

Montageanleitung

Art.Nr.:33 2040 0006
Clevermoto®
Spielanlage
Einstein Zwo
Version: 16.11.2023



besonders
entwicklungsfördernd

Ein Qualitätssiegel der Bundesarbeitsgemeinschaft für
Haltungs- und Bewegungsförderung e. V.

Diese Montageanleitung
richtet sich an Fachpersonal
aus dem Bereich
Spielplatzbau

 **S.H.
Spessart
Holzgeräte**

S.H. Spessart Holzgeräte GmbH
Spessartstraße 8
97892 Kreuzwertheim
Telefon: (0 93 42) 96 49-0,
Fax: (0 93 42) 96 49-10
verkauf@spessart-holz.de
www.spessart-holz.de

**Technische Daten:**

Gerätehöhe / Podesthöhe:	2,47 m / 0,50 m
Gerätemaß (LxBxH):	7,50 x 3,50 x 2,47 m
Mindestraum (LxBxH):	10,50 x 6,50 x 4,47 m
Größtes Teil (L):	Podest mit Fahne / 2,40 m
Schwerstes Teil / Gewicht:	Turm mit Satteldach komplett 87 kg
Lieferart:	montiert
Ersatzteile:	verfügbar
Freie Fallhöhe:	50 cm
Fallschutz / Untergrund:	keine besonderen Anforderungen nach DIN EN 1176 Rasen empfohlen
Geländeprofil	ebenes Gelände
Fundamente:	18 x K1 / 8 x K2 / 1 x K4 (je d 30 / h 40cm) 1 x K5 d 50 / H 50cm
Montage ohne Fundamentarbeiten:	2 Personen x 11 Std
Montagehilfsmittel:	evtl. Hebewerkzeug
Hinweis auf Werkzeuge:	Ratschensatz / Torx 30 / Torx 25 / Innensechskant Größe 5
Alterklasse	1 - 6 Jahre
Zielgruppe:	öffentliche Spielplätze, Kinderkrippen, Kindertagesstätten

Inhalt:

Wichtige Informationen	Seite 3
Lieferliste	Seite 4
Montagevorbereitung	Seite 5
Montage	Seite 5
Fundamentplan	Seite 6
Grundriss	Seite 7
Seitenansicht	Seite 8
Montagezeichnung Pfostenschuhe	Seite 9
Übersicht Anbauteile	Seite 10
Montagezeichnung Anbauteile	Seite 11 - 14
2-Seitenansicht	Seite 15
Montagezeichnung Netzaufstieg	Seite 16
Montagezeichnung Schräge Ebenen	Seite 17
Montage Balancierbrett mit Startpfosten	Seite 18
Montage Gummiband mit Startpodest	Seite 19
Montage Wackelbrett mit Startpfosten	Seite 20
Montagezeichnungen Slalombrücke	Seite 21 - 24
Montage Kriechtunnel mit Fenster	Seite 25 - 28
Montage Brüstungen	Seite 29 - 31
Urkunde BAG	Seite 32

Wichtige Informationen

Mit der Montage sollte Fachpersonal beauftragt werden. Vor Beginn der Arbeiten muss das Aufbaupersonal diese Anleitung vollständig durchlesen, sich mit dem Arbeitsablauf vertraut machen und die nötigen Werkzeuge bereitlegen.

Das Spielgerät darf erst benutzt werden, wenn alle Arbeiten vollständig ausgeführt wurden, Werkzeuge und sonstige Hilfsmittel entfernt wurden und die nötige Wartezeit zum Aushärten der Fundamente verstrichen ist.

Unvollständig montierte Spielgeräte (auch während Reparatur- und Wartungsarbeiten) dürfen nicht benutzt werden und müssen wirksam gegen unbefugte Benutzung gesichert werden.

Lieferumfang:

Lfd. Nr.	Anzahl	Einheit	Artikelnummer	Bezeichnung
1	2	Stück	33 4100 0501	Turm mit Satteldach PH.50
2	1	Stück	33 4000 0001-001	Podest PH 50 mit Fahne L=2400 (KK)
3	1	Stück	42 3350 0001	Rutschbrett PH.50
4	1	Stück	42 3100 0001	Treppe PH.50
5	1	Stück	42 3103 0001	Netzaufstieg PH.50
6	1	Stück	42 3114 0007	Wackelbrett 195 mit Startpfosten
7	1	Stück	42 3104 0004	Geo-Aufstieg PH.50
8	1	Stück	42 3201 0003	Slalombrücke
9	1	Stück	42 3104 0003	Kletteraufstieg PH. 50
10	1	Stück	42 3233 0002	Kriechtunnel mit Fenster
11	1	Stück	42 3107 0002	Balancierbrett mit Startpfosten PH.50
12	1	Stück	42 3114 0001	Gummiband 500
13	1	Stück	42 3042 0006	Brüstung 100 mit Geometrieplatte
14	1	Stück	42 3045 0002	Brüstung VA 100 mit Kugeln
15	8	Stück	40 3304 0003	Handlauf VA 57 bereits montiert!
16	1	Stück	42 3042 0003	Brüstung 57 mit Drehscheibe bereits montiert!
17	1	Stück	42 3042 0013	Brüstung 57 mit Steuerrad bereits montiert!
18			Kleinteile	Schraubensätze
19	1			Wartungsanleitung
20	1			Montageanleitung
21	18			Pfostenfüße

© Spessart Holzgeräte

Diese Montageanleitung ist nur für unsere Kunden und deren Beauftragte bestimmt Jede Art der Vervielfältigung, Bearbeitung, Verbreitung und Verwertung bedürfen der schriftlichen Zustimmung der S.H. Spessart Holzgeräte GmbH.

Montagevorbereitung

1. Fachpersonal / Montagepersonal bereitstellen: 2 Personen mit Werkzeugsatz
2. Standort festlegen: Abstandflächen zu anderen Spielgeräten und Fallbereich nach mitgelieferten Gerätegrundriss beachten.
3. Fundamente gemäß Fundamentplan abstecken. Winkel zueinander und Abstand kontrollieren.
4. Fundamente ausheben und Erdaushub abseits lagern.
5. In Fundamente 20 cm Kiesschicht einbringen. Auf Höhe Unterkante Betonfundament gemäß Fundamentplan ausrichten.
6. Pfostenfüße einschrauben.
7. Türme und Podeste, sowie alle Anbauteile bereitstellen.

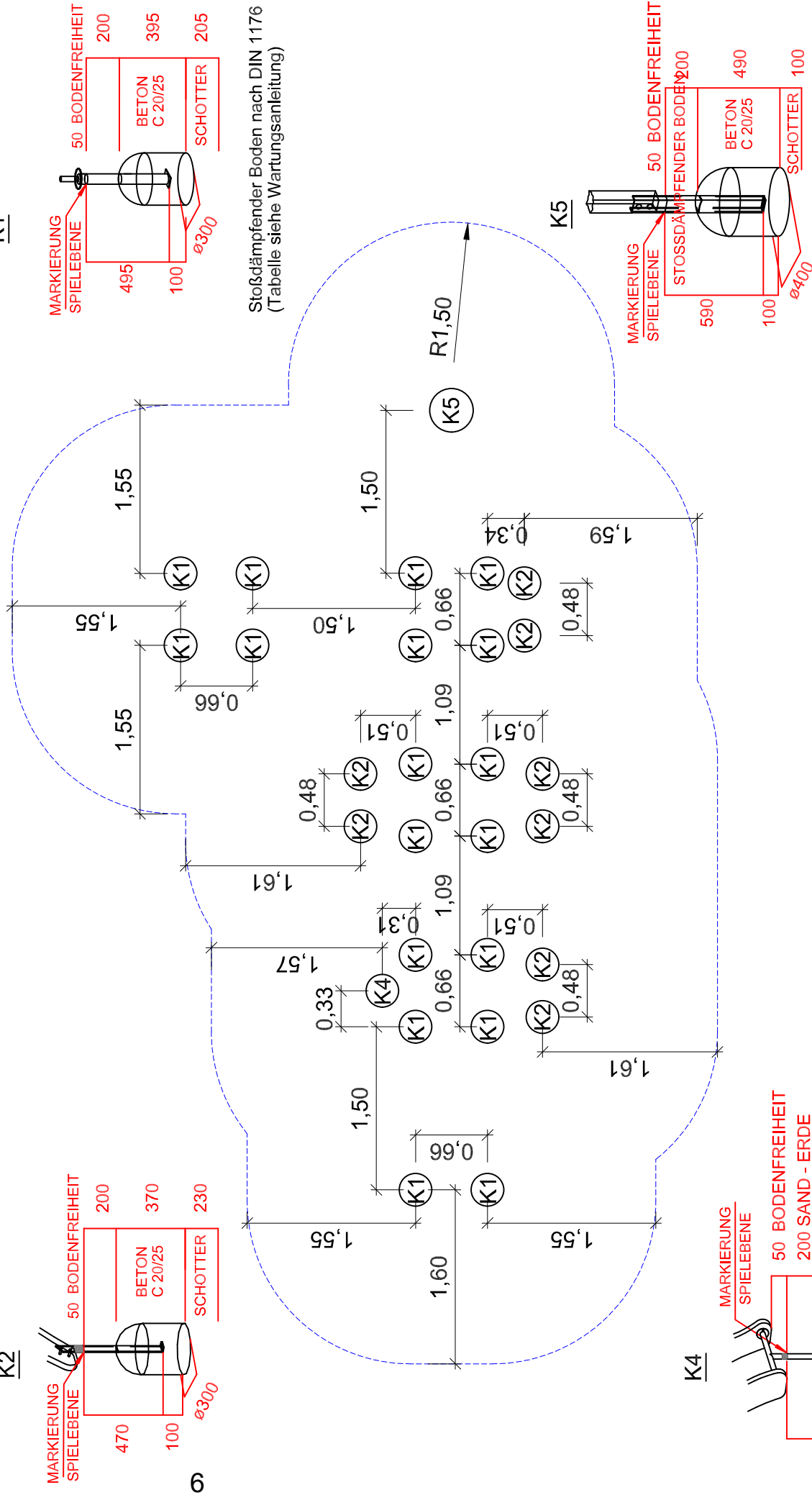
Aufbau

1. Türme und Podeste in die Fundamente einstellen, Einbauhöhe anhand der Einbaumarkierung an den Pfosten prüfen (siehe Fundamentplan). Die Türme und Podeste mit Wasserwaage auf Senkrechte prüfen.
2. Brücken-Handläufe mittels der mitgelieferten Schraubensätze nach Grundriss montieren. Bitte beachten Sie die jeweiligen Montageskizzen.
3. Mit den Aufgängen und Anbaugeräten wie in Schritt 1 beschrieben verfahren, jeweilige Ausführung im Fundamentplan beachten.
5. Anbaugeräte an die vorgesehene Position mittels mitgelieferten Schraubensätze nach Grundriss montieren.
6. Vor dem Betonieren müssen alle starren Verbindungsteile (wie z. B. Brückenhandläufe) und alle Anbaugeräte fest mit den Türmen und Podesten verschraubt sein. Die Gesamtkonstruktion ist nochmals auf richtige Einbauhöhe zu prüfen. Alle Podeste sind nach Wasserwaage auszurichten.
7. Mit Beton laut Fundamentbeschreibung ausgießen und feststampfen, Oberkante des Betons nach DIN EN 1176 runden.
8. Nach Abbinden des Betons (ca. 2 Tage) die Fundamentgruben auffüllen und der Spielebene angleichen. Auffüllhöhe laut Markierung an den Pfostenschuhen prüfen.
9. Alle Schraubverbindungen überprüfen und nachziehen.

Bei Spielplatzgeräten müssen Schraubverbindungen in regelmäßigen Abständen kontrolliert und erforderlichenfalls nachgezogen werden. Das Spielgerät muss regelmäßig auf Abnutzung und Schäden überprüft werden, da sonst die Sicherheit beim Spielen nicht mehr gewährleistet ist. Weitere Informationen entnehmen Sie bitte der beiliegenden Wartungsanleitung.

Bei Fragen oder Problemen wenden Sie sich an uns unter Tel.Nr.: 09342/9649-0.

Fundament-Plan



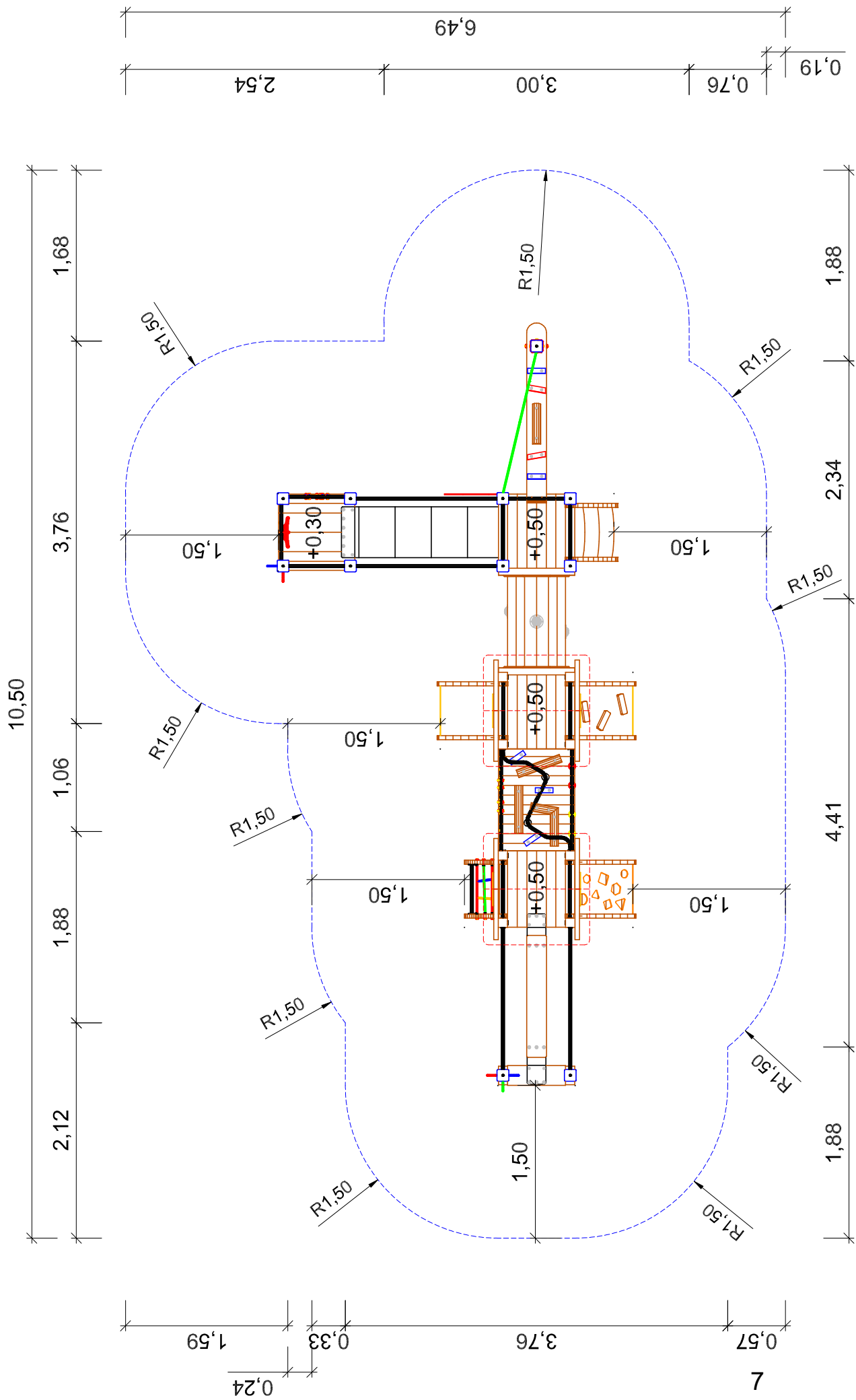
Stoßdämpfender Boden nach DIN 1176
(Tabelle siehe Wartungsanleitung)

Stoßdämpfender Boden nach DIN 1176
(Tabelle siehe Wartungsanleitung)



Artikel: Clevermoto-Spielanlage Einstein-Zwo
 Artikelnr. : 33 2040 0006
 Fassung: 16.11.2023
 Konstr. : T. Markert
 Technische Änderungen vorbehalten
 09342/9649-0 verkauf@spessart-holz.de

Gedruckt am 16.11.2023
 A4 Maßstab 1:50
 Blatt : 3 Index: 1
 gez. : L. Palme

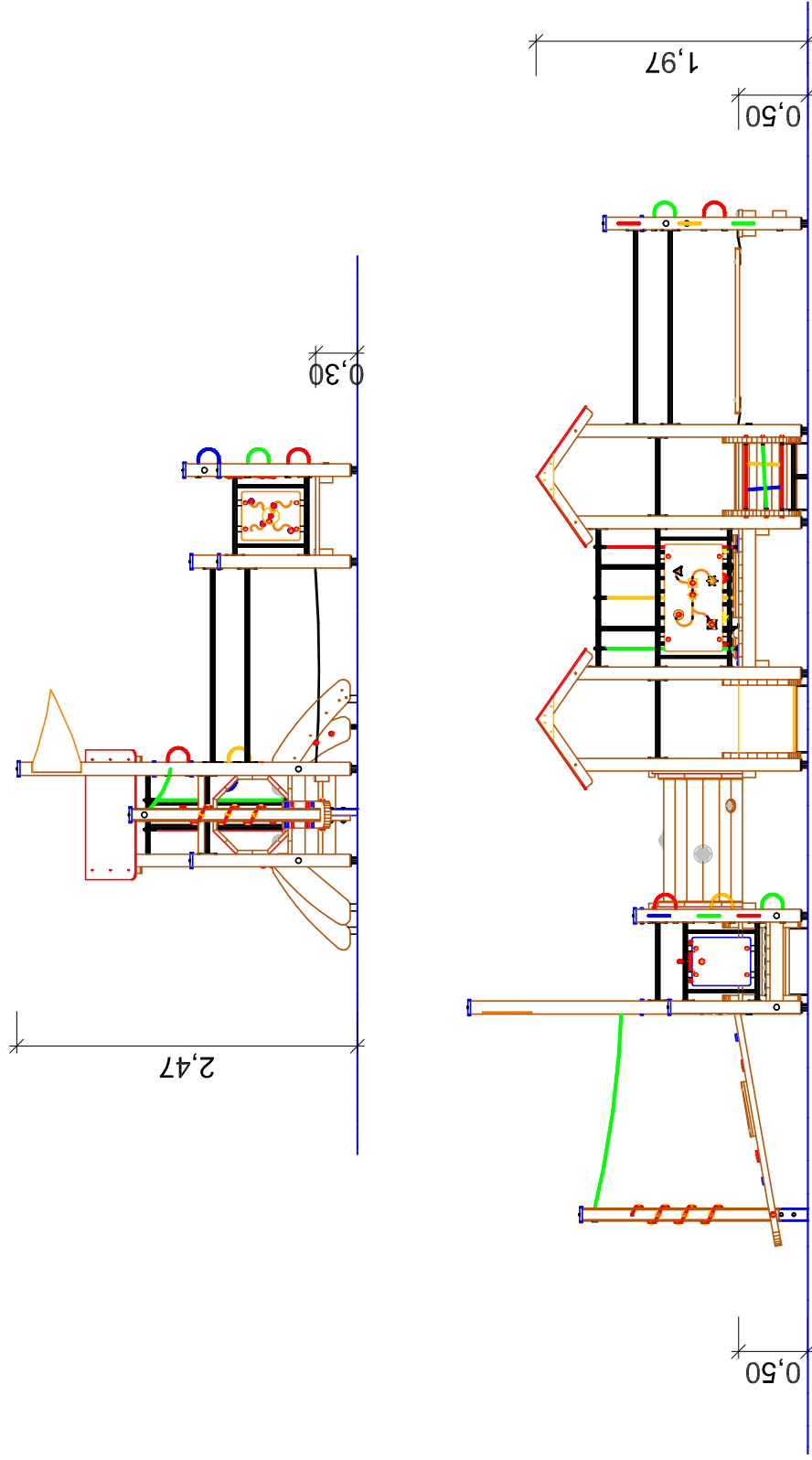


Artikel: Clevermoto-Spielanlage Einstein-Zwo
 Artikelnr. : 33 2040 0006
 Fassung: 16.11.2023
 Konstr. : T. Markert
 Technische Änderungen vorbehalten
 09342/9649-0 verkauf@spessart-holz.de

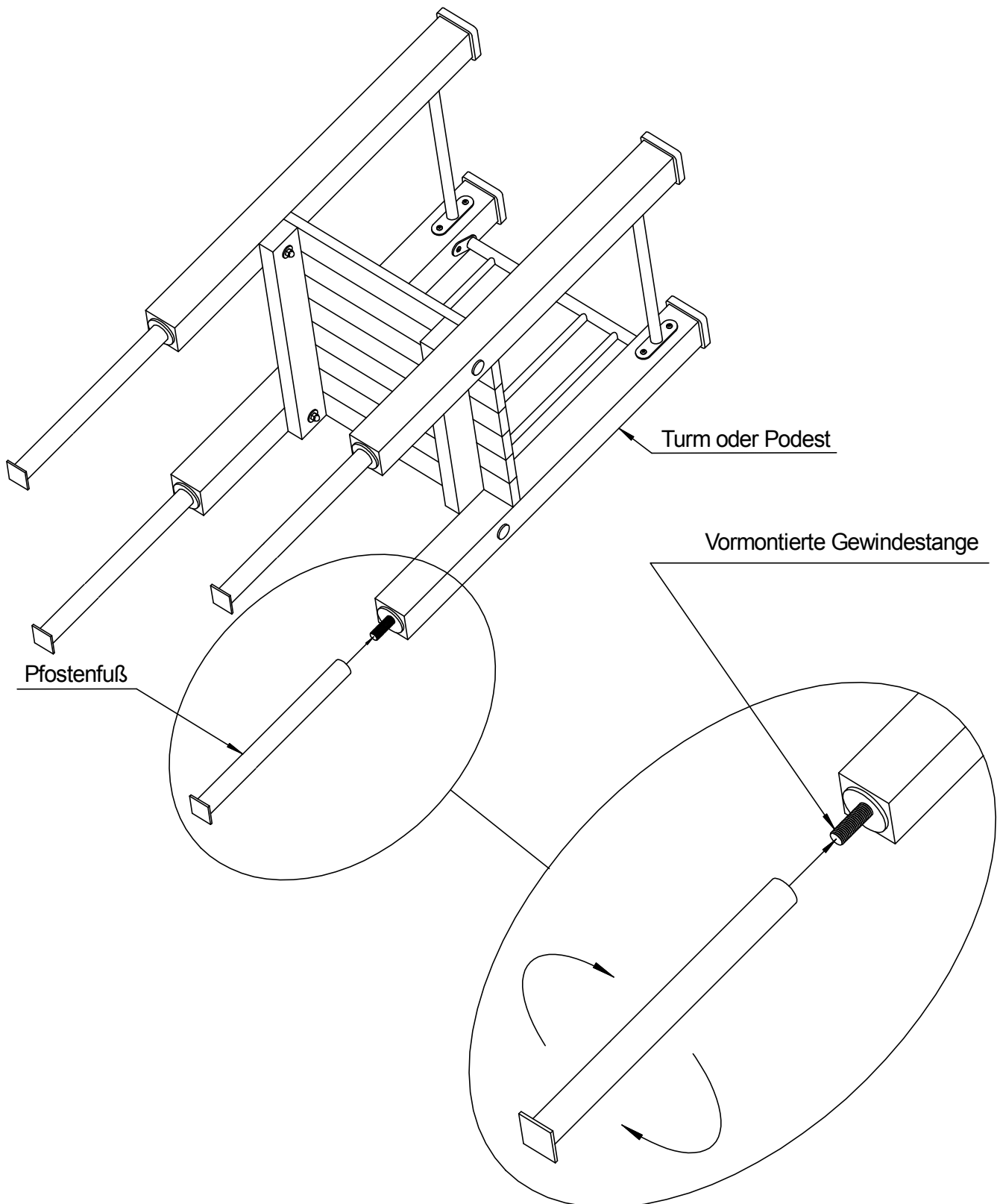


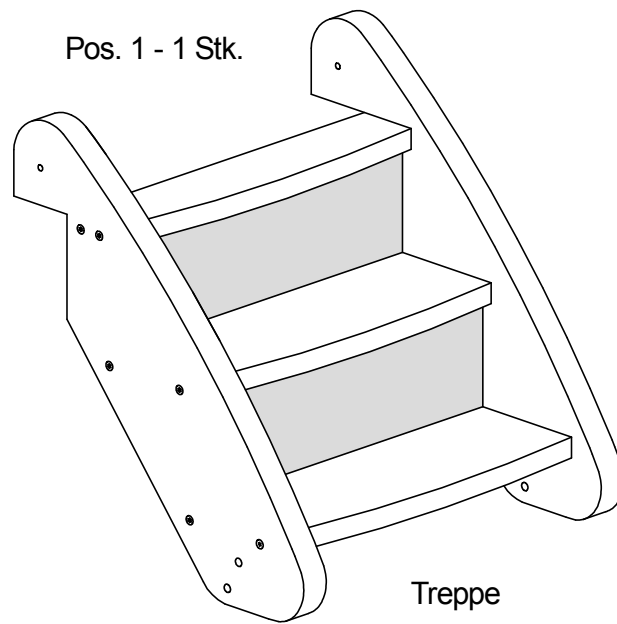
max. Fallhöhe: 0,50 m

Gedruckt am 16.11.2023
 A4 Maßstab 1:50
 Blatt : 2 Index: 1
 gez. : L. Palme



Montageanleitung Podeste





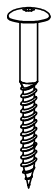
Benötigte Werkzeuge (nicht im Lieferumfang enthalten):
 Akkuschrauber mit Innensechskant - Bit 5mm
 Ratsche mit Stecknuss 17 mm

Pos. 2 - 2 Stk.



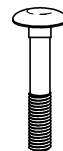
Betonanker für Treppe

Pos. 3 - 2 Stk.



Sicherheitsschraube
8 x 80 mm

Pos. 4 - 4 Stk.



Schloßschraube
10 x 60 mm

Pos. 5 - 4 Stk.



Unterlegscheibe
Vierkantloch für M10

Pos. 6 - 4 Stk.



Unterlegscheibe
Rundloch für M10

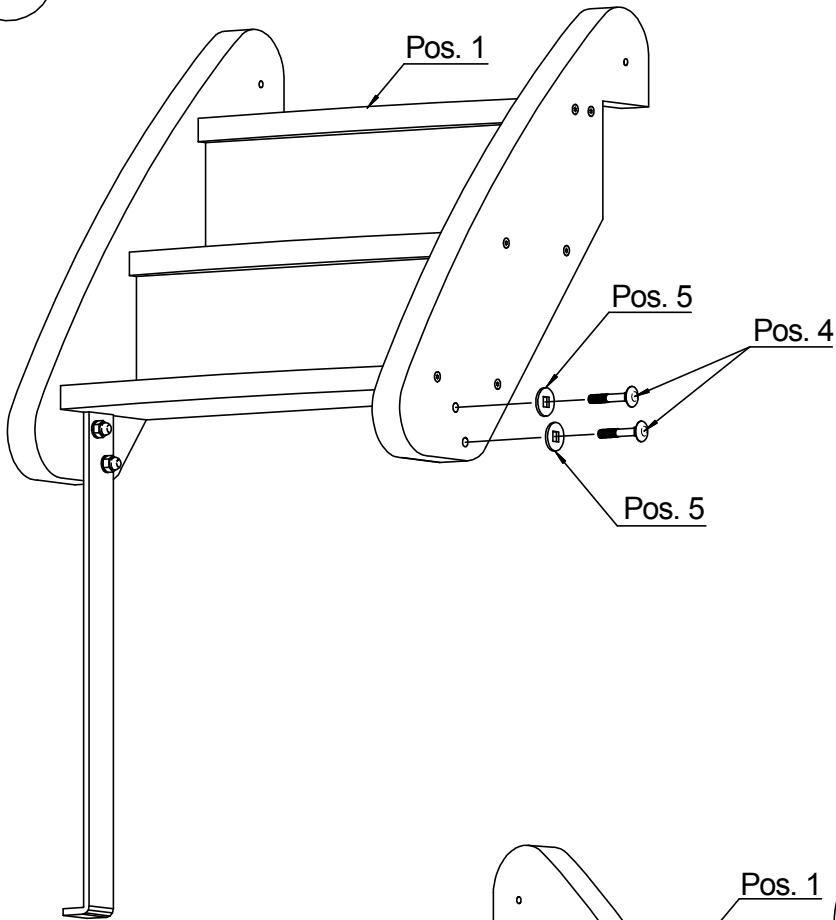
Pos. 7 - 4 Stk.



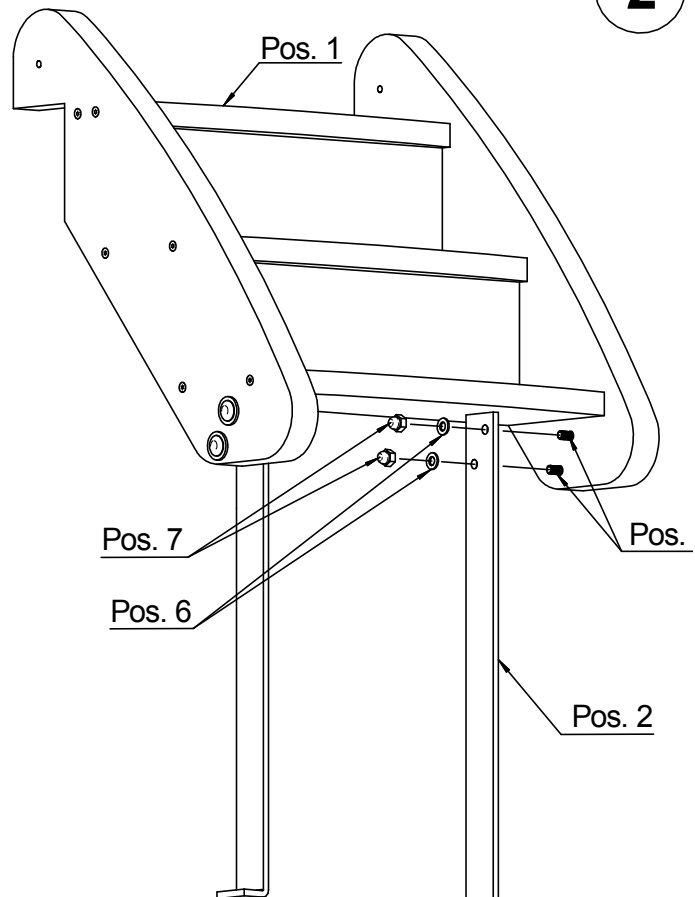
Hutmutter
M 10

Montageskizze Treppe

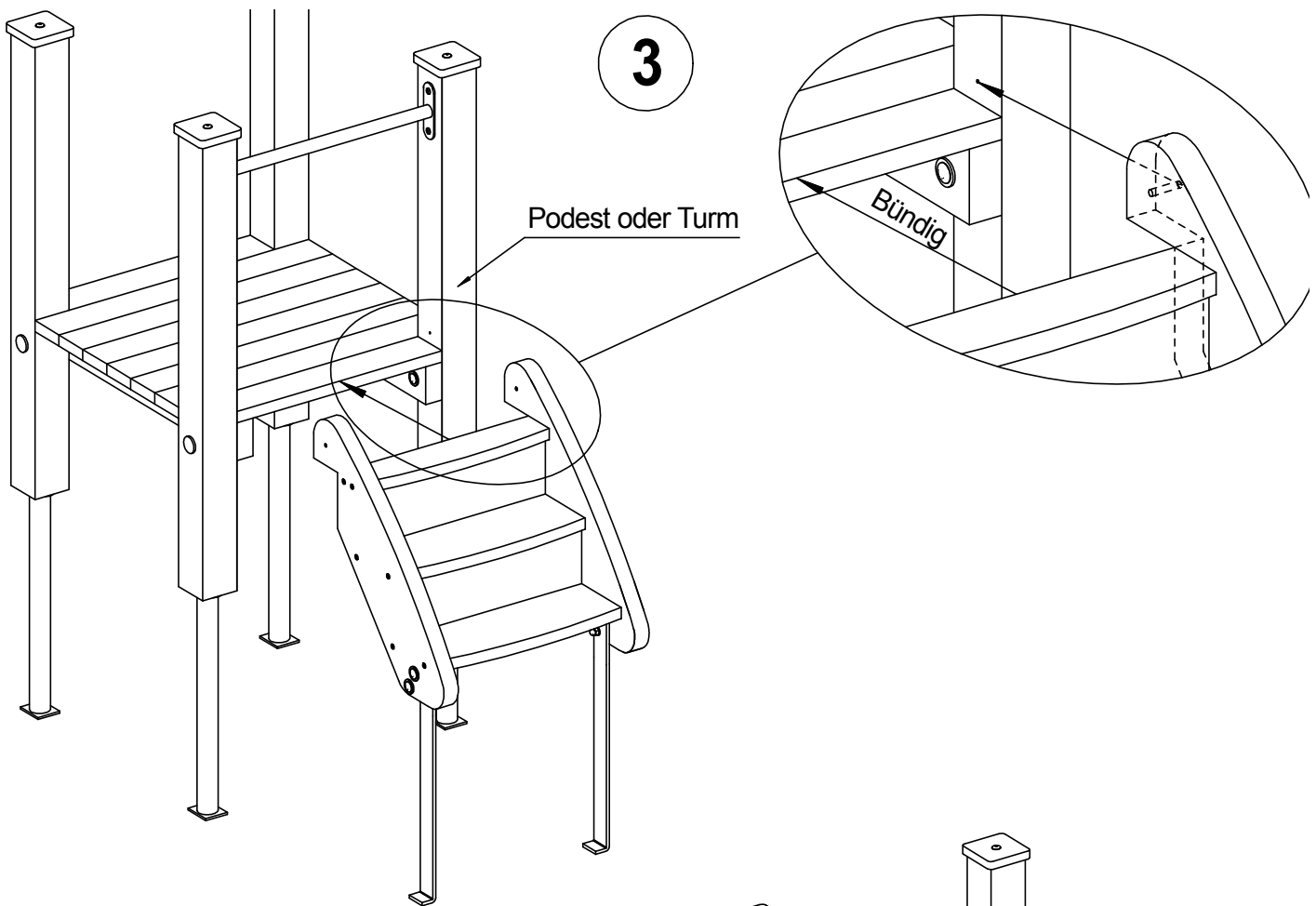
1



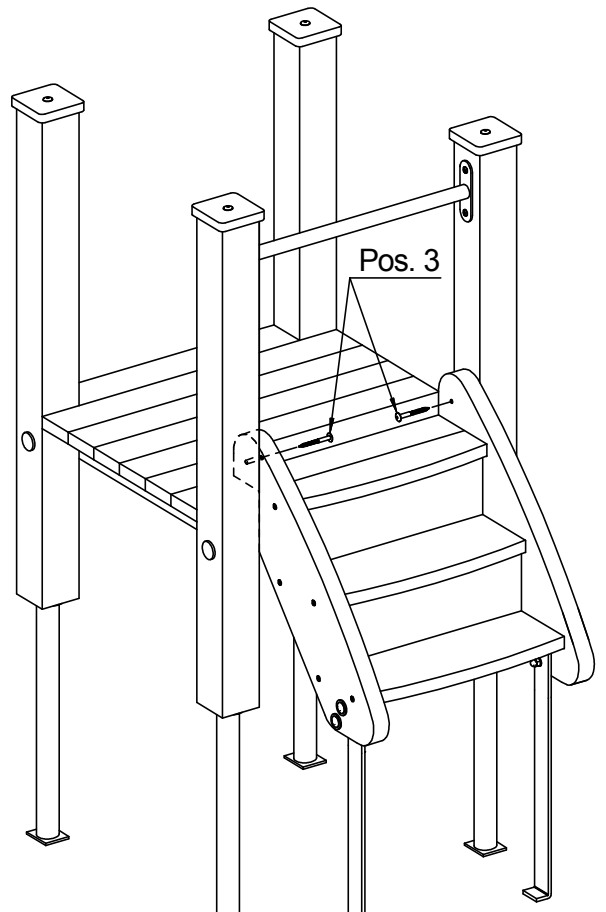
2



Montageskizze Treppe

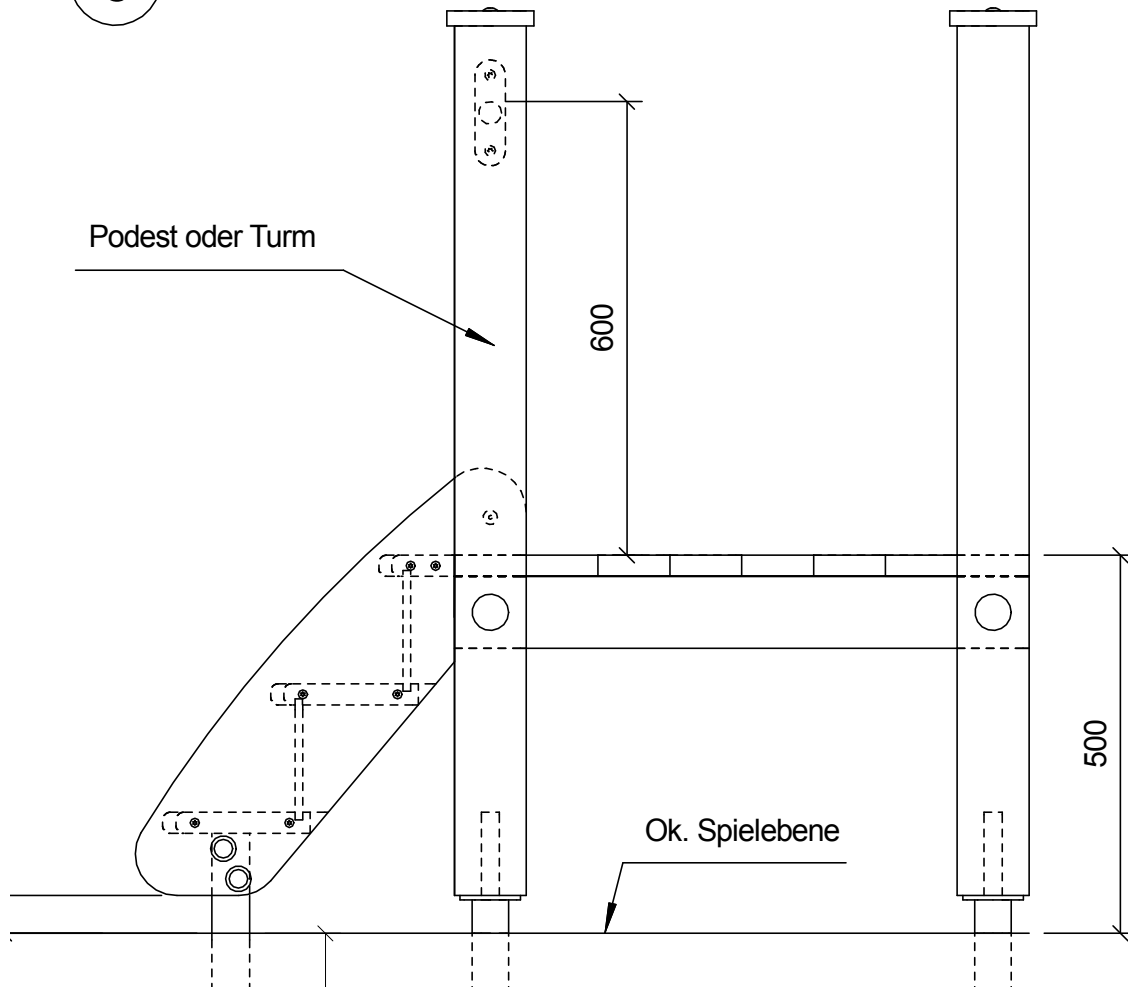


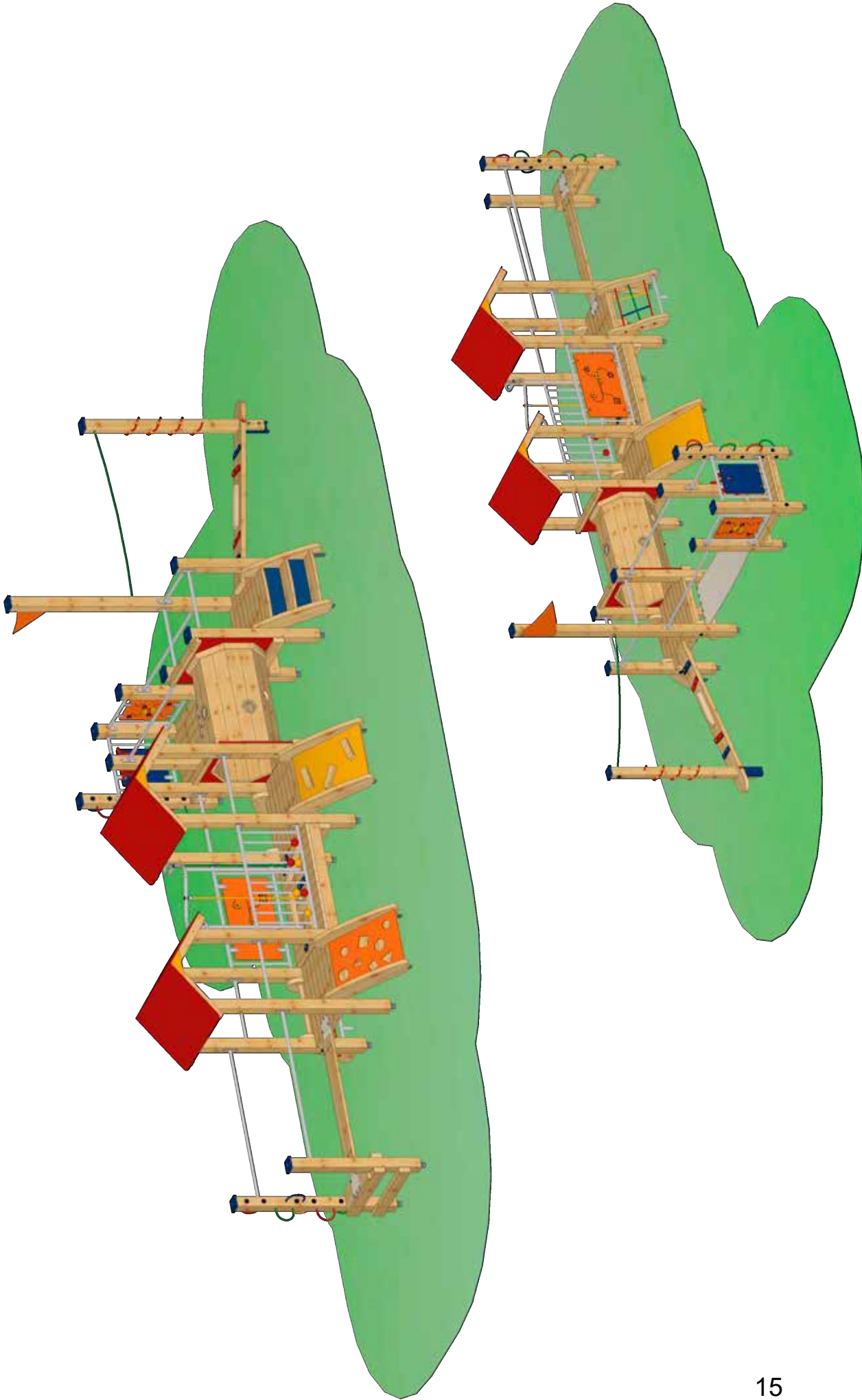
4



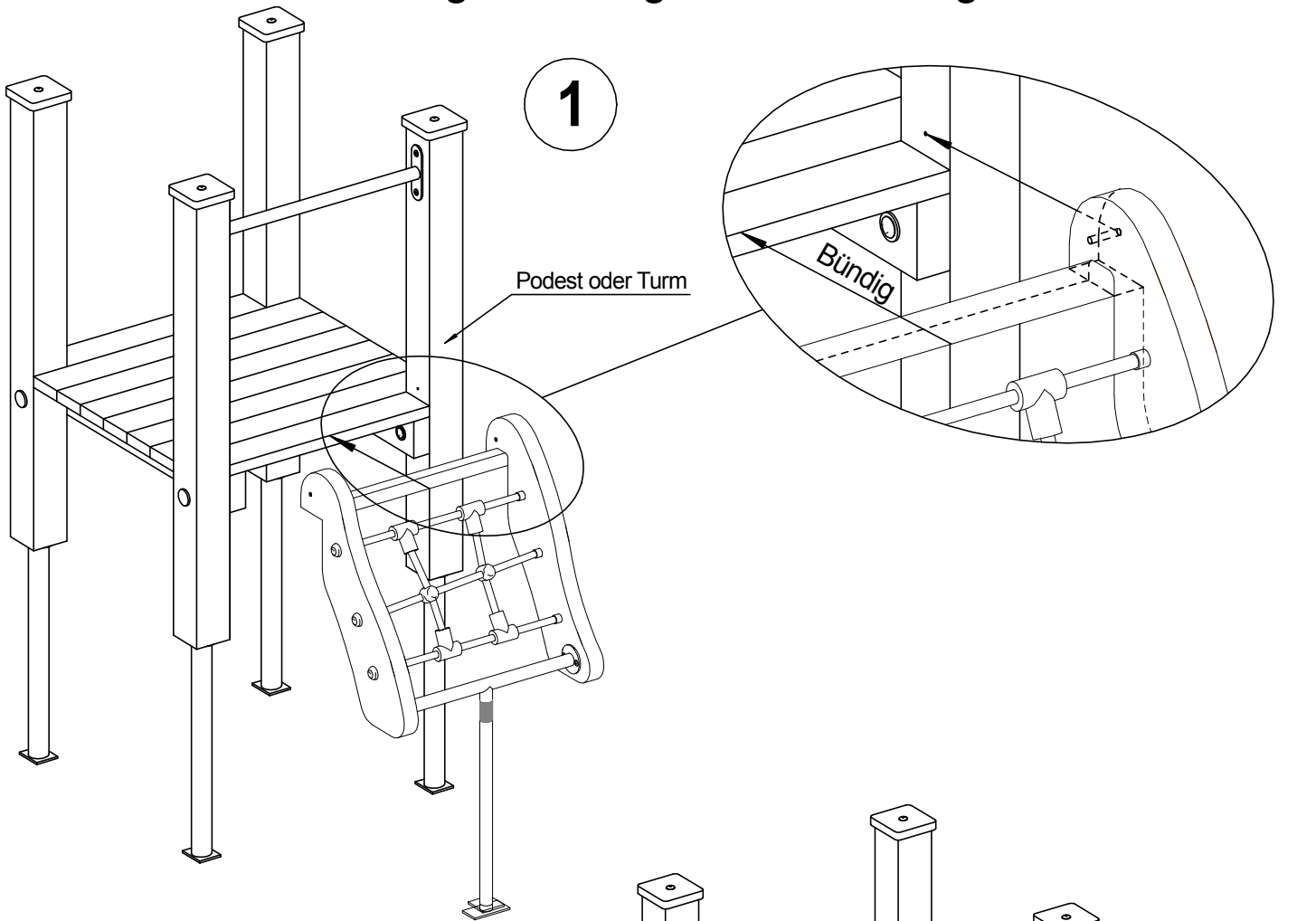
Montageskizze Treppe

5

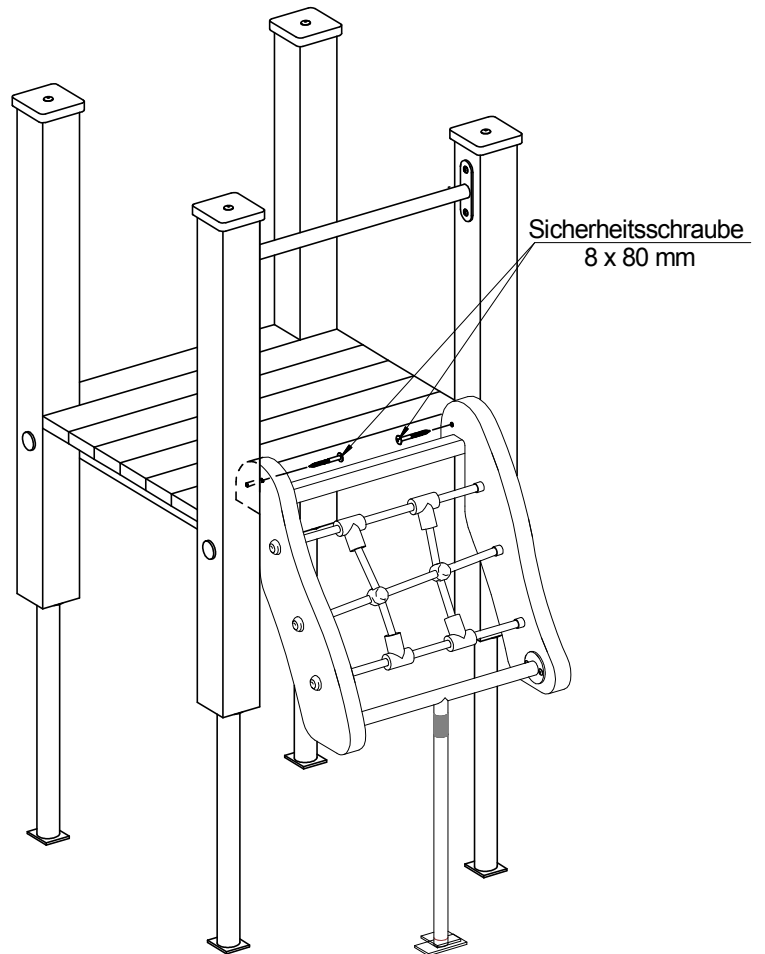




Montageanleitung für Netzaufstieg PH.50



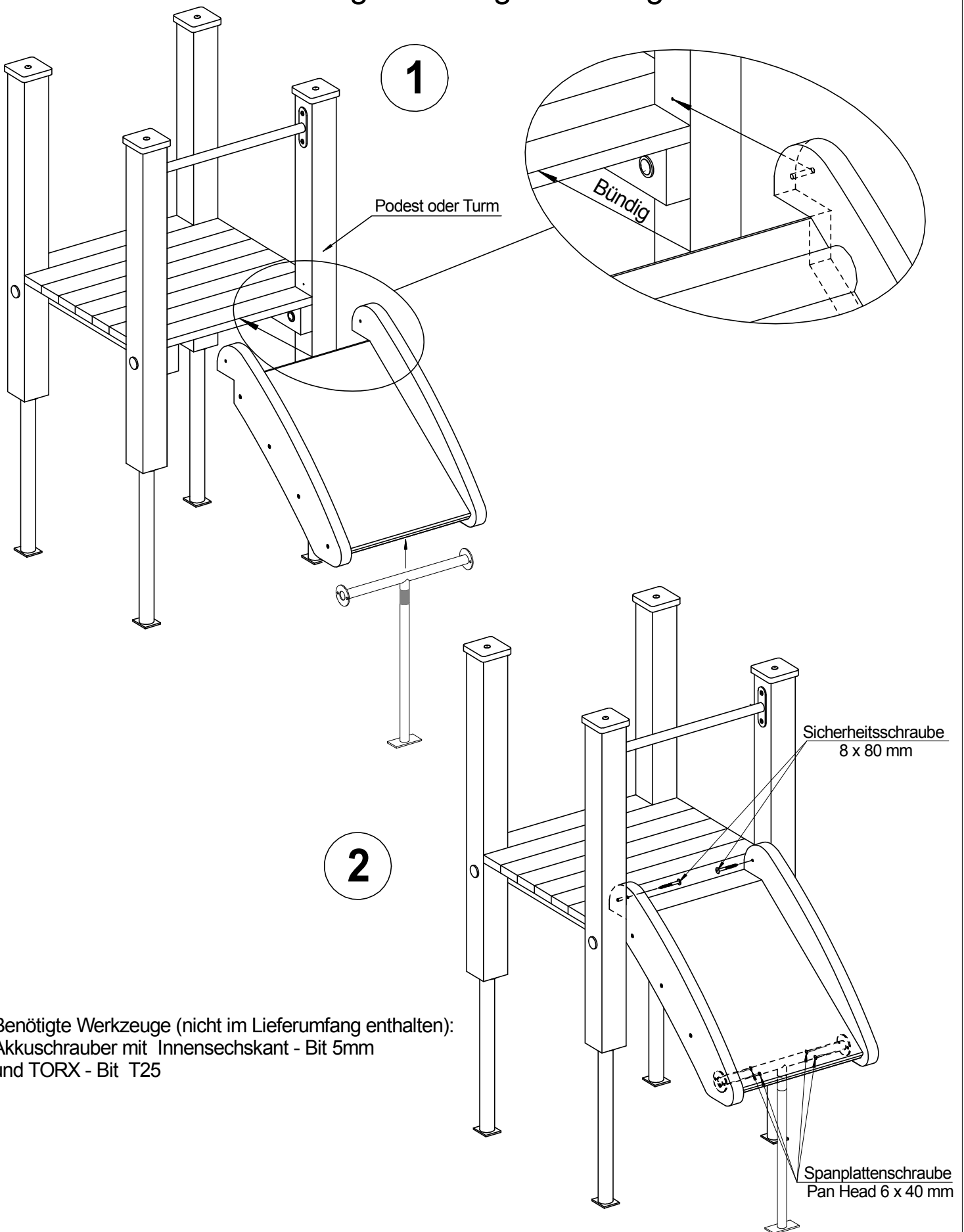
2



Benötigte Werkzeuge (nicht im Lieferumfang enthalten):
Akkuschrauber mit Innensechskant - Bit 5mm



Montageanleitung für Schräge Ebene

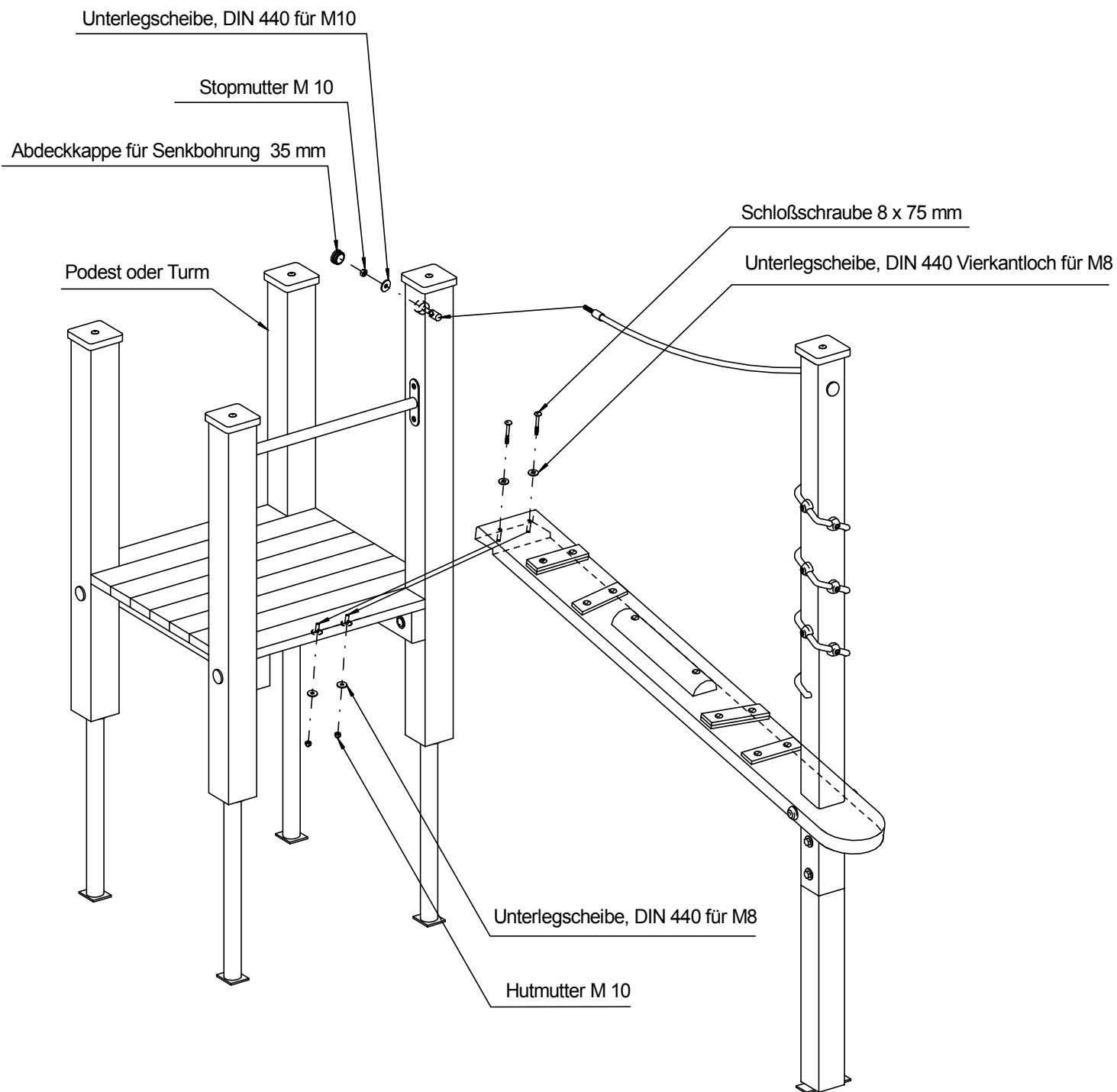


Benötigte Werkzeuge (nicht im Lieferumfang enthalten):
 Akkuschauber mit Innensechskant - Bit 5mm
 und TORX - Bit T25

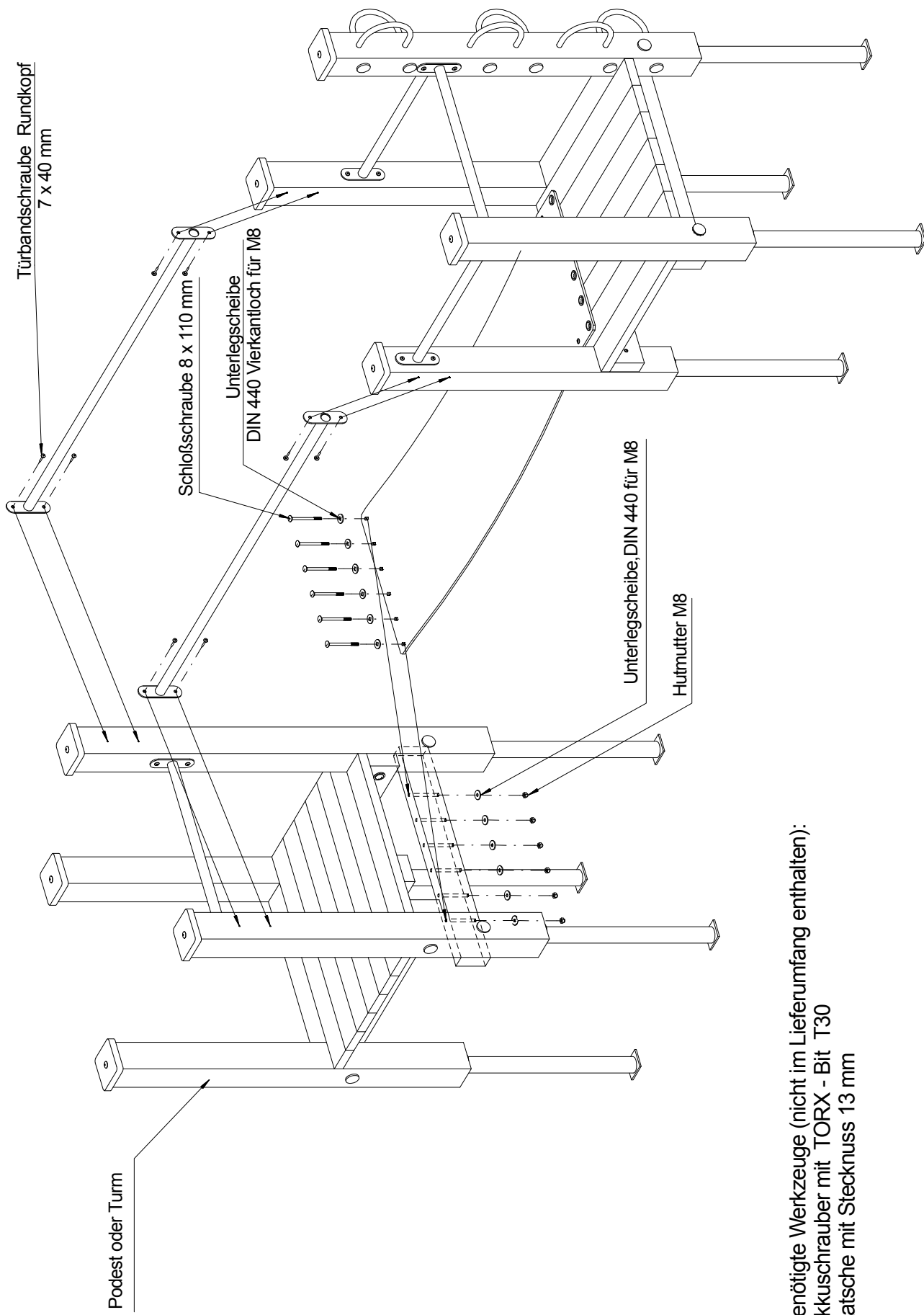


Montageanleitung für Balancierbrett mit Startpfosten PH.50

Benötigte Werkzeuge (nicht im Lieferumfang enthalten):
Ratsche mit Stecknuss 13 mm und 17 mm



Montageanleitung für Gummiband 500 + Gummibalancierband 500 mit Startpfosten



Benötigte Werkzeuge (nicht im Lieferumfang enthalten):
 Akkuschrauber mit TORX - Bit T30
 Ratsche mit Stecknuss 13 mm

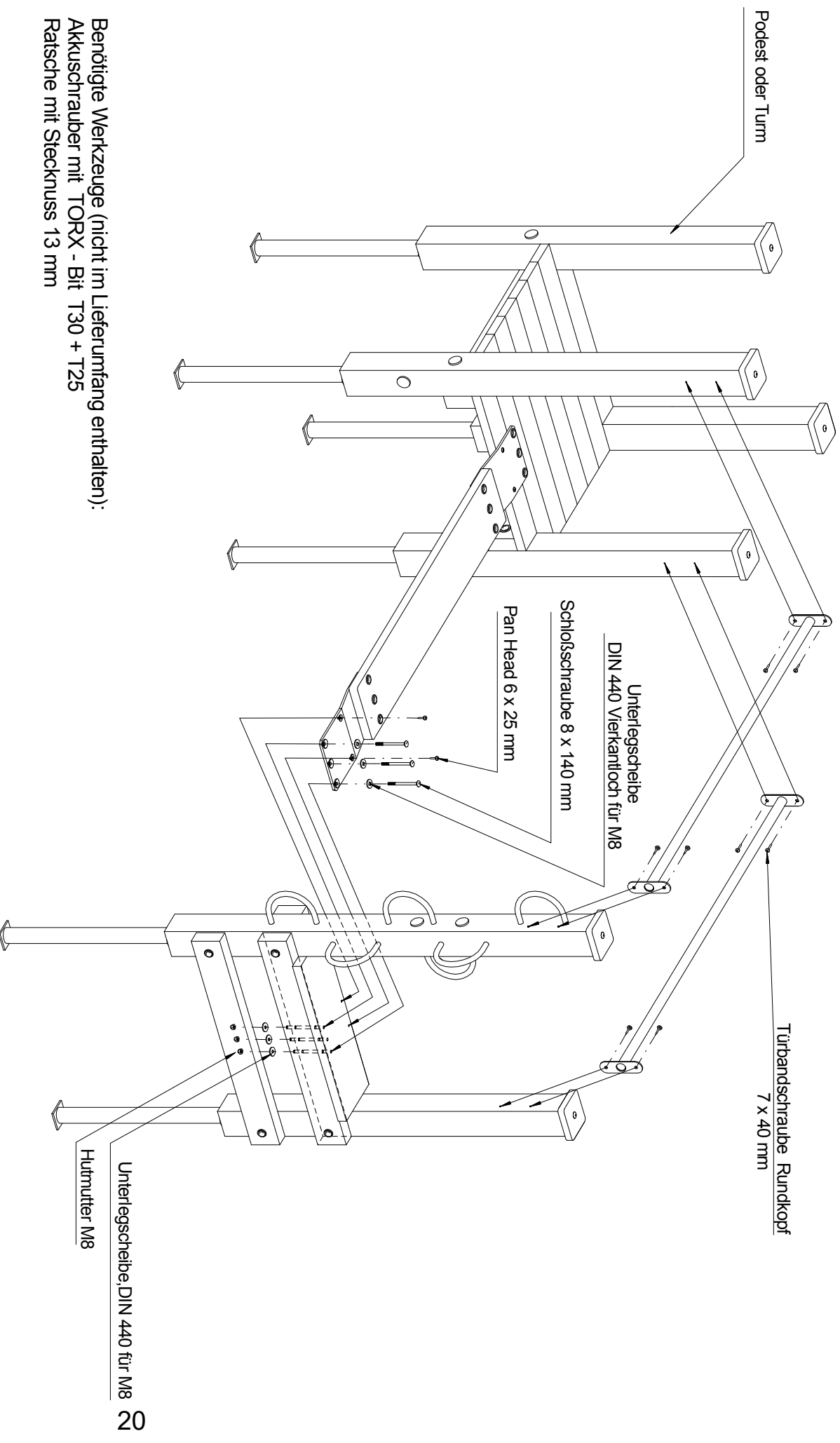


S.H. Spessart Holzgeräte GmbH
 97892 Kreuzwertheim
 Telefon: (0 93 42) 96 49-0
 Fax: (0 93 42) 96 49-10
 verkauf@spessart-holz.de

Art.Nr. 42 3114 0008 + 42 3114 0009
 Gummiband 500 + Gummibalancierband 500
 Technische Änderungen vorbehalten
 © Spessartholz

Fassung : 17.12.2012
 gez. : Markert
 Alle Angaben in mm
 Maßstab : 1 = 16
 Blatt1

Montageanleitung für Wackelbrett 195 mit Startpfosten



Benötigte Werkzeuge (nicht im Lieferumfang enthalten):
Akkuschrauber mit TORX - Bit T30 + T25
Ratsche mit Stecknuss 13 mm



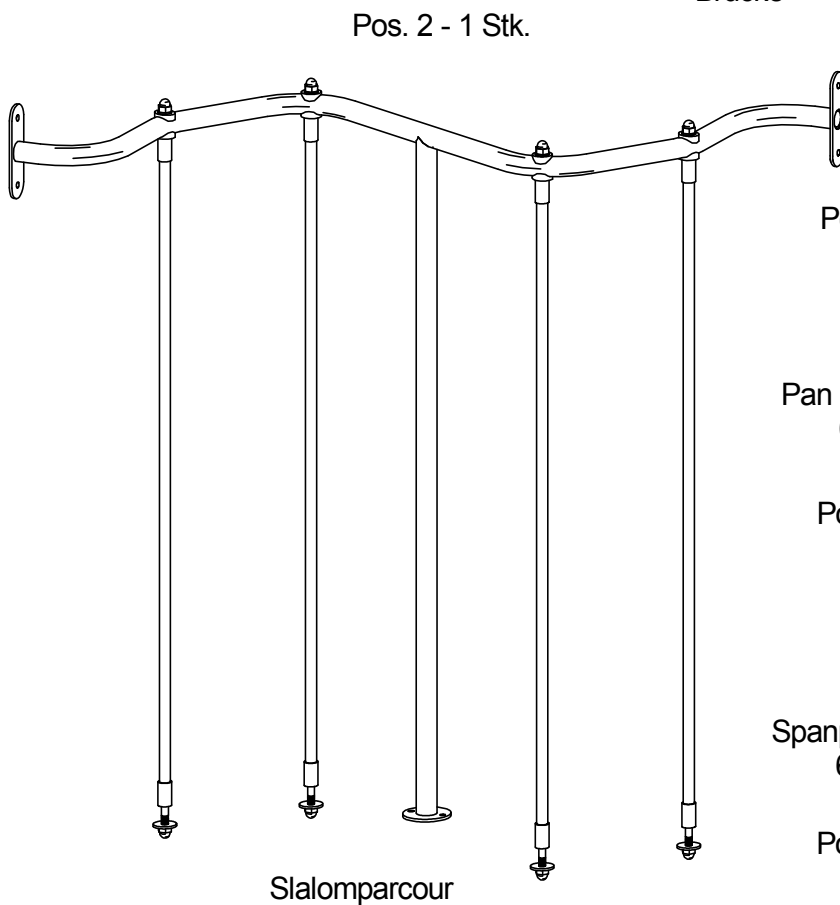
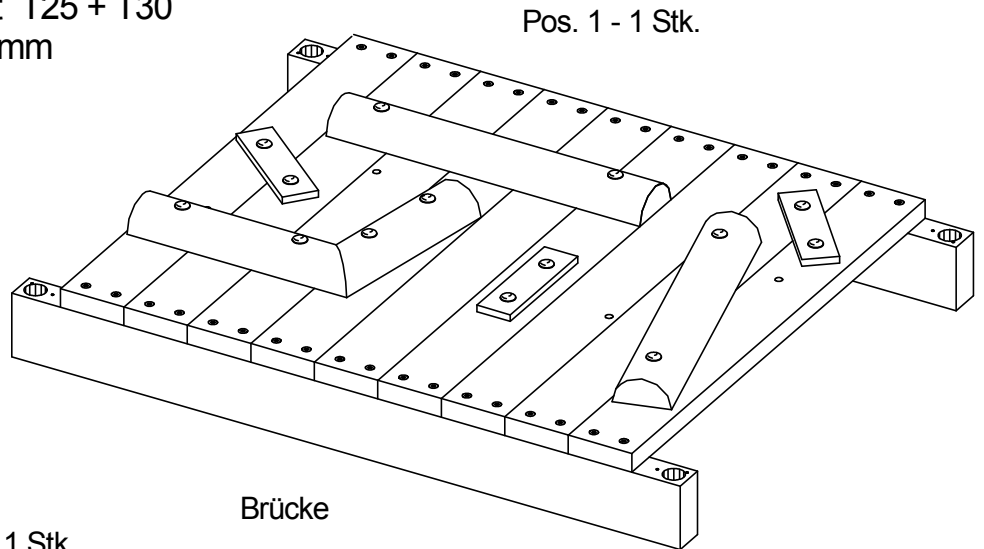
S.H. Spessart Holzgeräte GmbH
97892 Kreuzwertheim
Telefon: (0 93 42) 96 49-0
Fax: (0 93 42) 96 49-10
verkauf@spessart-holz.de

Art.Nr. 42 3114 0007
Wackelbrett 195 mit Startpfosten
Technische Änderungen vorbehalten
© Spessartholz

Fassung : 17.12.2012
gez. : Markert
Alle Angaben in mm
Maßstab : 1 = 16
Blatt1

Montageanleitung für Slalombrücke

Benötigte Werkzeuge (nicht im Lieferumfang enthalten):
 Akkuschauber mit TORX - Bit T25 + T30
 2 x Ratsche mit Stecknuss 13 mm



Pos. 4 - 2 Stk.



Pan Head Schraube
6 x 25 mm

Pos. 5 - 4 Stk.



Türbandschraube Rundkopf
7 x 40 mm

Pos. 6 - 4 Stk.



Spanplattenschraube
6 x 60 mm

Pos. 7 - 4 Stk.



Maschinenschraube
8 x 160 mm

Pos. 8 - 4 Stk.



Unterlegscheibe
Rundloch für M 8

Pos. 9 - 4 Stk.

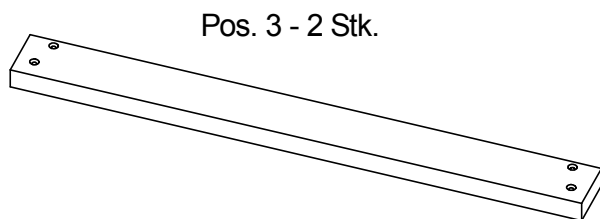


Mutter
M 8

Pos. 10 - 4 Stk.

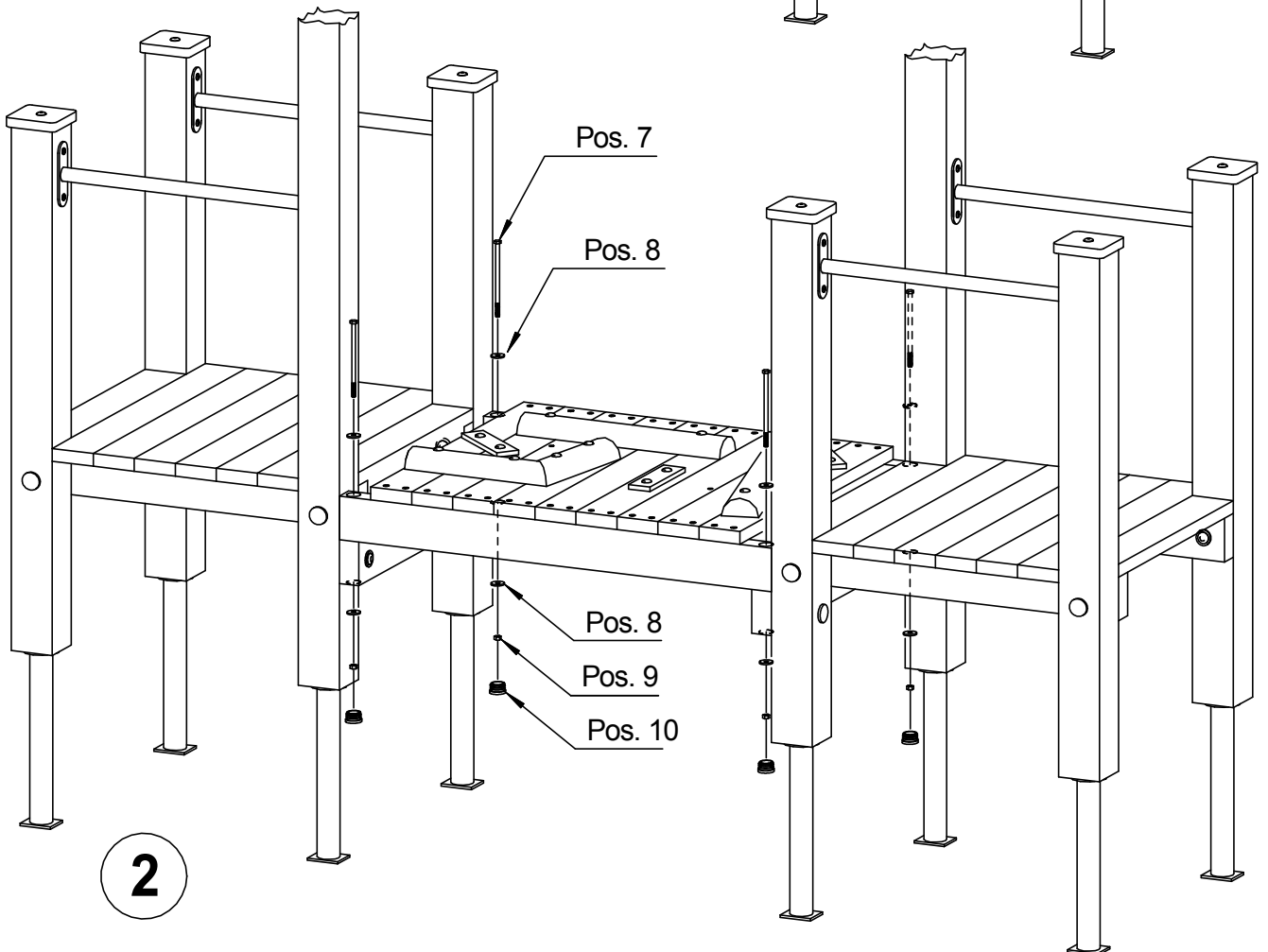
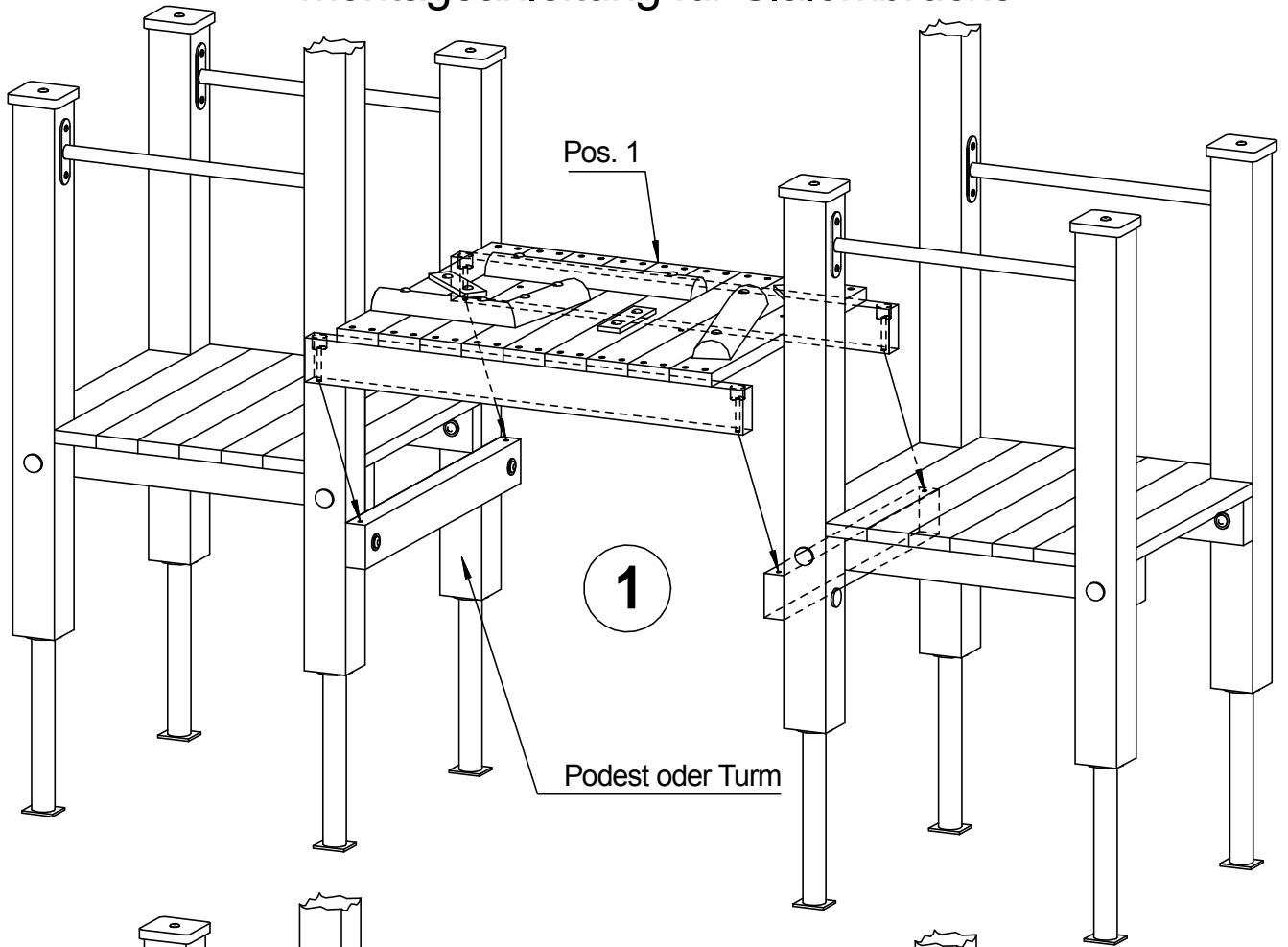


Abdeckkappe für
Senkbohrung 30 mm

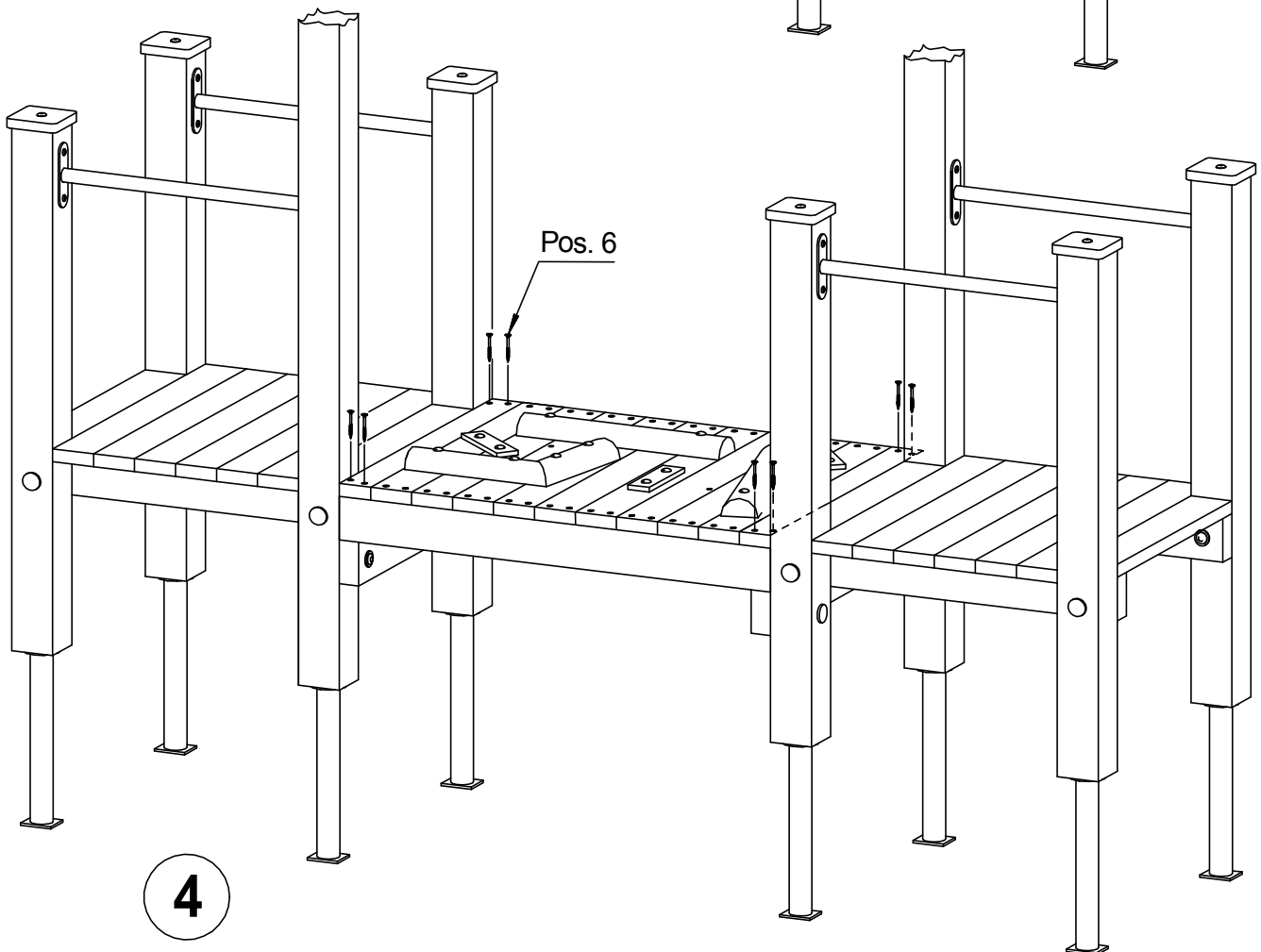
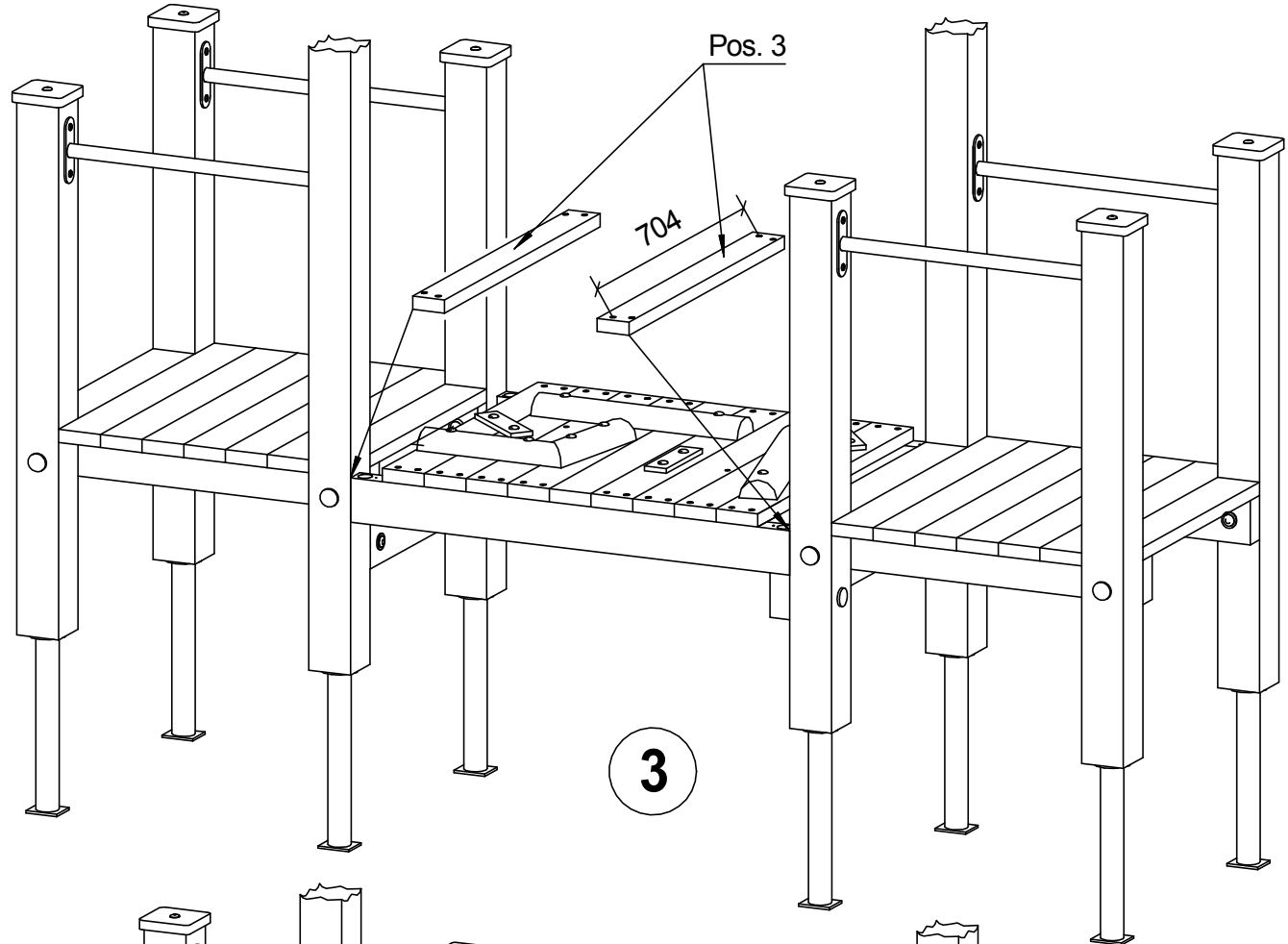


Laufbelag außen - 28 x 72mm, L = 760 mm

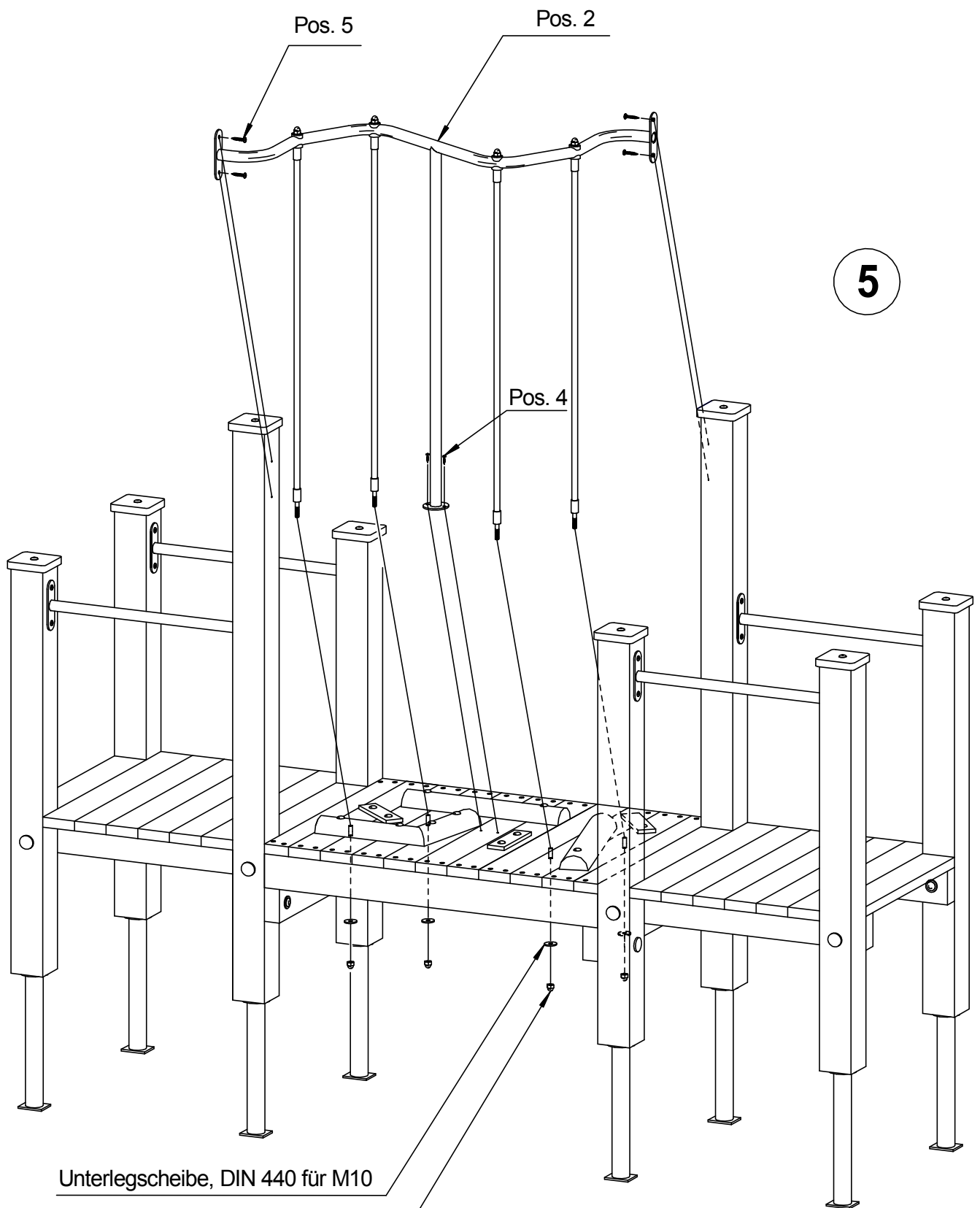
Montageanleitung für Slalombrücke



Montageanleitung für Slalombrücke



Montageanleitung für Slalombrücke

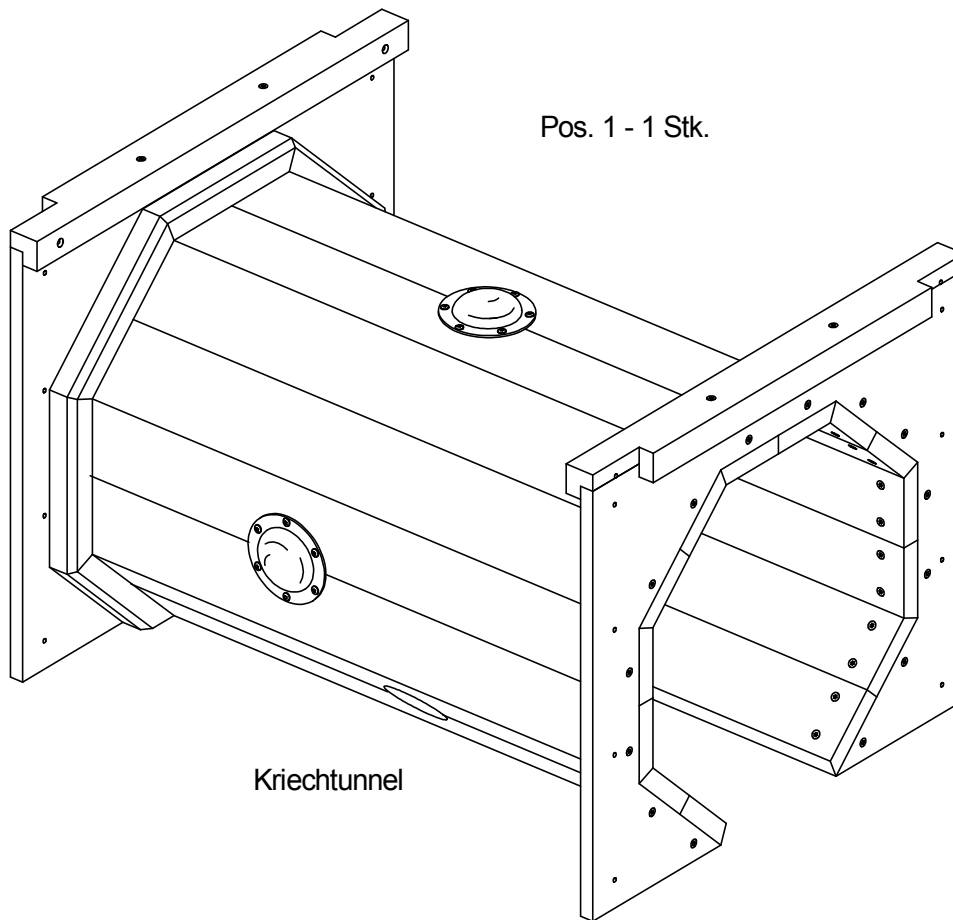


Unterlegscheibe, DIN 440 für M10

Hutmutter DIN 986 verz., selbstsichernd M 10



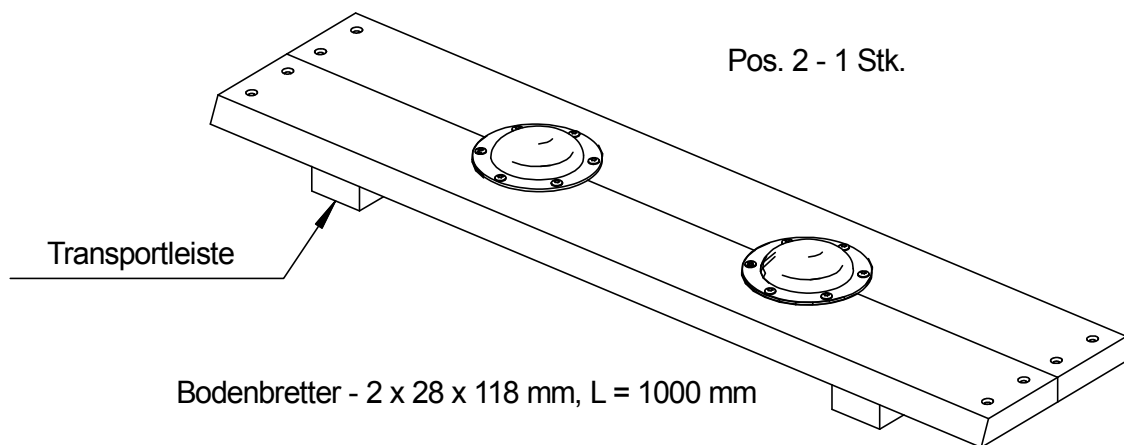
Montageanleitung für Kriechtunnel mit Fenster



Pos. 1 - 1 Stk.

Kriechtunnel

Benötigte Werkzeuge (nicht im Lieferumfang enthalten):
Akkuschrauber mit TORX - Bit T25



Pos. 2 - 1 Stk.

Transportleiste

Bodenbretter - 2 x 28 x 118 mm, L = 1000 mm

Pos. 3 - 8 Stk.



Spanplattenschraube
6 x 60 mm

Pos. 4 - 4 Stk.



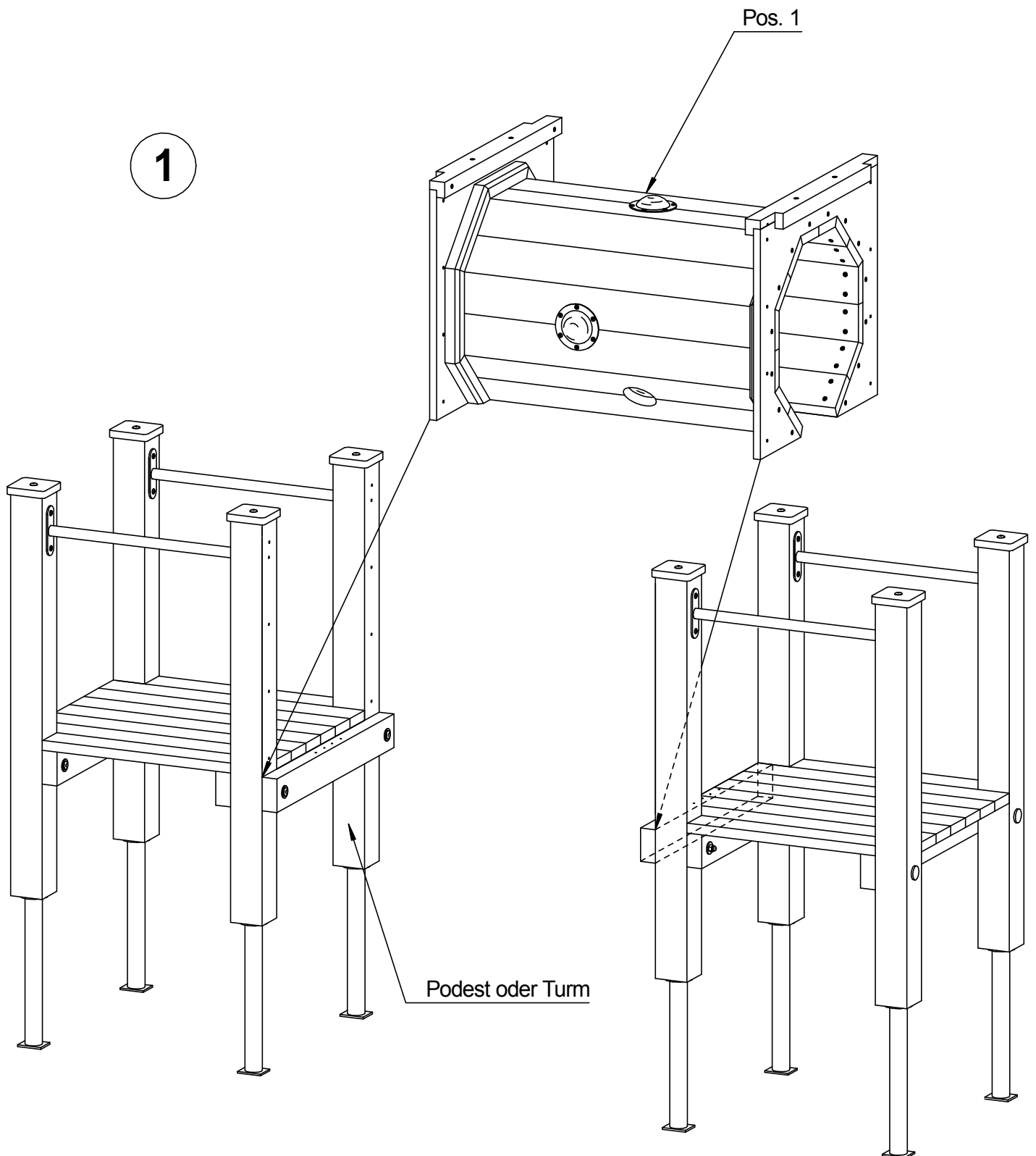
Spanplattenschraube
6 x 80 mm

Pos. 5 - 16 Stk.



Türbandschraube Rundkopf
7 x 60 mm

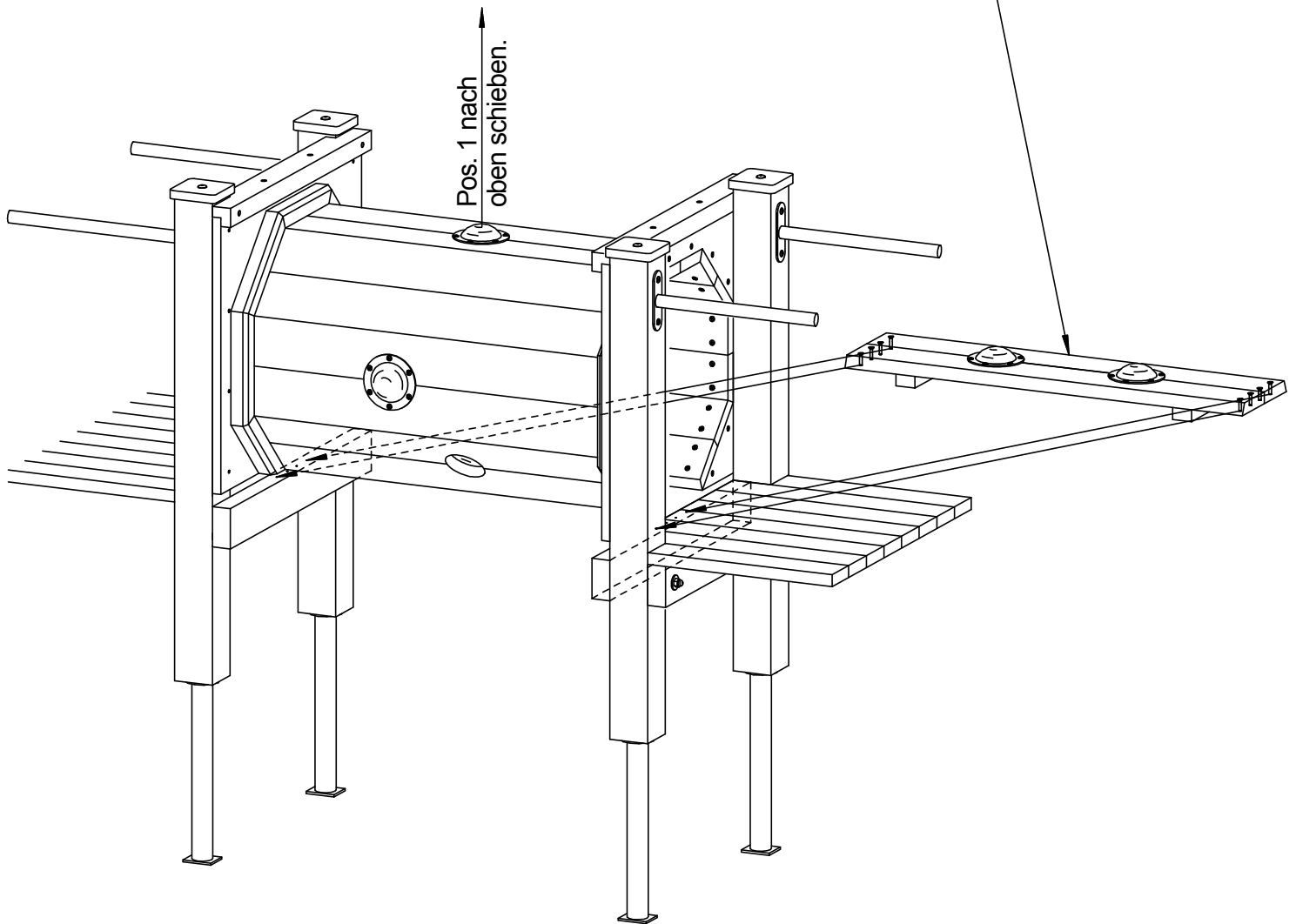
Montageanleitung für Kriechtunnel



Montageanleitung für Kriechtunnel

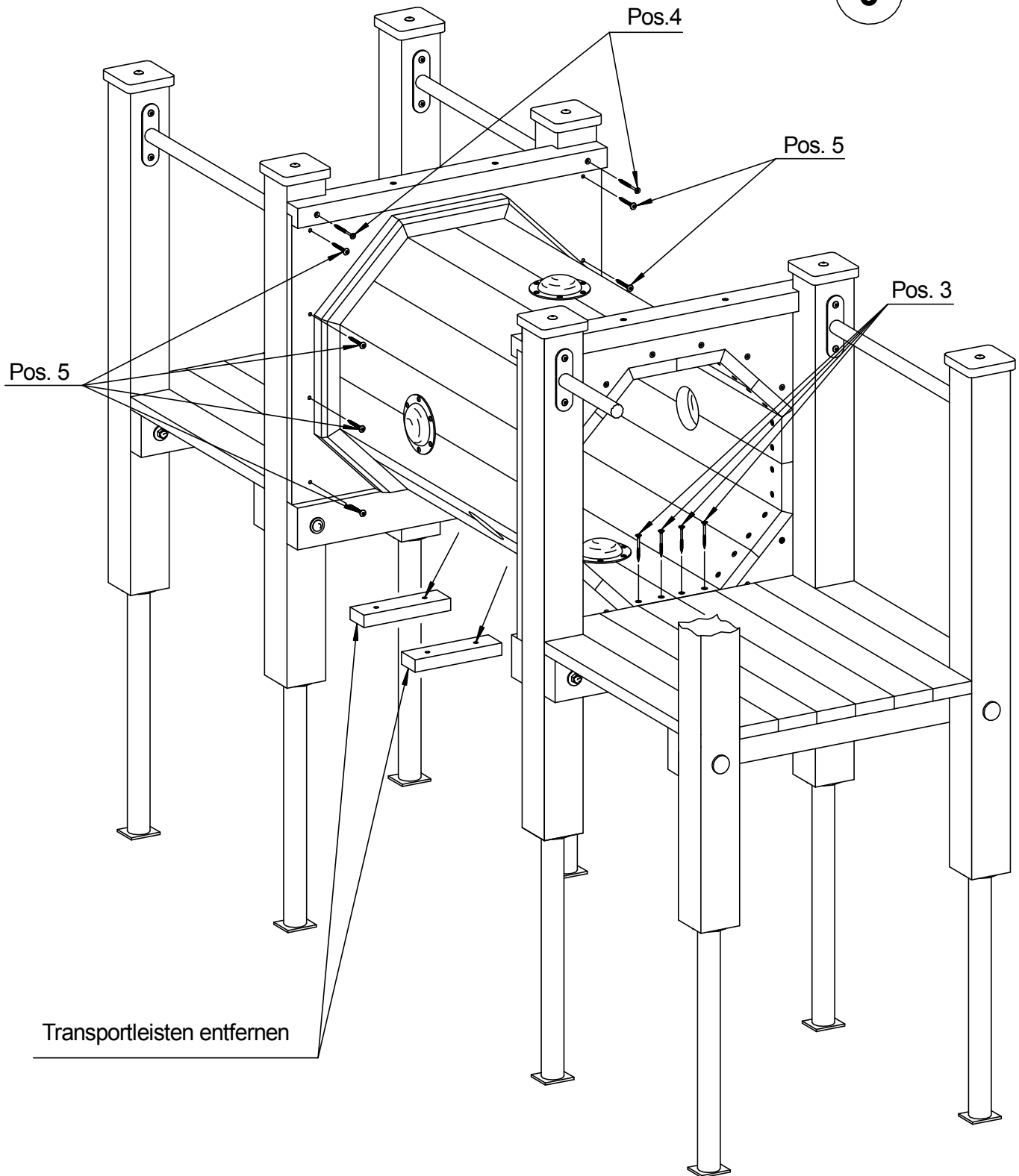
2

Pos. 2 - Leicht drehen und einlegen



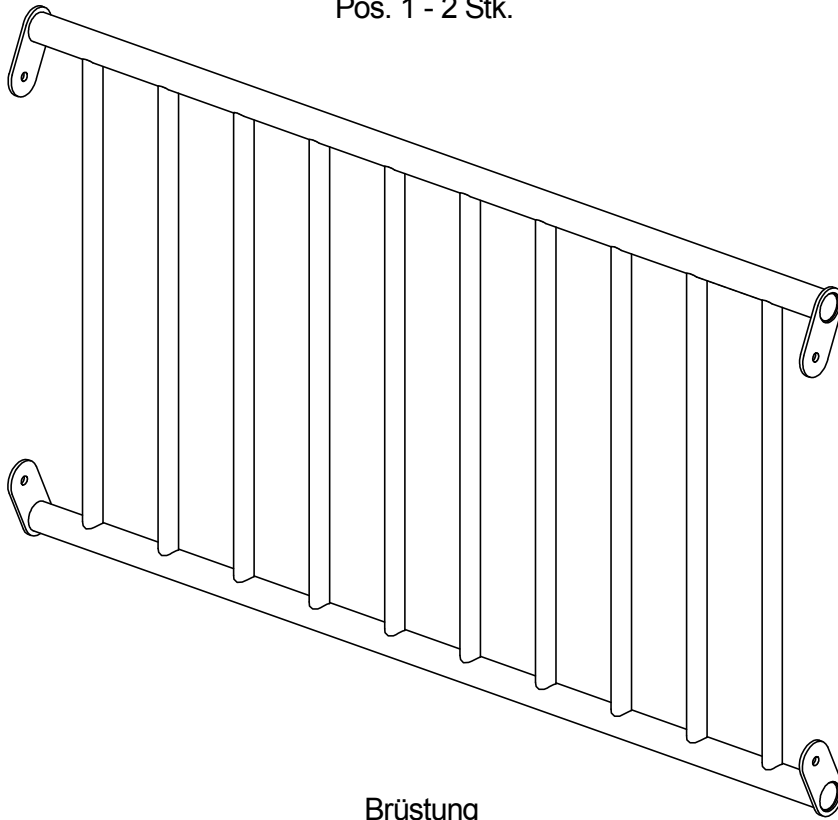
Montageanleitung für Kriechtunnel mit Fenster

3



Montageanleitung Brüstungen

Pos. 1 - 2 Stk.



Benötigte Werkzeuge (nicht im Lieferumfang enthalten):
Akkuschrauber mit TORX - Bit T30

Pos. 2 - 8 Stk.



Türbandschraube Rundkopf
7 x 40 mm

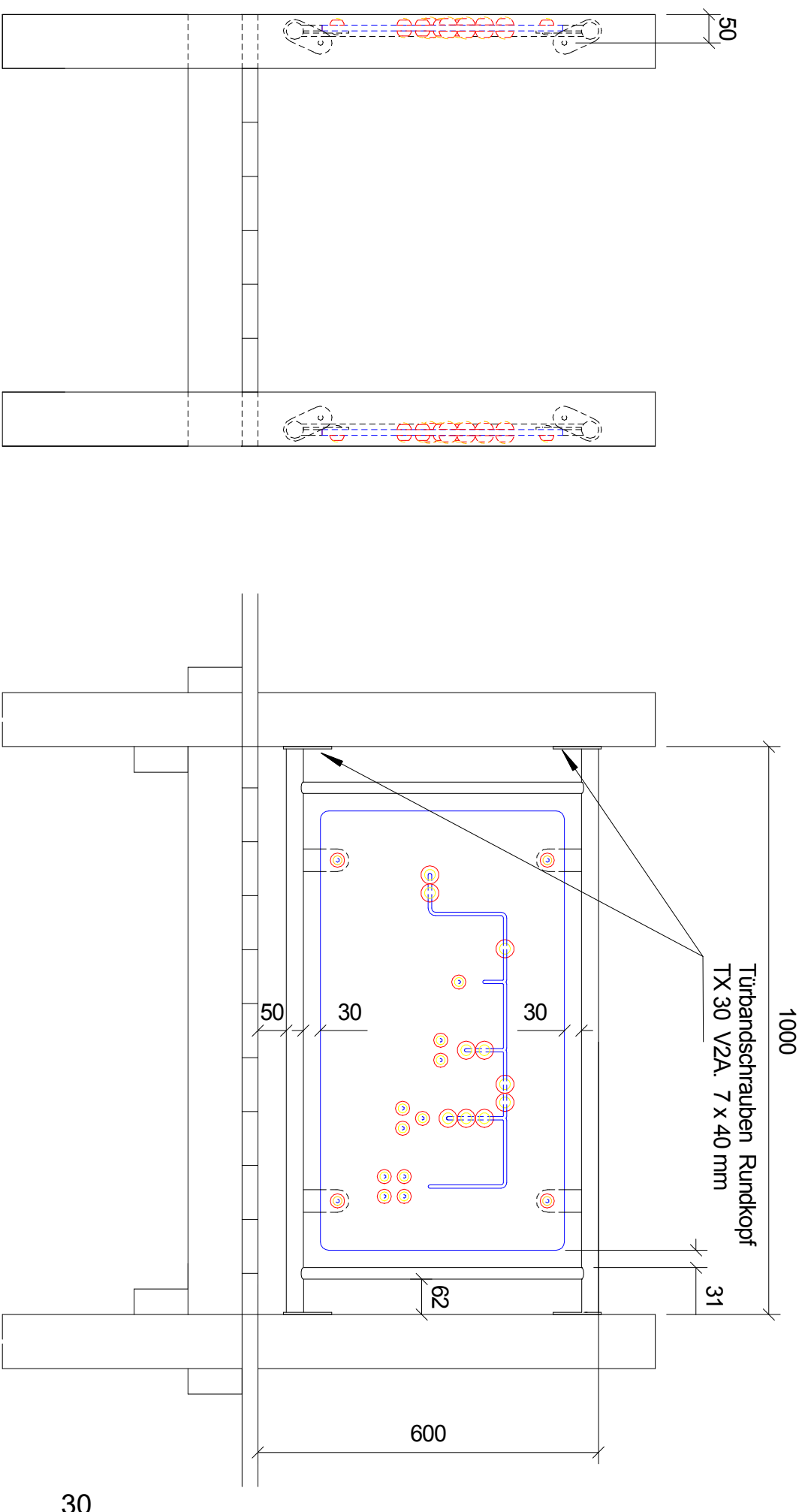


S.H. Spessart Holzgeräte GmbH
97892 Kreuzwertheim
Telefon: (0 93 42) 96 49-0
Fax: (0 93 42) 96 49-10
verkauf@spessart-holz.de

Art.Nr. 40 3304
"Brüstungen VA 100"
Technische Änderungen vorbehalten
© Spessartholz

Fassung : 14.12.2009
gez. : Markert
Alle Angaben in mm
Maßstab : 1 = 2,5
Blatt 1

MONTAGE BRÜSTUNG



30

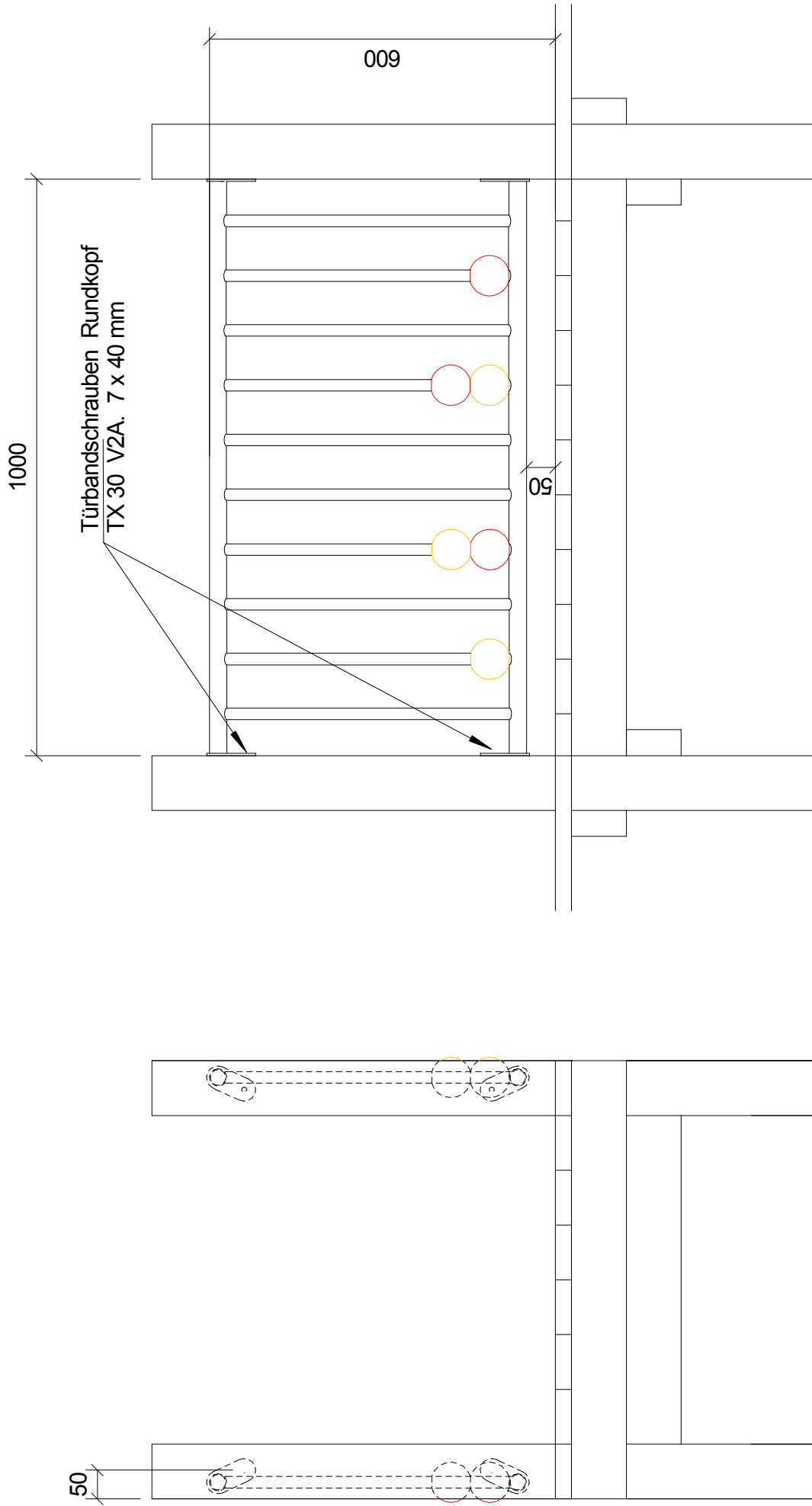


S.H. Spessart Holzgeräte GmbH
97892 Kreuzwertheim
Telefon: (0 93 42) 96 49-0
Fax: (0 93 42) 96 49-10
verkauf@spessart-holz.de

Art.Nr. 42 3042 0006
"Brüstung 100 mit Matheplatte"
Technische Änderungen vorbehalten
© Spessartholz

Fassung : 03.03.2011
gez. : Markert
Alle Angaben in mm
Maßstab : 1 = 10
Blatt 2

MONTAGE BRÜSTUNG



Fassung : 20.08.2010
gez. : Markert
Alle Angaben in mm
Maßstab : 1 = 10
Blatt2

Art.Nr. 42 3045 0002
"Brüstung VA 100 mit Kugeln"
Technische Änderungen vorbehalten
© Spessartholz

S.H. Spessart Holzgeräte GmbH
97892 Kreuzwertheim
Telefon: (0 93 42) 96 49-0
Fax: (0 93 42) 96 49-10
verkauf@spessart-holz.de





ALS ANERKENNUNG
FÜR DIE ENTWICKLUNG VON PRODUKTEN ZUR FÖRDERUNG DER
GANZHEITLICHEN ENTWICKLUNG VON KINDERN ERHÄLT DIE

S. H. Spessart Holzgeräte GmbH

97892 Kreuzwertheim

für die Idee und Ausführung von
Spielgerätesystem „CLEVERMOTO: EINSTEIN-ZWO“

DAS QUALITÄTSSIEGEL



**besonders
entwicklungsfördernd**

GEPRÜFT UND EMPFOHLEN DURCH EIN UNABHÄNGIGES EXPERTENTEAM
IM AUFTRAG DER:



BUNDESARBEITSGEMEINSCHAFT FÜR
HALTUNGS- UND BEWEGUNGSFÖRDERUNG E.V.

DR. DIETER BREITHECKER
[LEITER DER BUNDESARBEITSGEMEINSCHAFT]

HERMANN STÄDTLER
[PROJEKTLEITER „BEWEGTE SCHULE“ IN NIEDERSACHSEN]

DIE BAG E.V. WIRD
GEFÖRDERT DURCH:



Bundesministerium
für Familie, Senioren, Frauen
und Jugend

PROJEKTPARTNER:

BEWEGTE SCHULE
GESUNDE SCHULE NIEDERSACHSEN ONLINE