

# Montageanleitung

Art.Nr.:33 2030 0017  
Clevermoto®  
Spielkombination  
„Platon“  
Version: 20.04.2022



Diese Montageanleitung  
richtet sich an Fachpersonal  
aus dem Bereich  
Spielplatzbau



S.H. Spessart Holzgeräte GmbH  
Spessartstraße 8  
97892 Kreuzwertheim  
Telefon: (0 93 42) 96 49-0,  
Fax: (0 93 42) 96 49-10  
verkauf@spessart-holz.de  
www.spessart-holz.de

**Technische Daten:**

Gerätehöhe / Podesthöhe:	2,46 m / 0,50 m
Gerätemaß (LxBxH):	3,64 x 3,05 x 2,46 m
Mindestraum (LxBxH):	6,09 x 5,92 x 2,55 m
Größtes Teil (L):	Podest mit Fahne / 2,46 m
Schwerstes Teil / Gewicht:	Turm mit Satteldach komplett 72 kg
Lieferart:	montiert
Ersatzteile:	verfügbar
Freie Fallhöhe:	50 cm
Fallschutz / Untergrund:	keine besonderen Anforderungen nach DIN EN 1176 Rasen empfohlen
Geländeprofil	ebenes Gelände
Fundamente:	12 x K1 / 4 x K2 (je d 30 / h 40cm)
Montage ohne Fundamentarbeiten:	2 Personen x 6,5 Std
Montagehilfsmittel:	evtl. Hebewerkzeug
Hinweis auf Werkzeuge:	Ratschensatz / Torx 30 / Torx 25 / Innensechskant Größe 5
Alterklasse	1 - 6 Jahre
Zielgruppe	öffentliche Spielplätze, Kinderkrippen, Kindertagesstätten

**Inhalt:**

Wichtige Informationen	Seite 3
Lieferliste	Seite 4
Montagevorbereitung	Seite 5
Montage	Seite 5
Fundamentplan	Seite 6
Grundriss	Seite 7
Seitenansicht	Seite 8
Montagezeichnung Pfofenschuhe	Seite 9
Übersicht Anbauteile	Seite 10
2-Seitenansicht	Seite 11
Montagezeichnung Anbauteile	Seite 12 - 15
Montage Gummiband mit Startpodest	Seite 16
Montage Kriechtunnel mit Fenster	Seite 17 - 20

**Wichtige Informationen**

**Mit der Montage sollte Fachpersonal beauftragt werden. Vor Beginn der Arbeiten muss das Aufbaupersonal diese Anleitung vollständig durchlesen, sich mit dem Arbeitsablauf vertraut machen und die nötigen Werkzeuge bereitlegen.**

**Das Spielgerät darf erst benutzt werden, wenn alle Arbeiten vollständig ausgeführt wurden, Werkzeuge und sonstige Hilfsmittel entfernt wurden und die nötige Wartezeit zum Aushärten der Fundamente verstrichen ist.**

**Unvollständig montierte Spielgeräte (auch während Reparatur- und Wartungsarbeiten) dürfen nicht benutzt werden und müssen wirksam gegen unbefugte Benutzung gesichert werden.**

**Lieferumfang:**

Lfd. Nr.	Anzahl	Einheit	Artikelnummer	Bezeichnung
1	1	Stück	33 4100 0501	Turm mit Satteldach PH.50
2	1	Stück	33 4000 0001-001	Podest PH 50 mit Fahne L=2400 (KK)
3	1	Stück	42 3114 0002	Gummiband 500 mit Füßen m. Startpodest AH 30 (KK)
4	1	Stück	42 3100 0001	Treppe PH.50
5	1	Stück	42 3350 0001	Rutschbrett PH.50
6	1	Stück	42 3233 0002	Kriechtunnel mit Fenster
7	1	Stück	42 3042 0013	Brüstung 57 mit Steuerrad <b>bereits montiert!</b>
8	3	Stück	42 3404 0001	Einbaubank 57 <b>bereits montiert!</b>
9	3	Stück	40 3304 0002	Brüstung VA 57 <b>bereits montiert!</b>
10	5	Stück	40 3304 0003	Handlauf VA 57 <b>bereits montiert!</b>
11	1	Karton	Kleinteile	Schraubensätze
12	1	Stück		Wartungsanleitung
13	1	Stück		Montageanleitung
14	12	Stück		Pfostenfüße

**© Spessart Holzgeräte**

Diese Montageanleitung ist nur für unsere Kunden und deren Beauftragte bestimmt. Jede Art der Vervielfältigung, Bearbeitung, Verbreitung und Verwertung bedürfen der schriftlichen Zustimmung der S.H. Spessart Holzgeräte GmbH.

### Montagevorbereitung

1. Fachpersonal / Montagepersonal bereitstellen: 2 Personen mit Werkzeugsatz
2. Standort festlegen: Abstandflächen zu anderen Spielgeräten und Fallbereich nach mitgelieferten Gerätegrundriss beachten.
3. Fundamente gemäß Fundamentplan abstecken. Winkel zueinander und Abstand kontrollieren.
4. Fundamente ausheben und Erdaushub abseits lagern.
5. In Fundamente 20 cm Kiesschicht einbringen. Auf Höhe Unterkante Betonfundament gemäß Fundamentplan ausrichten.
6. Pfostenfüße einschrauben.
7. Türme und Podeste, sowie alle Anbauteile bereitstellen.

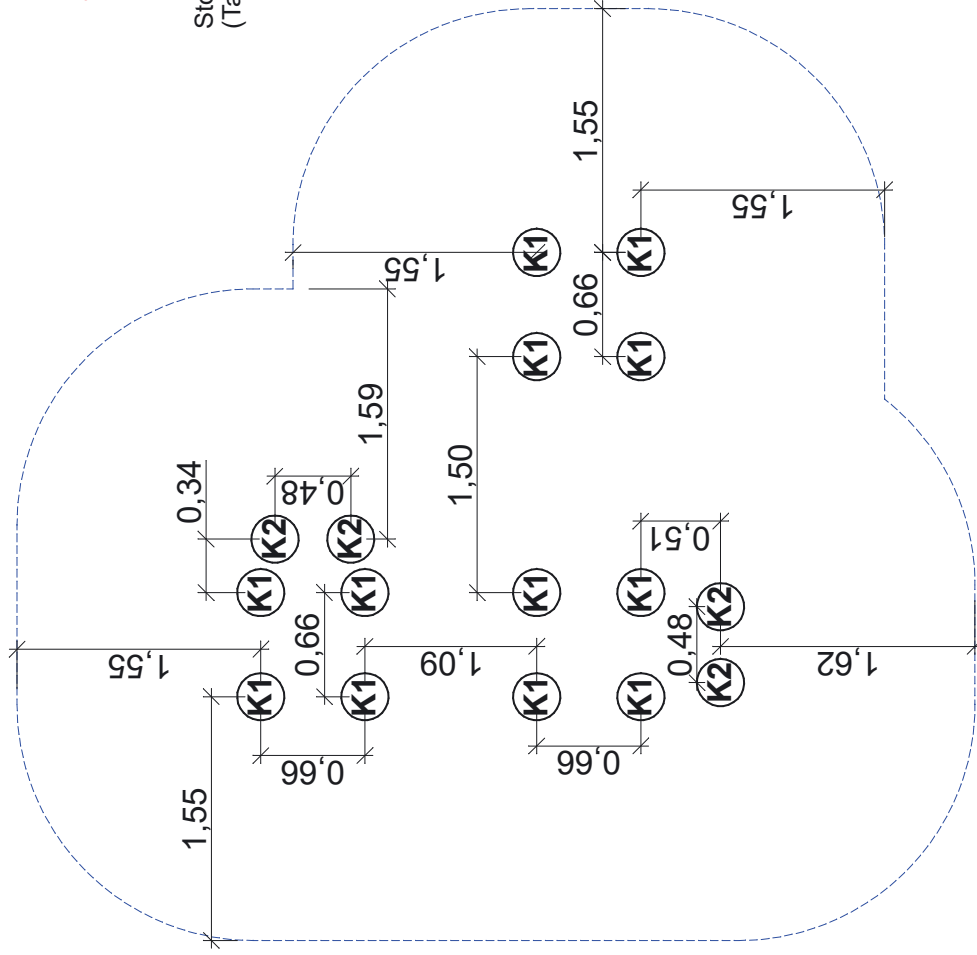
### Aufbau

1. Türme und Podeste in die Fundamente einstellen, Einbauhöhe anhand der Einbaumarkierung an den Pfosten prüfen (siehe Fundamentplan). Die Türme und Podeste mit Wasserwaage auf Senkrechte prüfen.
2. Kriechtunnel mittels der mitgelieferten Schraubensätze nach Grundriss montieren. Bitte beachten Sie die jeweiligen Montageskizzen.
3. Mit den Aufgängen und Anbaugeräten wie in Schritt 1 beschrieben verfahren, jeweilige Ausführung im Fundamentplan beachten.
5. Anbaugeräte an die vorgesehene Position mittels mitgelieferten Schraubensätze nach Grundriss montieren.
6. Vor dem Betonieren müssen alle starren Verbindungsteile (wie z. B. Brückenhandläufe) und alle Anbaugeräte fest mit den Türmen und Podesten verschraubt sein. Die Gesamtkonstruktion ist nochmals auf richtige Einbauhöhe zu prüfen. Alle Podeste sind nach Wasserwaage auszurichten.
7. Mit Beton laut Fundamentbeschreibung ausgießen und feststampfen, Oberkante des Betons nach DIN EN 1176 runden.
8. Nach Abbinden des Betons (ca. 2 Tage) die Fundamentgruben auffüllen und der Spielebene angleichen. Auffüllhöhe laut Markierung an den Pfostenschuhen prüfen.
9. Alle Schraubverbindungen überprüfen und nachziehen.

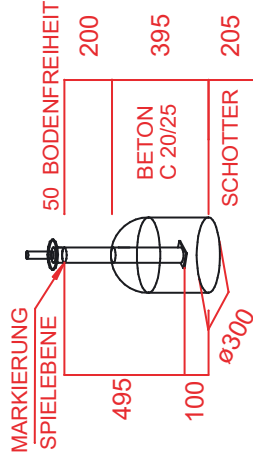
Bei Spielplatzgeräten müssen Schraubverbindungen in regelmäßigen Abständen kontrolliert und erforderlichenfalls nachgezogen werden. Das Spielgerät muss regelmäßig auf Abnutzung und Schäden überprüft werden, da sonst die Sicherheit beim Spielen nicht mehr gewährleistet ist. Weitere Informationen entnehmen Sie bitte der beiliegenden Wartungsanleitung.

Bei Fragen oder Problemen wenden Sie sich an uns unter Tel.Nr.: 09342/9649-0.

# Fundament-Plan

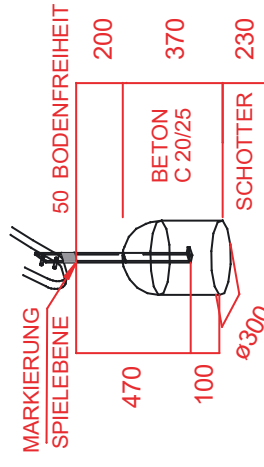


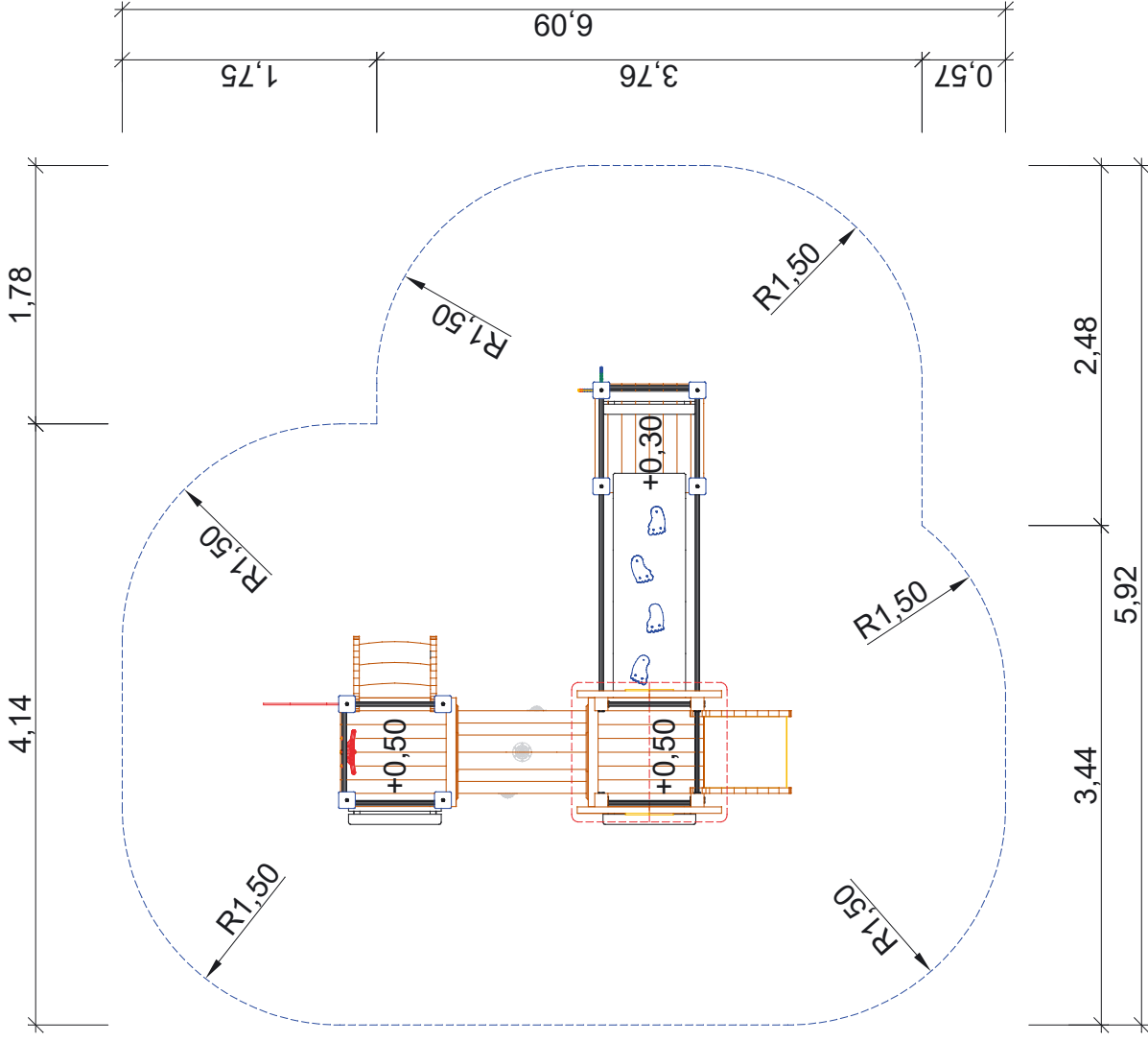
K1



Stoßdämpfender Boden nach DIN 1176  
(Tabelle siehe Wartungsanleitung)

K2



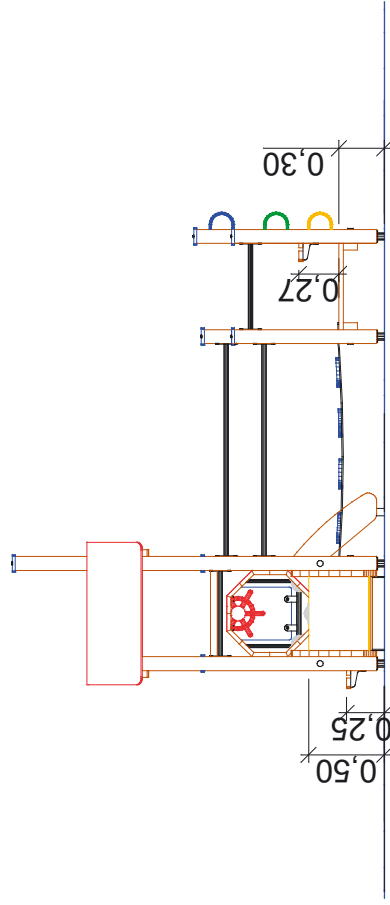
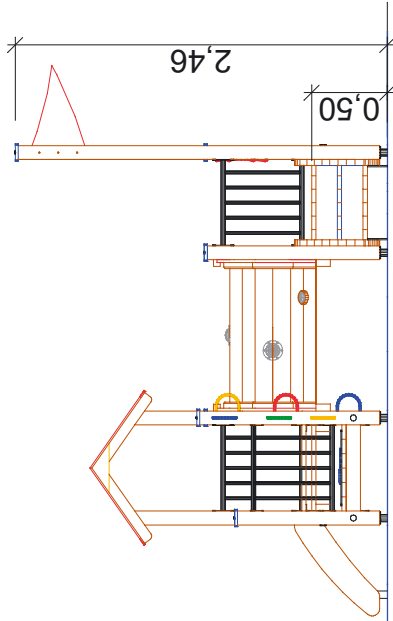



Maximale Fallhöhe 0,50m



G m b H  
 Artikel: Clevermoto Spielanlage Platon  
 Artikelnr.: 33 2030 0017  
 Fassung: 20.4.23  
 Konstr.: T.Markert  
 Technische Änderungen vorbehalten  
 09342/9649-0 verkauf@spessart-holz.de

Gedruckt am 20.04.2023  
 A4 Maßstab 1:50  
 Blatt : 2 Index: 1  
 gez. : M.Brenneis

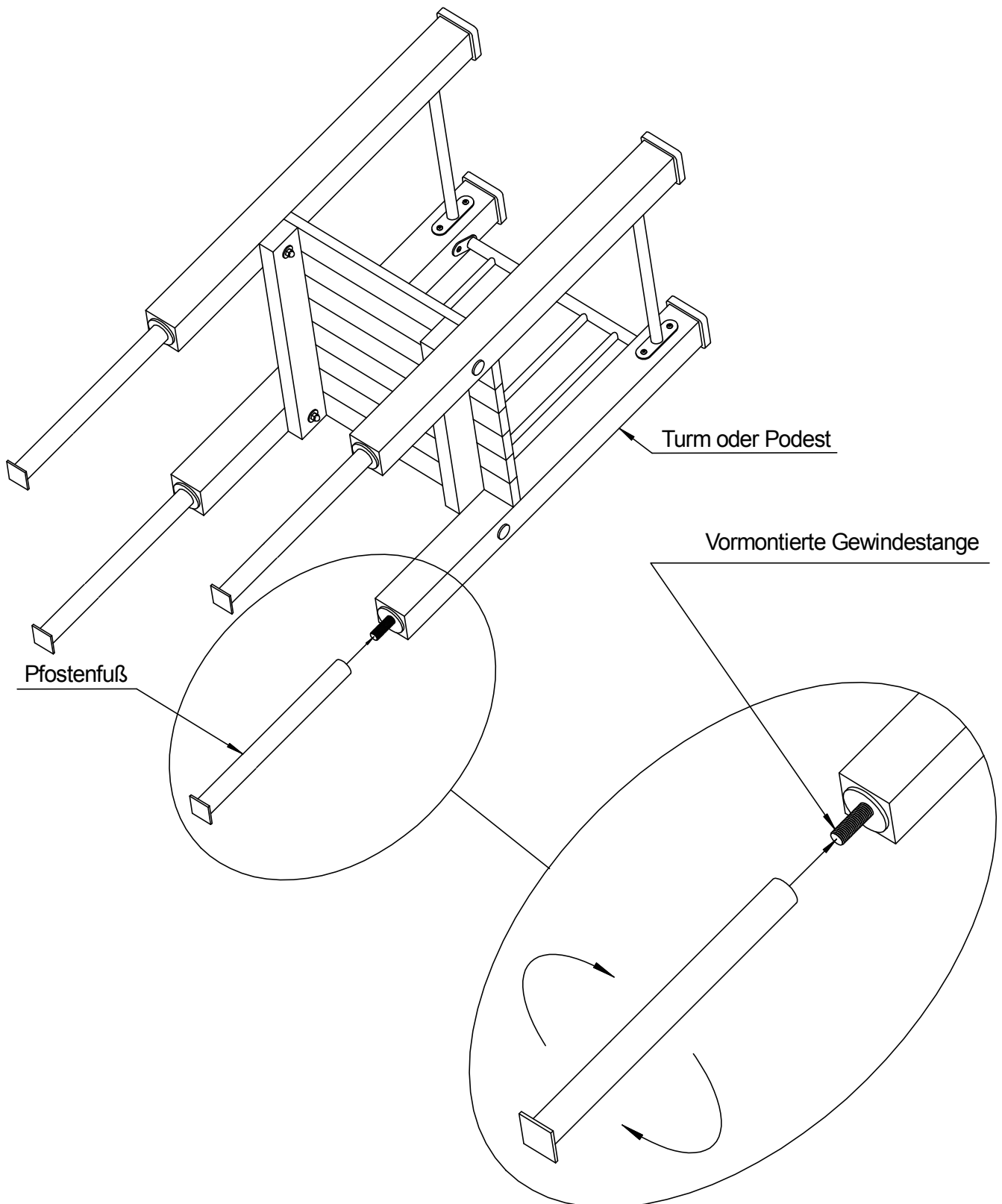


Artikel: Clevermoto Spielanlage Platon  
Artikelnr. : 33 2030 0017  
Fassung: 20.4.23  
Konstr. : T.Markert  
Technische Änderungen vorbehalten  
09342/9649-0  verkauf@spessart-holz.de

Gedruckt am 20.04.2023  
A4 Maßstab 1:50  
Blatt : 3 Index: 1  
gez. : M.Brenneis



# Montageanleitung Podeste



# ANBAUGERÄTE

40 3304 0002

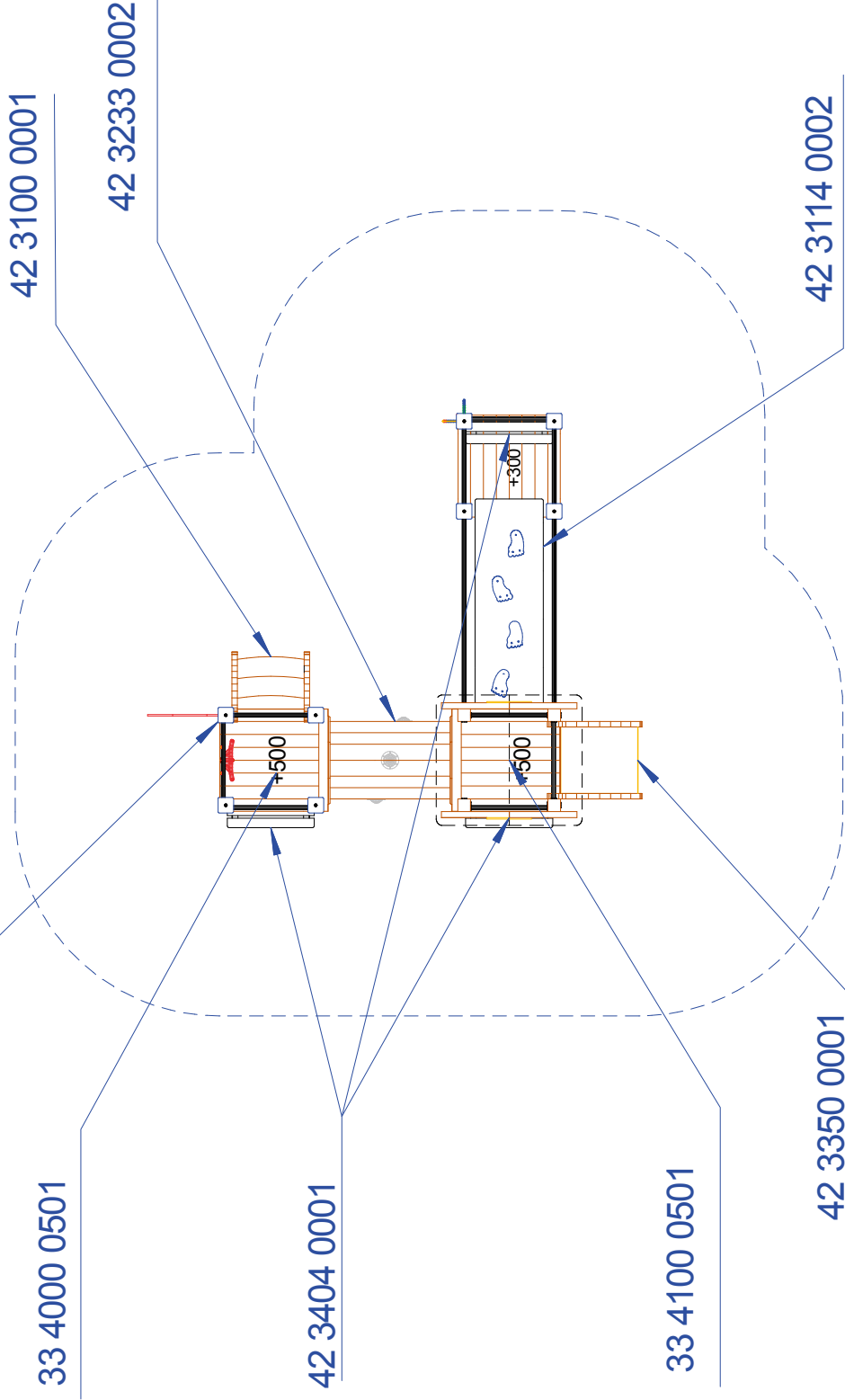
**PFOSTEN 1**

33 4000 0501

42 3404 0001

33 4100 0501

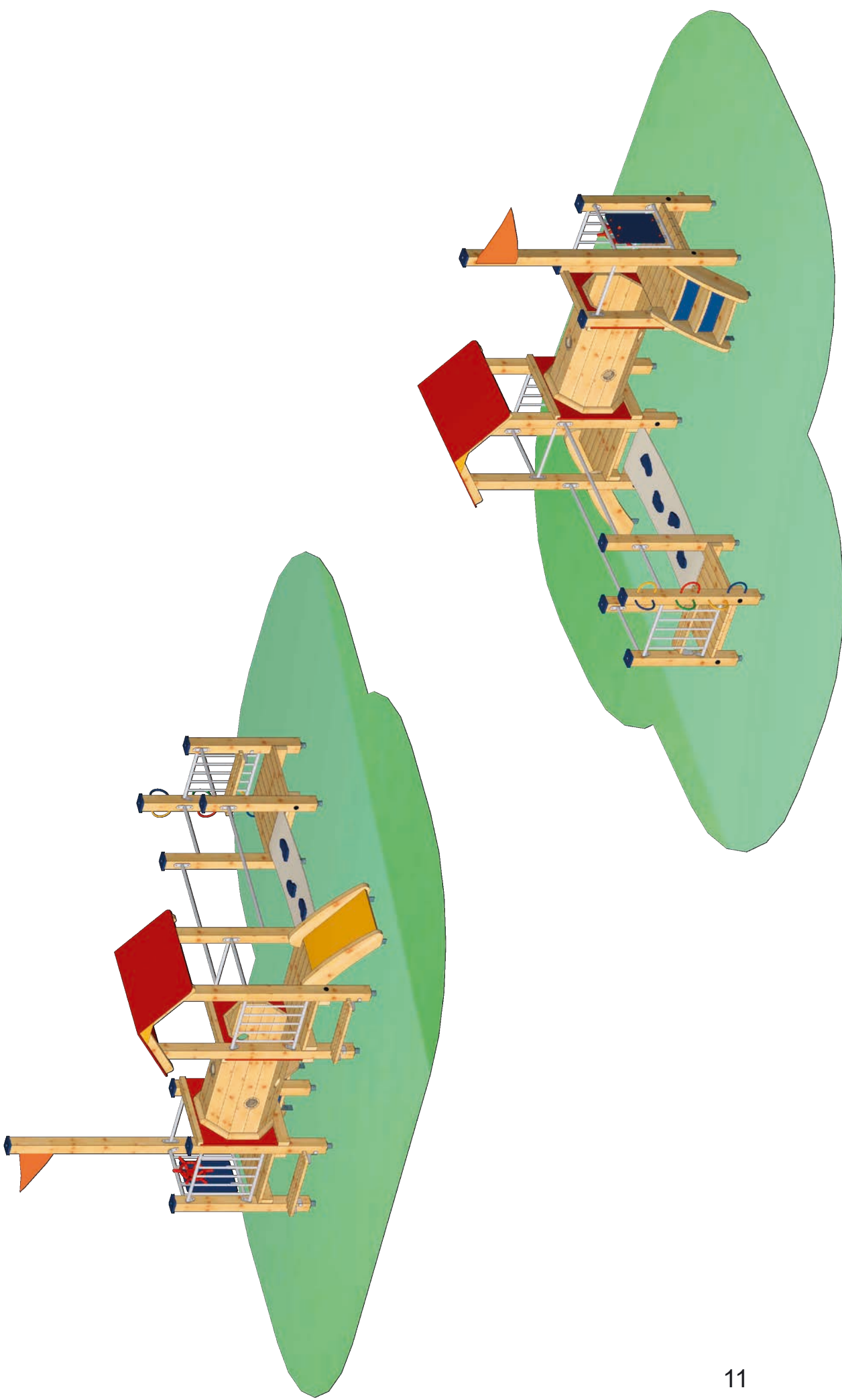
42 3350 0001



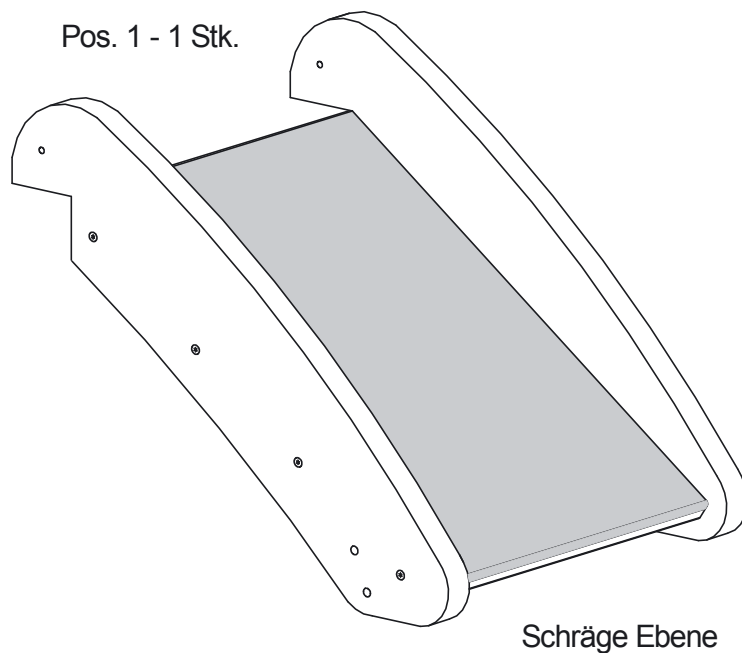
S.H. Spessart Holzgeräte GmbH  
97892 Kreuzwertheim  
Telefon: (0 93 42) 96 49-0  
Fax: (0 93 42) 96 49-10  
verkauf@spessart-holz.de

Art.Nr. 33 2030 0017  
Platon  
Technische Änderungen vorbehalten  
© Spessartholz

Fassung : 09.07.2015  
gez. : Markert  
Alle Angaben in mm  
Maßstab : 1 = 50  
Blatt2



# Montageanleitung für Rutschbrett



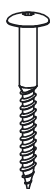
Benötigte Werkzeuge (nicht im Lieferumfang enthalten):  
Akkuschrauber mit Innensechskant - Bit 5mm  
Ratsche mit Stecknuss 17 mm

Pos. 2 - 2 Stk.



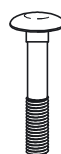
Betonanker für  
Schräge Ebene

Pos. 3 - 2 Stk.



Sicherheitsschraube  
8 x 80 mm

Pos. 4 - 4 Stk.



Schloßschraube  
10 x 60 mm

Pos. 5 - 4 Stk.



Unterlegscheibe  
Vierkantloch für M10

Pos. 6 - 4 Stk.



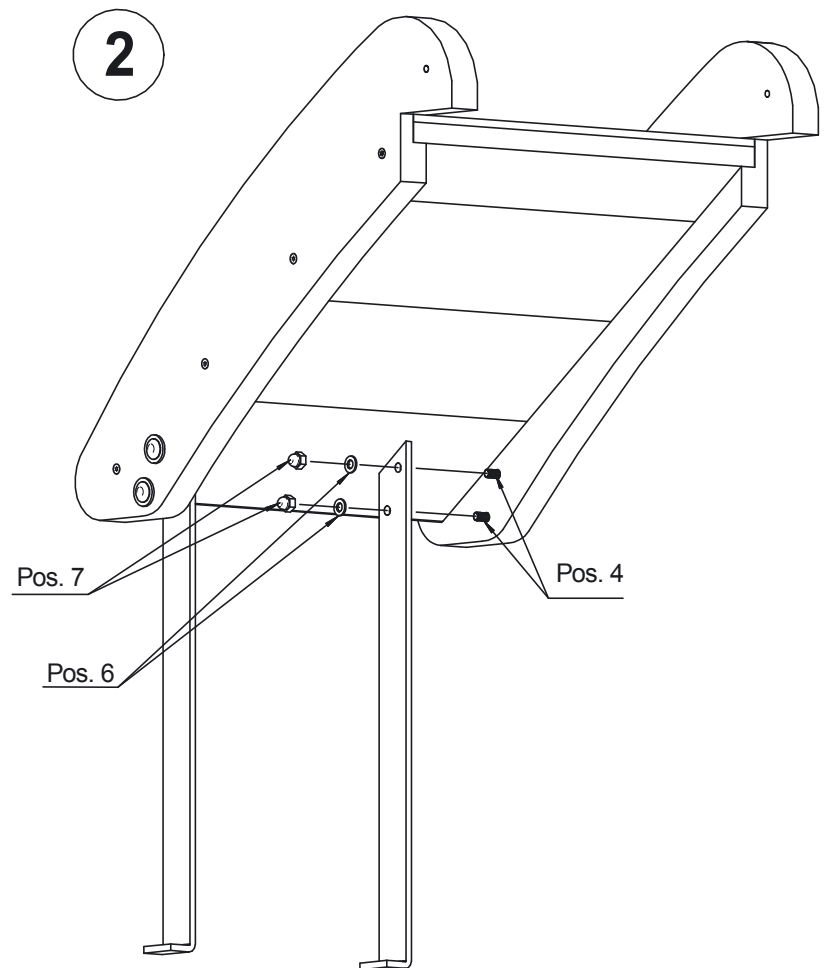
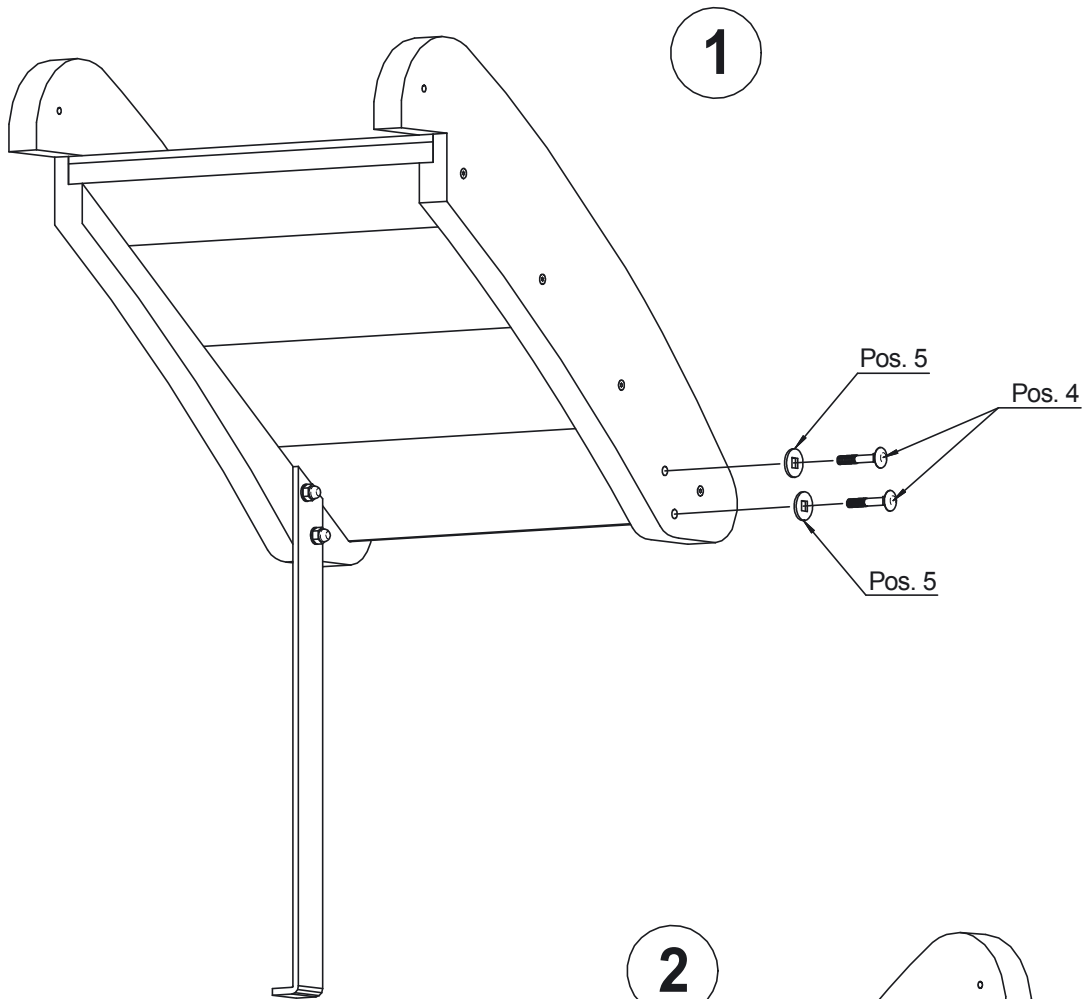
Unterlegscheibe  
Rundloch für M10

Pos. 7 - 4 Stk.

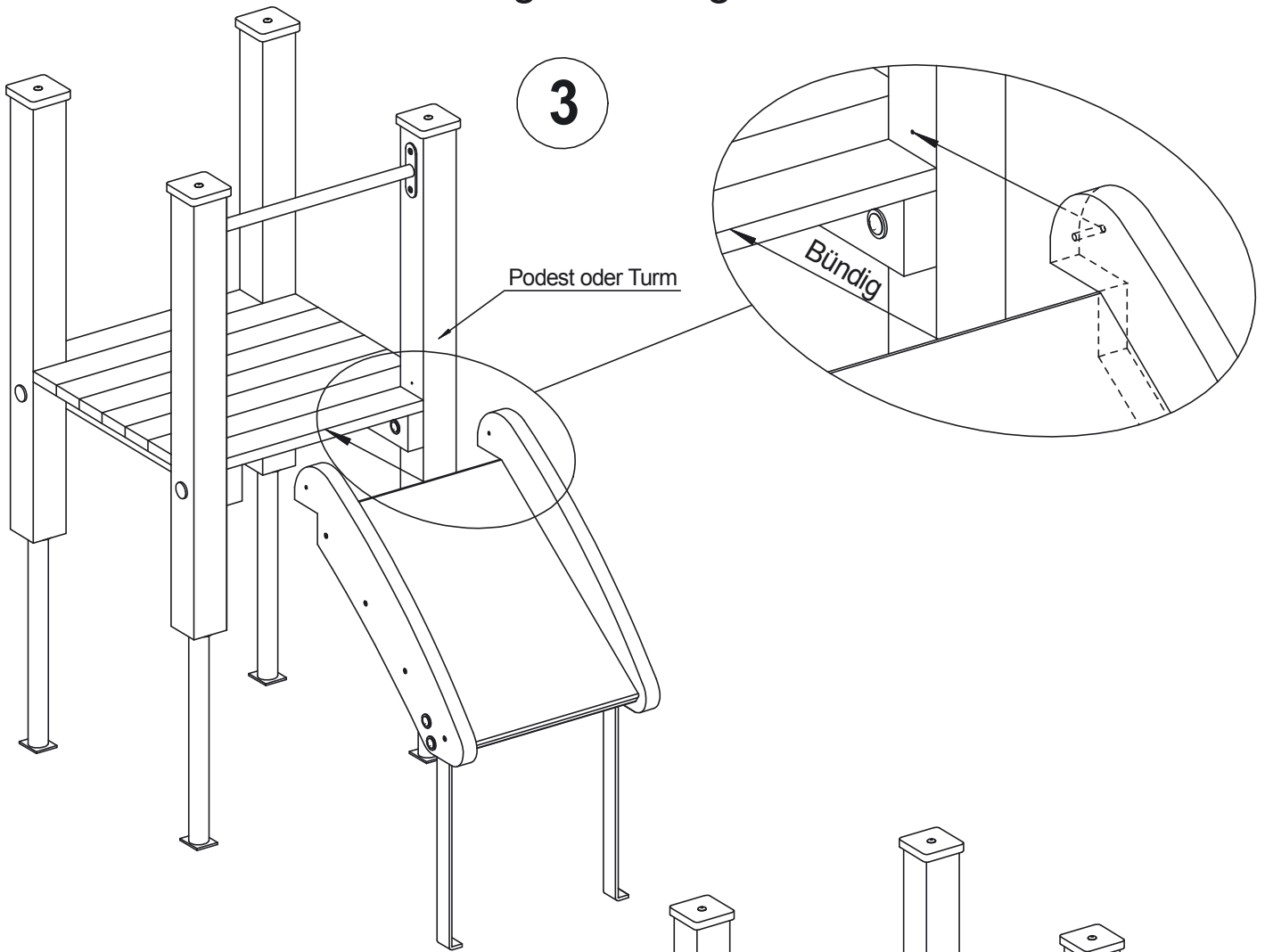


Hutmutter  
M 10

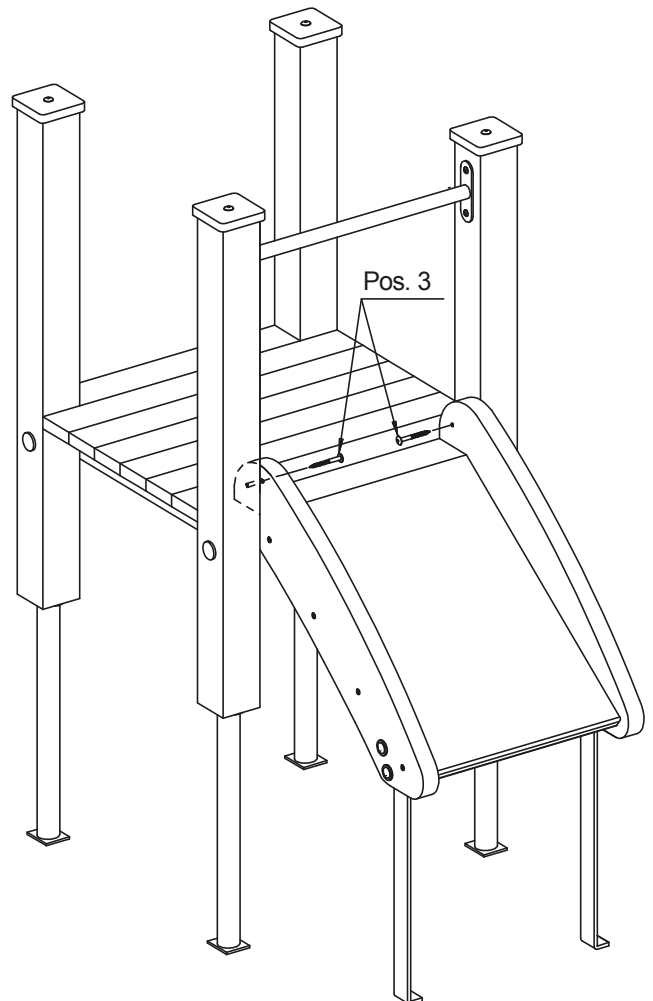
# Montageanleitung für Rutschbrett



# Montageanleitung für Rutschbrett

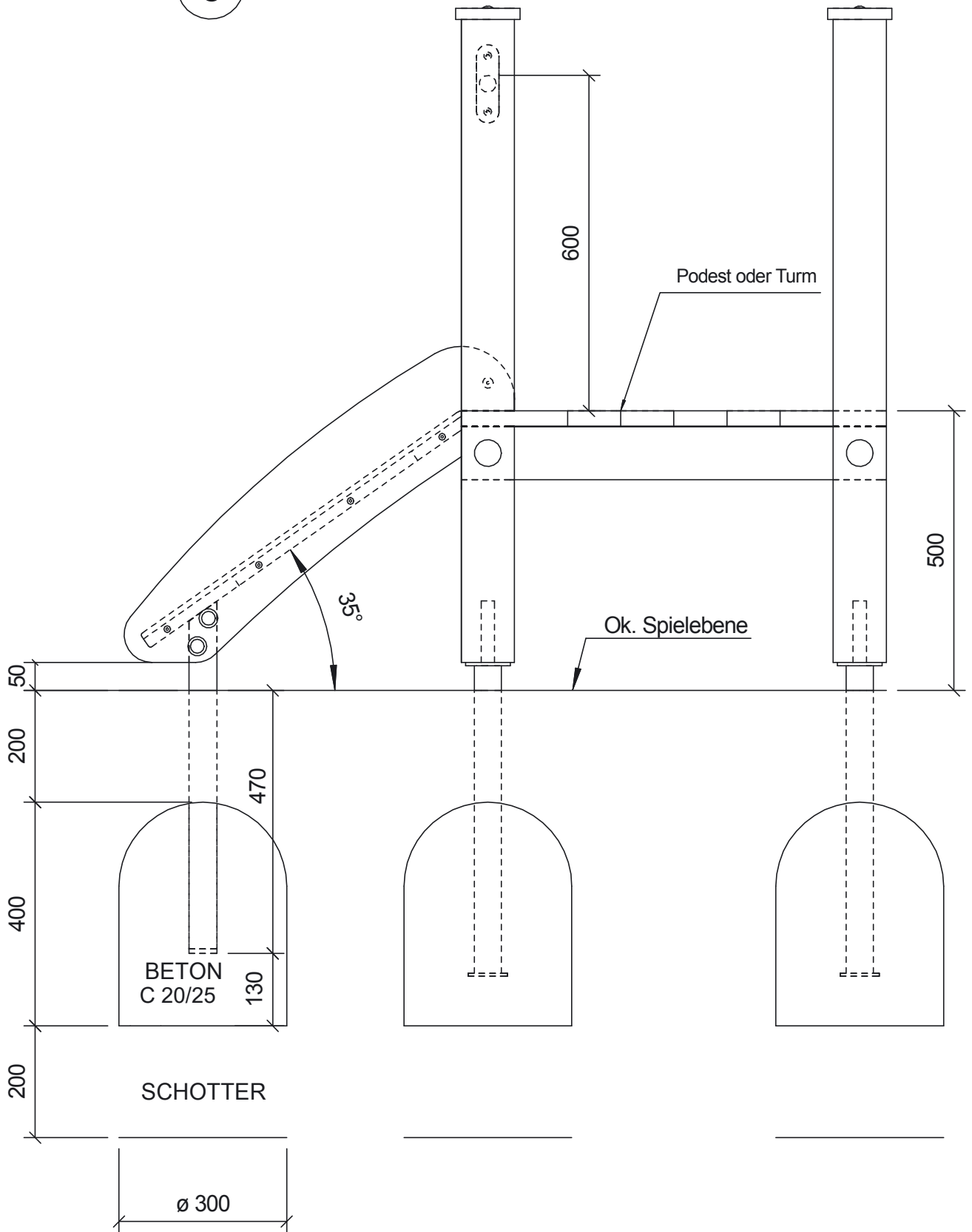


4



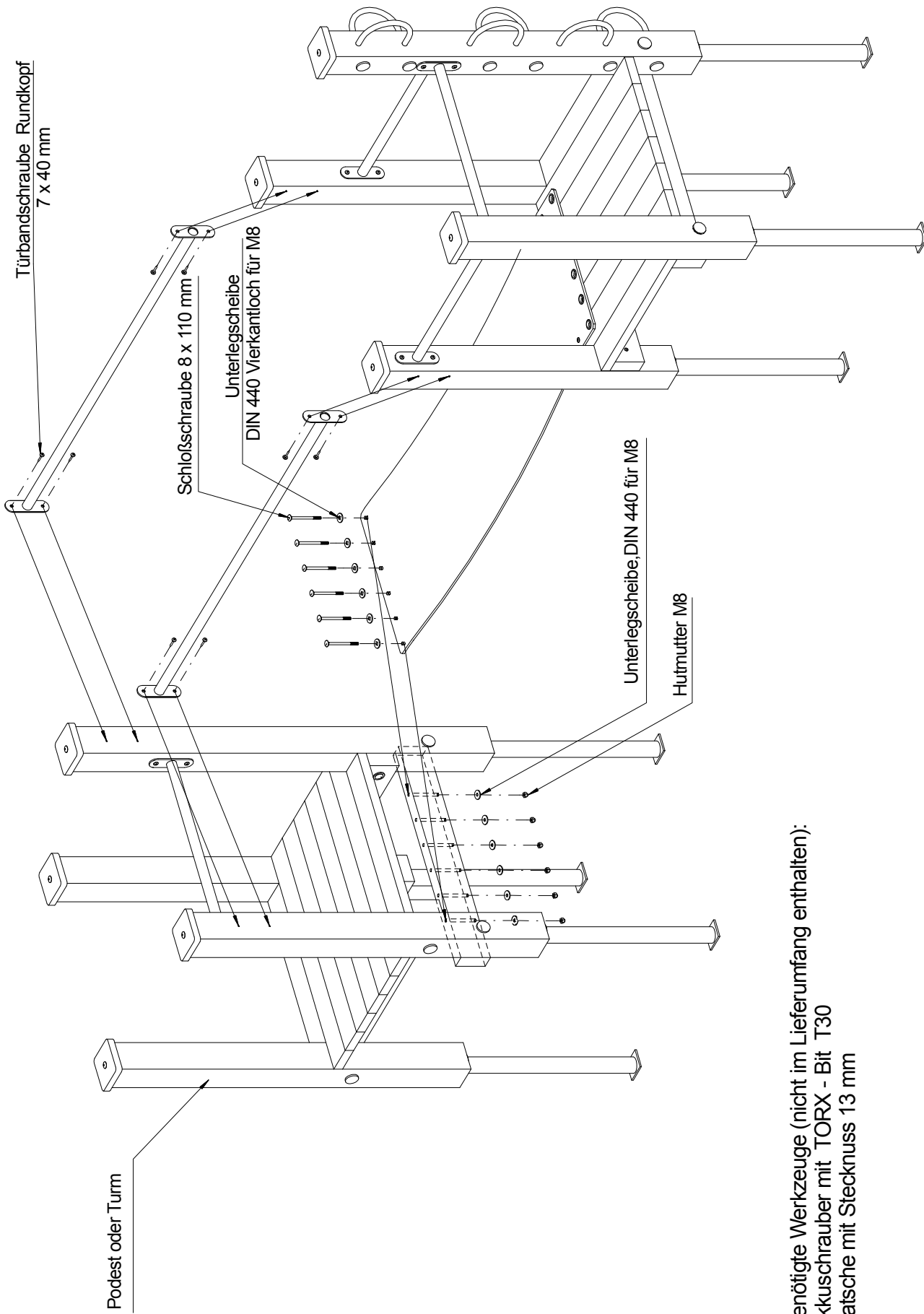
# Montageanleitung für Rutschbrett

5



# Montageanleitung für Gummiband 500 + Gummibalancierband 500 mit Startpfosten

16



Benötigte Werkzeuge (nicht im Lieferumfang enthalten):  
 Akkuschrauber mit TORX - Bit T30  
 Ratsche mit Stecknuss 13 mm



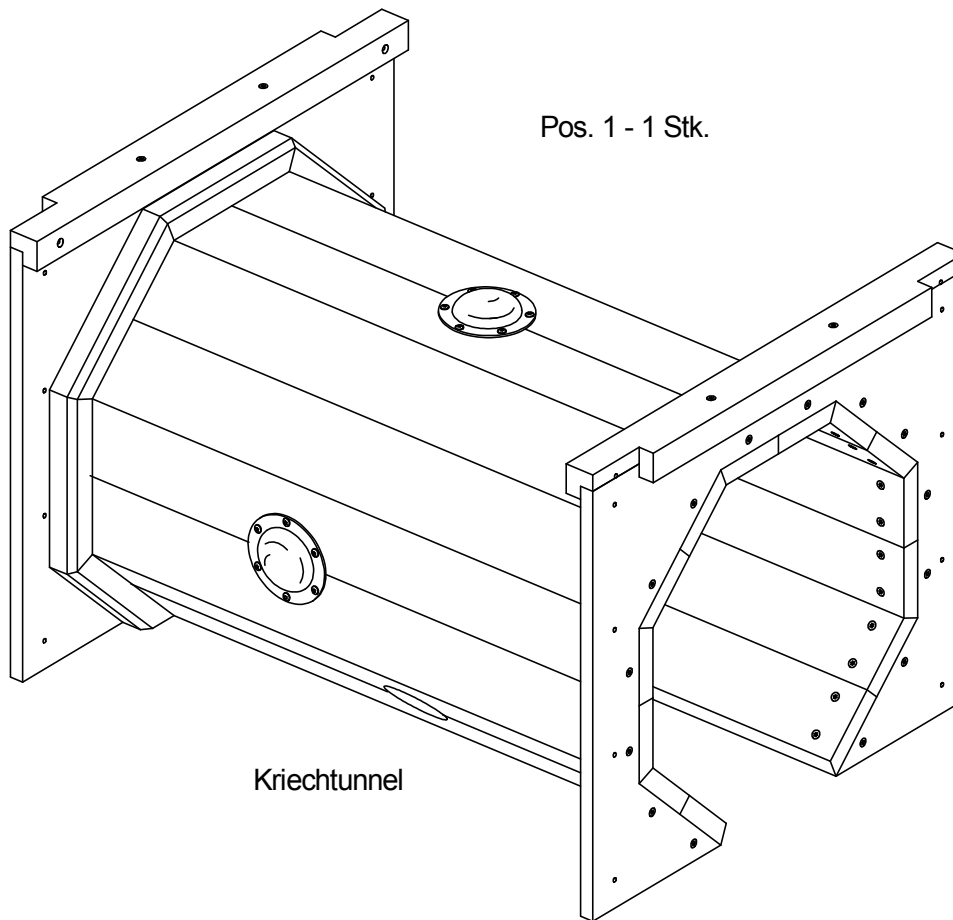
S.H. Spessart Holzgeräte GmbH  
 97892 Kreuzwertheim  
 Telefon: (0 93 42) 96 49-0  
 Fax: (0 93 42) 96 49-10  
 verkauf@spessart-holz.de

Art.Nr. 42 3114 0008 + 42 3114 0009  
 Gummiband 500 + Gummibalancierband 500  
 Technische Änderungen vorbehalten  
 © Spessartholz

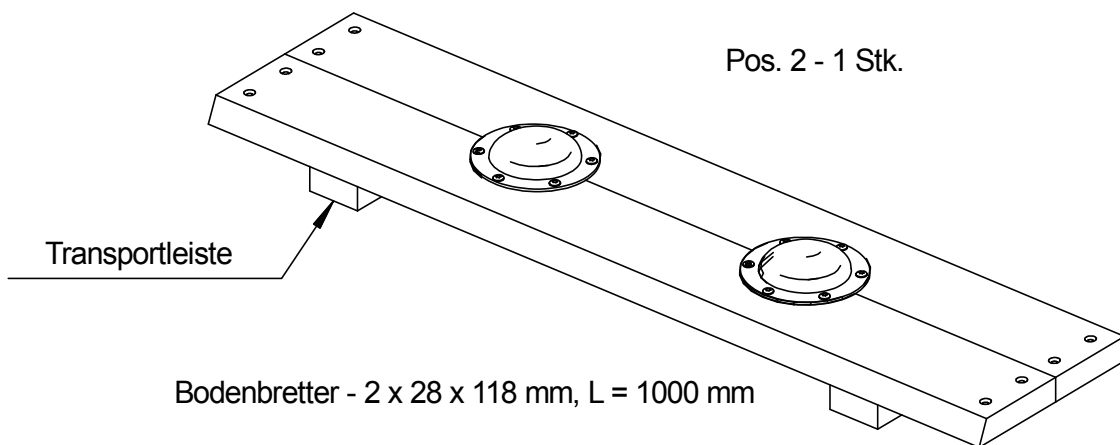
Fassung : 17.12.2012  
 gez. : Markert  
 Alle Angaben in mm  
 Maßstab : 1 = 16  
 Blatt1



# Montageanleitung für Kriechtunnel mit Fenster



Benötigte Werkzeuge (nicht im Lieferumfang enthalten):  
 Akkuschauber mit TORX - Bit T25



Pos. 3 - 8 Stk.



Spanplattenschraube  
6 x 60 mm

Pos. 4 - 4 Stk.



Spanplattenschraube  
6 x 80 mm

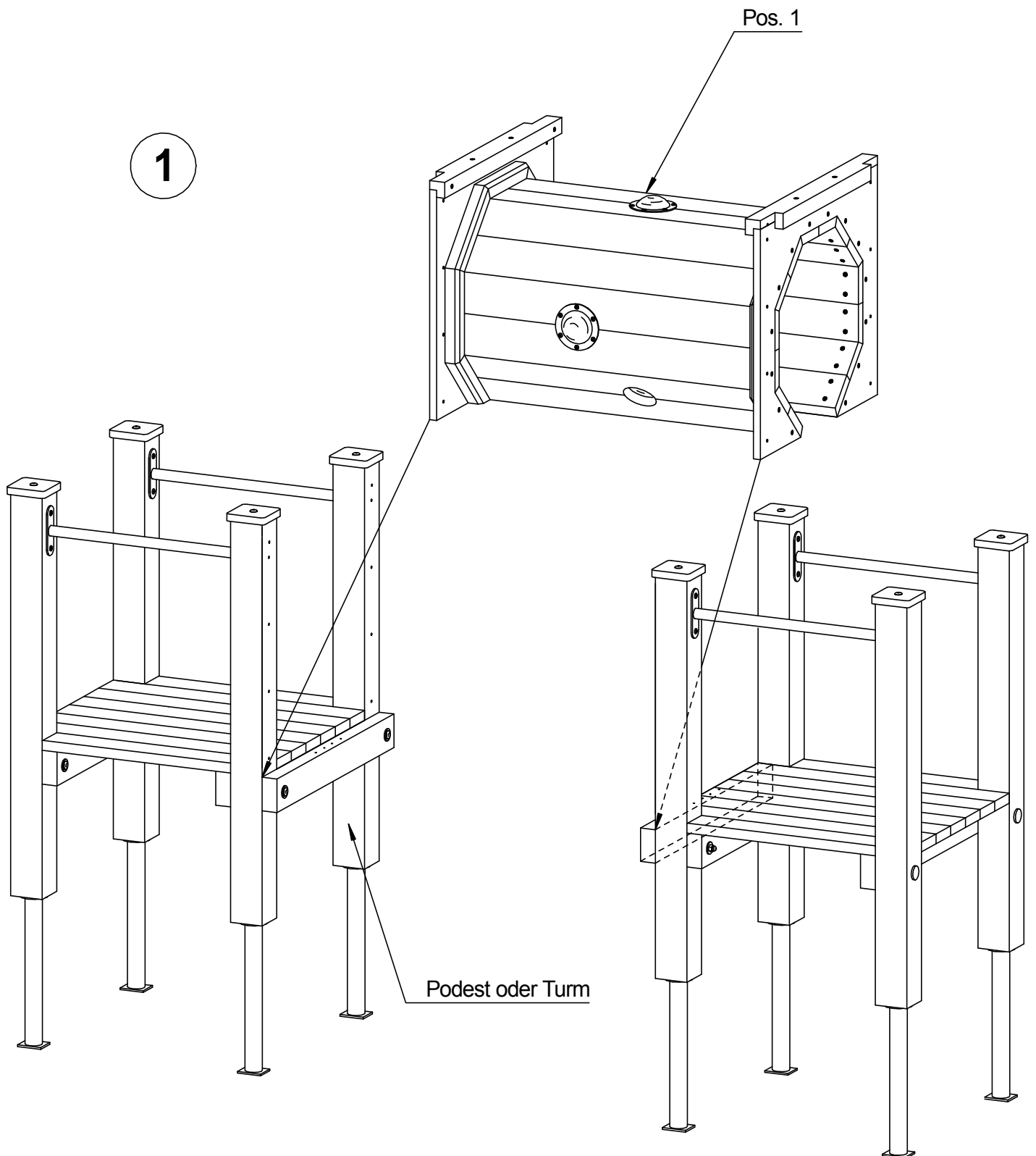
Pos. 5 - 16 Stk.



Türbandschraube Rundkopf  
7 x 60 mm



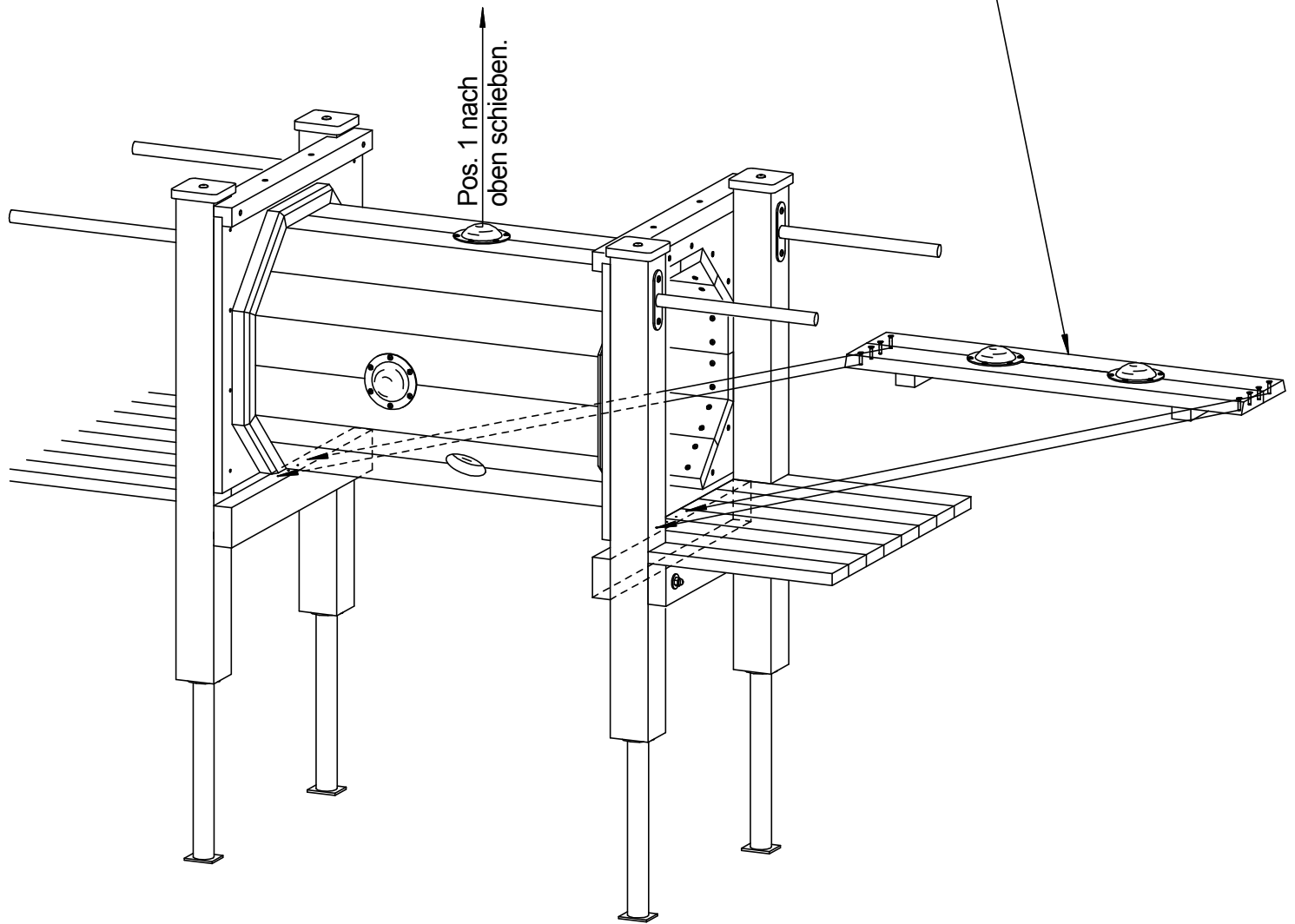
# Montageanleitung für Kriechtunnel



# Montageanleitung für Kriechtunnel

2

Pos. 2 - Leicht drehen und einlegen



# Montageanleitung für Kriechtunnel mit Fenster

3

