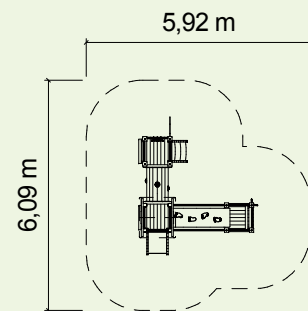




Platon war ein antiker griechischer Philosoph. Der vielseitig begabte Denker und Schriftsteller ist einer der bekanntesten Persönlichkeiten der Geistesgeschichte.

Unsere Tunnel sind bei Kindern sehr beliebt.



Grundriss: 1:200

Kleinkinder U 3



für 12 Kinder

Clevermoto®-Spielanlage „Platon“

Art.-Nr. 33 2030 0017

Details

Podesthöhe / Freie Fallhöhe:	0,30 m und 0,50 m / 0,50 m
Gerätemaß (LxBxH):	3,64 x 3,05 x 2,40 m
Mindestraum (LxBxH):	6,09 x 5,92 x 2,50 m
Boden / Fallschutz:	ebenes Gelände / Rasen empfohlen
Größtes Teil: Maß / Gewicht:	Podest mit Fahne Länge 2,40 / Turm ca. 72 kg
Fundamente:	12 x K1 / 4 x K2
Montage o. Fundamentarbeiten:	2 Personen x 6,5 Stunden
Lieferart:	vormontierte Elemente
Altersklasse:	1 - 6 Jahre

Module / Anbauteile:

- 1 x Turm mit Satteldach PH 50
- 1 x Podest PH 50 cm
- 1 x Fahnenmast
- 1 x Gummiband 50 cm mit Füßen mit Startpodest PH 30 cm und 2 Handläufen
- 3 x Brüstung VA 57 cm
- 3 x Einbaubank
- 1 x Rutschbrett
- 1 x Kriechtunnel mit Fenster
- 1 x Brüstung 57 cm mit Steuerrad
- 1 x Treppe
- 5 x Handlauf VA 57 cm