

# Montageanleitung

Art.Nr.:33 2030 0010  
Clevermoto®  
Tilman  
Version: 11.03.2013



Diese Montageanleitung  
richtet sich an Fachpersonal  
aus dem Bereich  
Spielplatzbau



S.H. Spessart Holzgeräte GmbH  
Spessartstraße 8  
97892 Kreuzwertheim  
Telefon: (0 93 42) 96 49-0,  
Fax: (0 93 42) 96 49-10  
verkauf@spessart-holz.de  
www.spessart-holz.de

**Technische Daten:**

Gerätehöhe / Podesthöhe:	2,47 m / 0,50 m und 1 m
Gerätemaß (LxBxH):	4,82 x 4,06 x 2,47 m
Mindestraum (LxBxH):	7,82 x 7,06 x 3 m
Größtes Teil (L):	Turm mit Satteldach, 2,47 m
Schwerstes Teil / Gewicht:	Turm mit Satteldach komplett 88 kg
Lieferart:	teilmontiert
Ersatzteile:	verfügbar
Freie Fallhöhe:	100 cm
Fallschutz / Untergrund:	nach DIN EN 1176 erforderlich Rasen, Oberboden oder besser
Geländeprofil	ebenes Gelände
Fundamente:	14 x F1 / 4 x F2 (je d 30 / h 40cm) 1 x F3 (50 x 30 x 20 cm)
Montage ohne Fundamentarbeiten:	2 Personen x 7,5 Std
Montagehilfsmittel:	evtl. Hebewerkzeug
Hinweis auf Werkzeuge:	Ratschensatz / Torx 30 / Torx 25 / Innensechskant Größe 5
Altersklasse	1,5 - 6 Jahre
Zielgruppe:	öffentliche Spielplätze, Kinderkrippen, Kindertagesstätten

**Inhalt:**

Wichtige Informationen	Seite 3
Lieferliste	Seite 4
Montagevorbereitung	Seite 5
Montage	Seite 5
Fundamentplan	Seite 6
Grundriss	Seite 7
Seitenansicht	Seite 8
Montagezeichnung Pfostenschuhe	Seite 9
Übersicht Anbauteile	Seite 10
Montagezeichnungen Treppe	Seite 11 - 14
2-Seitenansicht	Seite 15
Montagezeichnungen Rutschbrett	Seite 16 - 19
Montage Grummiband mit Startpfosten	Seite 20
Montage Kriechtunne	Seite 21 - 24
Montage Brücke Schräg	Seite 25 - 27
Montage Brüstungen Schräg	Seite 28 - 31
Montage Rutsche	Seite 32 - 35
Anbauplan Brüstungen	Seite 36

**Wichtige Informationen**

**Mit der Montage sollte Fachpersonal beauftragt werden. Vor Beginn der Arbeiten muss das Aufbaupersonal diese Anleitung vollständig durchlesen, sich mit dem Arbeitsablauf vertraut machen und die nötigen Werkzeuge bereitlegen.**

**Das Spielgerät darf erst benutzt werden, wenn alle Arbeiten vollständig ausgeführt wurden, Werkzeuge und sonstige Hilfsmittel entfernt wurden und die nötige Wartezeit zum Aushärten der Fundamente verstrichen ist.**

**Unvollständig montierte Spielgeräte (auch während Reparatur- und Wartungsarbeiten) dürfen nicht benutzt werden und müssen wirksam gegen unbefugte Benutzung gesichert werden.**

**Lieferumfang:**

Lfd. Nr.	Anzahl	Artikelnummer	Bezeichnung
1	1 Stück	33 4000 1001	Turm mit Satteldach
2	1 Stück	33 4000 0501	Podest PH 50 inkl. Fahnenmast (40 3304 0046)
3	1 Stück	33 4000 0503	Podest PH 50
4	3 Stück	40 3304 0003	Handläufe VA 57 <b>bereits montiert!</b>
5	1 Stück	42 3042 0010	Brüstung mit Steuerrad <b>bereits montiert!</b>
6	1 Stück	42 3042 0002	Brüstung mit Lochplatte <b>bereits montiert!</b>
7	1 Stück	42 3201 0002	Schräge Brücke
8	2 Stück	42 3042 0009	Brüstungen schräg mit Fenster
9	1 Stück	21 1007 4000	Rutsche Kunststoff
10	1 Stück	42 3233 0001	Tunnel
11	2 Stück	42 3042 0012	Brüstungen mit Lochplatte <b>bereits montiert!</b>
12	1 Stück	42 3114 0004	Gummiband 185 mit Startpfosten und Handläufen
13	2 Stück	40 3360 0101	Abdeckkappen für Rutsche <b>vormontiert!</b>
14	1 Stück	40 2100 0001	Bodenanker für Rutsche
15	1 Stück	42 3350 0001	Rutschbrett
16	1 Stück	42 3100 0001	Treppe
17	1 Karton	Kleinteile	Schraubensätze
18	1 Stück		Wartungsanleitung
19	1 Stück		Montageanleitung
20	14 Stück		Pfostenfüße

**© Spessart Holzgeräte**

Diese Montageanleitung ist nur für unsere Kunden und deren Beauftragte bestimmt. Jede Art der Vervielfältigung, Bearbeitung, Verbreitung und Verwertung bedürfen der schriftlichen Zustimmung der S.H. Spessart Holzgeräte GmbH.

### Montagevorbereitung

1. Fachpersonal / Montagepersonal bereitstellen: 2 Personen mit Werkzeugsatz
2. Standort festlegen: Abstandflächen zu anderen Spielgeräten und Fallbereich nach mitgelieferten Gerätegrundriss beachten.
3. Fundamente gemäß Fundamentplan abstecken. Winkel zueinander und Abstand kontrollieren.
4. Fundamente ausheben und Erdaushub abseits lagern.
5. In Fundamente 20 cm Kiesschicht einbringen. Auf Höhe Unterkante Betonfundament gemäß Fundamentplan ausrichten.
6. Pfostenfüße einschrauben.
7. Türme und Podeste, sowie alle Anbauteile bereitstellen.

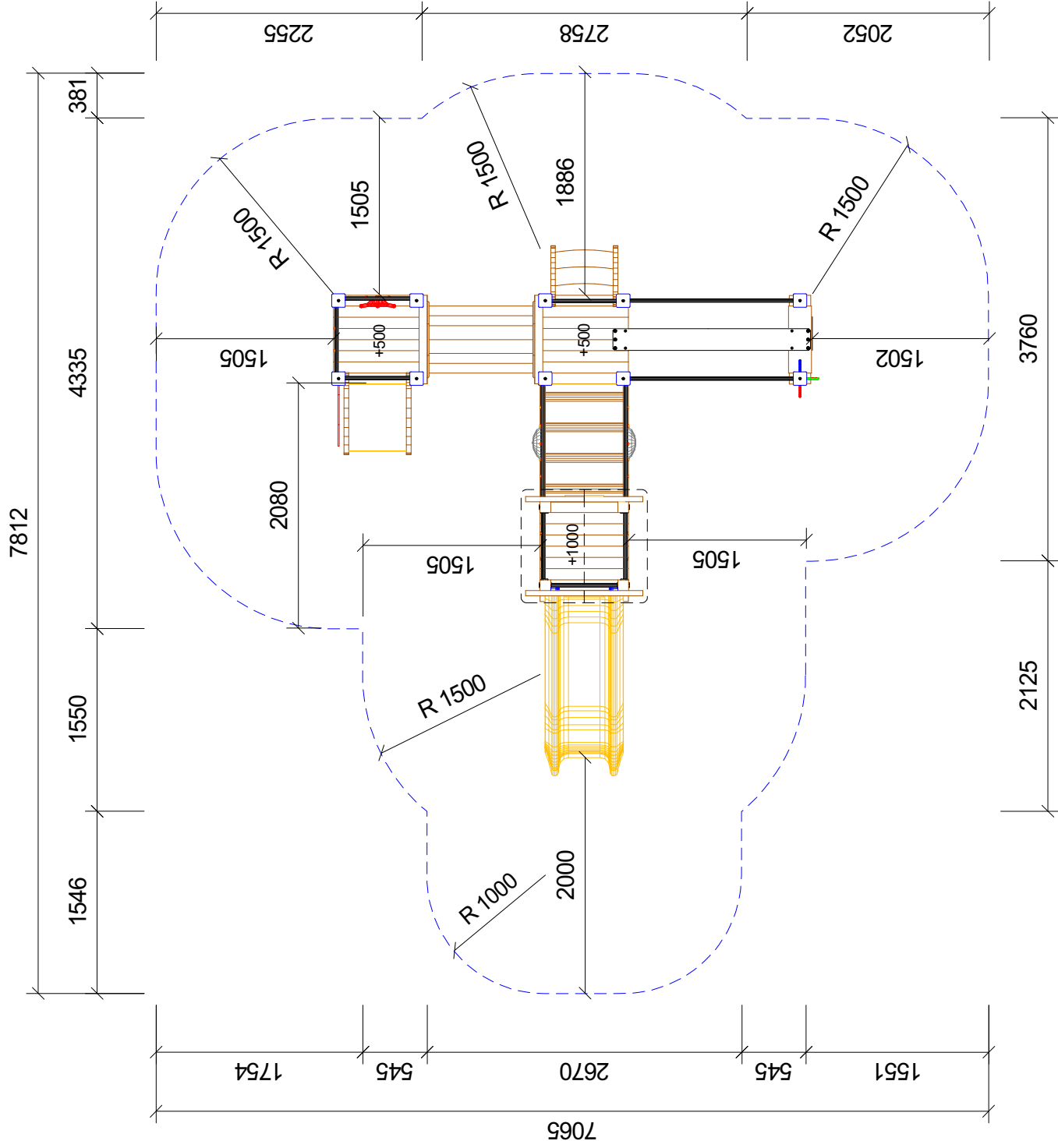
### Aufbau

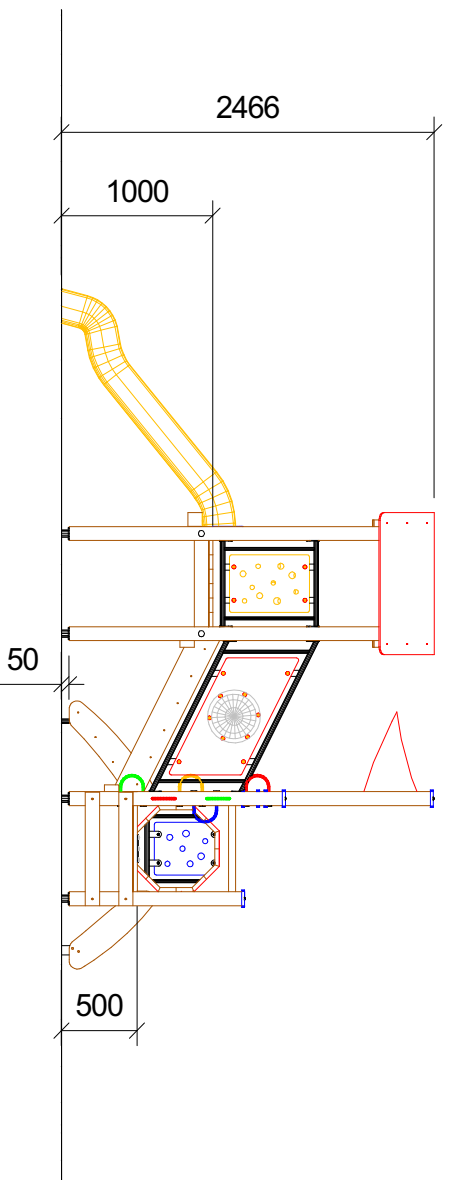
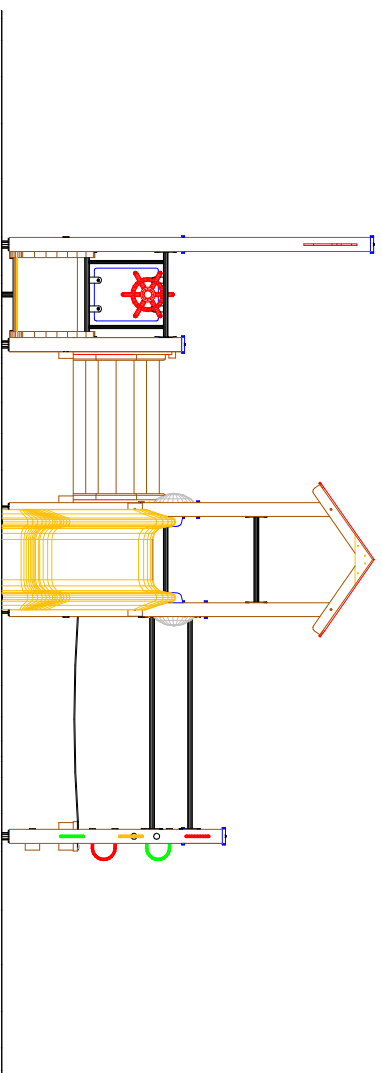
1. Türme und Podeste in die Fundamente einstellen, Einbauhöhe anhand der Einbaumarkierung an den Pfosten prüfen (siehe Fundamentplan). Die Türme und Podeste mit Wasserwaage auf Senkrechte prüfen.
2. Brücken-Handläufe mittels der mitgelieferten Schraubensätze nach Grundriss montieren. Bitte beachten Sie die jeweiligen Montageskizzen.
3. Mit den Aufgängen und Anbaugeräten wie in Schritt 1 beschrieben verfahren, jeweilige Ausführung im Fundamentplan beachten.
5. Anbaugeräte an die vorgesehene Position mittels mitgelieferten Schraubensätze nach Grundriss montieren.
6. Vor dem Betonieren müssen alle starren Verbindungsteile (wie z. B. Brückenhandläufe) und alle Anbaugeräte fest mit den Türmen und Podesten verschraubt sein. Die Gesamtkonstruktion ist nochmals auf richtige Einbauhöhe zu prüfen. Alle Podeste sind nach Wasserwaage auszurichten.
7. Mit Beton laut Fundamentbeschreibung ausgießen und feststampfen, Oberkante des Betons nach DIN EN 1176 runden.
8. Nach Abbinden des Betons (ca. 2 Tage) die Fundamentgruben auffüllen und der Spielebene angleichen. Auffüllhöhe laut Markierung an den Pfostenschuhen prüfen.
9. Alle Schraubverbindungen überprüfen und nachziehen.

Bei Spielplatzgeräten müssen Schraubverbindungen in regelmäßigen Abständen kontrolliert und erforderlichenfalls nachgezogen werden. Das Spielgerät muss regelmäßig auf Abnutzung und Schäden überprüft werden, da sonst die Sicherheit beim Spielen nicht mehr gewährleistet ist. Weitere Informationen entnehmen Sie bitte der beiliegenden Wartungsanleitung.

Bei Fragen oder Problemen wenden Sie sich an uns unter Tel.Nr.: 09342/9649-0.







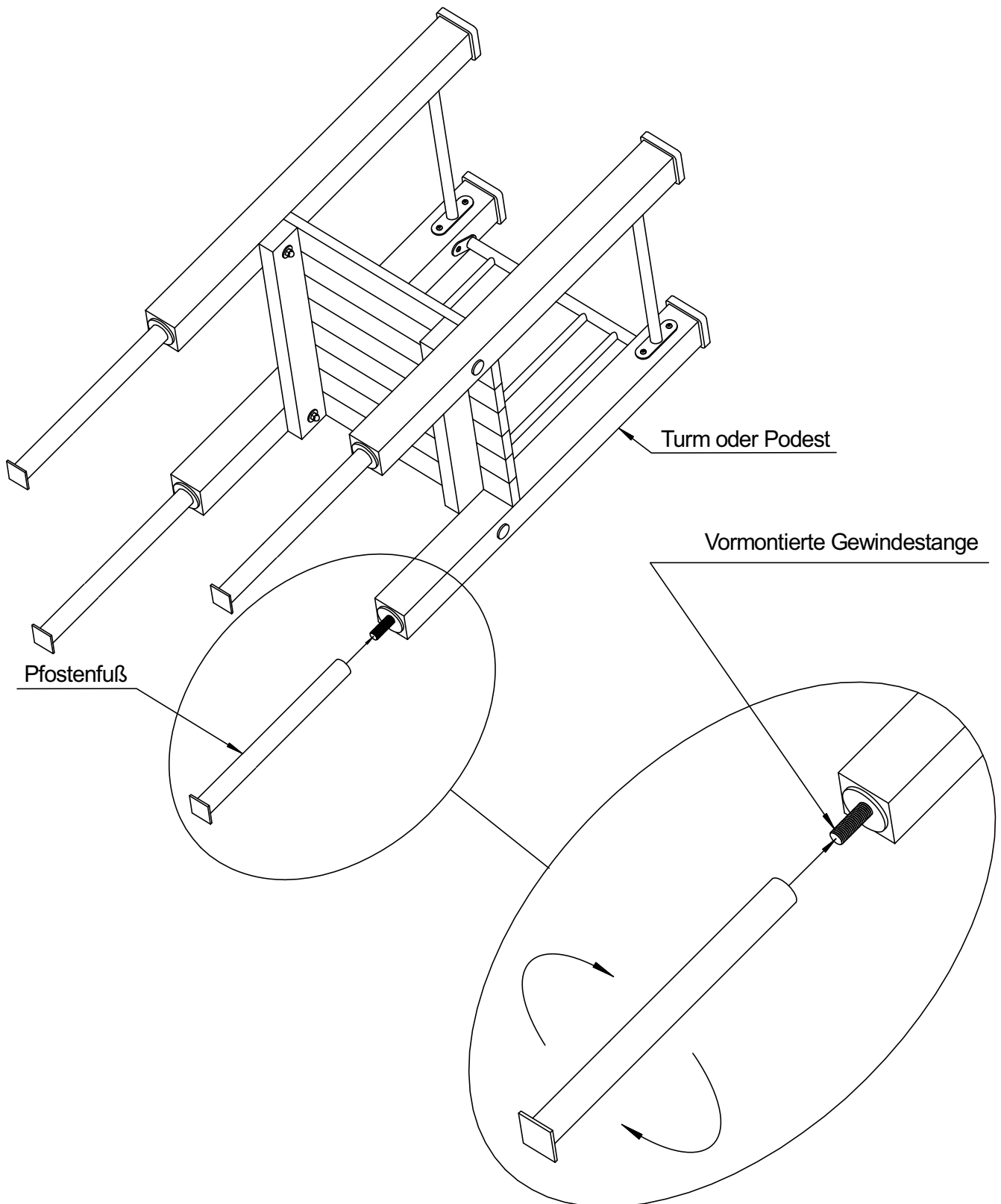
S.H. Spessart Holzgeräte GmbH  
 97892 Kreuzwertheim  
 Telefon: (0 93 42) 96 49-0  
 Fax: (0 93 42) 96 49-10  
 verkauf@spessart-holz.de

Art.Nr. 33 2030 0010  
 Tilman  
 Technische Änderungen vorbehalten  
 © Spessartholz

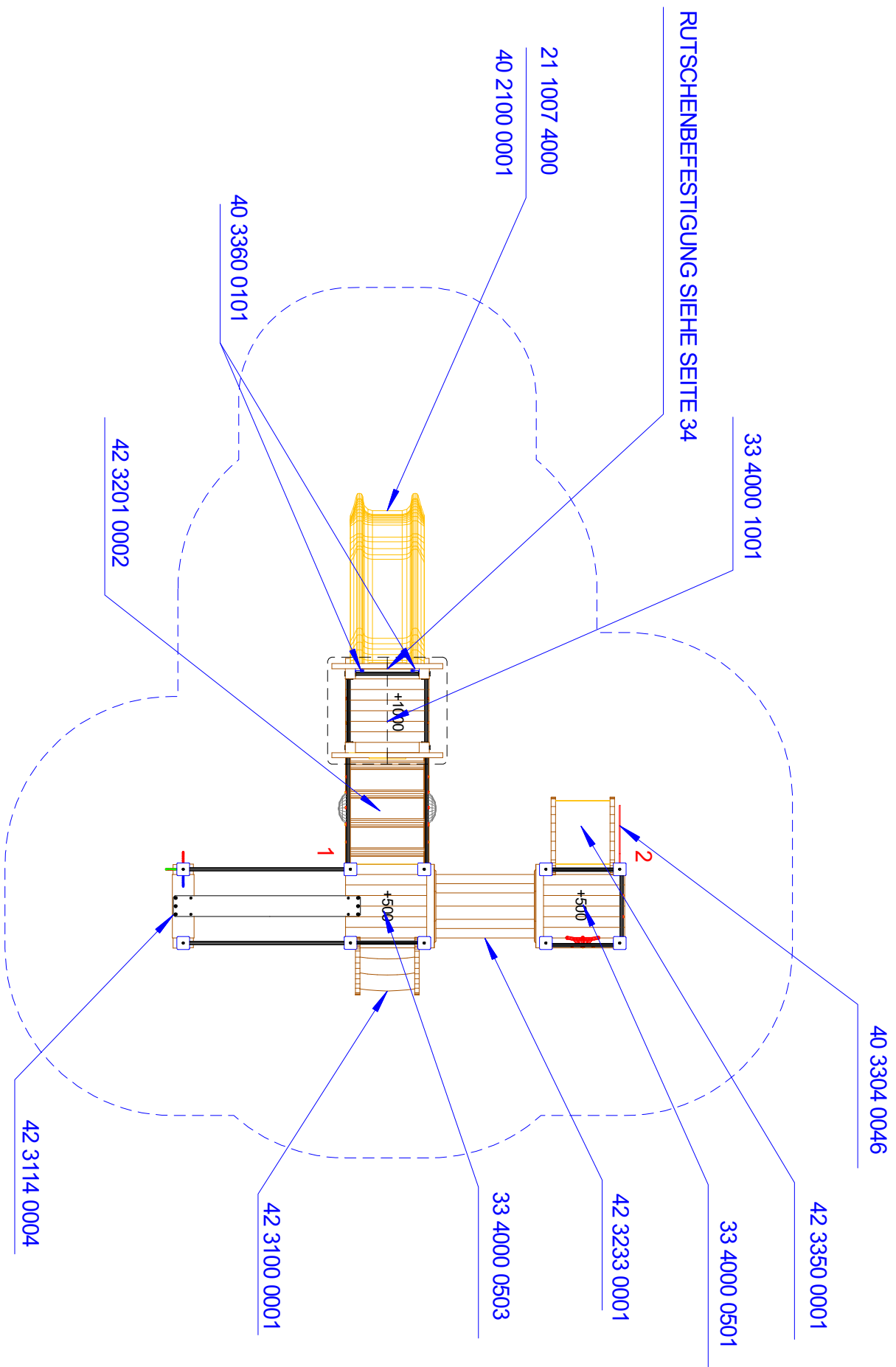
Fassung : 18.02.2013  
 gez. : Markert  
 Alle Angaben in mm  
 Maßstab : 1 = 50  
 Blatt2



# Montageanleitung Podeste



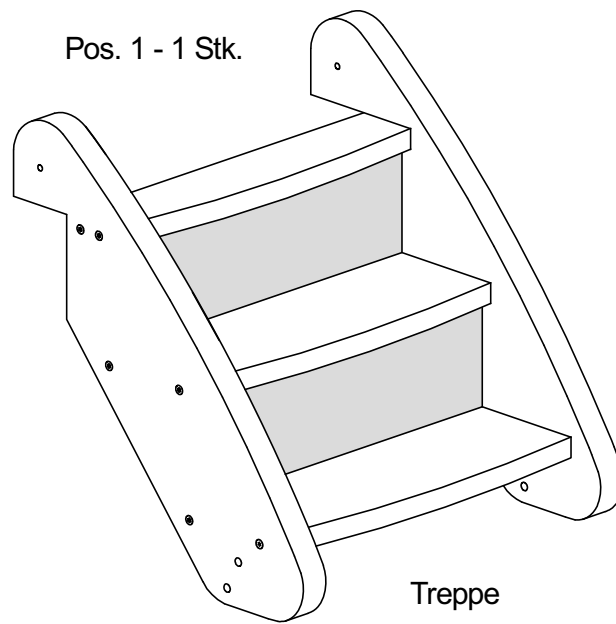
# ANBAUGERÄTE



S.H. Spessart Holzgeräte GmbH  
 97892 Kreuzwertheim  
 Telefon: (0 93 42) 96 49-0  
 Fax: (0 93 42) 96 49-10  
 verkauf@spessart-holz.de

Art.Nr.: 33 2030 0010  
 Tilman  
 Technische Änderungen vorbehalten  
 © Spessartholz

Fassung : 18.02.2013  
 gez. : Markert  
 Alle Angaben in mm  
 Maßstab : 1 = 50  
 Blatt3



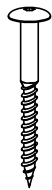
Benötigte Werkzeuge (nicht im Lieferumfang enthalten):  
 Akkuschrauber mit Innensechskant - Bit 5mm  
 Ratsche mit Stecknuss 17 mm

Pos. 2 - 2 Stk.



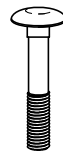
Betonanker für Treppe

Pos. 3 - 2 Stk.



Sicherheitsschraube  
8 x 80 mm

Pos. 4 - 4 Stk.



Schloßschraube  
10 x 60 mm

Pos. 5 - 4 Stk.



Unterlegscheibe  
Vierkantloch für M10

Pos. 6 - 4 Stk.



Unterlegscheibe  
Rundloch für M10

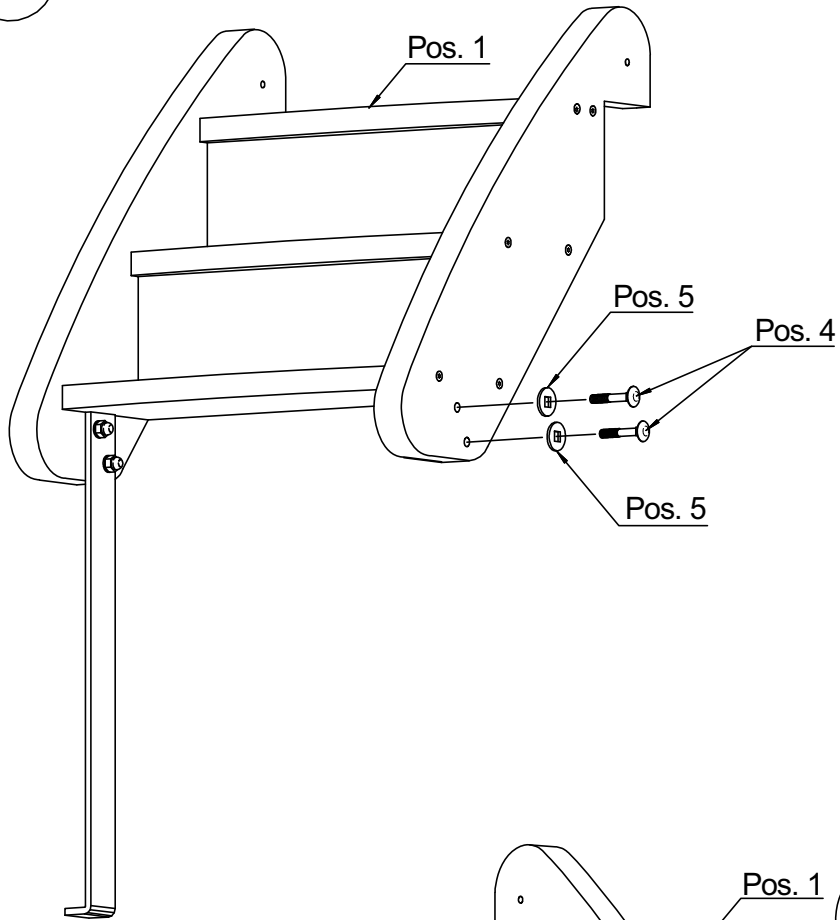
Pos. 7 - 4 Stk.



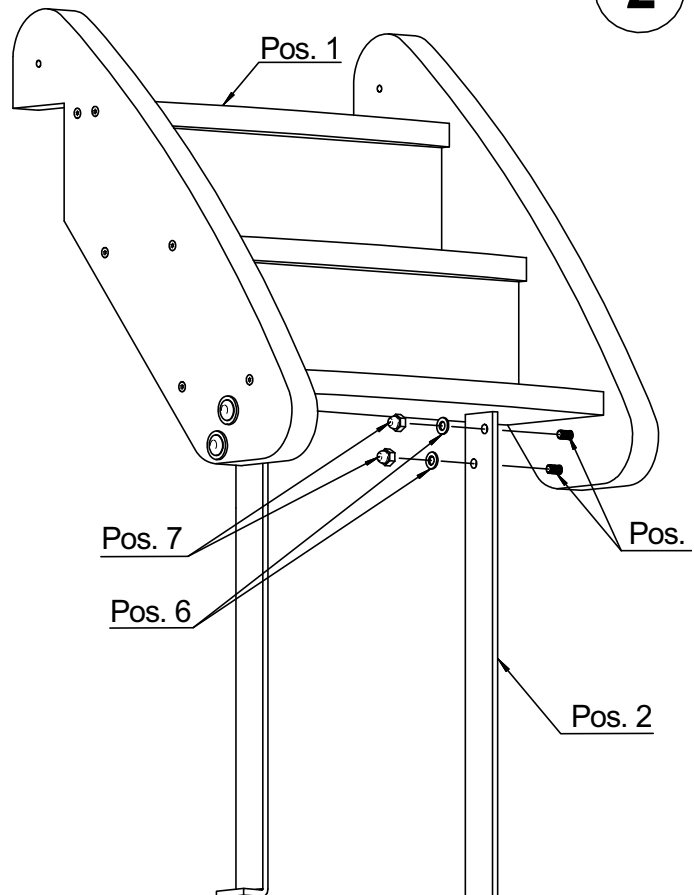
Hutmutter  
M 10

# Montageskizze Treppe

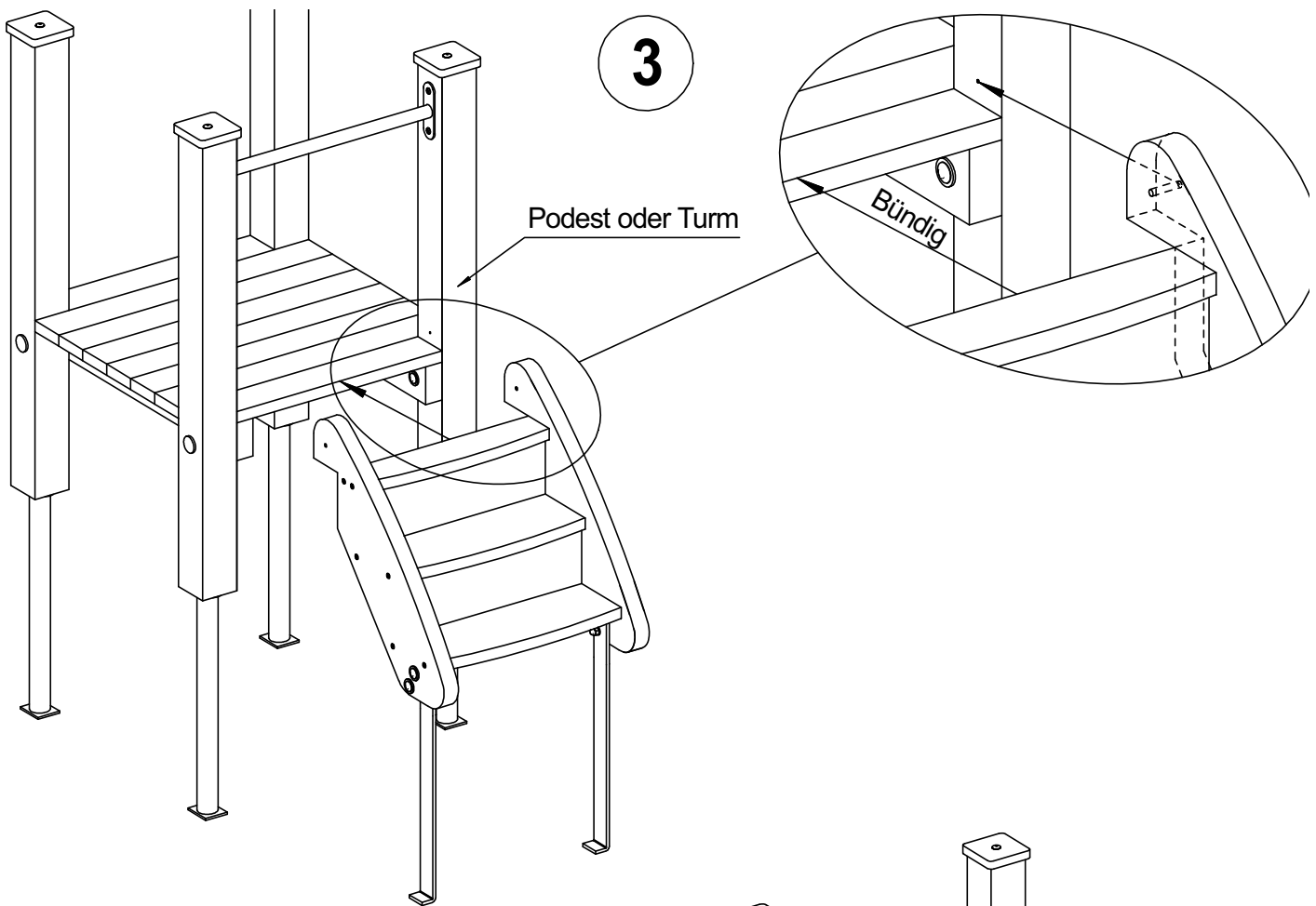
1



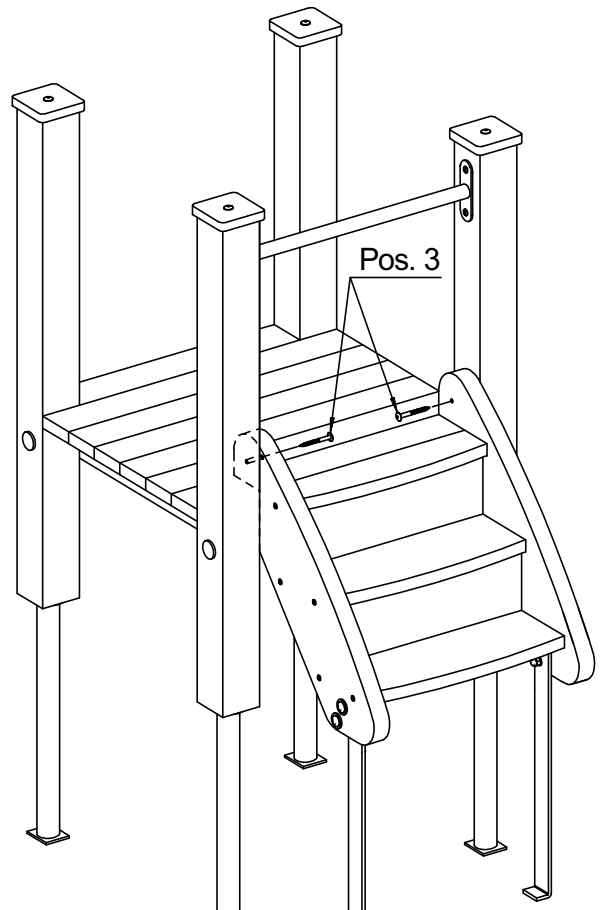
2



# Montageskizze Treppe

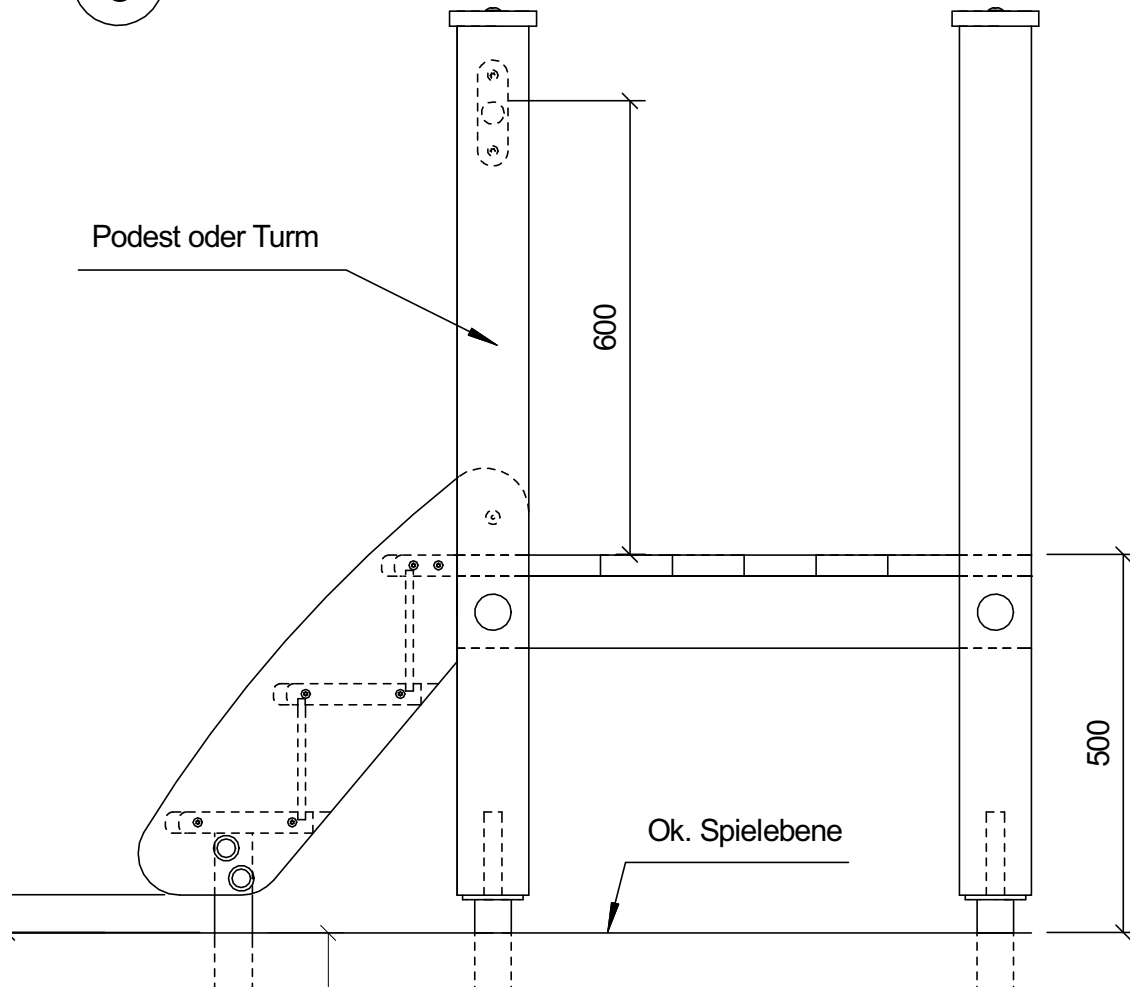


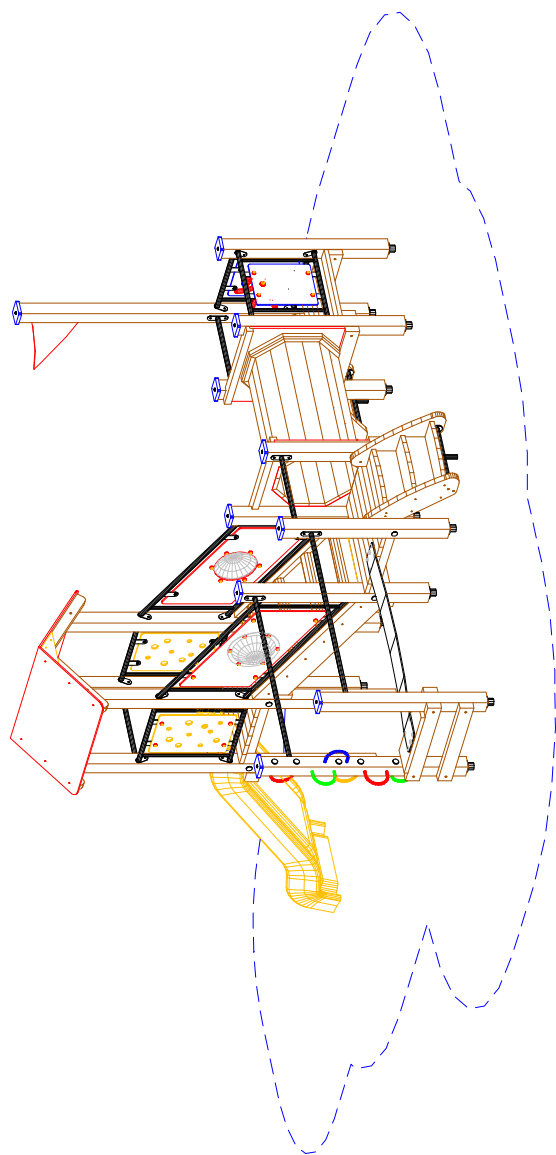
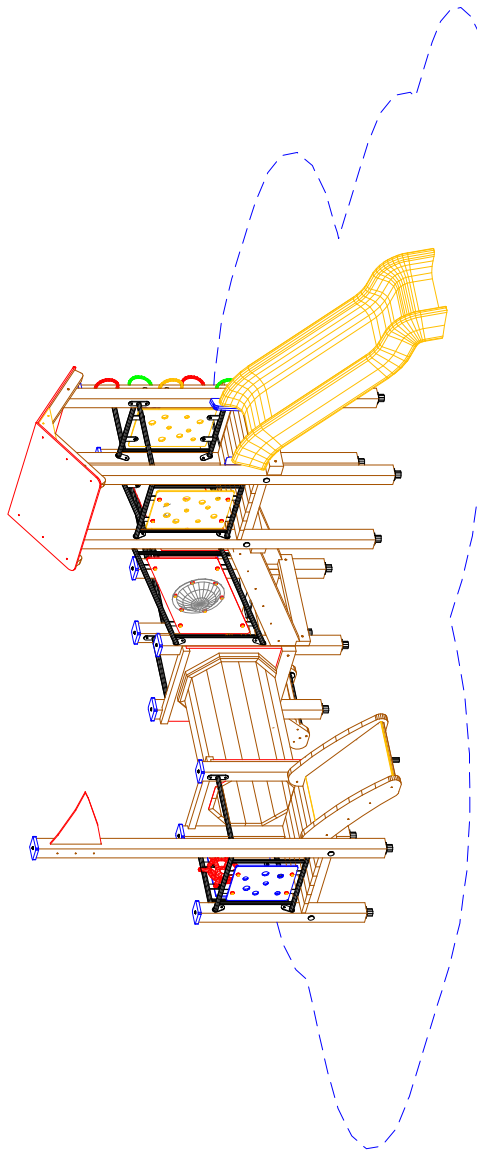
4




# Montageskizze Treppe

5



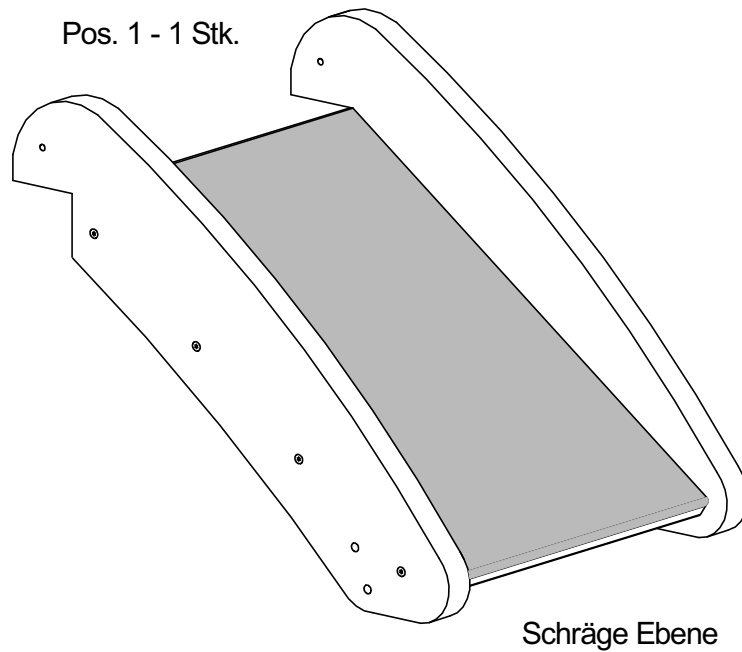



 S.H. Spessart Holzgeräte GmbH  
 97892 Kreuzwertheim  
 Telefon: (0 93 42) 96 49-0  
 Fax: (0 93 42) 96 49-10  
[verkauf@spessart-holz.de](mailto:verkauf@spessart-holz.de)

Art.Nr. 33 2030 0010  
 Tilman  
 Technische Änderungen vorbehalten  
 © Spessartholz

Fassung : 18.02.2013  
 gez. : Markert  
 Alle Angaben in mm  
 Maßstab : 1 = 50  
 Blatt0

# Montageanleitung für Rutschbrett



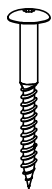
Benötigte Werkzeuge (nicht im Lieferumfang enthalten):  
Akkuschrauber mit Innensechskant - Bit 5mm  
Ratsche mit Stecknuss 17 mm

Pos. 2 - 2 Stk.



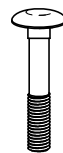
Betonanker für  
Schräge Ebene

Pos. 3 - 2 Stk.



Sicherheitsschraube  
8 x 80 mm

Pos. 4 - 4 Stk.



Schloßschraube  
10 x 60 mm

Pos. 5 - 4 Stk.



Unterlegscheibe  
Vierkantloch für M10

Pos. 6 - 4 Stk.



Unterlegscheibe  
Rundloch für M10

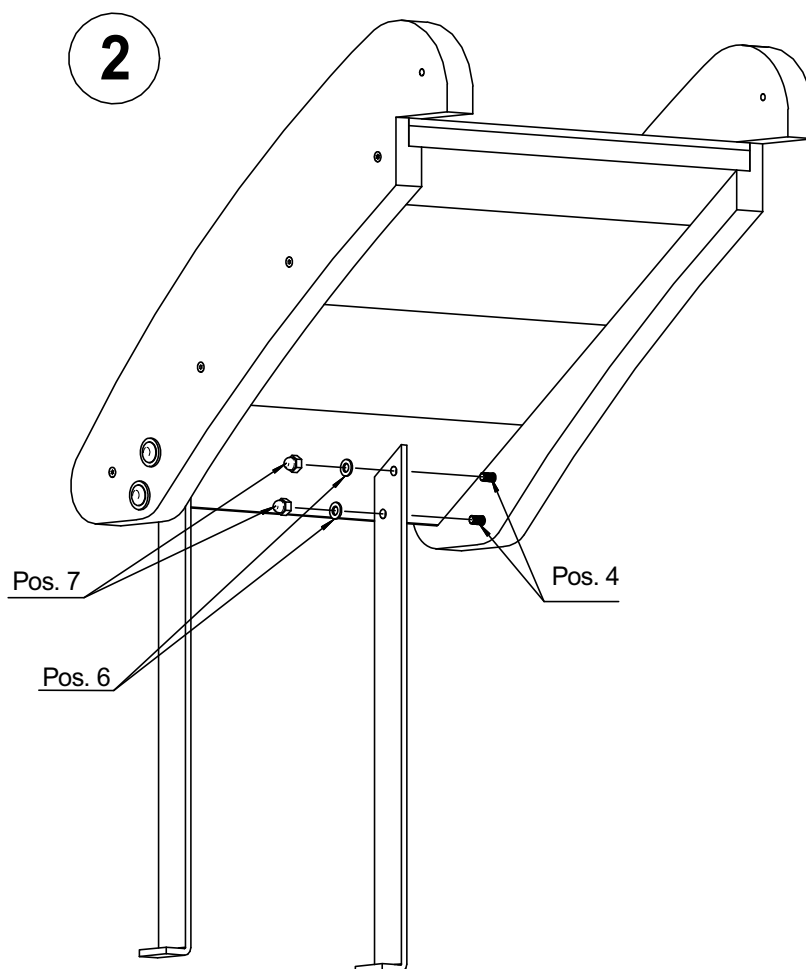
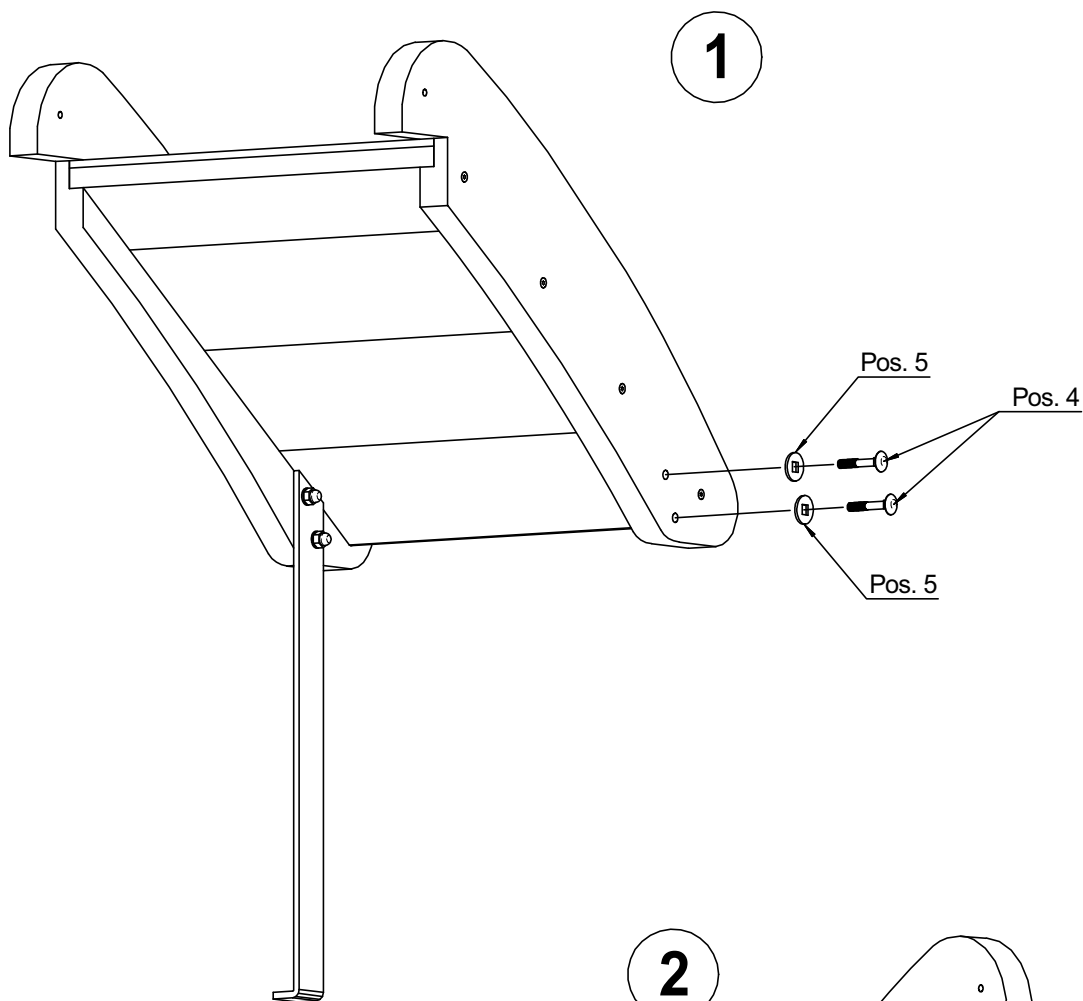
Pos. 7 - 4 Stk.



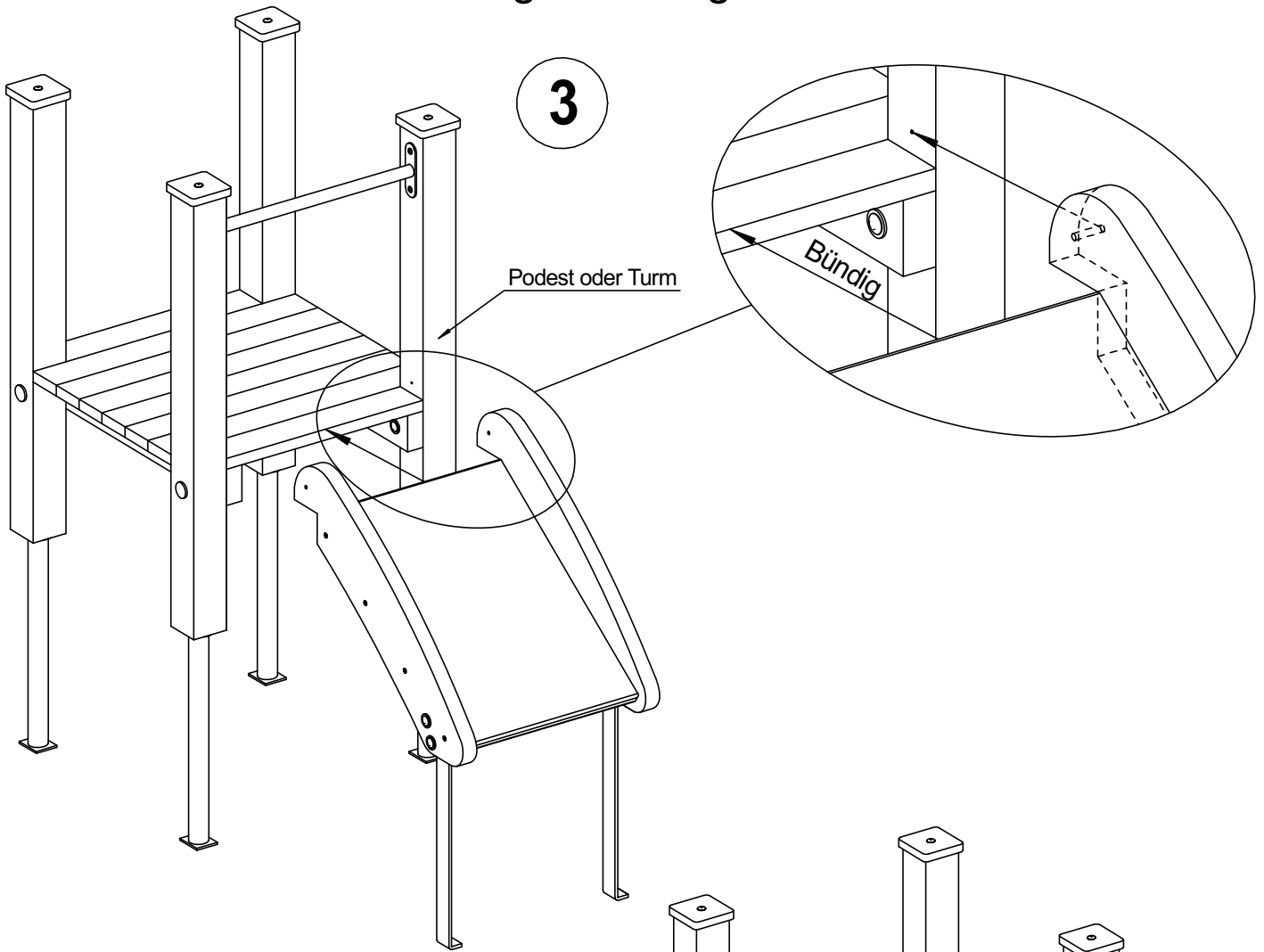
Hutmutter  
M 10



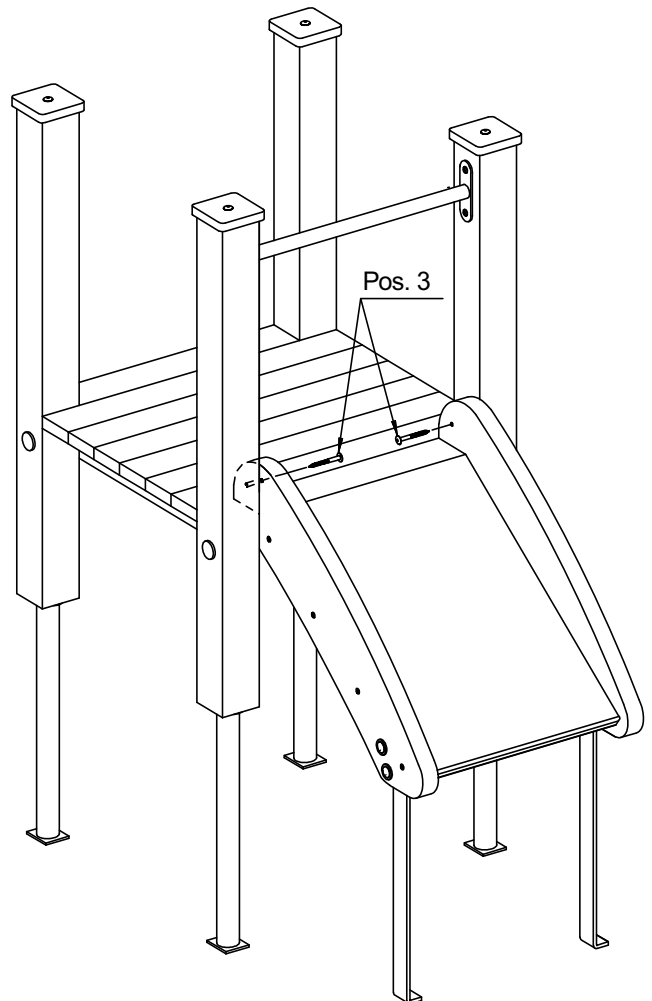
# Montageanleitung für Rutschbrett



# Montageanleitung für Rutschbrett

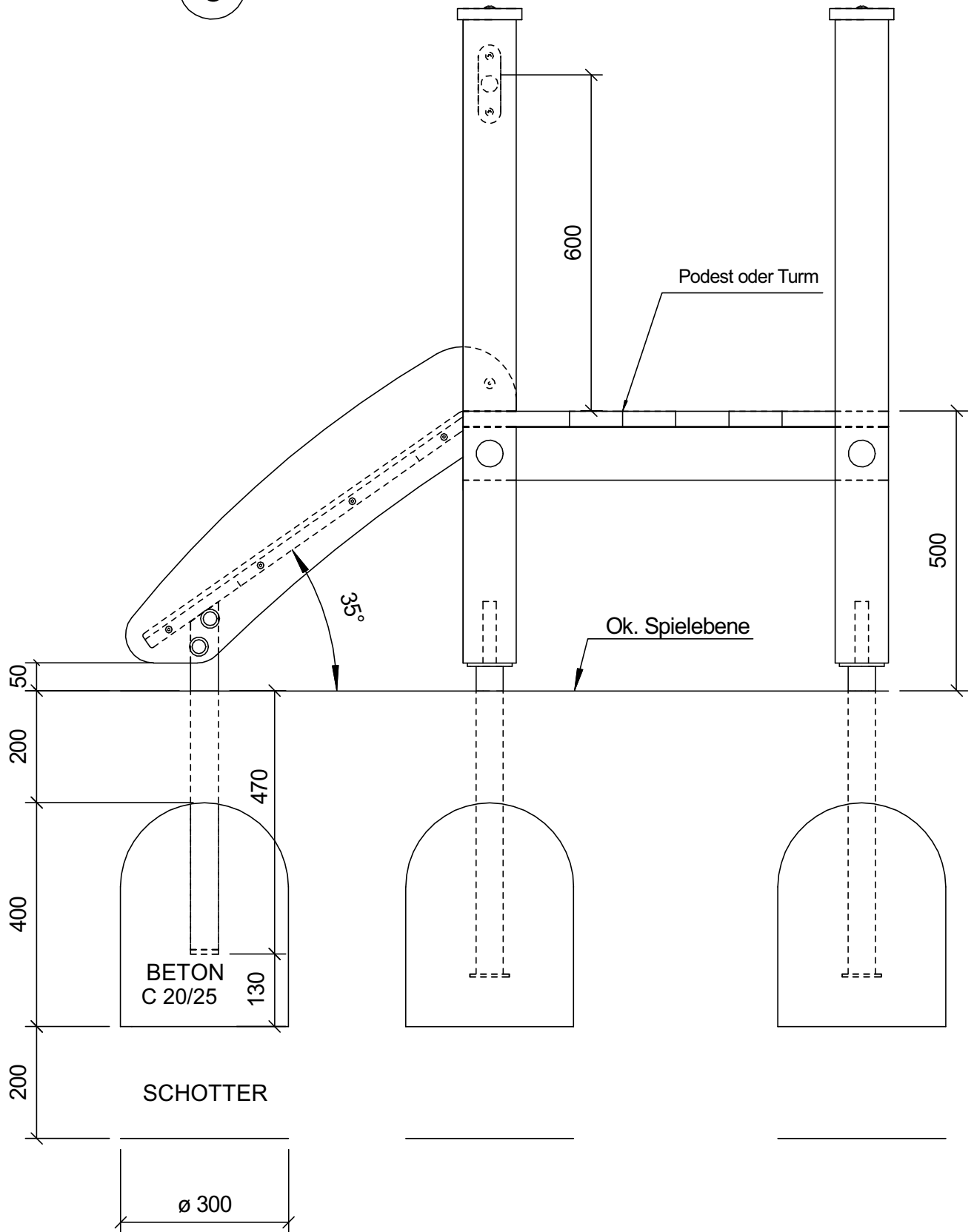


4

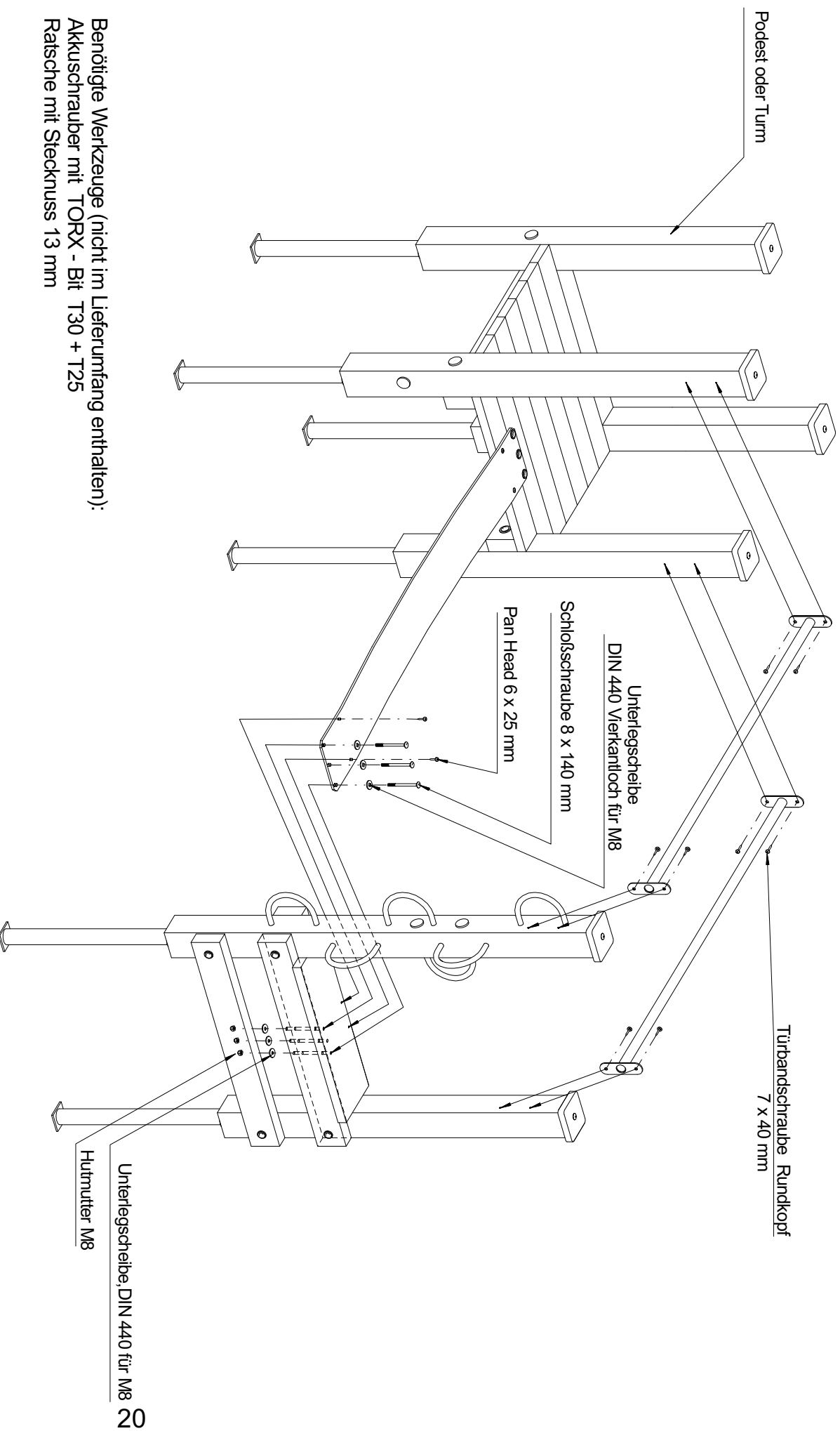


# Montageanleitung für Rutschbrett

5



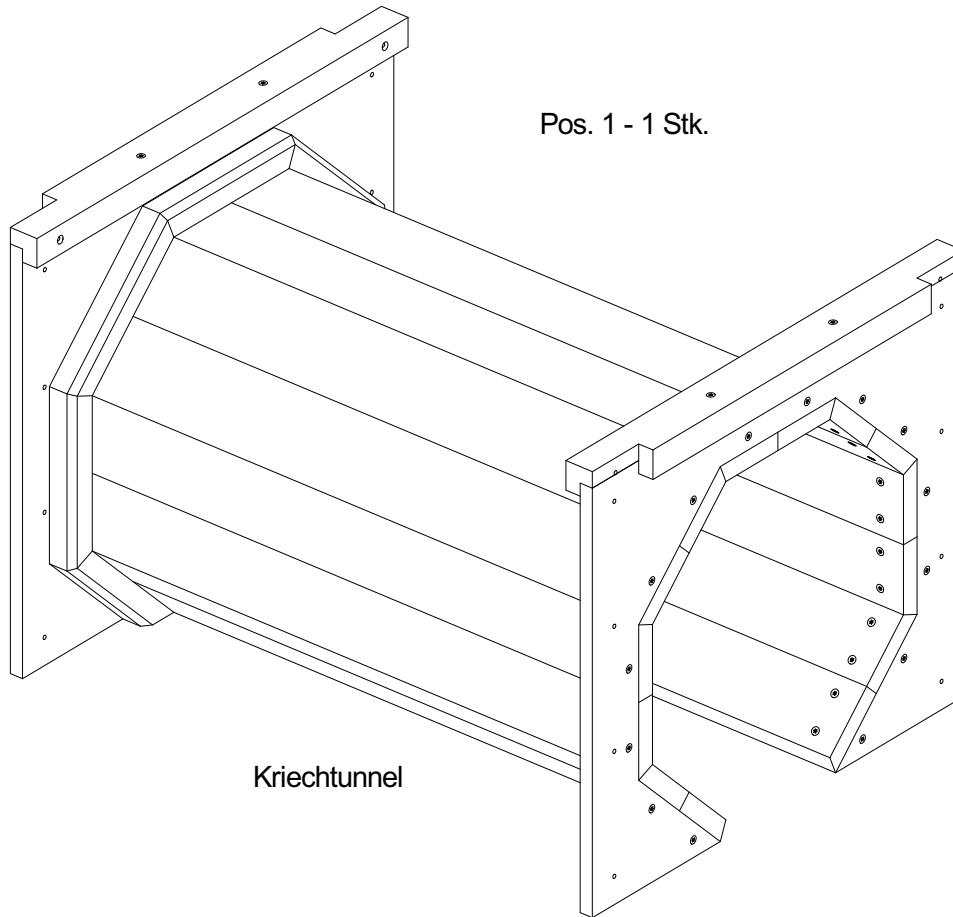
# Montageanleitung für Gummiband 185 + Trittband 185 mit Startpfosten



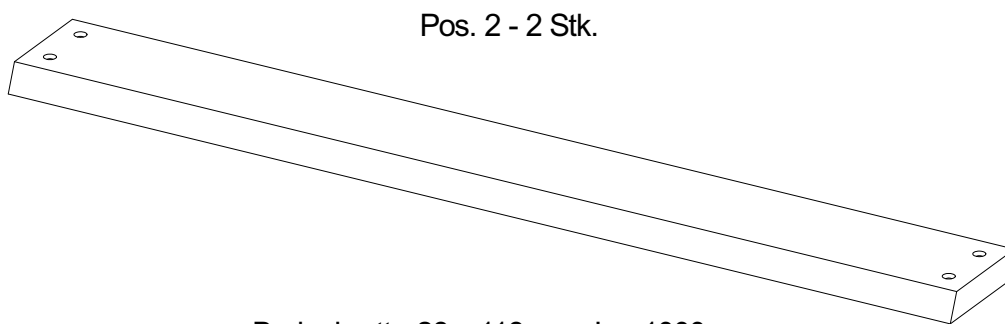
S.H. Spessart Holzgeräte GmbH  
97892 Kreuzwertheim  
Telefon: (0 93 42) 96 49-0  
Fax: (0 93 42) 96 49-10  
verkauf@spessart-holz.de

Art.Nr. 42 3114 0004+42 3114 0005 Fassung : 17.12.2012  
Gummiband 185+Trittband 185 mit Startp. gez. : Markert  
Technische Änderungen vorbehalten  
© Spessartholz  
Alle Angaben in mm  
Maßstab : 1 = 16  
Blatt1

# Montageanleitung für Kriechtunnel



Benötigte Werkzeuge (nicht im Lieferumfang enthalten):  
Akkuschrauber mit TORX - Bit T25



Bodenbrett - 28 x 118 mm, L = 1000 mm

Pos. 3 - 8 Stk.



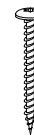
Spanplattenschraube  
6 x 60 mm

Pos. 4 - 4 Stk.



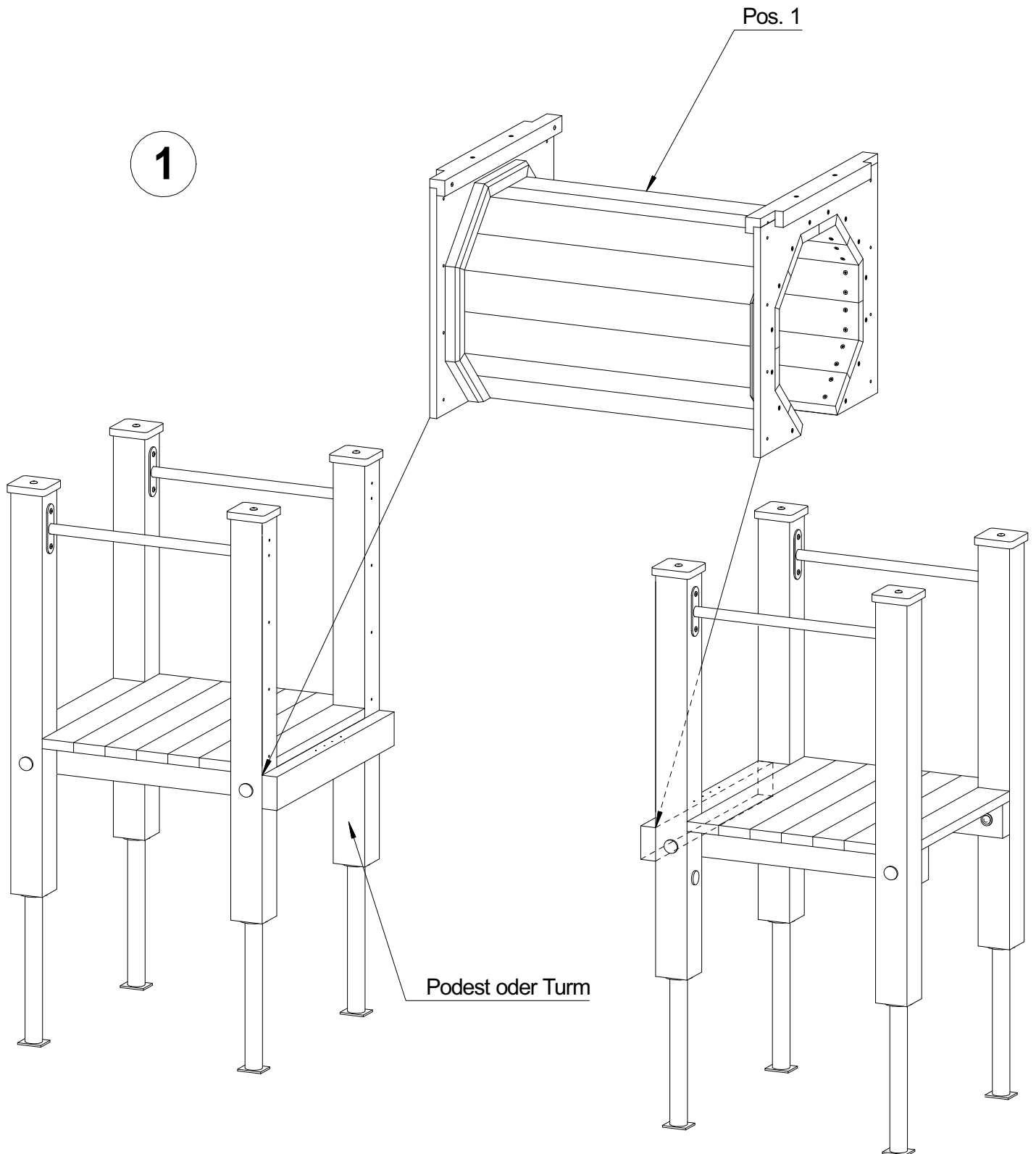
Spanplattenschraube  
6 x 80 mm

Pos. 5 - 16 Stk.



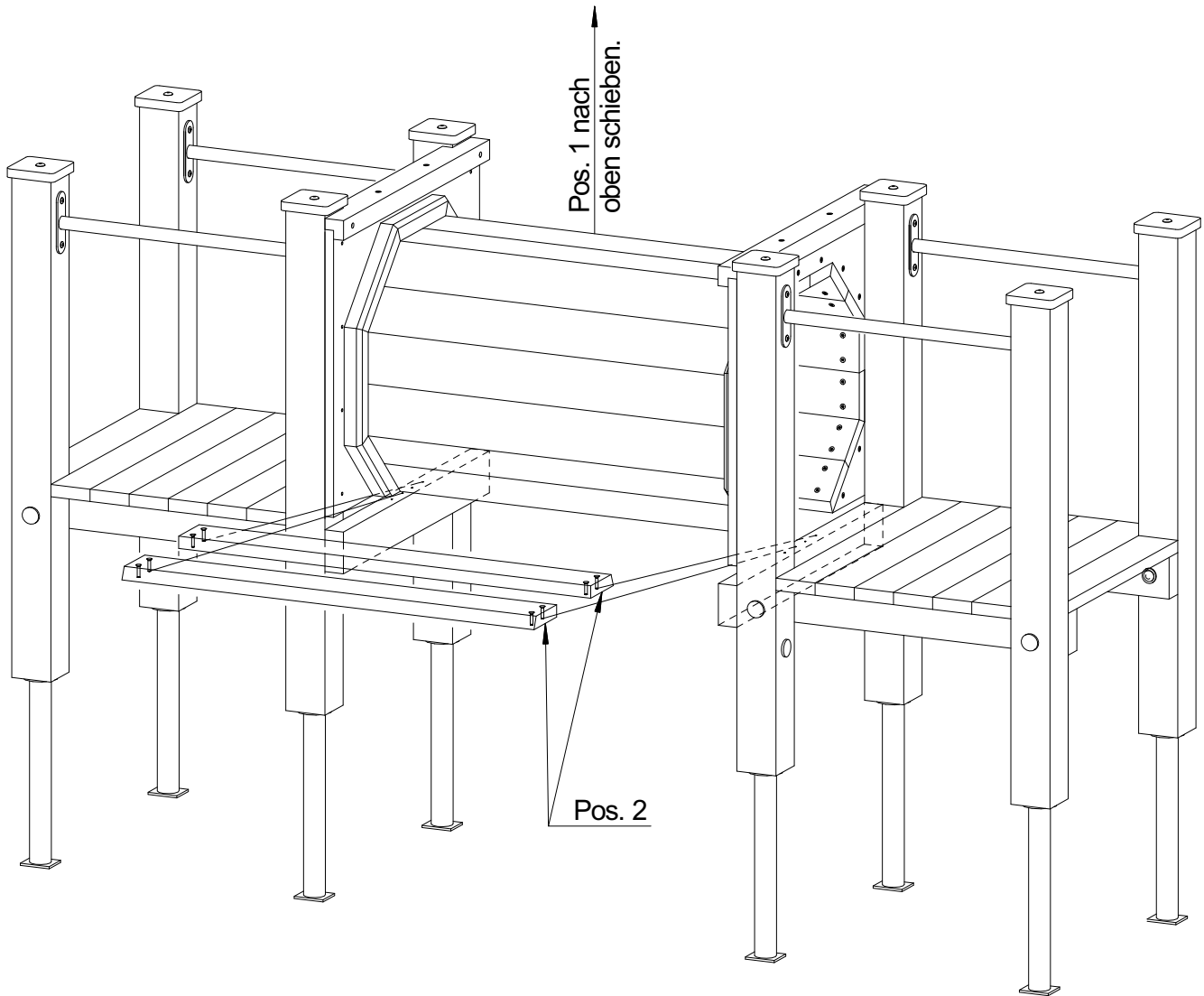
Türbandschraube Rundkopf  
7 x 60 mm

# Montageanleitung für Kriechtunnel



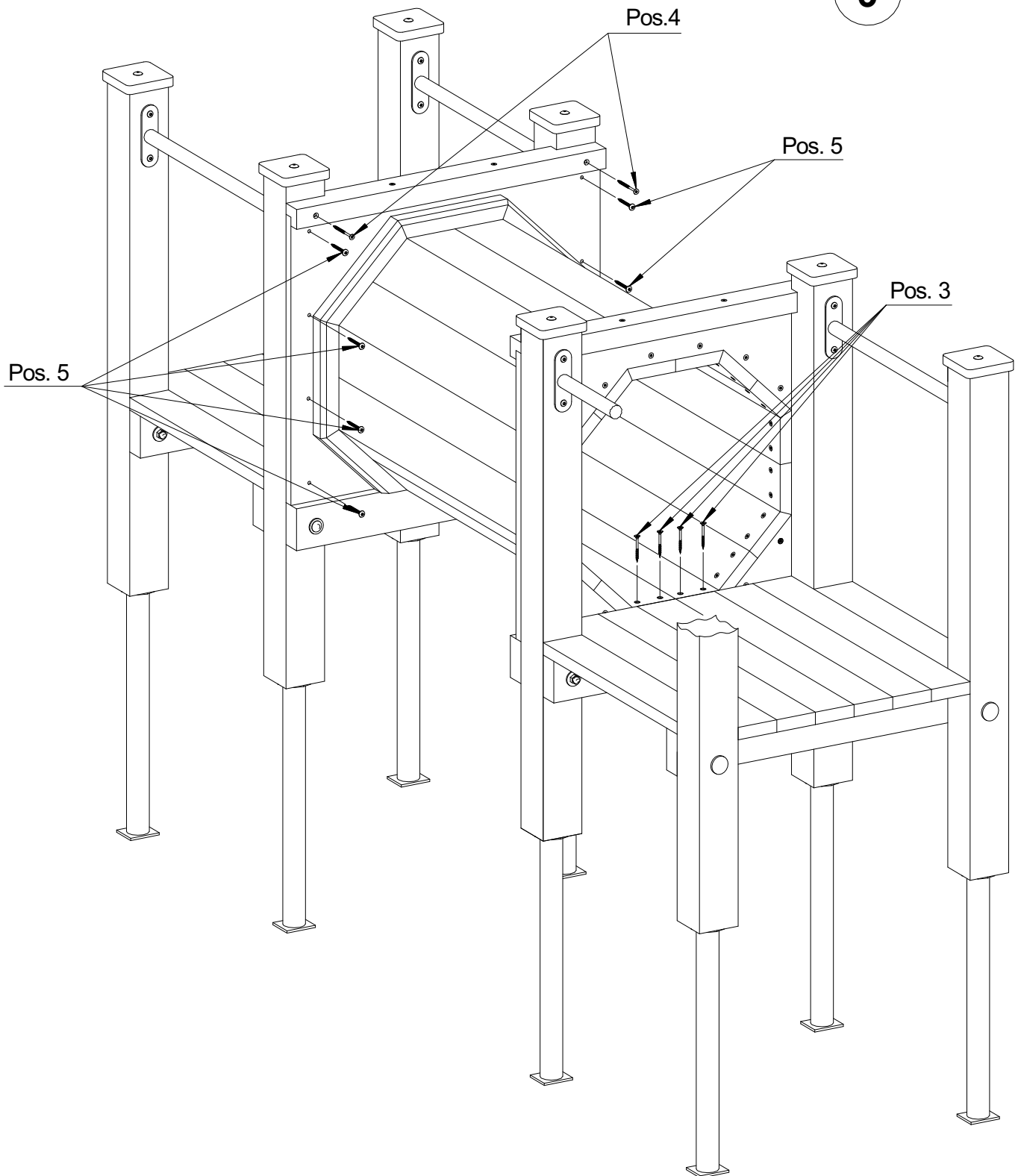
# Montageanleitung für Kriechtunnel

2



# Montageanleitung für Kriechtunnel

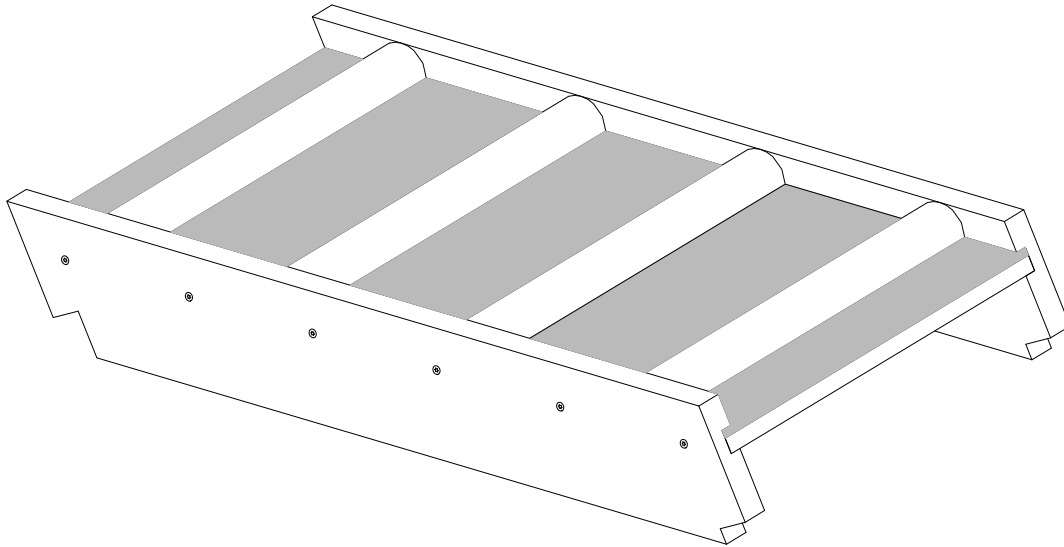
3





# Montageanleitung für Brücke schräg

Pos. 1 - 1 Stk.



Brücke

Benötigte Werkzeuge (nicht im Lieferumfang enthalten):  
Ratsche mit Stecknuss 13 mm

Pos. 2 - 4 Stk.



Schlüsselschraube  
8 x 120 mm

Pos. 3 - 4 Stk.



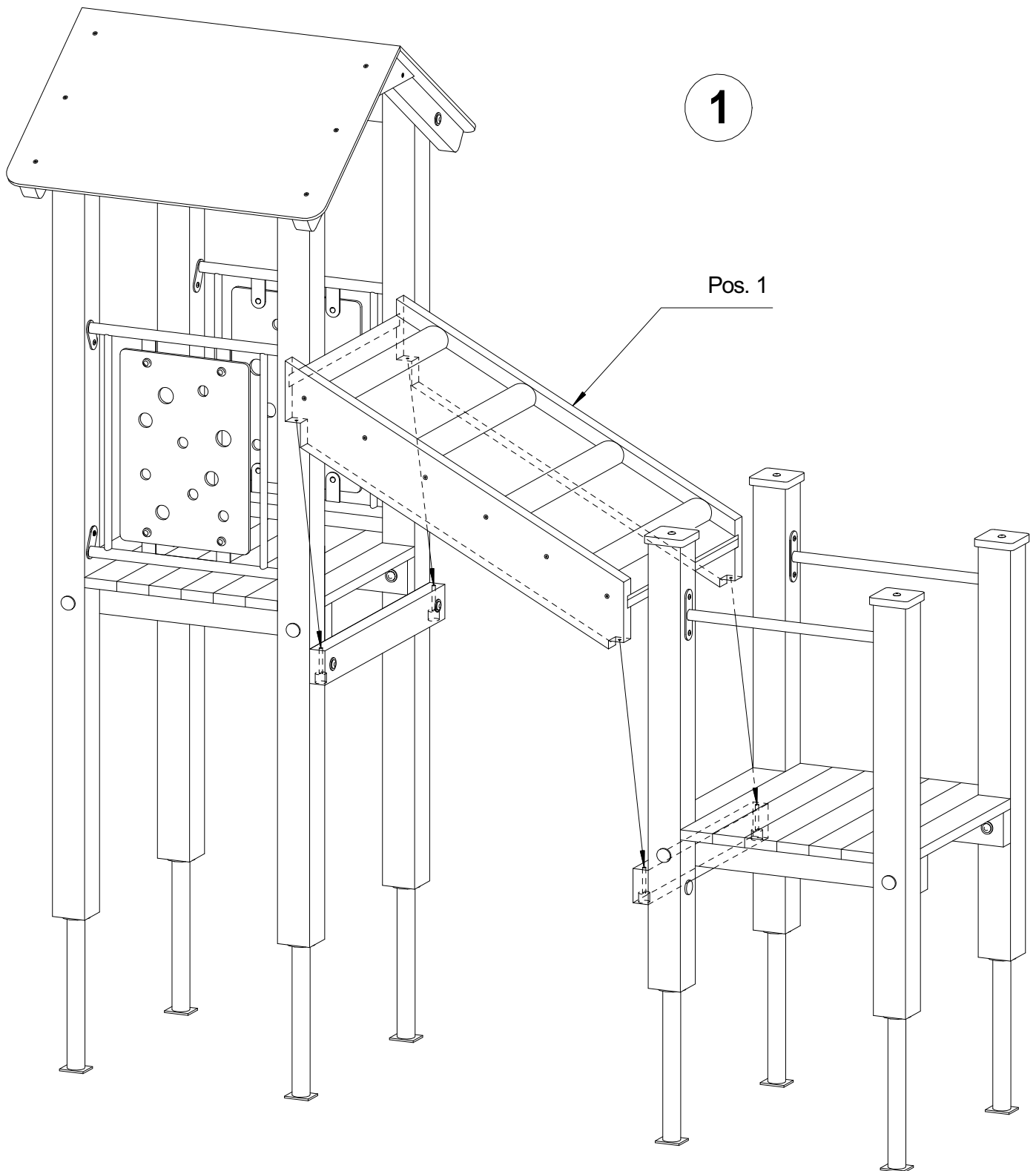
Unterlegscheibe  
Rundloch für M 8

Pos. 4 - 4 Stk.



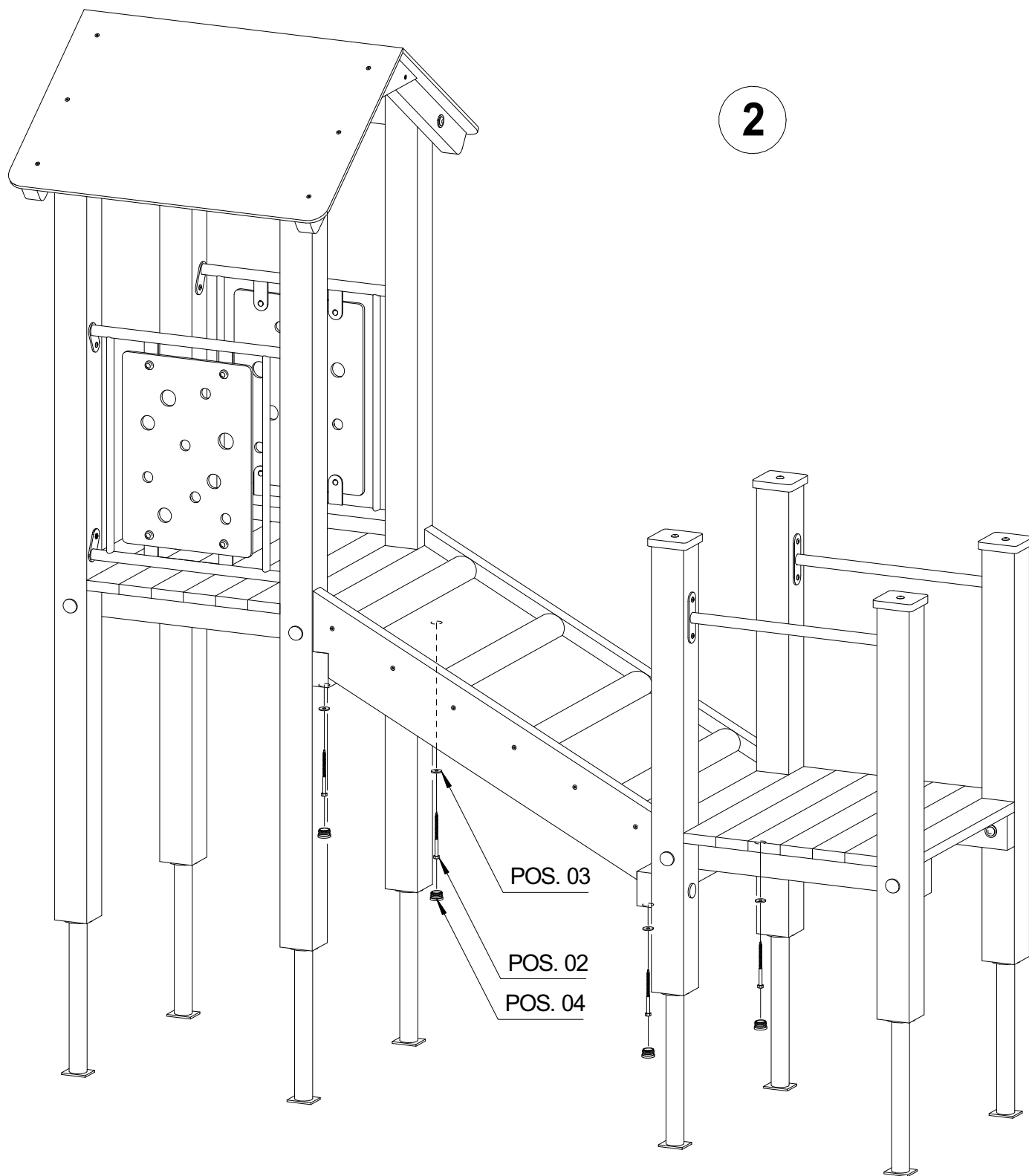
Abdeckkappe für  
Senkbohrung 30 mm

# Montageanleitung für Brücke schräg



# Montageanleitung für Brücke schräg

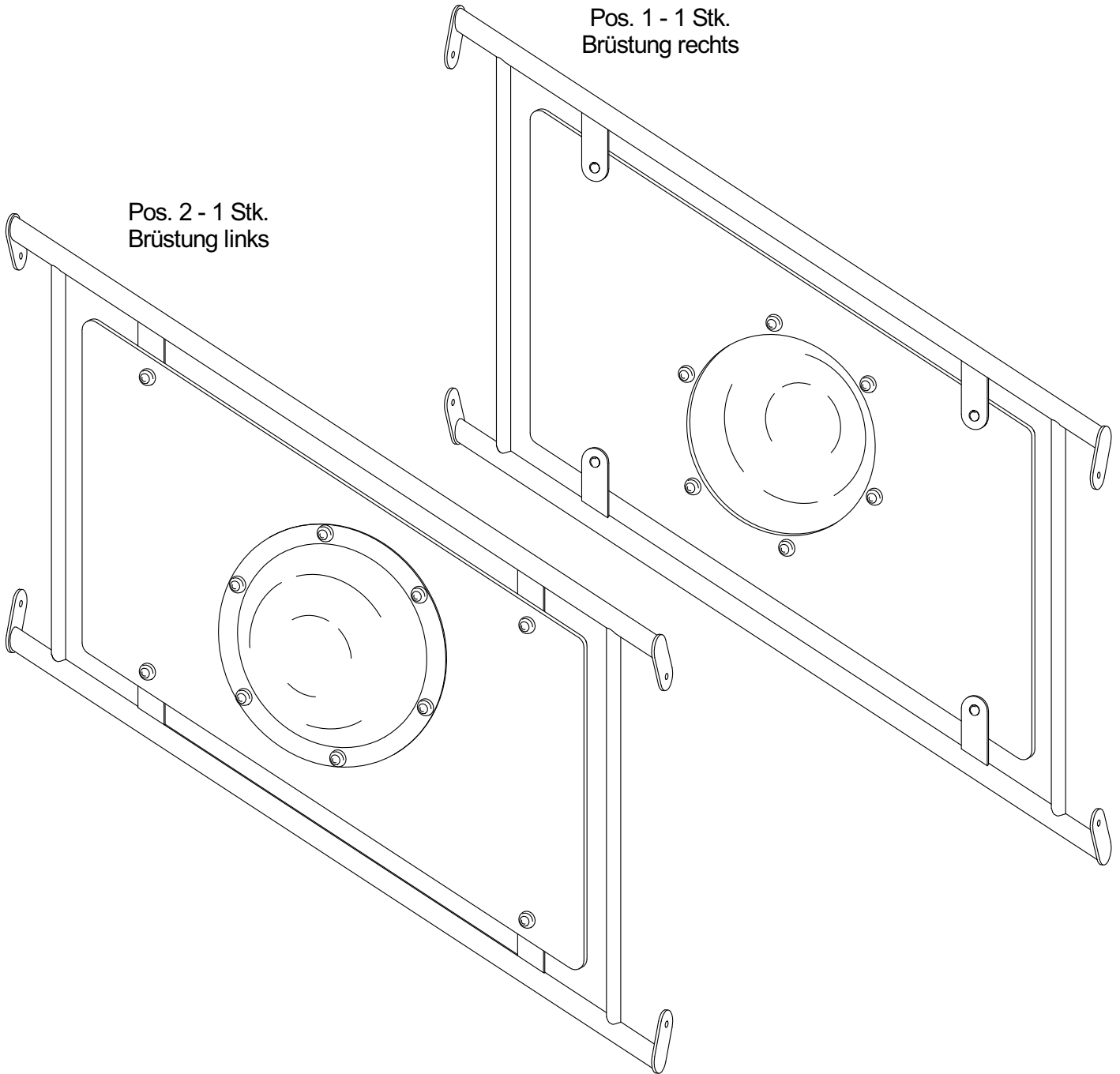
2



# Montageanleitung für Brüstung schräg mit Fenster - Set

Pos. 1 - 1 Stk.  
Brüstung rechts

Pos. 2 - 1 Stk.  
Brüstung links



Benötigte Werkzeuge (nicht im Lieferumfang enthalten):  
Akkuschrauber mit TORX - Bit T30

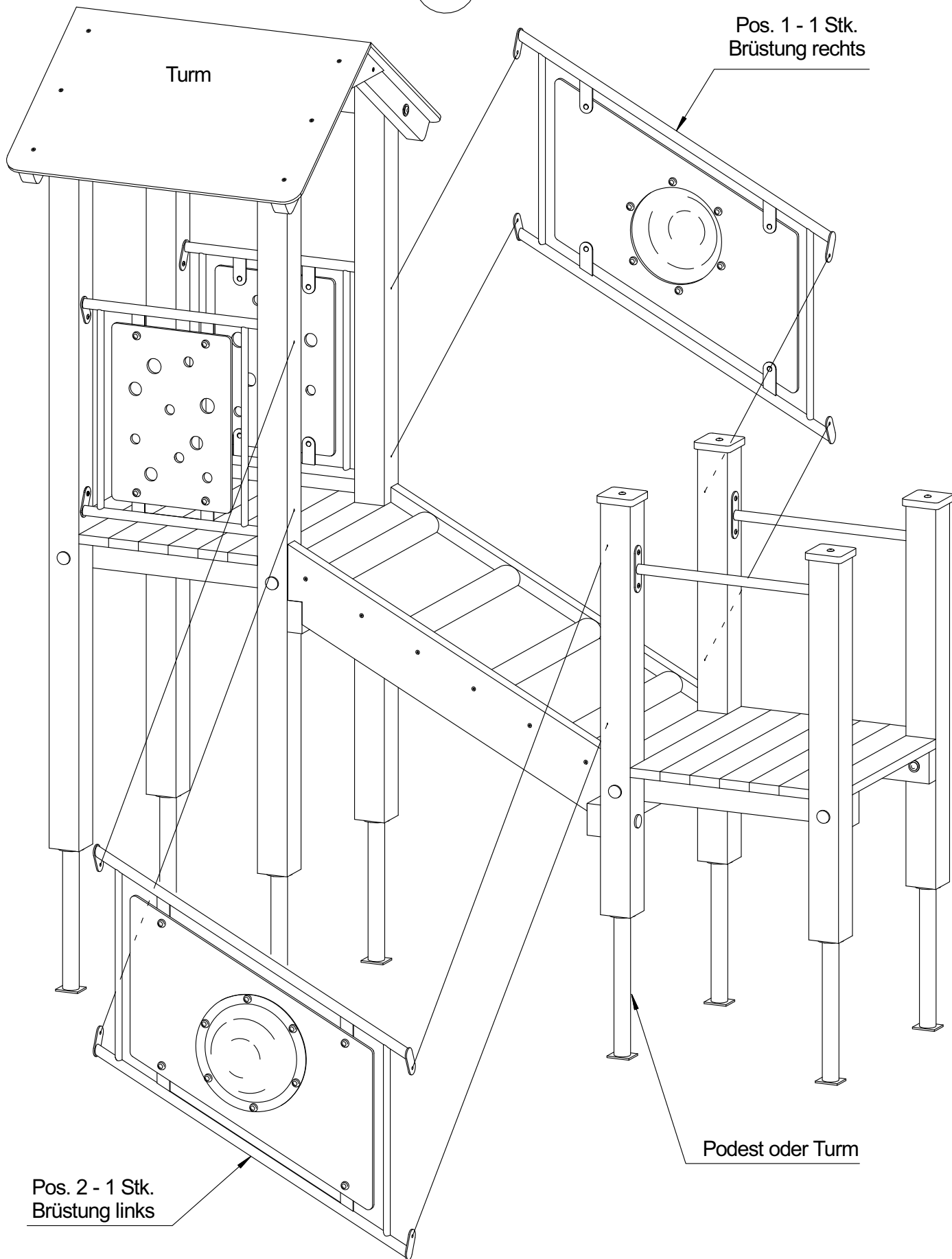
Pos. 3 - 8 Stk.



Türbandschraube Rundkopf  
7 x 40 mm

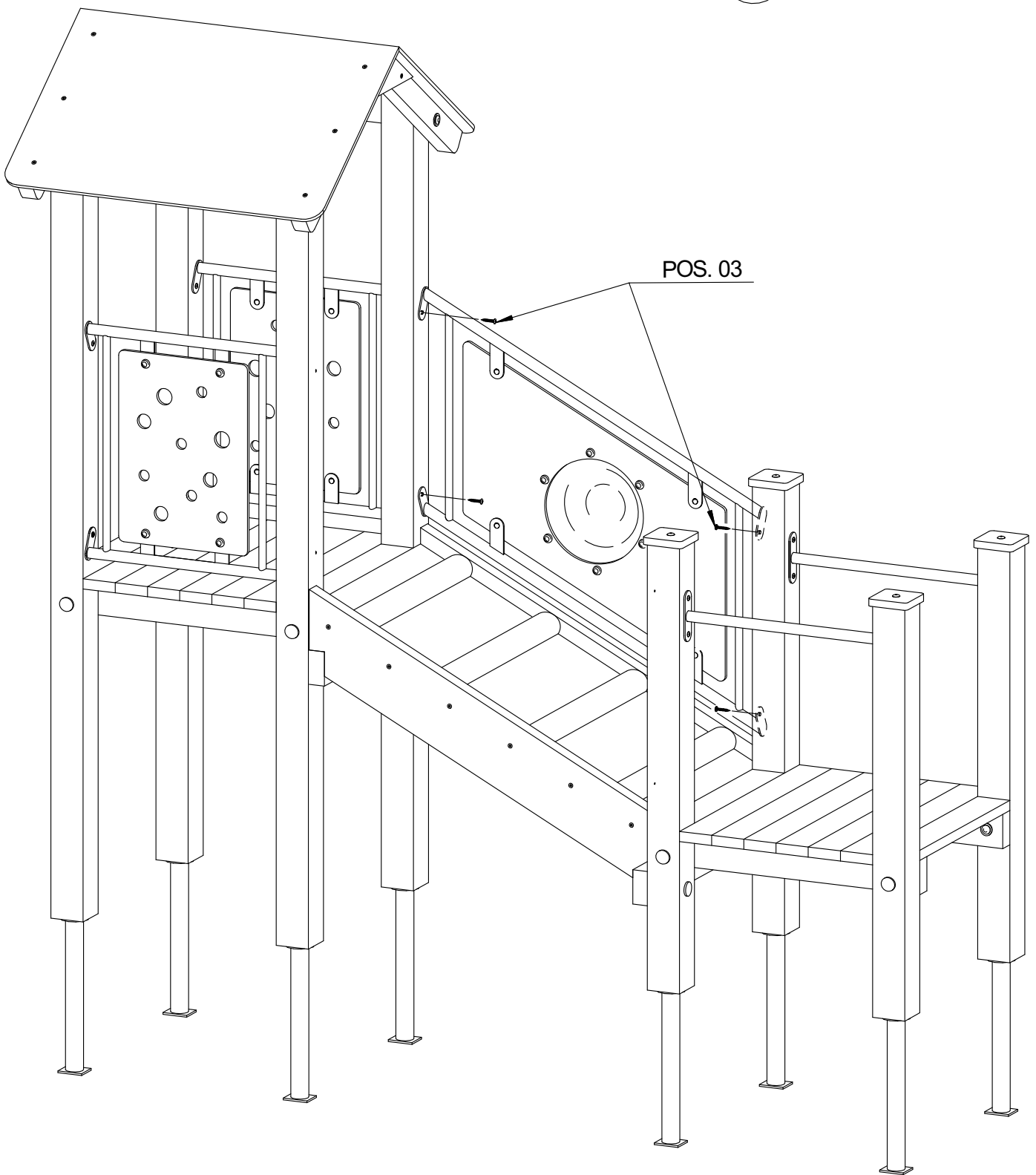
# Montageanleitung für Brüstung schräg mit Fenster - Set

1



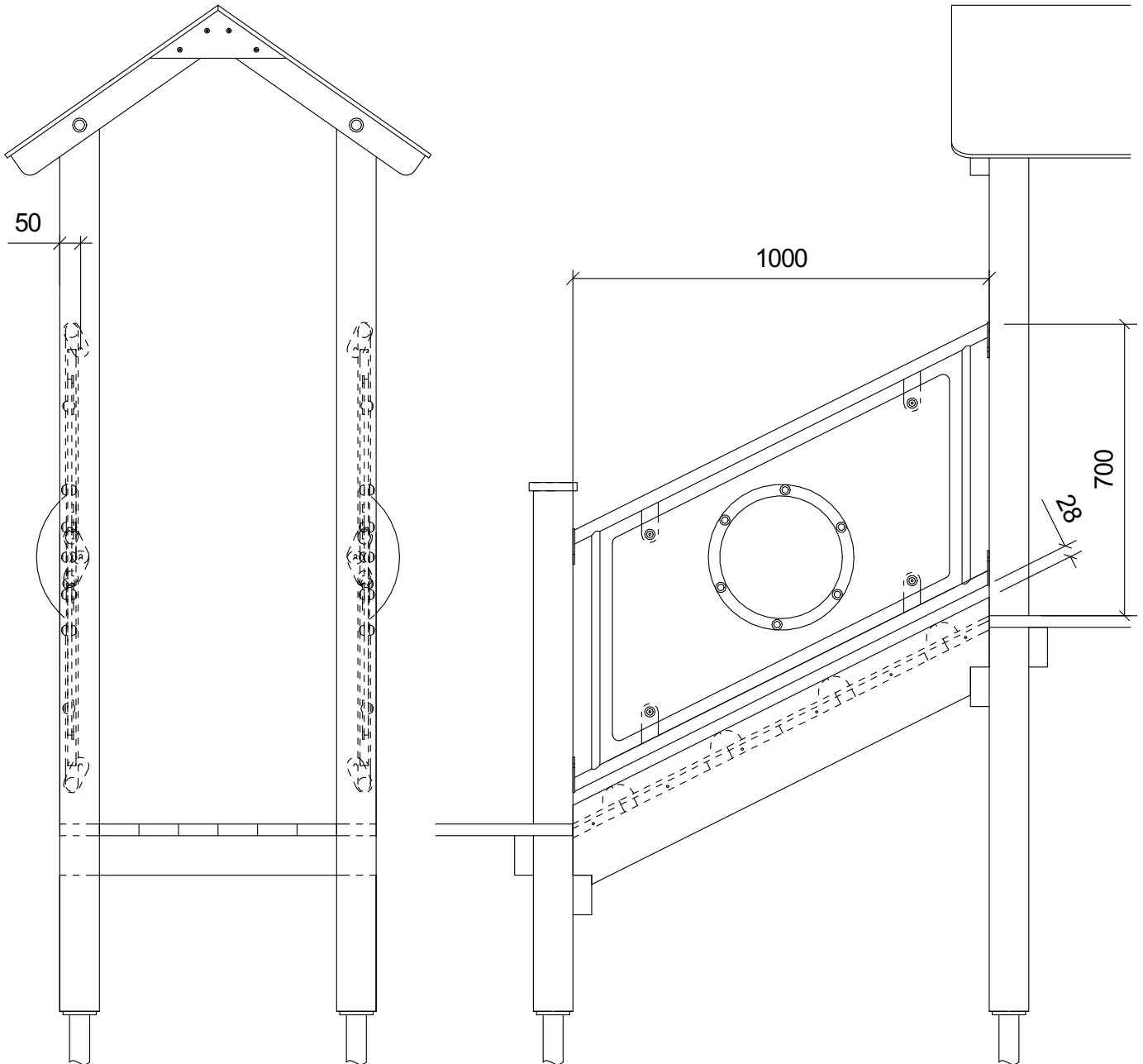
# Montageanleitung für Brüstung schräg mit Fenster - Set

2

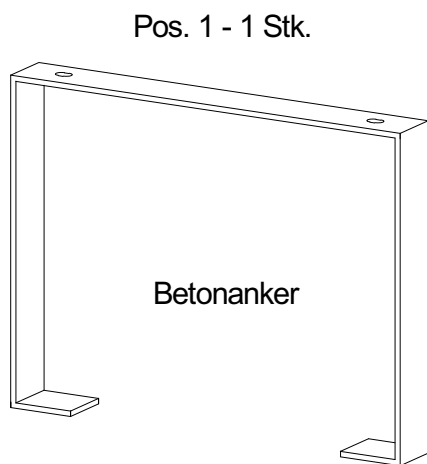
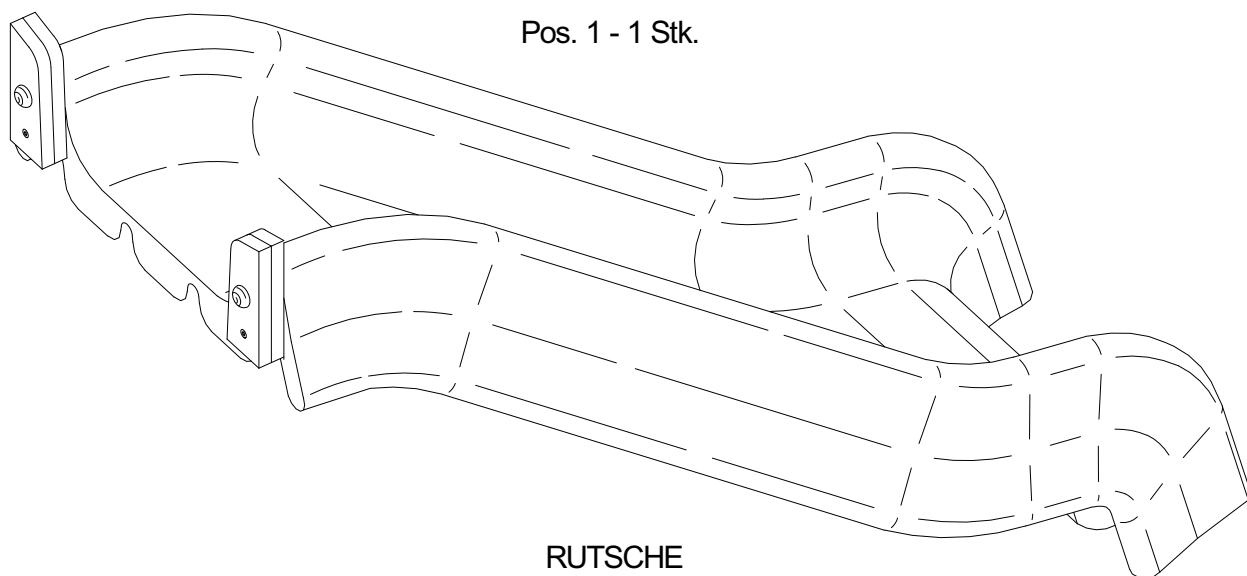


# Montageanleitung für Brüstung schräg mit Fenster - Set

3

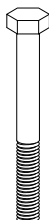


# Montageanleitung Rutsche-Kleinkinder AH 100, B 67



Benötigte Werkzeuge (nicht im Lieferumfang enthalten):  
Ratsche mit Stecknuss 17 mm

Pos. 2 - 2 Stk.



Maschinenschraube  
10 x 90 mm

Pos. 3 - 2 Stk.



Unterlegscheibe DIN 440  
Rundloch für M 10

Pos. 4 - 2 Stk.



Abdeckkappe für  
Senkbohrung 35 mm

Pos. 5 - 2 Stk.



Maschinenschraube  
10 x 90 mm

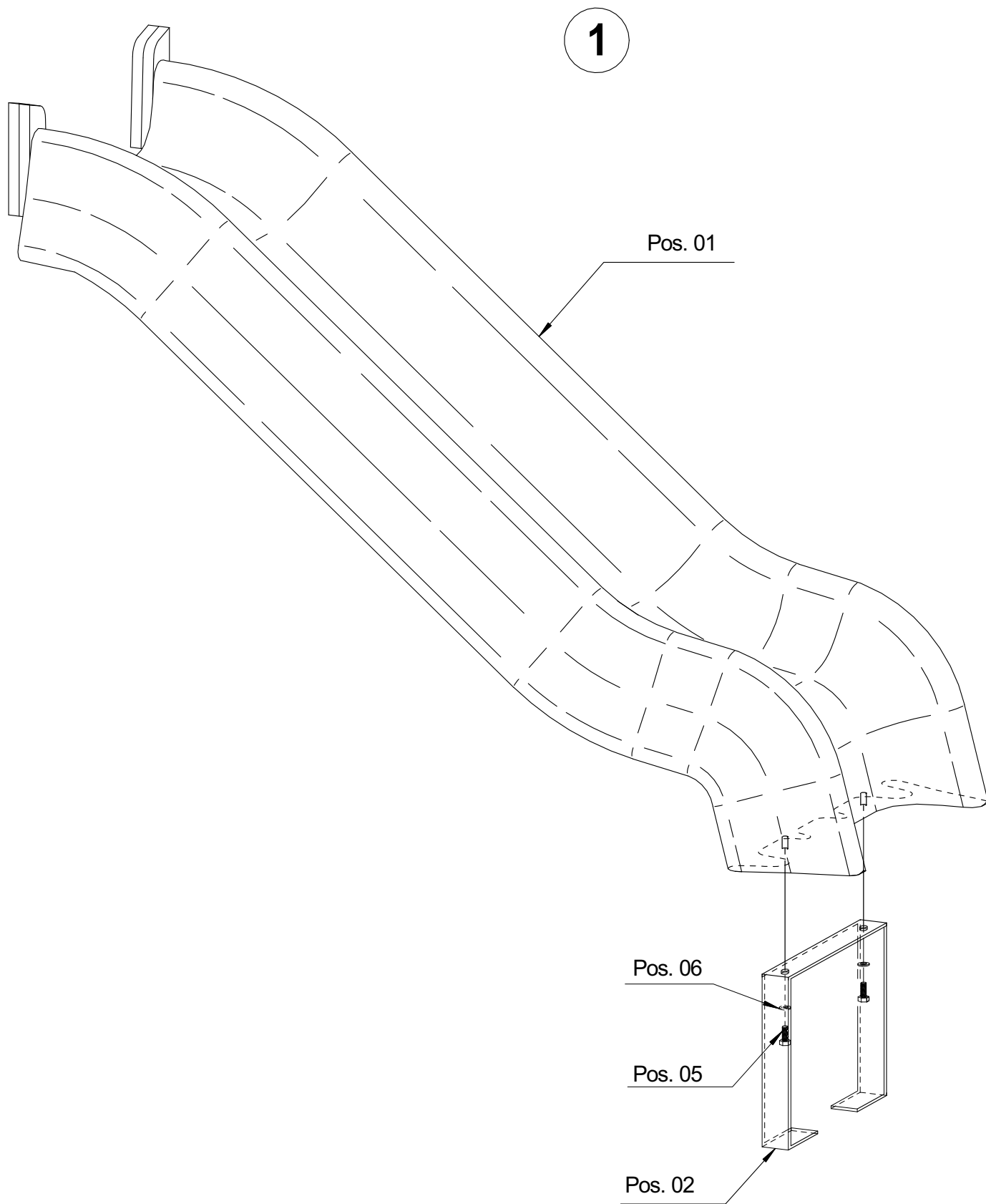
Pos. 6 - 2 Stk.



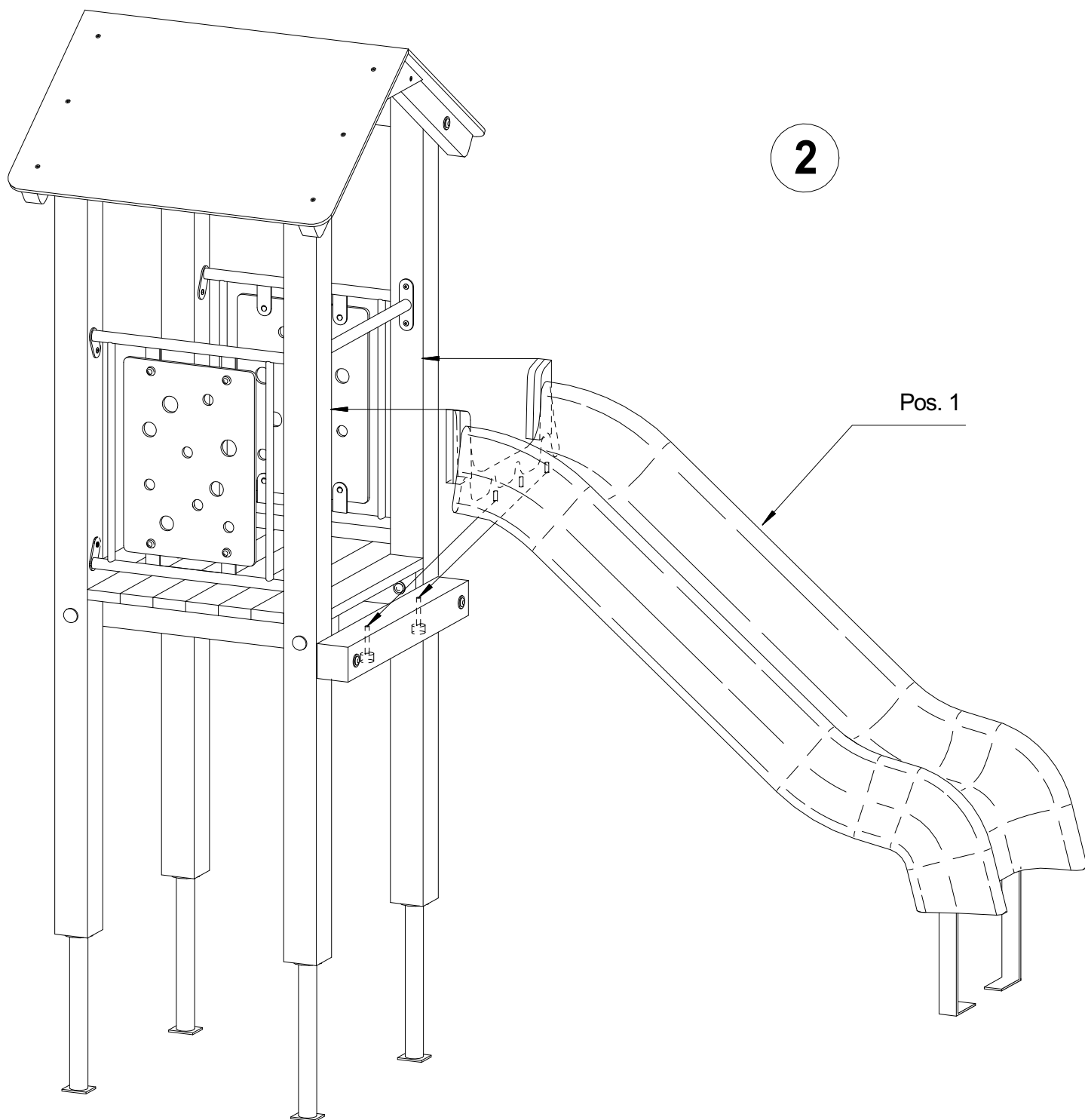
Unterlegscheibe  
DIN 125 für M10



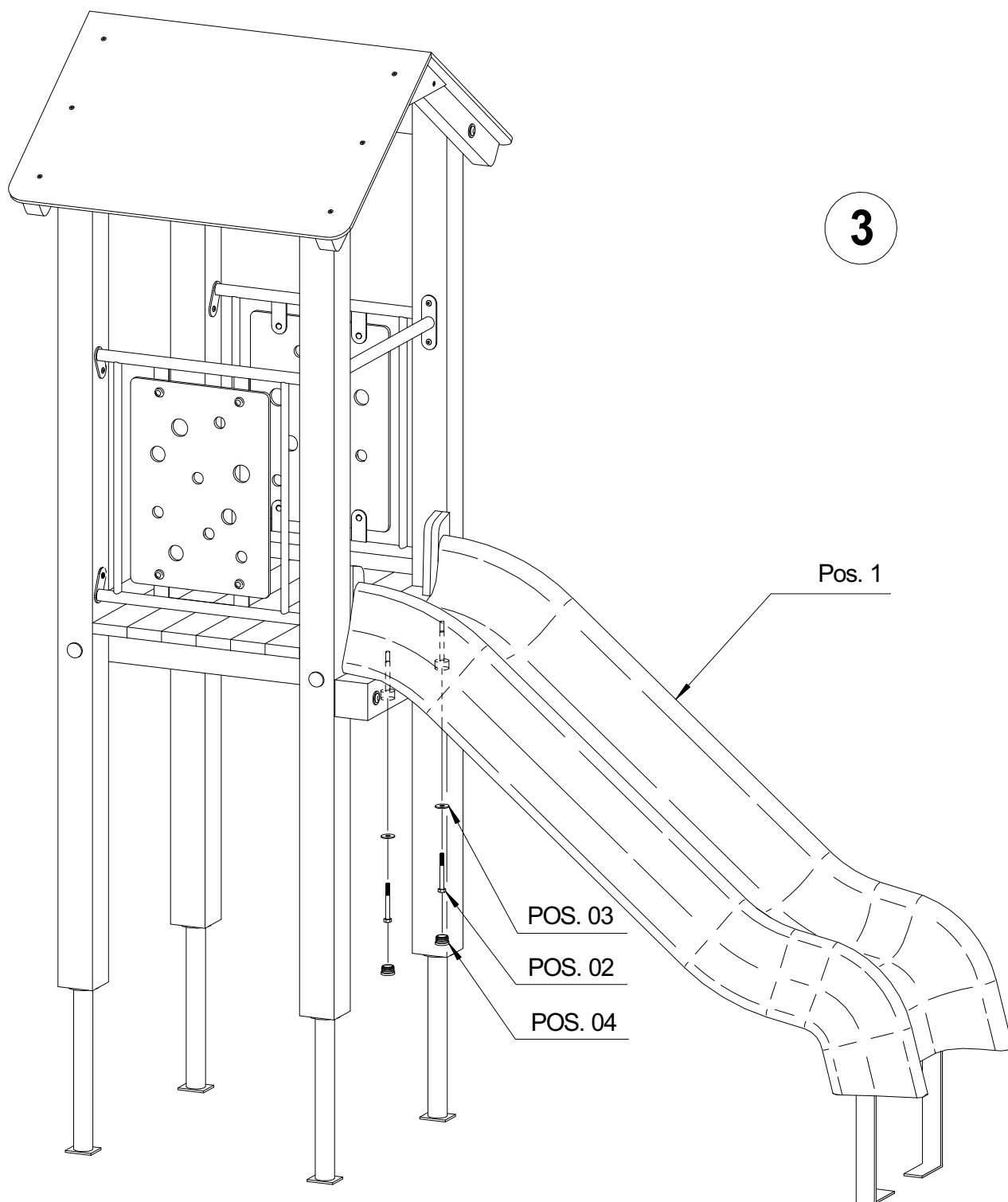
# Montageanleitung Rutsche-Kleinkinder AH 100, B 67



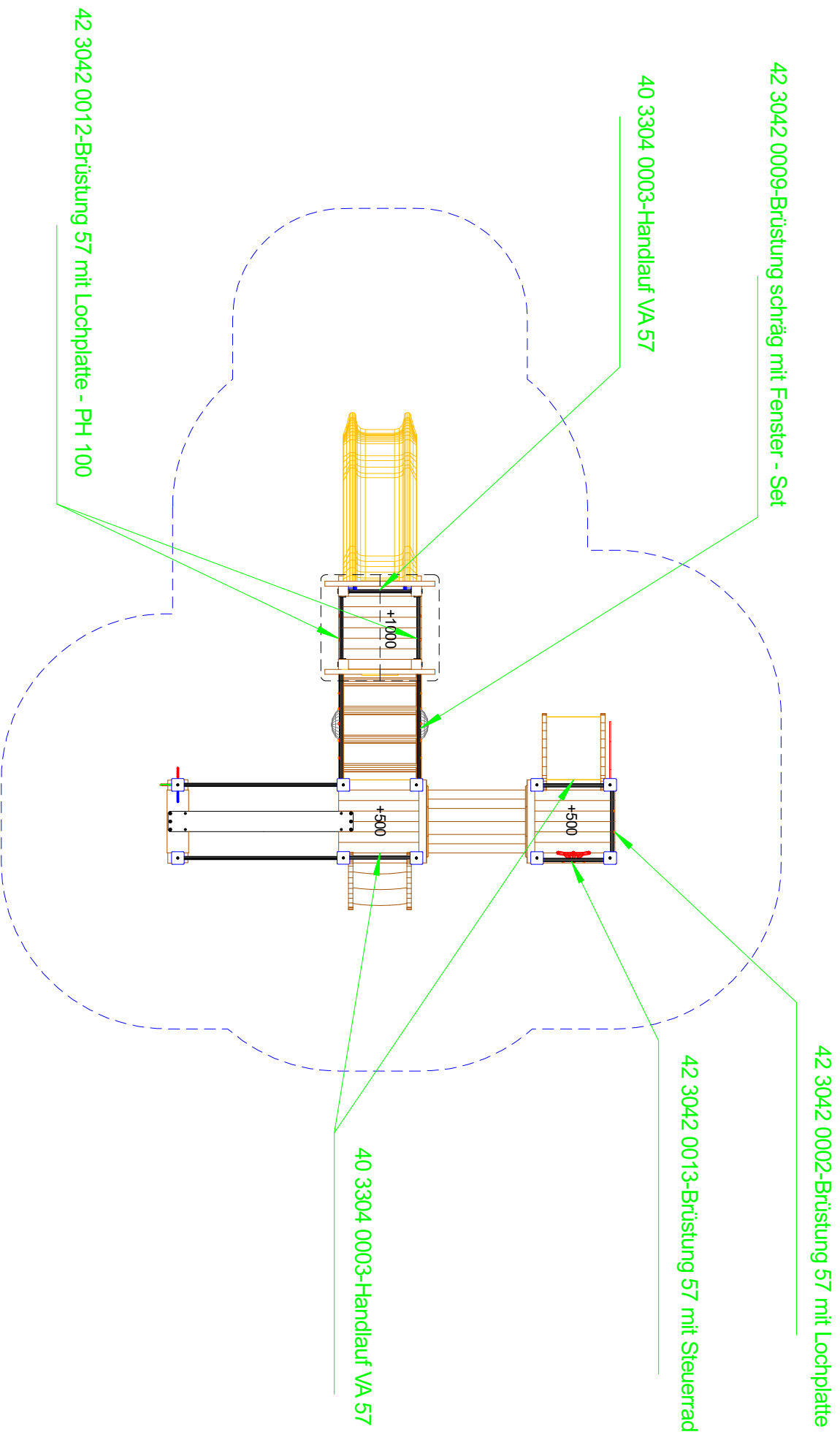
# Montageanleitung Rutsche-Kleinkinder AH 100, B 67



# Montageanleitung Rutsche-Kleinkinder AH 100, B 67



# HANDLÄUFE-BRÜSTUNGEN



S.H. Spessart Holzgeräte GmbH  
97892 Kreuzwertheim  
Telefon: (0 93 42) 96 49-0  
Fax: (0 93 42) 96 49-10  
verkauf@spessart-holz.de

Art.Nr: 33 2030 0010  
Tilman  
Technische Änderungen vorbehalten  
© Spessartholz

Fassung : 18.19.2013  
gez. : Markert  
Alle Angaben in mm  
Maßstab : 1 = 50  
Blatt1