

Montageanleitung

Art.Nr.:33 2020 0106
Kleinkinder-
Spielkombination
„Sophia“
Version: 12.11.2019



Diese Montageanleitung
richtet sich an Fachpersonal
aus dem Bereich
Spielplatzbau



S.H. Spessart Holzgeräte GmbH
Spessartstraße 8
97892 Kreuzwertheim
Telefon: (0 93 42) 96 49-0,
Fax: (0 93 42) 96 49-10
verkauf@spessart-holz.de
www.spessart-holz.de

**Technische Daten:**

Gerätehöhe / Podesthöhe:	2,47 m / 0,50 m und 1 m
Gerätemaß (LxBxH):	4,10 x 1,80 x 2,47 m
Mindestraum (LxBxH):	7,44 x 4,73 x 3,00 m
Größtes Teil (L):	Turm mit Satteldach, 2,47 m
Schwerstes Teil / Gewicht:	Turm mit Satteldach komplett 88 kg
Lieferart:	teilmontiert
Ersatzteile:	verfügbar
Freie Fallhöhe:	100 cm
Fallschutz / Untergrund:	nach DIN EN 1176 erforderlich Rasen, Oberboden oder besser
Geländeprofil	ebenes Gelände
Fundamente:	8 x K1 / 4 x K2 (je d 30 / h 40cm) 1 x K 3 (50 x 30 x 20 cm)
Montage ohne Fundamentarbeiten:	2 Personen x 6 Std
Montagehilfsmittel:	evtl. Hebewerkzeug
Hinweis auf Werkzeuge:	Ratschensatz / Torx 30 / Torx 25 / Innensechskant Größe 5
Altersklasse	1,5 - 6 Jahre
Zielgruppe:	öffentliche Spielplätze, Kinderkrippen, Kindertagesstätten

Inhalt:

Wichtige Informationen	Seite 3
Lieferliste	Seite 4
Montagevorbereitung	Seite 5
Montage	Seite 5
Fundamentplan	Seite 6
Grundriss	Seite 7
Seitenansicht	Seite 8
Montagezeichnung Pfostenschuhe	Seite 9
Übersicht Anbauteile	Seite 10
Montagezeichnungen Treppe	Seite 11 - 14
2-Seitenansicht	Seite 15
Montagezeichnungen Rutschbrett	Seite 16 - 19
Montage Brücke Schräg	Seite 20 - 22
Montage Brüstungen Schräg	Seite 23 - 26
Montage Rutsche	Seite 27 - 30

Wichtige Informationen

Mit der Montage sollte Fachpersonal beauftragt werden. Vor Beginn der Arbeiten muss das Aufbaupersonal diese Anleitung vollständig durchlesen, sich mit dem Arbeitsablauf vertraut machen und die nötigen Werkzeuge bereitlegen.

Das Spielgerät darf erst benutzt werden, wenn alle Arbeiten vollständig ausgeführt wurden, Werkzeuge und sonstige Hilfsmittel entfernt wurden und die nötige Wartezeit zum Aushärten der Fundamente verstrichen ist.

Unvollständig montierte Spielgeräte (auch während Reparatur- und Wartungsarbeiten) dürfen nicht benutzt werden und müssen wirksam gegen unbefugte Benutzung gesichert werden.

Lieferumfang:			
Lfd. Nr.	Anzahl	Artikelnummer	Bezeichnung
1	1 Stück	33 4100 1001	Turm mit Satteldach PH 100 (KK)
2	1 Stück	33 4000 0503	Podest PH 50 für Brücke schräg (KK)
3	1 Stück	21 1007 4000	Rutsche-Kleinkinder AH 100, B 67 - Kunststoff (KK)
4	1 Stück	21 1007 4000-Befestigung	Befestigungsmaterial für Rutsche-Kleinkinder AH 100, B67
5	1 Stück	40 2100 0001	Fundamentalsatz für Rutsche-Kleinkinder
6	1 Stück	42 3201 0002	Brücke schräg (KK)
7	1 Stück	42 3104 0001	Schräge Ebene AH 50 (KK)
8	1 Stück	42 3100 0001	Treppe AH 50 (KK)
9	1 Stück	42 3404 0001	Einbaubank 57 (KK) (bereits montiert)
10	1 Stück	42 3042 0003	Brüstung 57 mit Drehscheibe (KK) (bereits montiert)
11	1 Stück	42 3042 0009	Brüstung schräg mit Fenster - Set (KK)
12	2 Stück	42 3042 0012	Brüstung 57 mit Lochplatte - PH 100 (KK) (bereits montiert)
13	3 Stück	40 3304 0003	Handlauf VA 57 (bereits montiert)
14	1 Karton		Schraubensätze
15	1 Stück		Wartungsanleitung
16	1 Stück		Montageanleitung
17	8 Stück		Pfostenfüße

© Spessart Holzgeräte

Diese Montageanleitung ist nur für unsere Kunden und deren Beauftragte bestimmt. Jede Art der Vervielfältigung, Bearbeitung, Verbreitung und Verwertung bedürfen der schriftlichen Zustimmung der S.H. Spessart Holzgeräte GmbH.

Montagevorbereitung

1. Fachpersonal / Montagepersonal bereitstellen: 2 Personen mit Werkzeugsatz
2. Standort festlegen: Abstandflächen zu anderen Spielgeräten und Fallbereich nach mitgelieferten Gerätegrundriss beachten.
3. Fundamente gemäß Fundamentplan abstecken. Winkel zueinander und Abstand kontrollieren.
4. Fundamente ausheben und Erdaushub abseits lagern.
5. In Fundamente 20 cm Kiesschicht einbringen. Auf Höhe Unterkante Betonfundament gemäß Fundamentplan ausrichten.
6. Pfostenfüße einschrauben.
7. Türme und Podeste, sowie alle Anbauteile bereitstellen.

Aufbau

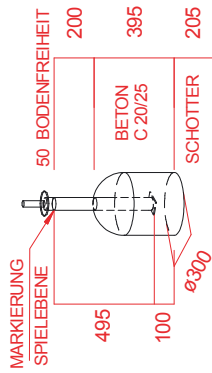
1. Türme und Podeste in die Fundamente einstellen, Einbauhöhe anhand der Einbaumarkierung an den Pfosten prüfen (siehe Fundamentplan). Die Türme und Podeste mit Wasserwaage auf Senkrechte prüfen.
2. Brücken-Handläufe mittels der mitgelieferten Schraubensätze nach Grundriss montieren. Bitte beachten Sie die jeweiligen Montageskizzen.
3. Mit den Aufgängen und Anbaugeräten wie in Schritt 1 beschrieben verfahren, jeweilige Ausführung im Fundamentplan beachten.
5. Anbaugeräte an die vorgesehene Position mittels mitgelieferten Schraubensätze nach Grundriss montieren.
6. Vor dem Betonieren müssen alle starren Verbindungsteile (wie z. B. Brückenhandläufe) und alle Anbaugeräte fest mit den Türmen und Podesten verschraubt sein. Die Gesamtkonstruktion ist nochmals auf richtige Einbauhöhe zu prüfen. Alle Podeste sind nach Wasserwaage auszurichten.
7. Mit Beton laut Fundamentbeschreibung ausgießen und feststampfen, Oberkante des Betons nach DIN EN 1176 runden.
8. Nach Abbinden des Betons (ca. 2 Tage) die Fundamentgruben auffüllen und der Spielebene angleichen. Auffüllhöhe laut Markierung an den Pfostenschuhen prüfen.
9. Alle Schraubverbindungen überprüfen und nachziehen.

Bei Spielplatzgeräten müssen Schraubverbindungen in regelmäßigen Abständen kontrolliert und erforderlichenfalls nachgezogen werden. Das Spielgerät muss regelmäßig auf Abnutzung und Schäden überprüft werden, da sonst die Sicherheit beim Spielen nicht mehr gewährleistet ist. Weitere Informationen entnehmen Sie bitte der beiliegenden Wartungsanleitung.

Bei Fragen oder Problemen wenden Sie sich an uns unter Tel.Nr.: 09342/9649-0.

Fundament-Plan

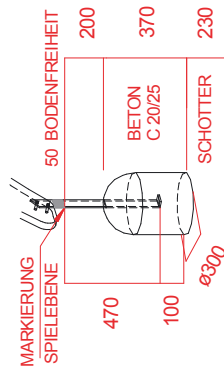
K1



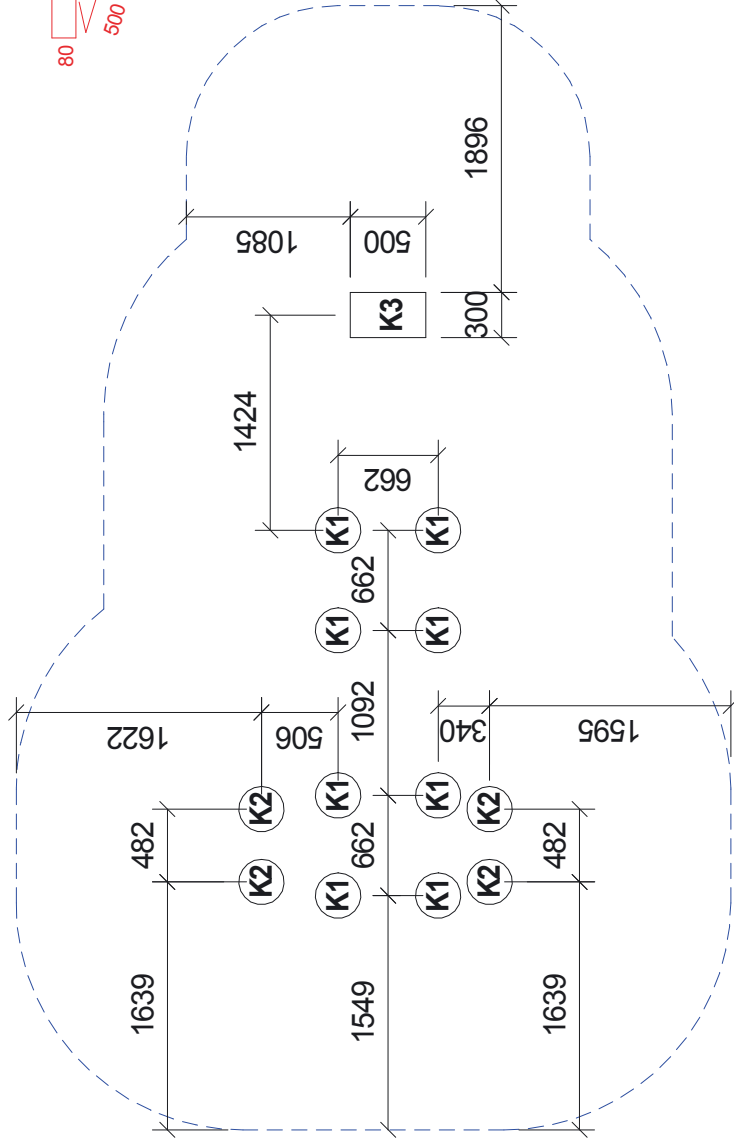
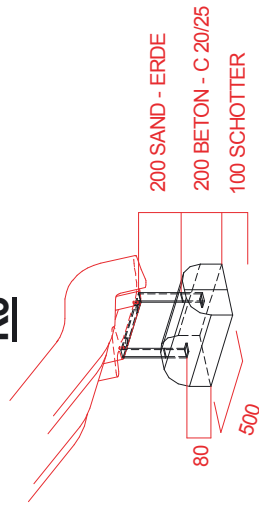
6

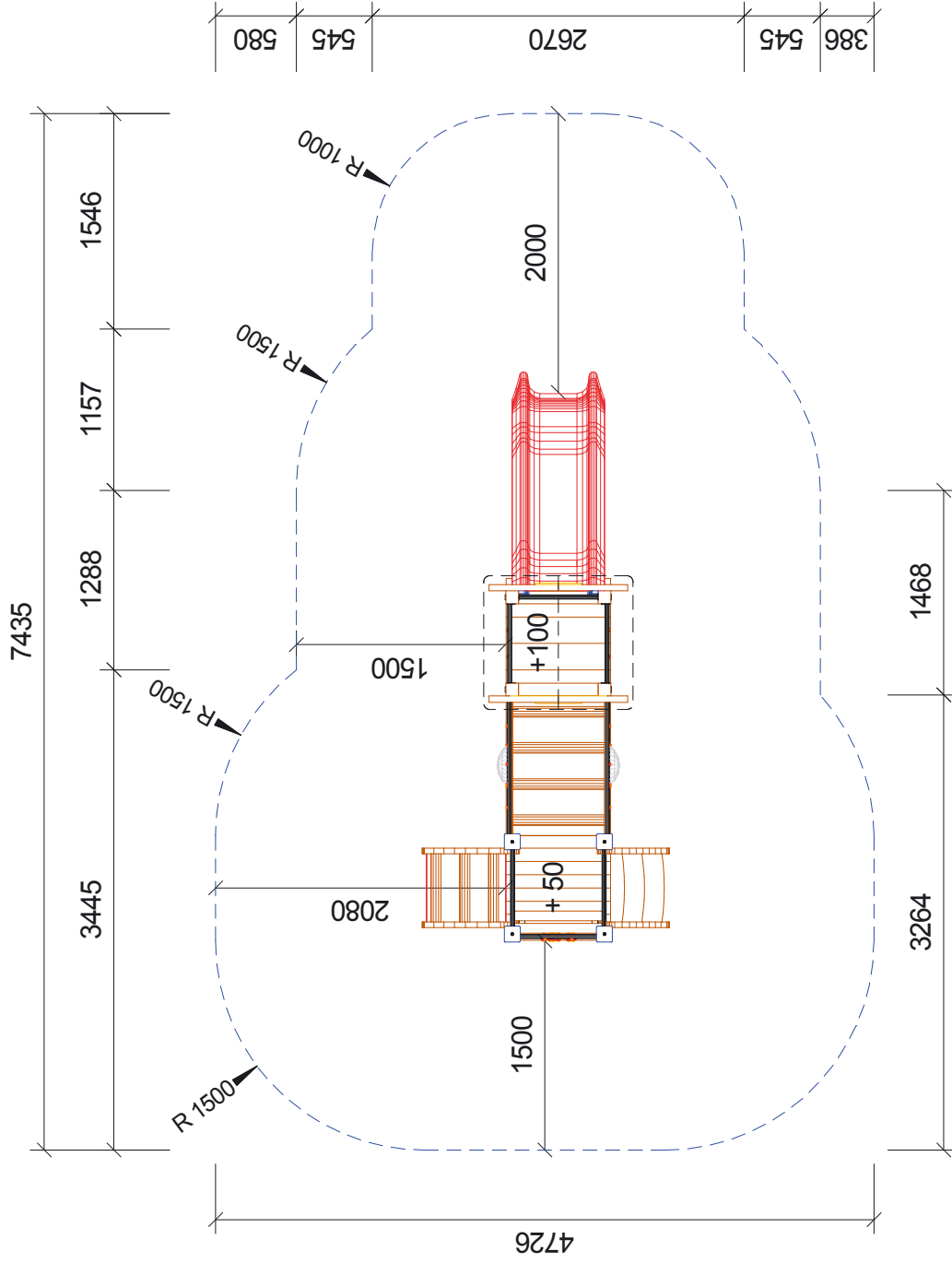
Stoßdämpfender Boden nach DIN 1176
(Tabelle siehe Wartungsanleitung)

K2



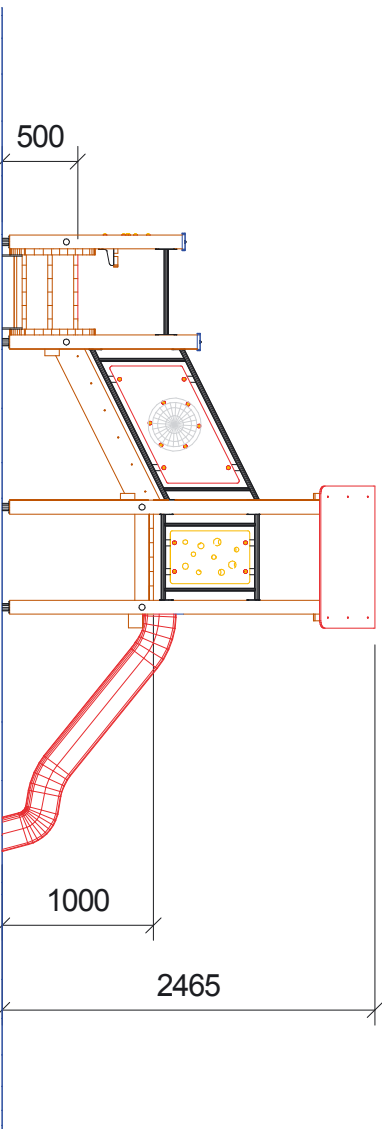
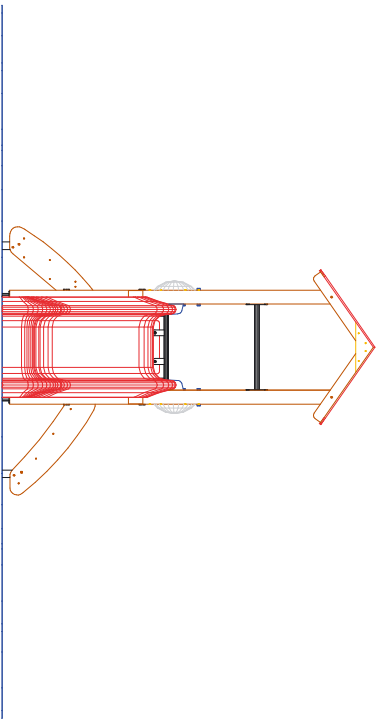
K3





S.H. Spessart Holzgeräte
 G m b H
 SPK.Sophia
 Art.Nr. 33.2020 0106
 Fassung : 08.11.19
 Konstr. : Markert
 Technische Änderungen vorbehalten
 09342/9649-0 09342/9649-10

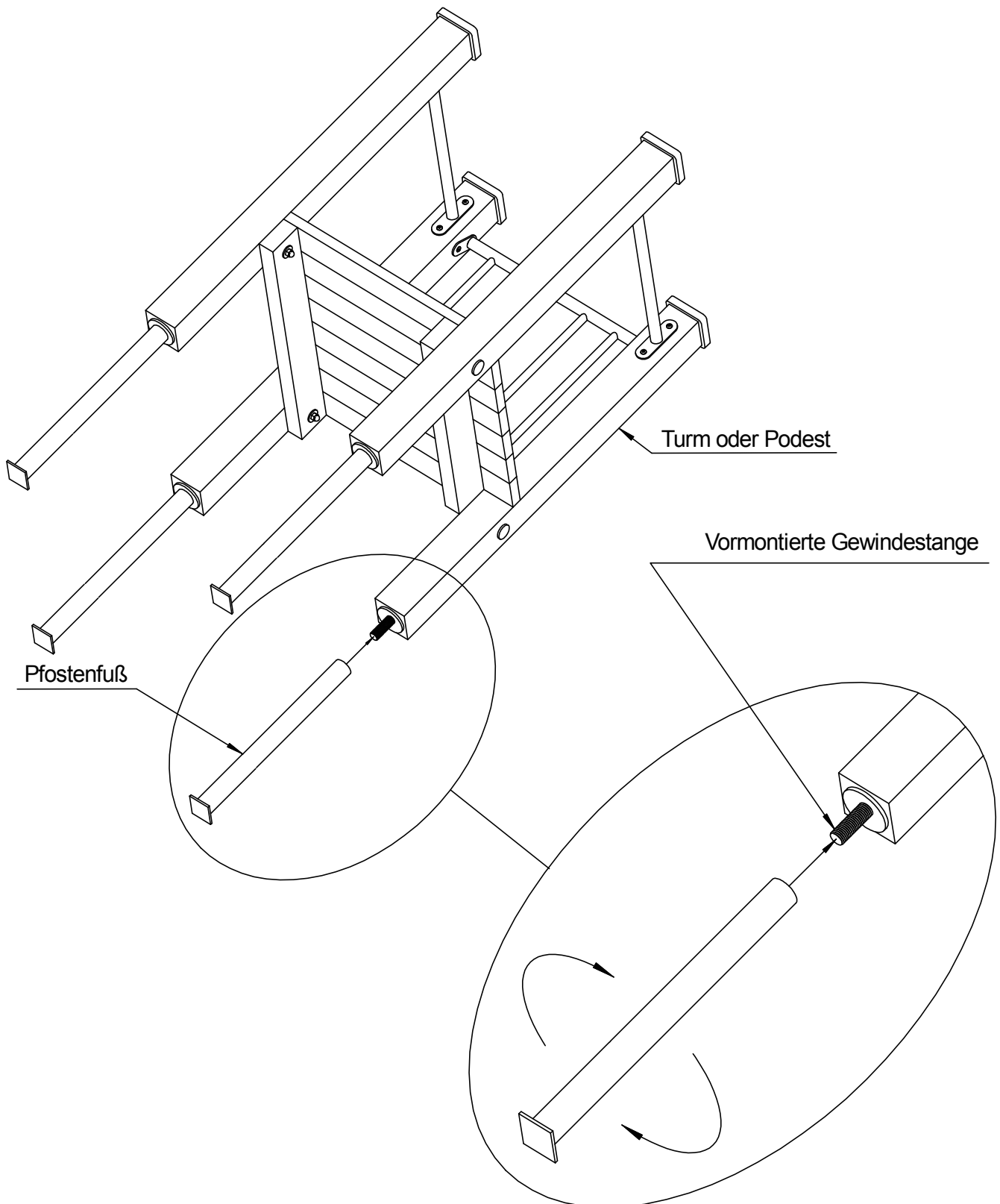
Gedruckt am 08.11.2019
 M : 1 = 50
 Blatt 2
 gez. :M. Knoll



SPK: Sophia
 Art.Nr: 33.2020 0106
 Fassung : 08.11.2019
 Konstr. : Markert
 Technische Änderungen vorbehalten
 ☎ 0934219649-0 📠 0934219649-10

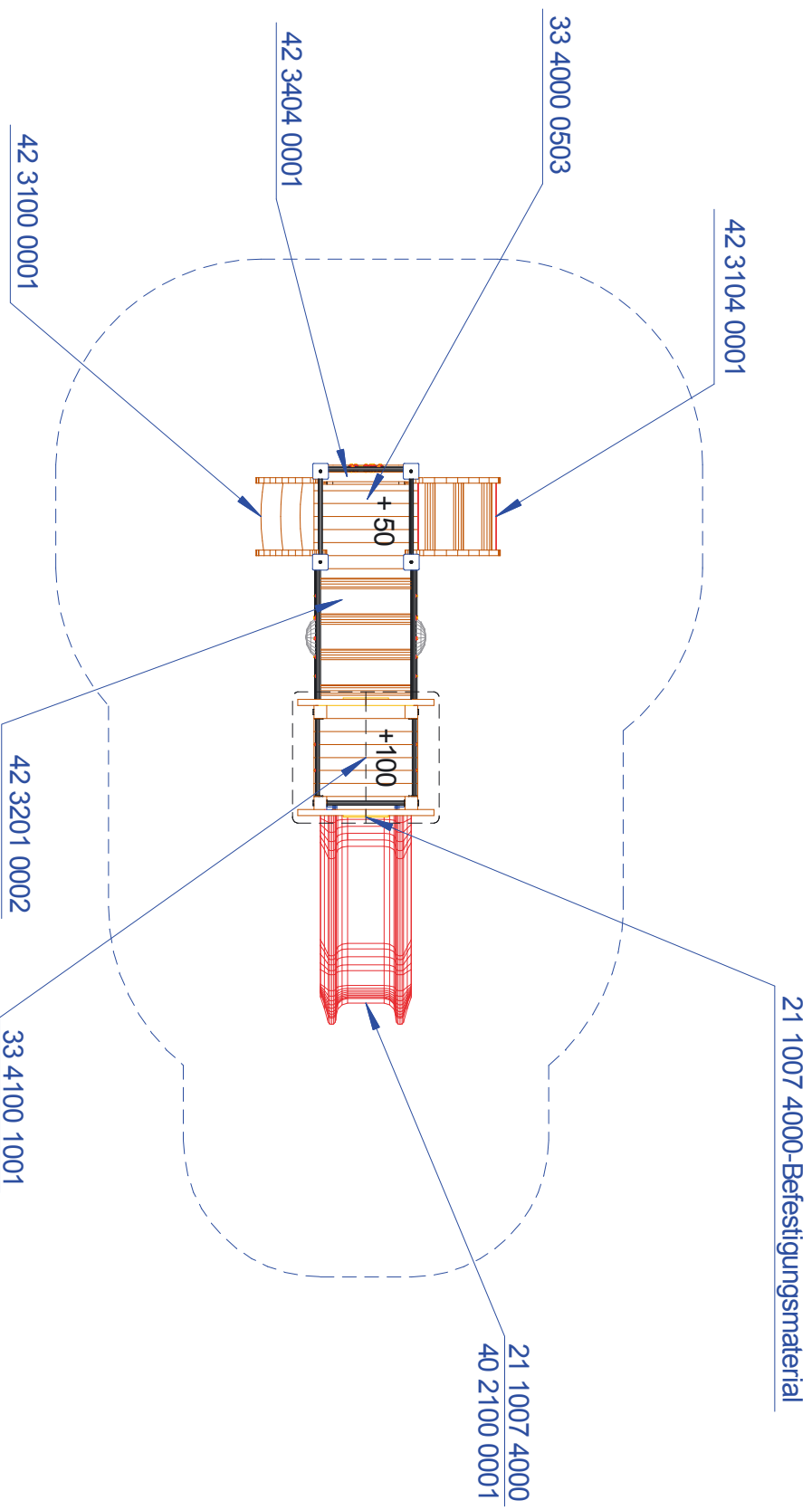
Gedruckt am 08.11.2019
 M : 1 = 50
 Blatt 1
 gez. :M. Knoll

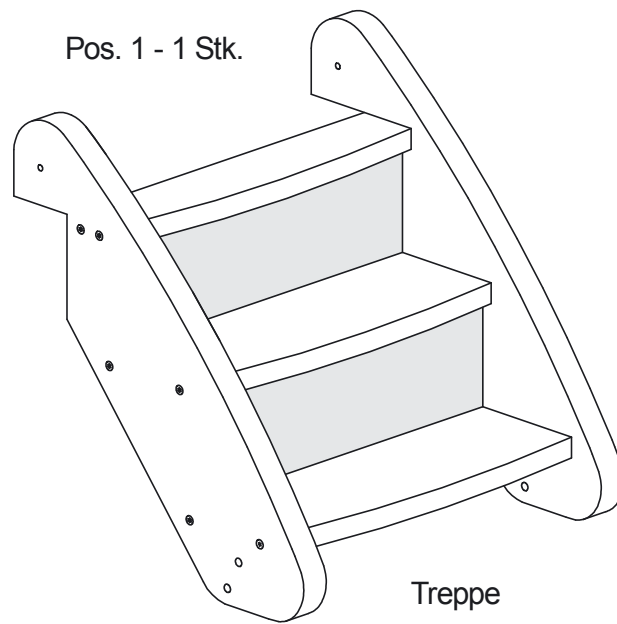
Montageanleitung Podeste



ANBAUGERÄTE

TURMPFOSTEN FÜR ANBAUGERÄTE VOHRBOHREN I





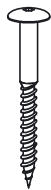
Benötigte Werkzeuge (nicht im Lieferumfang enthalten):
 Akkuschrauber mit Innensechskant - Bit 5mm
 Ratsche mit Stecknuss 17 mm

Pos. 2 - 2 Stk.



Betonanker für Treppe

Pos. 3 - 2 Stk.



Sicherheitsschraube
8 x 80 mm

Pos. 4 - 4 Stk.



Schloßschraube
10 x 60 mm

Pos. 5 - 4 Stk.



Unterlegscheibe
Vierkantloch für M10

Pos. 6 - 4 Stk.



Unterlegscheibe
Rundloch für M10

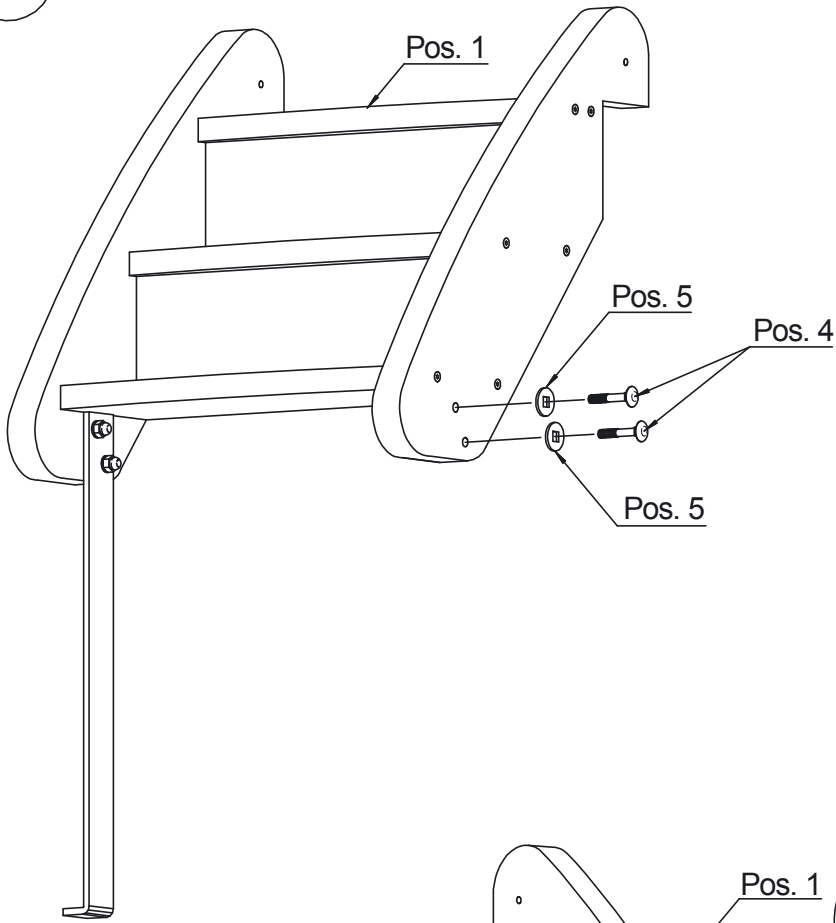
Pos. 7 - 4 Stk.



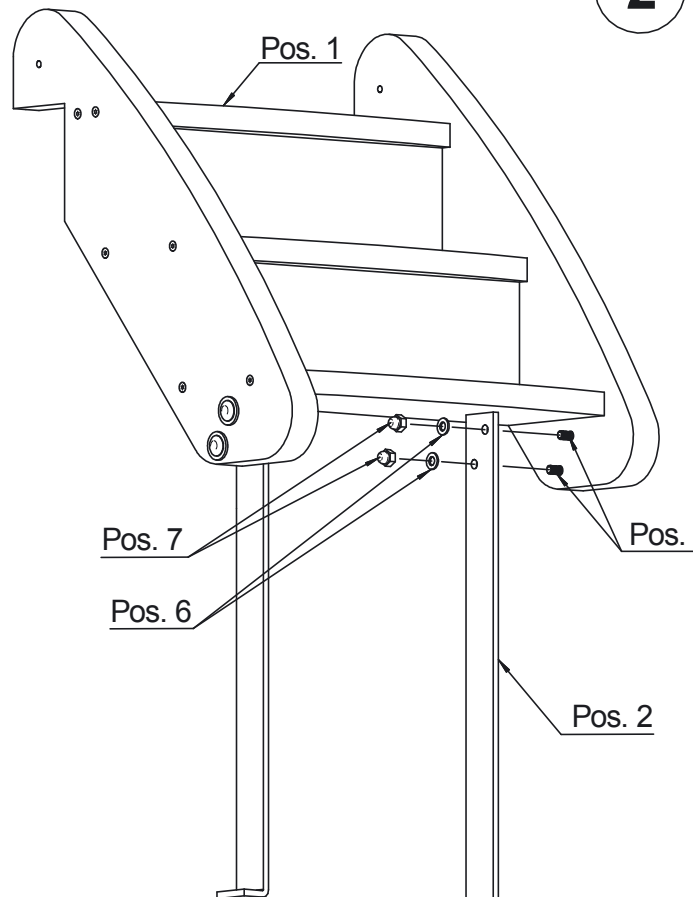
Hutmutter
M 10

Montageskizze Treppe

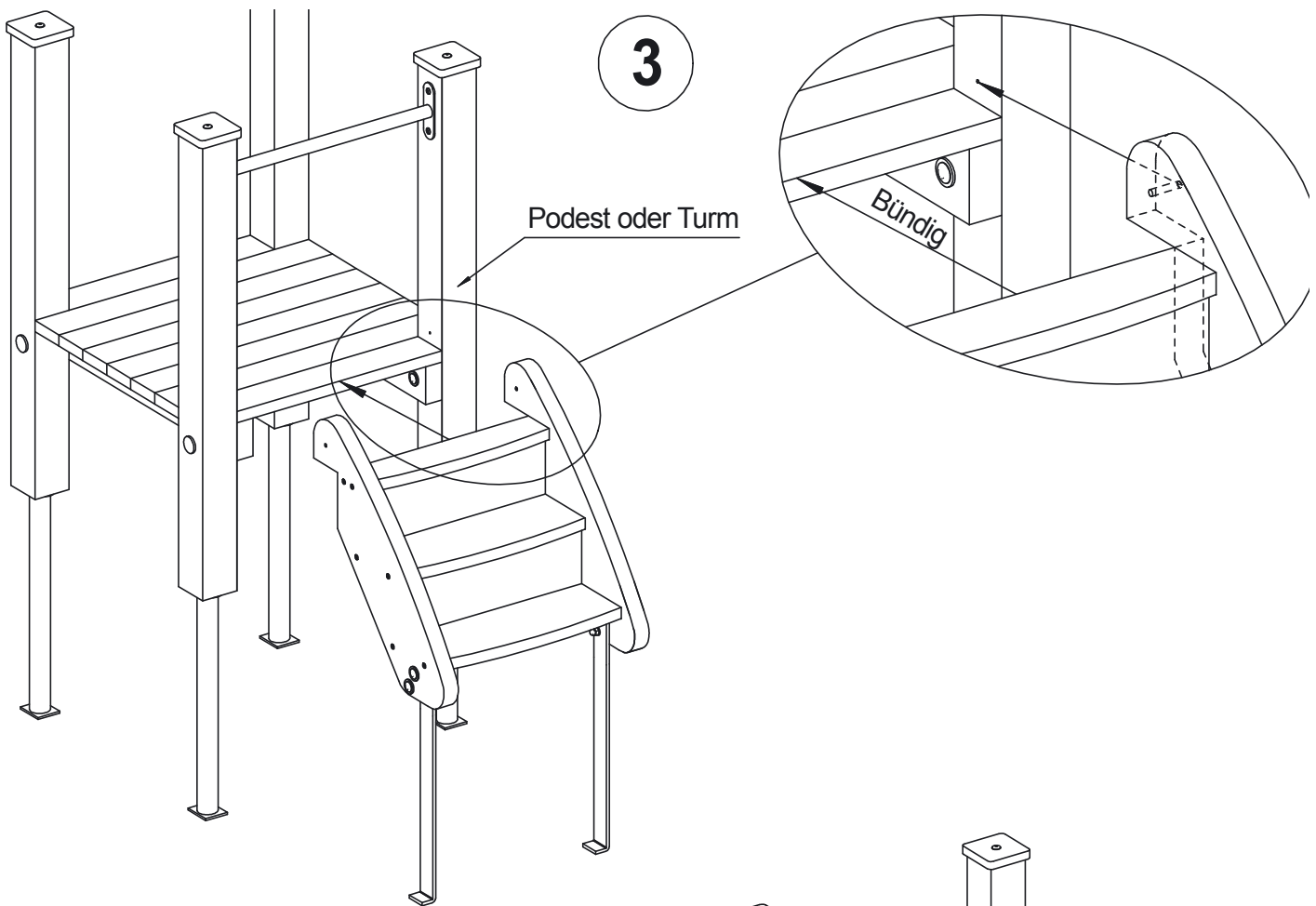
1



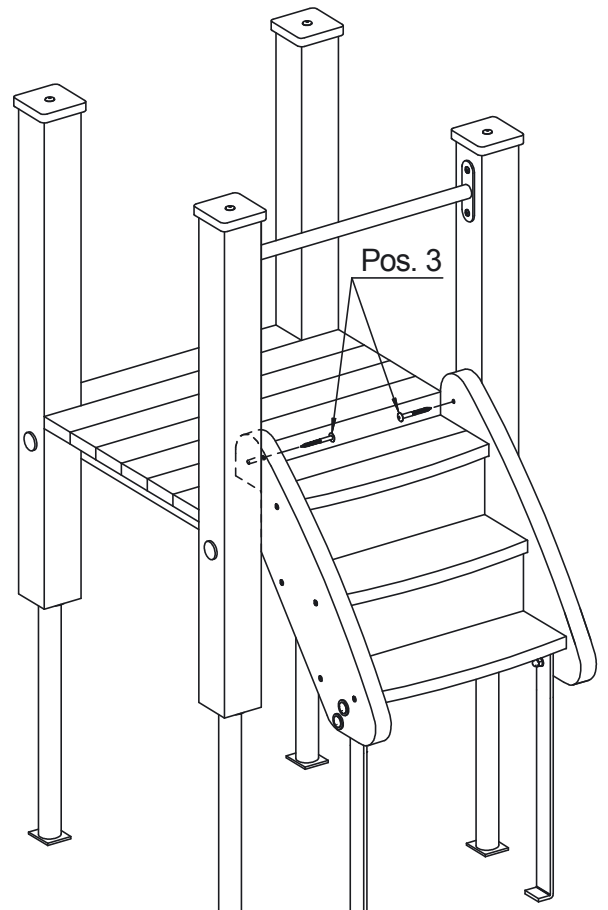
2



Montageskizze Treppe

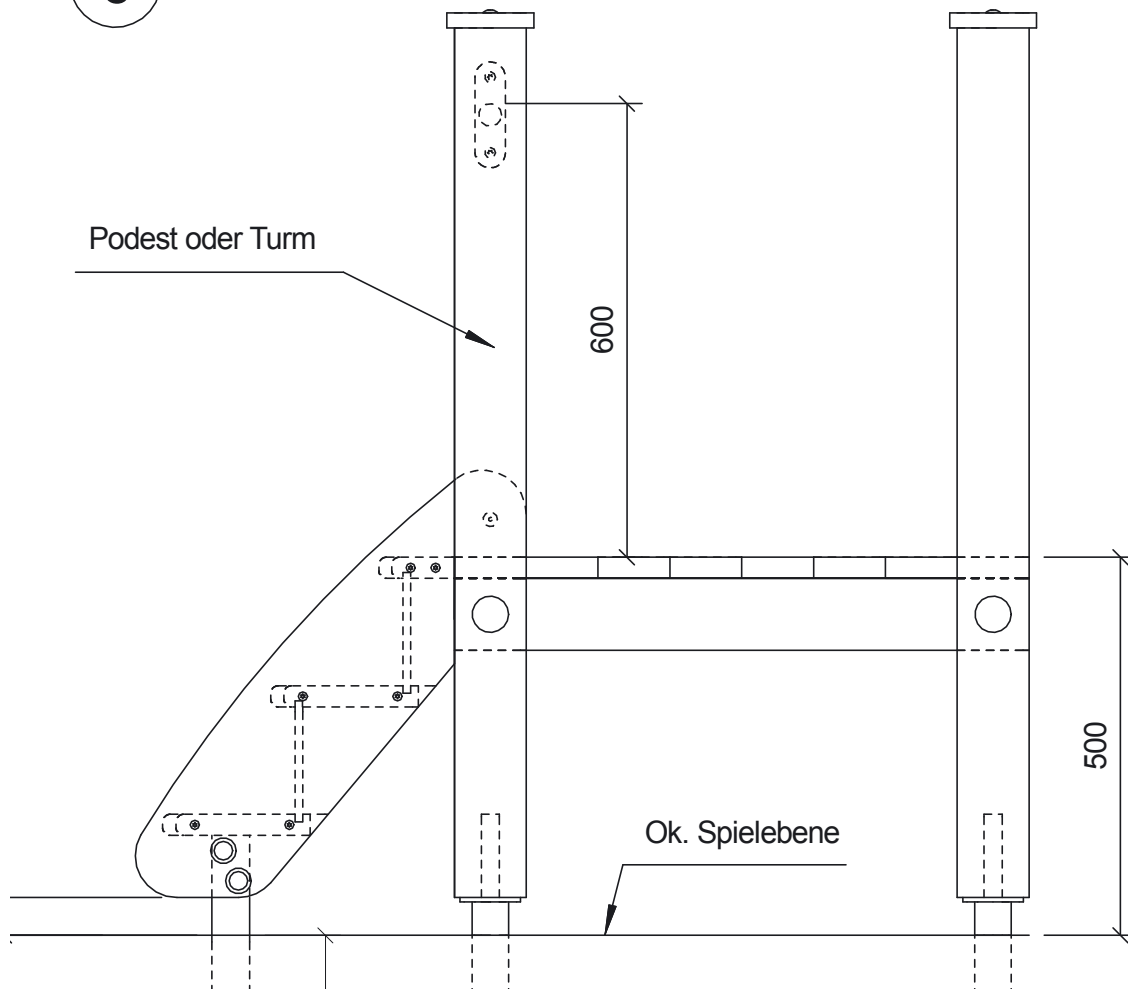


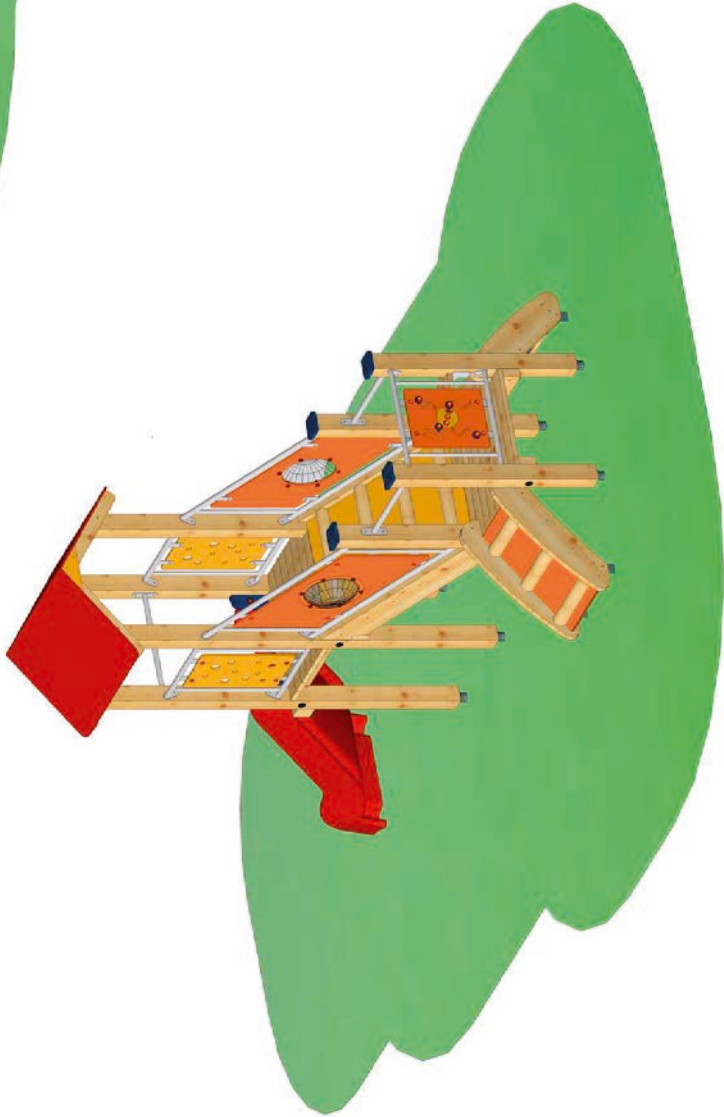
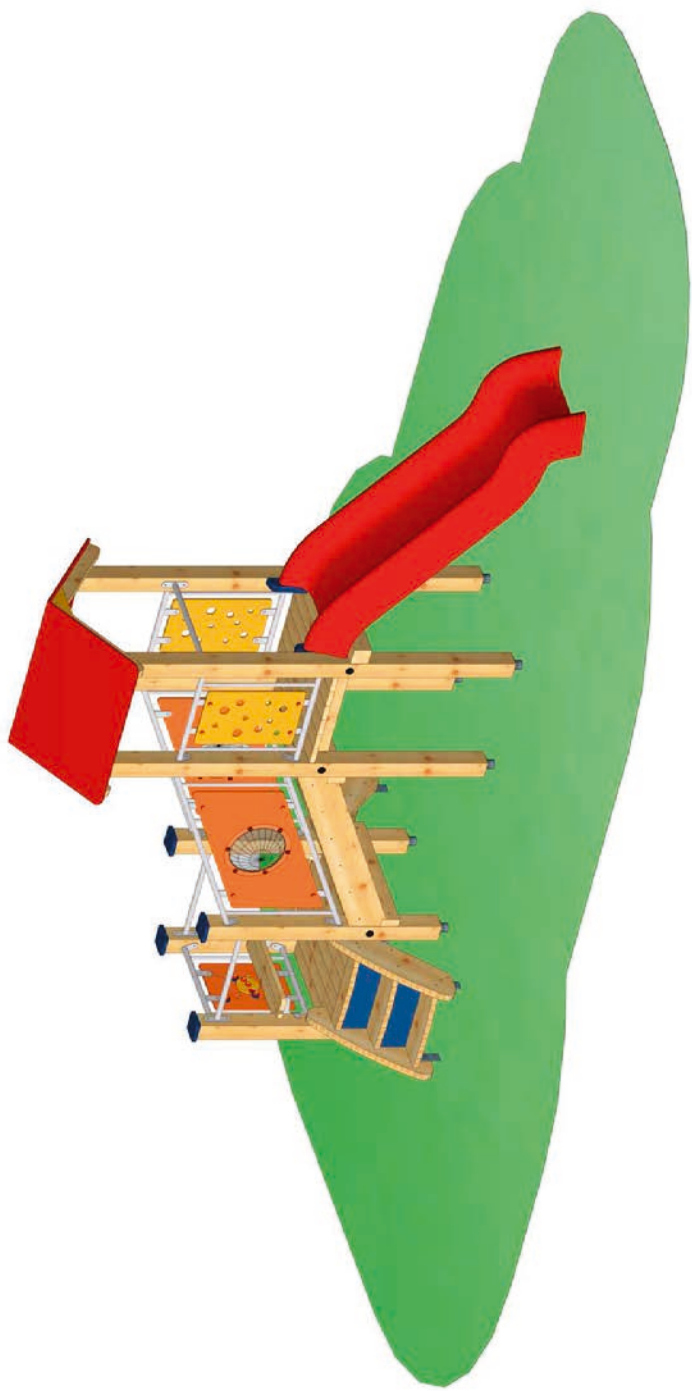
4



Montageskizze Treppe

5



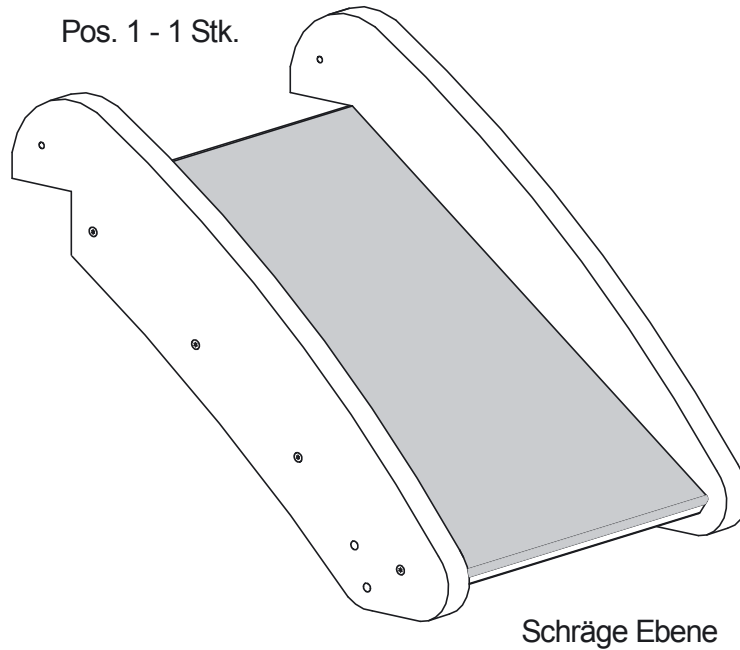


S.H.
Spessart
Holzgeräte

SPK.Sophia
Art.Nr. 33.2020.0106
Fassung : 08.11.2019
Konstr. : Markert
Technische Änderungen vorbehalten

Gedruckt am 08.11.2019
Blatt 0
gez. : M. Knoll

Montageanleitung für Rutschbrett



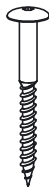
Benötigte Werkzeuge (nicht im Lieferumfang enthalten):
Akkuschrauber mit Innensechskant - Bit 5mm
Ratsche mit Stecknuss 17 mm

Pos. 2 - 2 Stk.



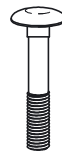
Betonanker für
Schräge Ebene

Pos. 3 - 2 Stk.



Sicherheitsschraube
8 x 80 mm

Pos. 4 - 4 Stk.



Schloßschraube
10 x 60 mm

Pos. 5 - 4 Stk.



Unterlegscheibe
Vierkantloch für M10

Pos. 6 - 4 Stk.



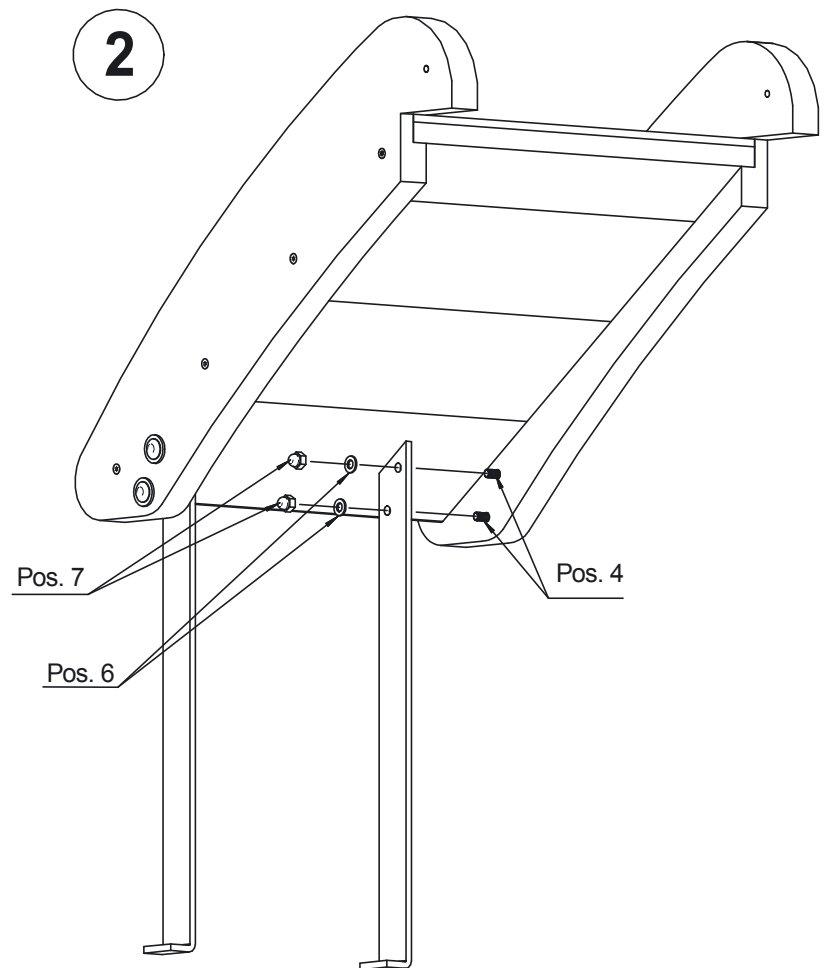
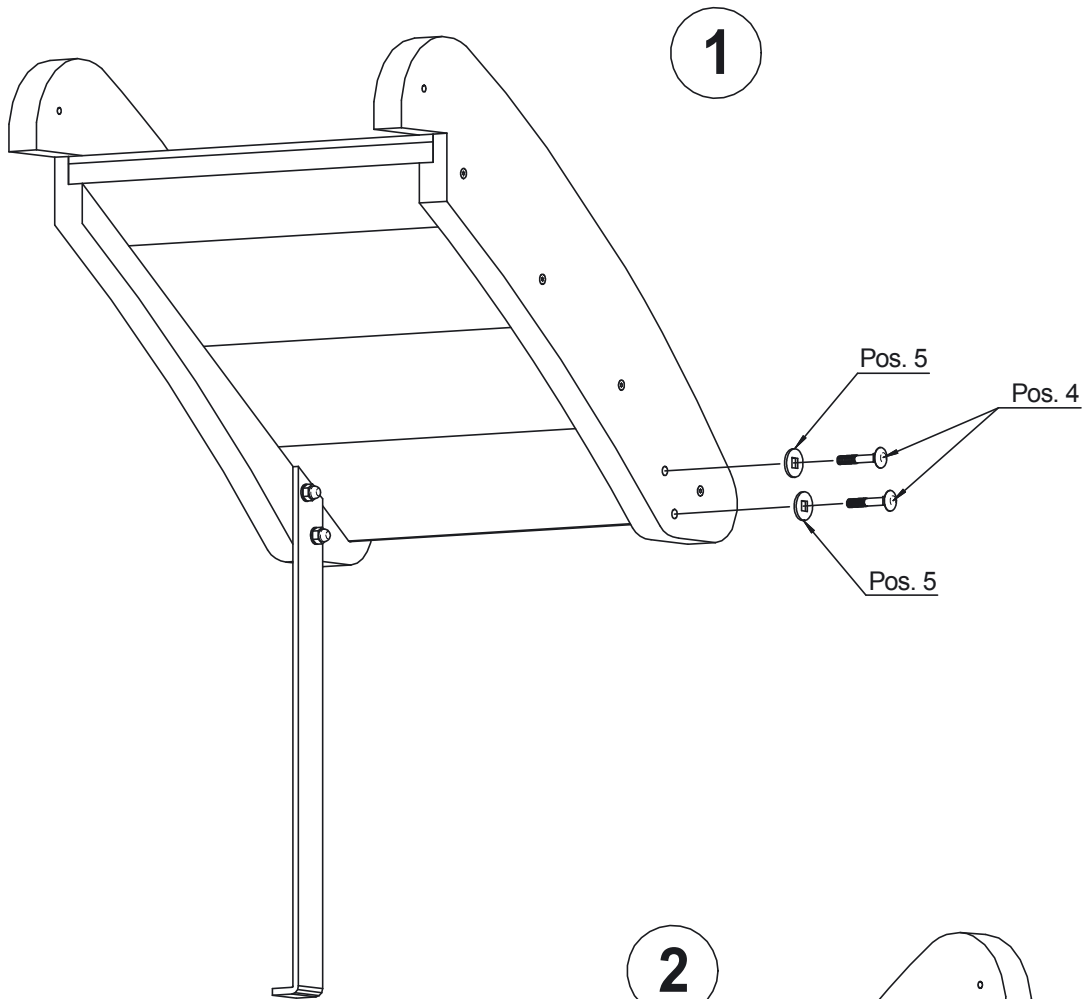
Unterlegscheibe
Rundloch für M10

Pos. 7 - 4 Stk.

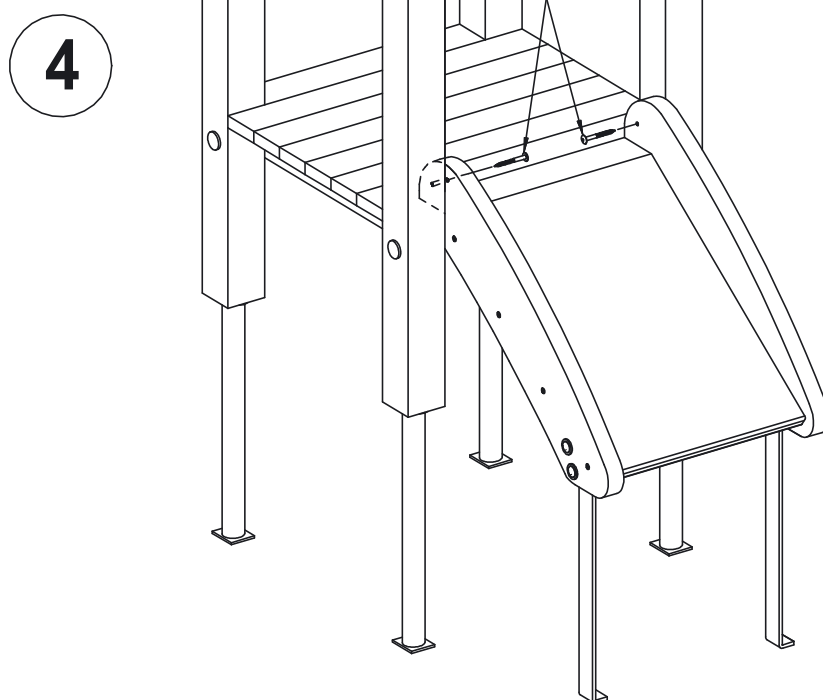
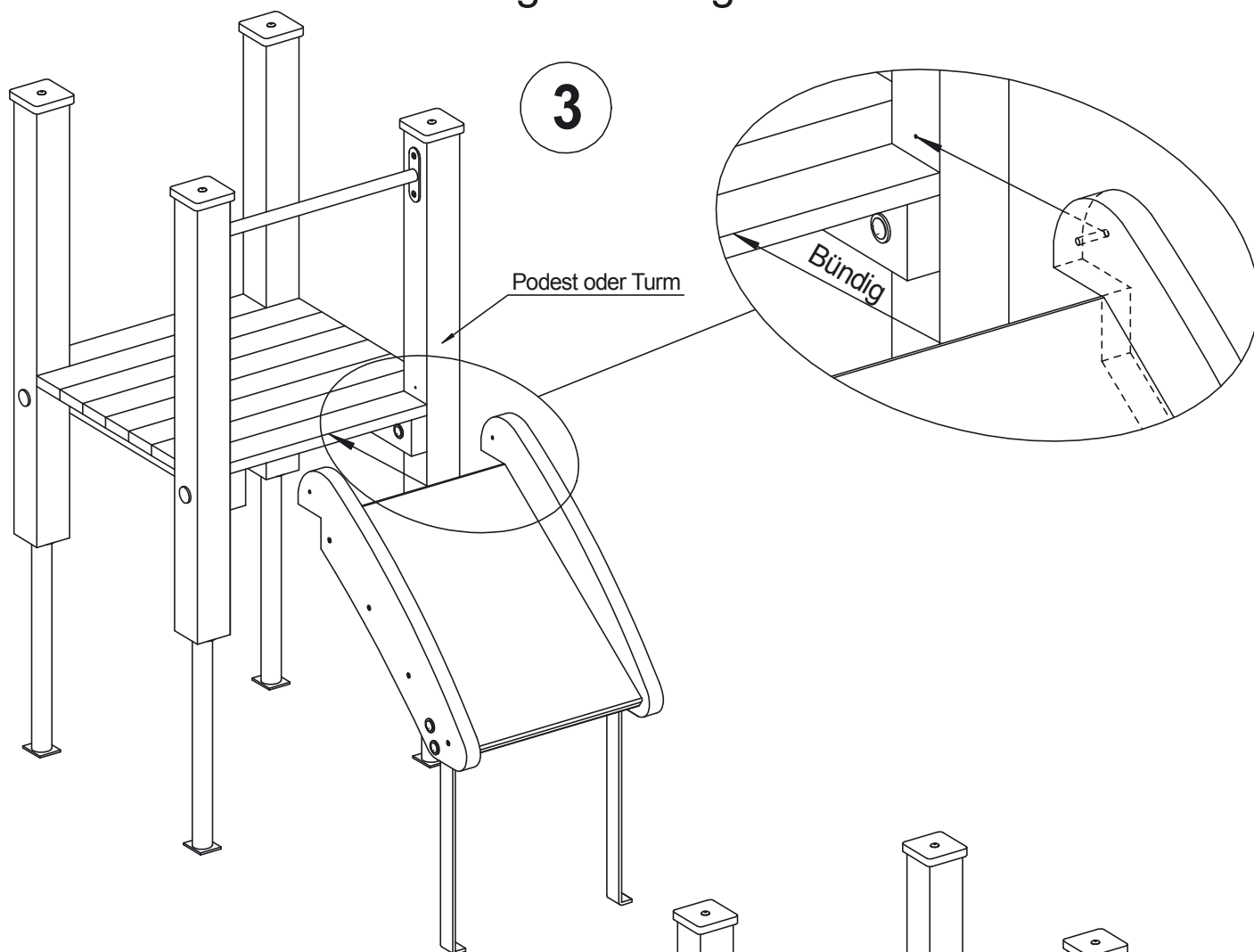


Hutmutter
M 10

Montageanleitung für Rutschbrett

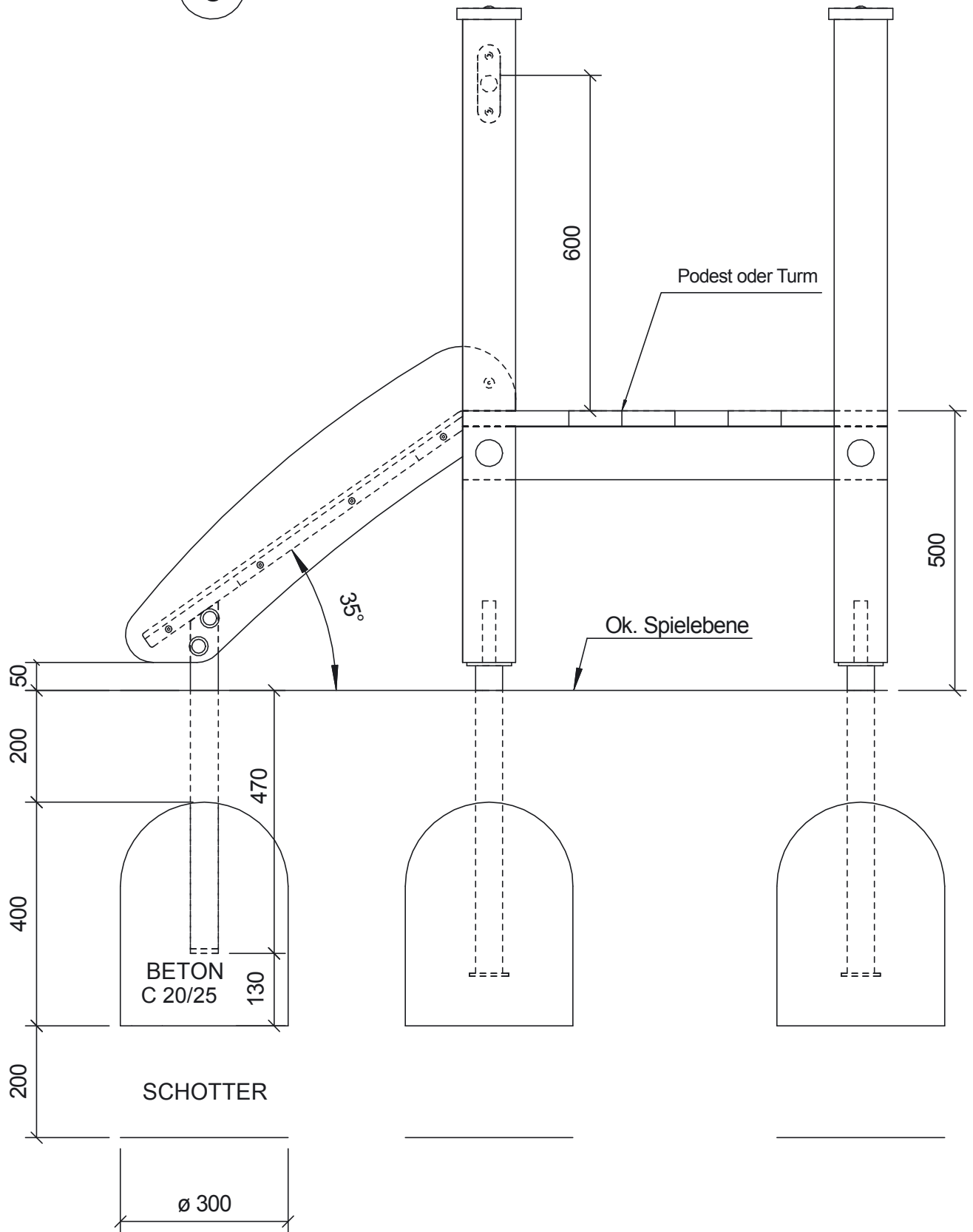


Montageanleitung für Rutschbrett



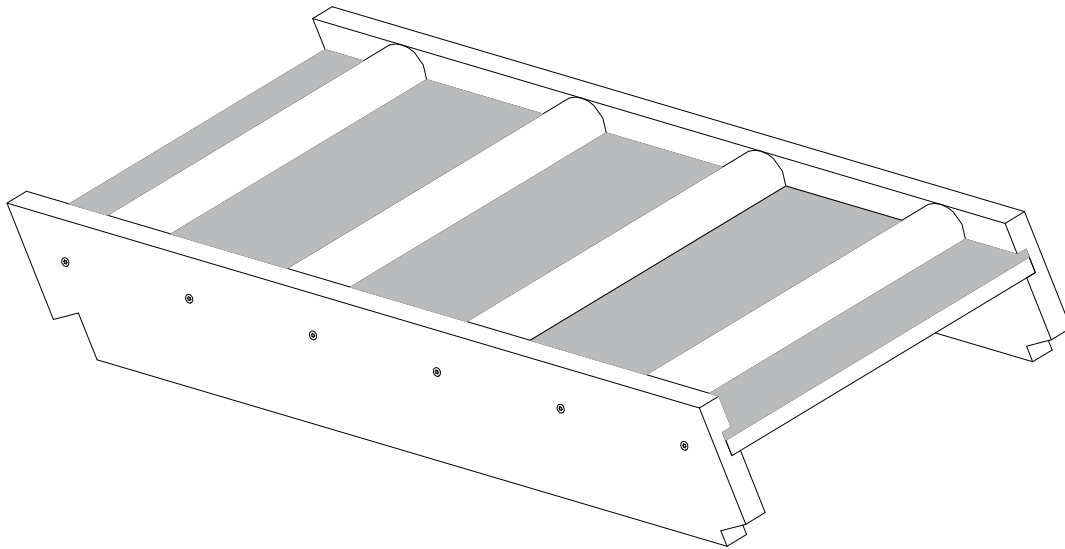
Montageanleitung für Rutschbrett

5



Montageanleitung für Brücke schräg

Pos. 1 - 1 Stk.



Brücke

Benötigte Werkzeuge (nicht im Lieferumfang enthalten):
Ratsche mit Stecknuss 13 mm

Pos. 2 - 4 Stk.



Schlüsselschraube
8 x 120 mm

Pos. 3 - 4 Stk.



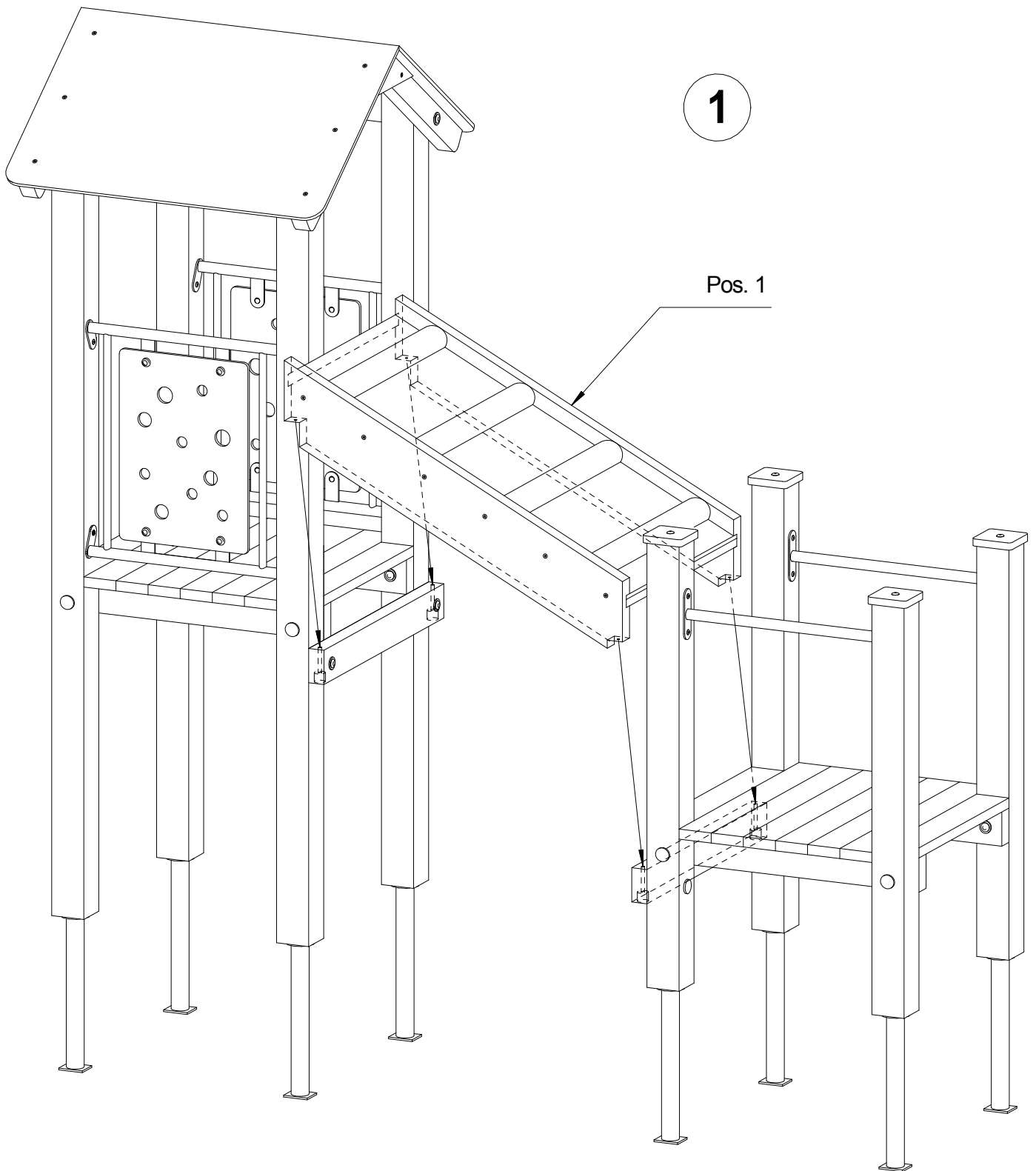
Unterlegscheibe
Rundloch für M 8

Pos. 4 - 4 Stk.



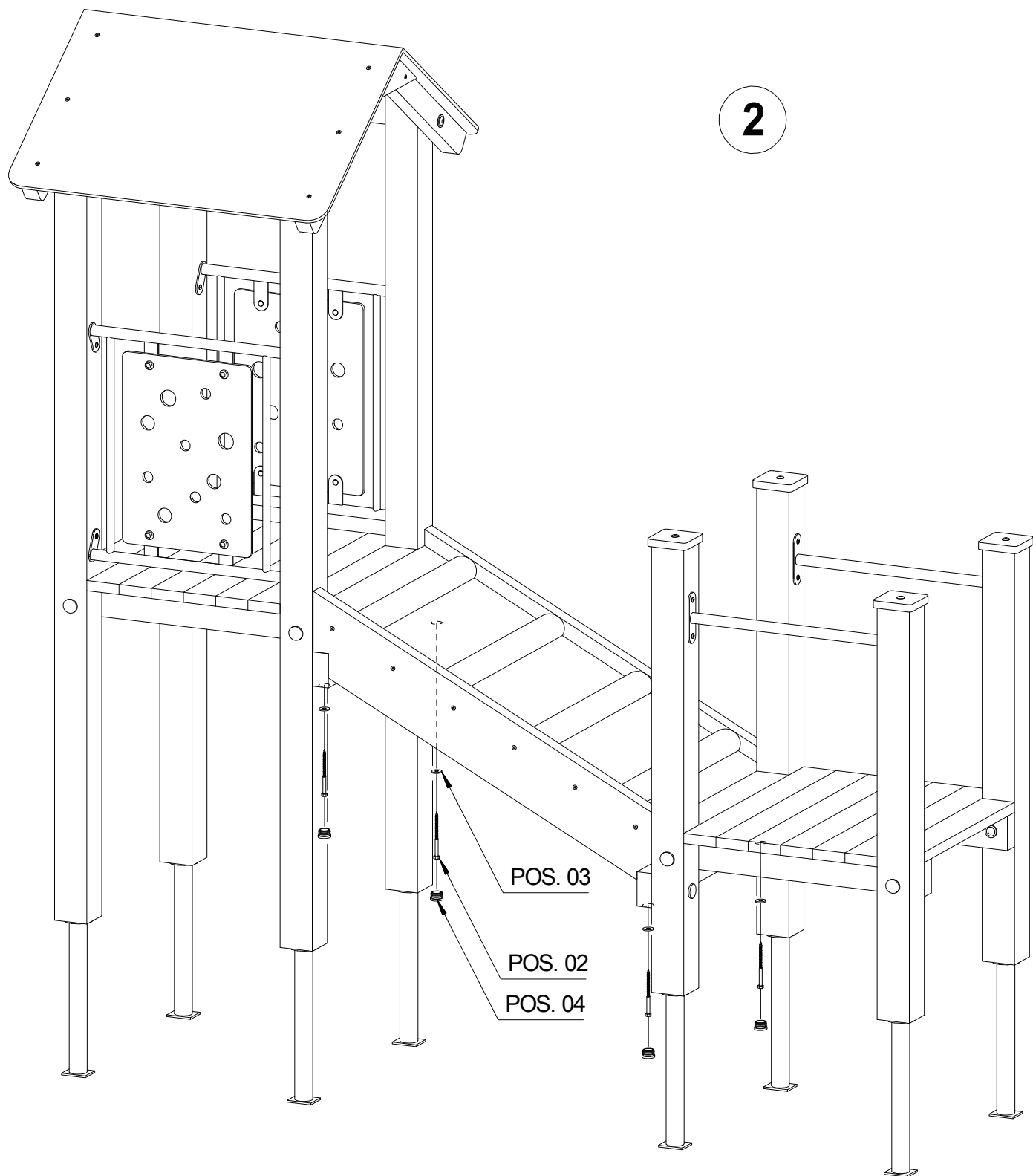
Abdeckkappe für
Senkbohrung 30 mm

Montageanleitung für Brücke schräg



Montageanleitung für Brücke schräg

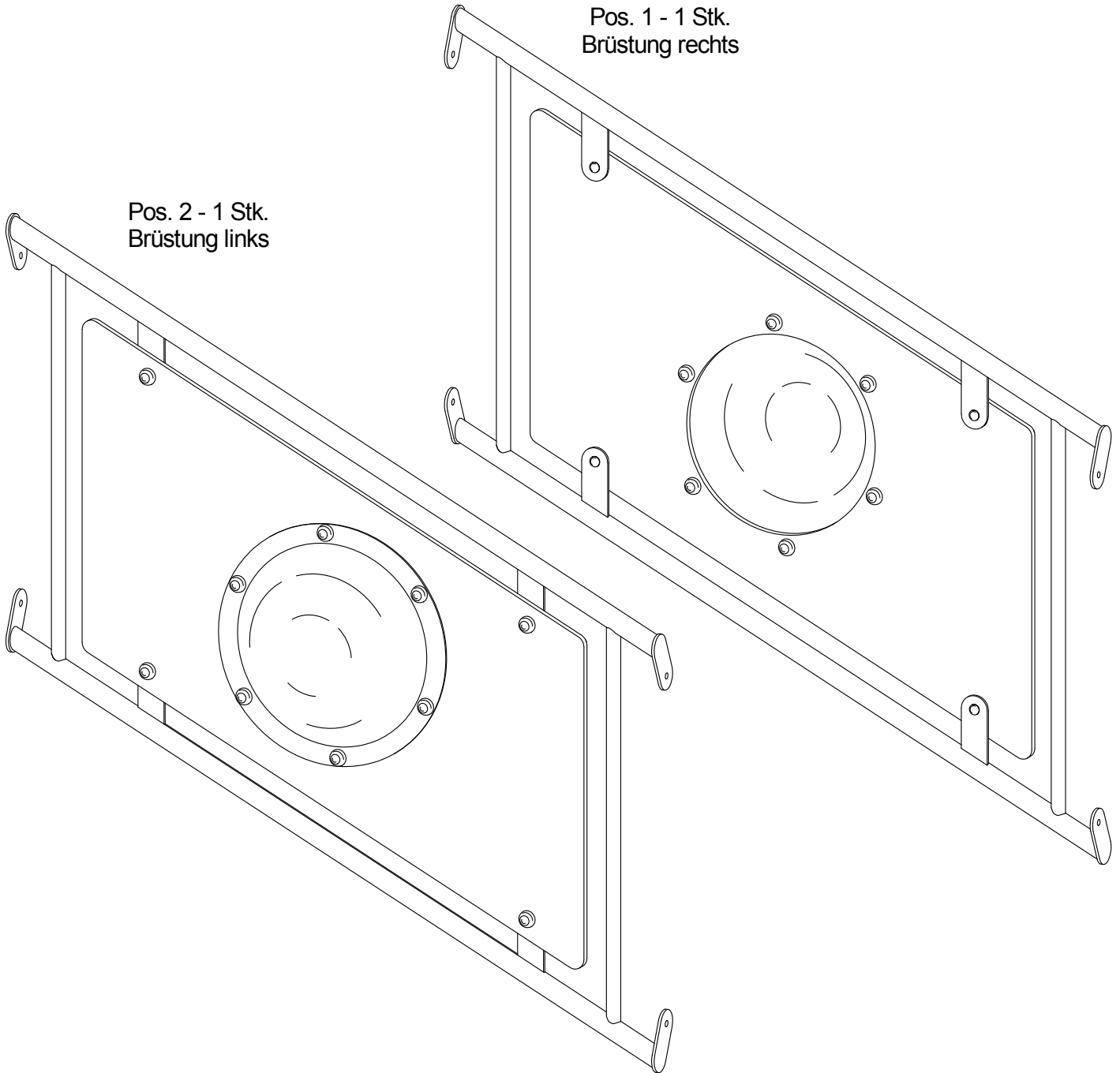
2



Montageanleitung für Brüstung schräg mit Fenster - Set

Pos. 1 - 1 Stk.
Brüstung rechts

Pos. 2 - 1 Stk.
Brüstung links



Benötigte Werkzeuge (nicht im Lieferumfang enthalten):
Akkuschrauber mit TORX - Bit T30

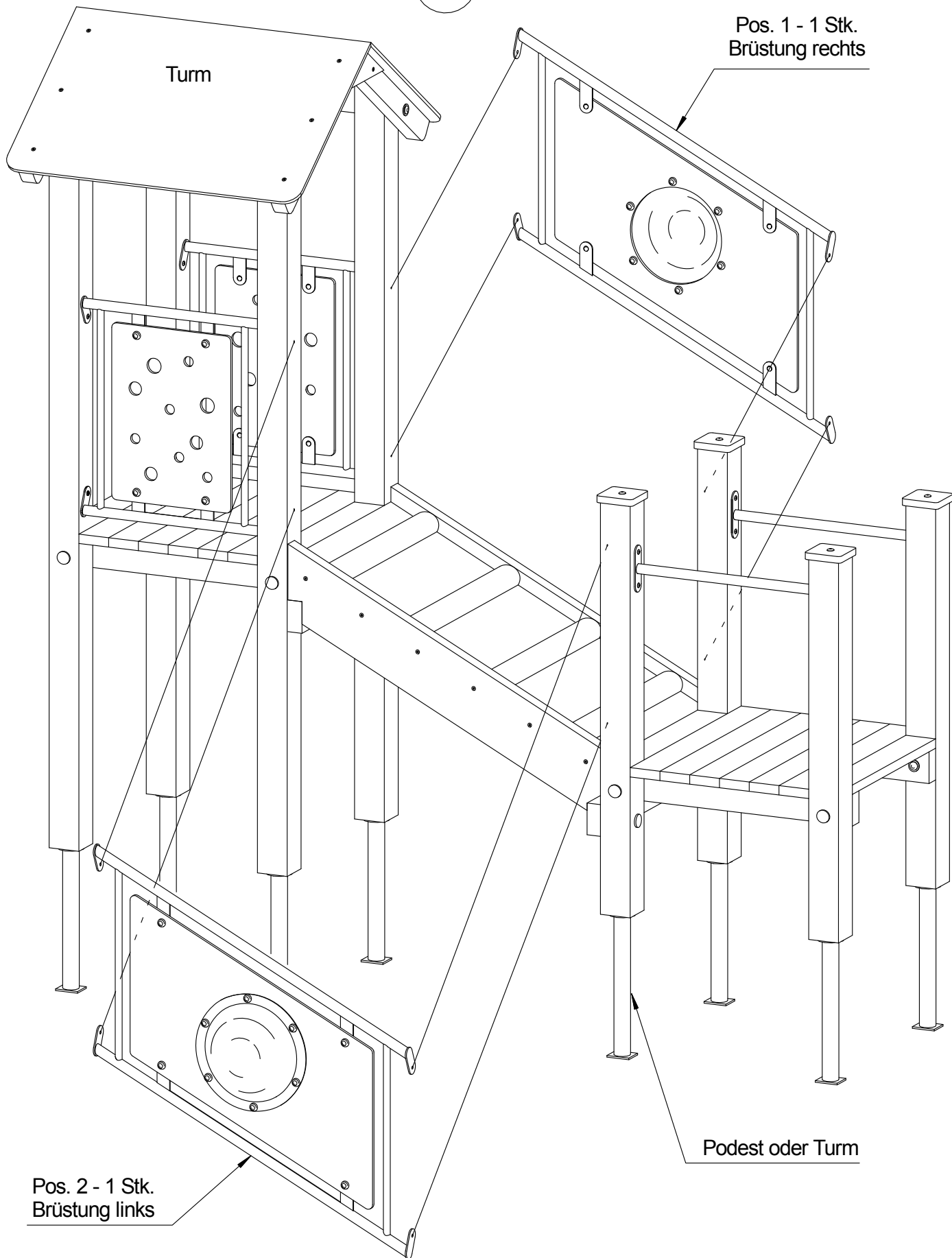
Pos. 3 - 8 Stk.



Türbandschraube Rundkopf
7 x 40 mm

Montageanleitung für Brüstung schräg mit Fenster - Set

1



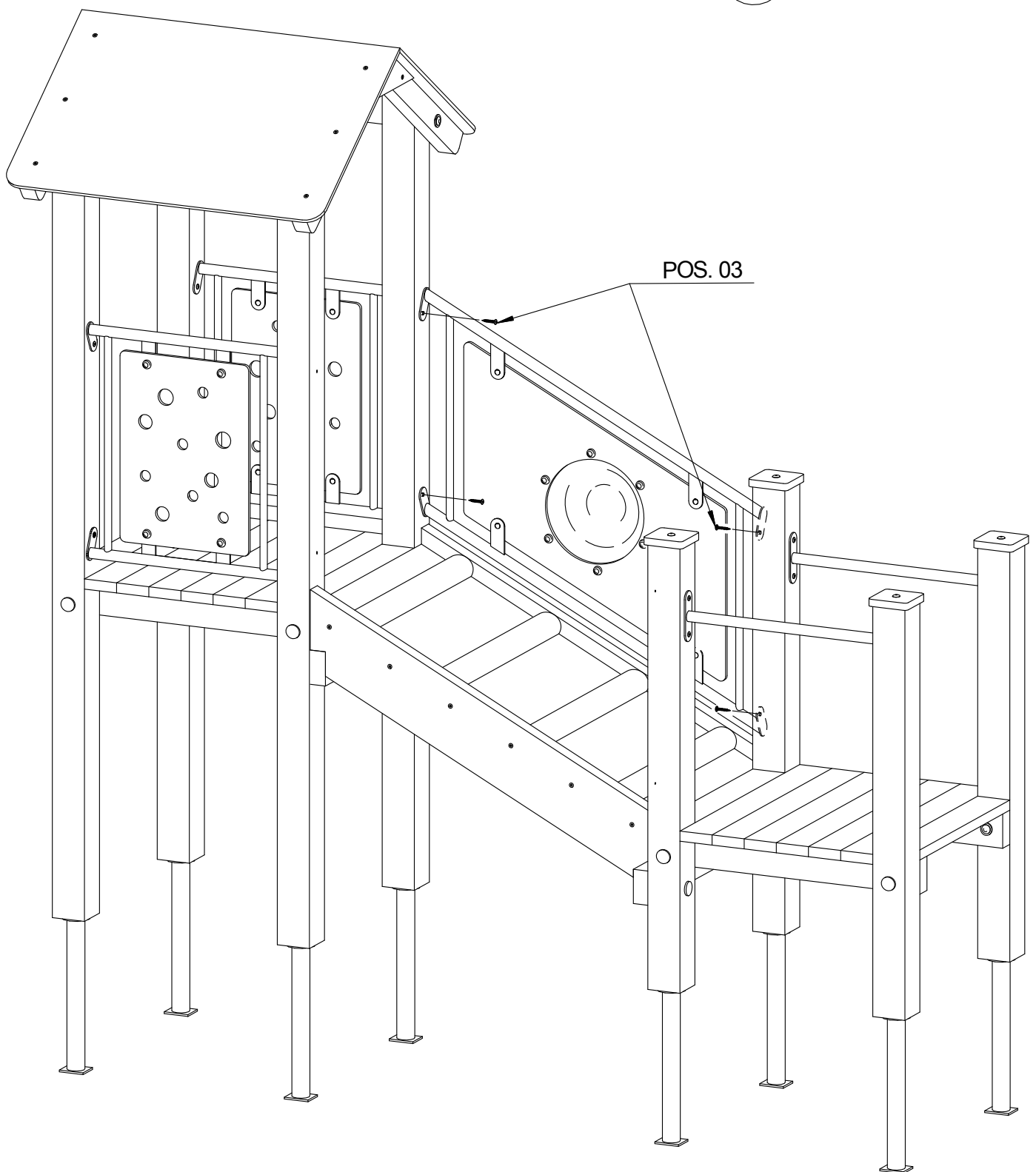
SPG. "Brüstung schräg mit Fenster - Set"
Art.Nr. 42 3042 0009
Spessartholz

gez. : Markert
Maßstab :

Gedruckt am 02.12.2010
Fassung : 02.12.2010
Blatt 2

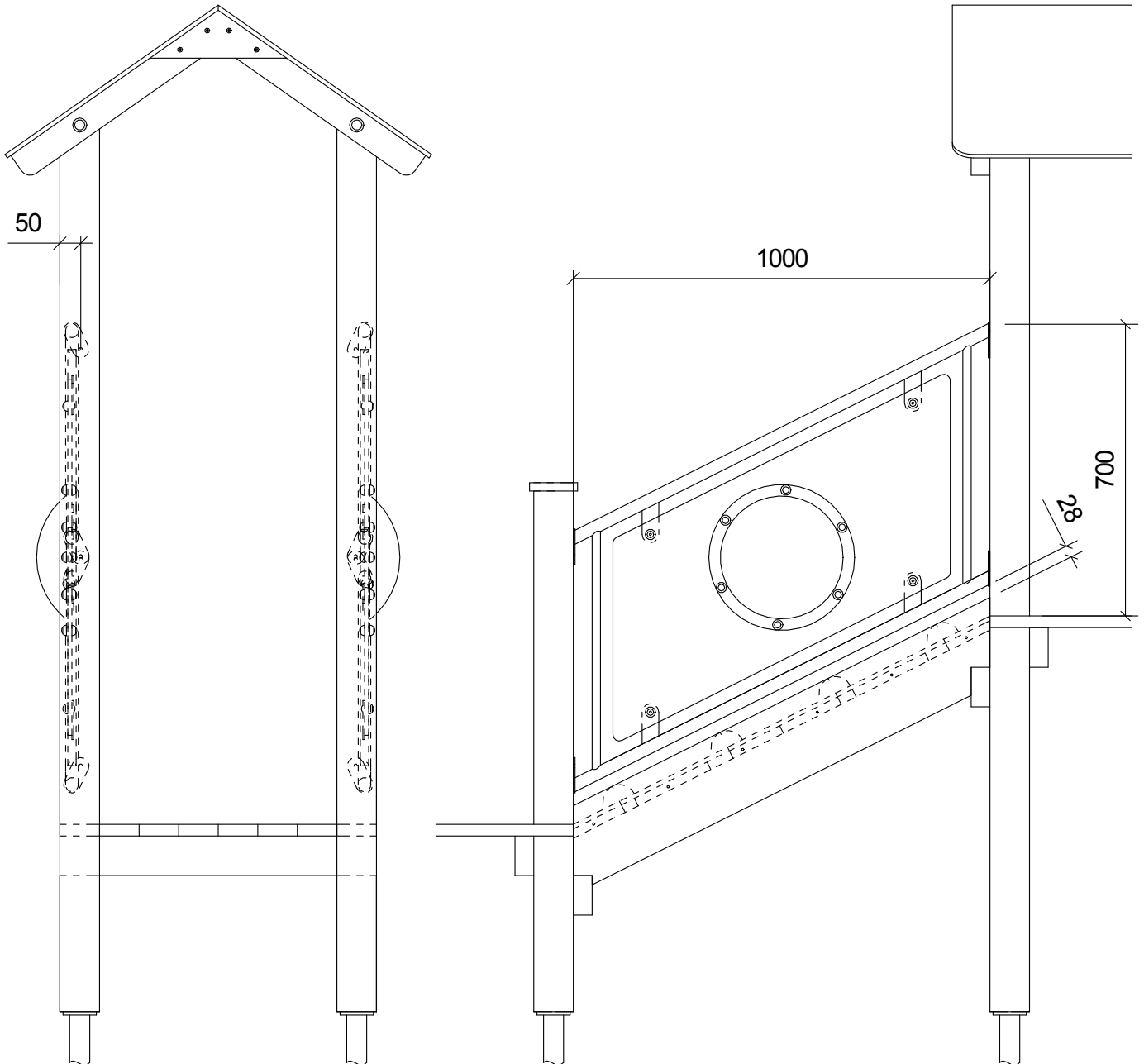
Montageanleitung für Brüstung schräg mit Fenster - Set

2

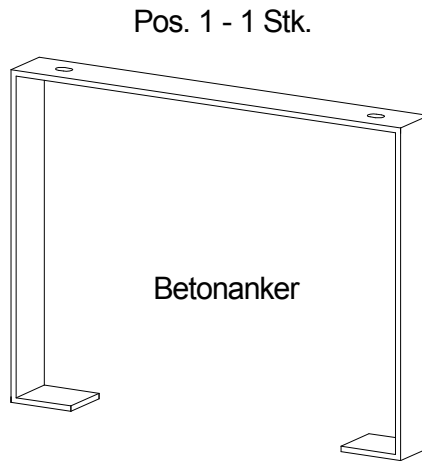
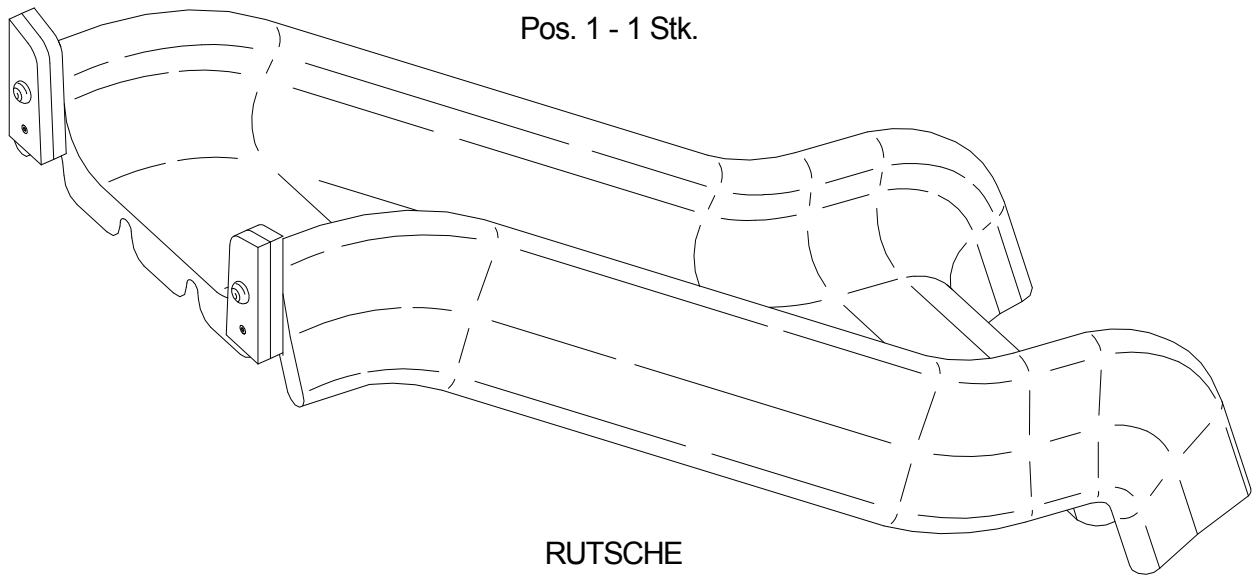


Montageanleitung für Brüstung schräg mit Fenster - Set

3



Montageanleitung Rutsche-Kleinkinder AH 100, B 67



Benötigte Werkzeuge (nicht im Lieferumfang enthalten):
Ratsche mit Stecknuss 17 mm

Pos. 2 - 2 Stk.



Maschinenschraube
10 x 90 mm

Pos. 3 - 2 Stk.



Unterlegscheibe DIN 440
Rundloch für M 10

Pos. 4 - 2 Stk.



Abdeckkappe für
Senkbohrung 35 mm

Pos. 5 - 2 Stk.



Maschinenschraube
10 x 25 mm

Pos. 6 - 2 Stk.



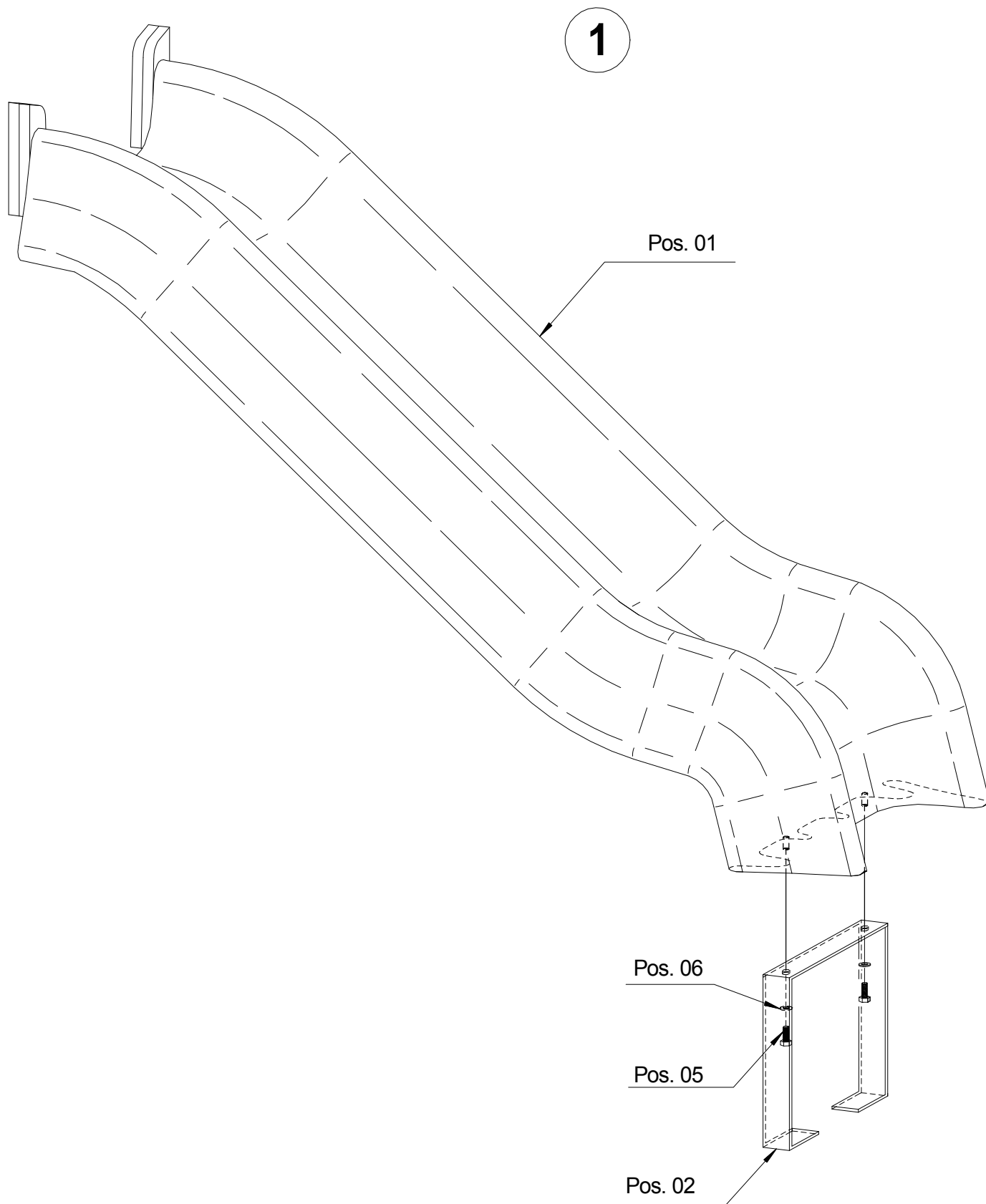
Unterlegscheibe
DIN 125 für M10

Pos. 7 - 2 Stk.

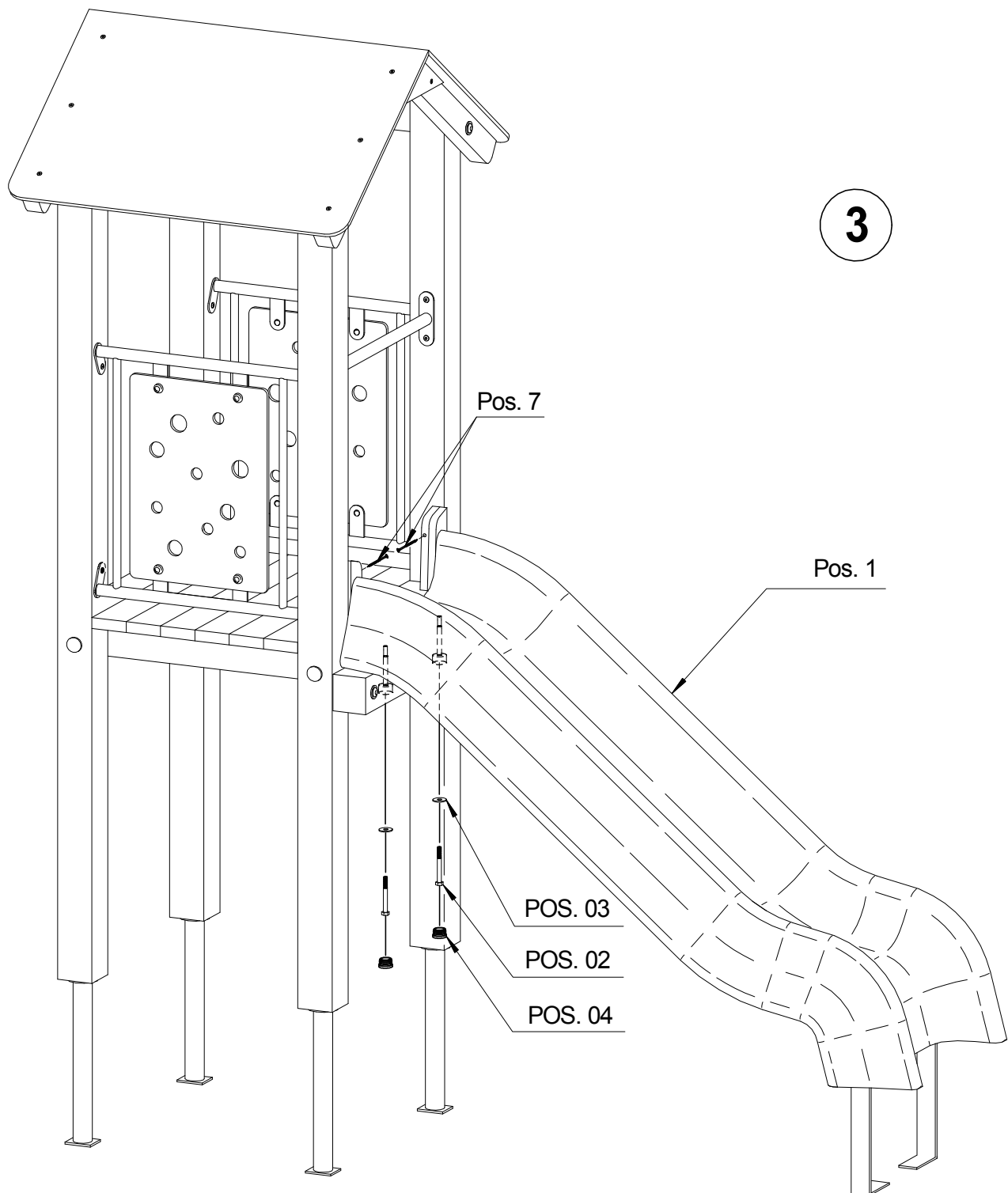


Spanplattenschraube
6 x 100 mm

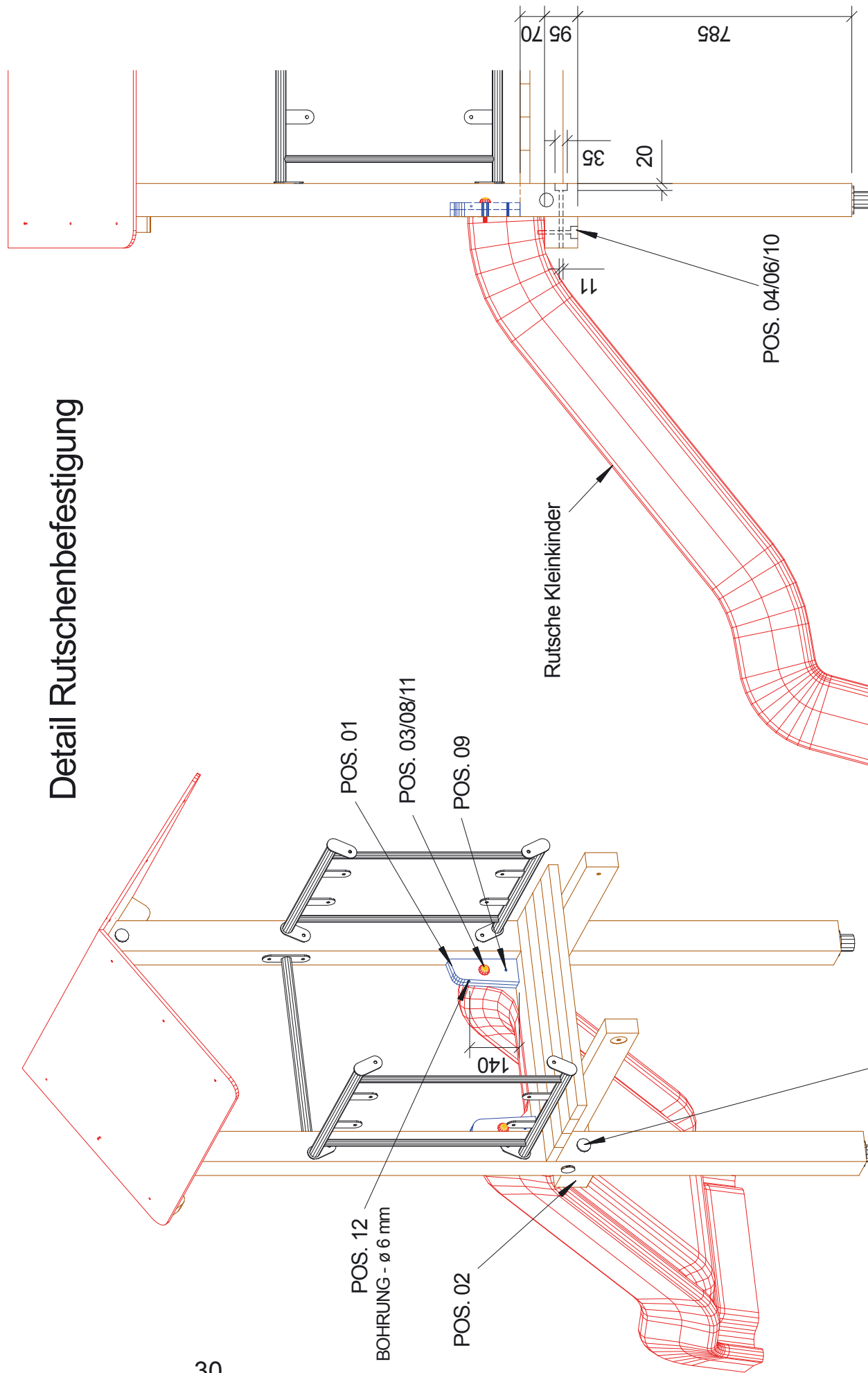
Montageanleitung Rutsche-Kleinkinder AH 100, B 67



Montageanleitung Rutsche-Kleinkinder AH 100, B 67



Detail Rutschenbefestigung



Befestigungsmaterial für Rutsche Kleinkinder AH 100, B67
 Art.Nr. 21 1007 4000-Befestigungsmaterial

Fassung : 15.02.18
 Konstr. : Markert

Technische Änderungen vorbehalten

☎ 09342/9649-0 📠 09342/9649-10



Gedruckt am 16.02.2018
 M : 1 = 15
 Blatt 0
 gez. :M. Knoll