

Montageanleitung

Art.Nr.:33 2020 0104
Clevermoto®
Spielkombination
Christopher 10
Version: 22.11.2022



Diese Montageanleitung
richtet sich an Fachpersonal
aus dem Bereich
Spielplatzbau



S.H. Spessart Holzgeräte GmbH
Spessartstraße 8
97892 Kreuzwertheim
Telefon: (0 93 42) 96 49-0,
Fax: (0 93 42) 96 49-10
verkauf@spessart-holz.de
www.spessart-holz.de

**Technische Daten:**

| | |
|---------------------------------|--|
| Gerätehöhe / Podesthöhe: | 2,46 m / 0,30 und 0,50 m |
| Gerätemaß (LxBxH): | 4,60 x 1,95 x 2,46 m |
| Mindestraum (LxBxH): | 7,60 x 4,91 x 2,60 m |
| Größtes Teil (L): | Podest mit Fahnenmast, L 2,46 m |
| Schwerstes Teil / Gewicht: | Podest mit Fahnenmast 84 kg |
| Lieferart: | teilmontiert |
| Ersatzteile: | verfügbar |
| Freie Fallhöhe: | 50 cm |
| Fallschutz / Untergrund: | Rasen empfohlen |
| Geländeprofil | ebenes Gelände |
| Fundamente: | 8 x K1 / 4 x K2 / 1 x K5 (siehe Fundamentplan) |
| Montage ohne Fundamentarbeiten: | 2 Personen x 5,0 Std |
| Montagehilfsmittel: | evtl. Hebewerkzeug |
| Hinweis auf Werkzeuge: | Ratschensatz / Torx 30 / Torx 25 / Innensechskant Größe 5 |
| Altersklasse | 1 - 6 Jahre |
| Zielgruppe: | öffentliche Spielplätze, Kinderkrippen, Kindertagesstätten |

Inhalt:

| | |
|---|---------------|
| Wichtige Informationen | Seite 3 |
| Lieferliste | Seite 4 |
| Montagevorbereitung | Seite 5 |
| Montageanleitung | Seite 5 |
| Fundamentplan | Seite 6 |
| Grundriss | Seite 7 |
| Perspektiv-Zeichnung | Seite 8 |
| Montagezeichnung Pfostenschuhe | Seite 9 |
| Übersicht Anbauteile | Seite 10 |
| Seitenansicht | Seite 11 |
| Montagezeichnungen Schräge Ebene | Seite 12 - 15 |
| Montage Grummiband mit Startpodest | Seite 17 |
| Montage Balancierbrett mit Startpfosten | Seite 18 |

Wichtige Informationen

Mit der Montage sollte Fachpersonal beauftragt werden. Vor Beginn der Arbeiten muss das Aufbaupersonal diese Anleitung vollständig durchlesen, sich mit dem Arbeitsablauf vertraut machen und die nötigen Werkzeuge bereitlegen.

Das Spielgerät darf erst benutzt werden, wenn alle Arbeiten vollständig ausgeführt wurden, Werkzeuge und sonstige Hilfsmittel entfernt wurden und die nötige Wartezeit zum Aushärten der Fundamente verstrichen ist.

Unvollständig montierte Spielgeräte (auch während Reparatur- und Wartungsarbeiten) dürfen nicht benutzt werden und müssen wirksam gegen unbefugte Benutzung gesichert werden.

Lieferumfang:

| Lfd. Nr. | Menge | Einheit | Artikelnummer | Bezeichnung |
|----------|-------|---------|----------------|--|
| 1 | 1 | Stück | 42 3004 0000 | Podestboden 4-eck (KK) bereits montiert! |
| 2 | 3 | Stück | 42 3010 1150 | Grundpfosten Kantholz PH 50 Podest (KK) bereits montiert! |
| 3 | 1 | Stück | 42 3010 0000-4 | Pfosten für Fahne L=2400 (KK) bereits montiert! |
| 4 | 1 | Stück | 42 3114 0001 | Gummiband 500 m. Startpodest AH 30 (KK) |
| 5 | 1 | Stück | 42 3107 0002 | Balancierbrett mit Startpfosten AH 50 (KK) |
| 6 | 1 | Stück | 42 3104 0001 | Schräge Ebene AH 50 (KK) |
| 7 | 1 | Stück | 42 3350 0001 | Rutschbrett AH 50 (KK) |
| 8 | 1 | Stück | 40 3304 0046 | Fahne aus HPL-Platte bereits montiert! |
| 9 | 7 | Stück | 40 3304 0003 | Handlauf VA 57 bereits montiert! |
| 8 | 1 | Karton | Kleinteile | Schraubensätze |
| 9 | 1 | Stück | | Wartungsanleitung |
| 10 | 1 | Stück | | Montageanleitung |
| 11 | 8 | Stück | | Pfostenfüße |

© Spessart Holzgeräte

Diese Montageanleitung ist nur für unsere Kunden und deren Beauftragte bestimmt. Jede Art der Vervielfältigung, Bearbeitung, Verbreitung und Verwertung bedürfen der schriftlichen Zustimmung der S.H. Spessart Holzgeräte GmbH.

Montagevorbereitung

1. Fachpersonal / Montagepersonal bereitstellen: 2 Personen mit Werkzeugsatz
2. Standort festlegen: Abstandflächen zu anderen Spielgeräten und Fallbereich nach mitgelieferten Gerätegrundriss beachten.
3. Fundamente gemäß Fundamentplan abstecken. Winkel zueinander und Abstand kontrollieren.
4. Fundamente ausheben und Erdaushub abseits lagern.
5. In Fundamente 20 cm Kiesschicht einbringen. Auf Höhe Unterkante Betonfundament gemäß Fundamentplan ausrichten.
6. Pfostenfüße einschrauben.
7. Türme und Podeste, sowie alle Anbauteile bereitstellen.

Aufbau

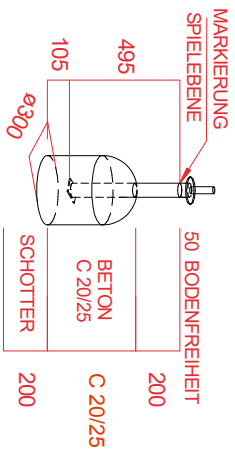
1. Türme und Podeste in die Fundamente einstellen, Einbauhöhe anhand der Einbaumarkierung an den Pfosten prüfen (siehe Fundamentplan). Die Türme und Podeste mit Wasserwaage auf Senkrechte prüfen.
2. Brücken-Handläufe mittels der mitgelieferten Schraubensätze nach Grundriss montieren. Bitte beachten Sie die jeweiligen Montageskizzen.
3. Mit den Aufgängen und Anbaugeräten wie in Schritt 1 beschrieben verfahren, jeweilige Ausführung im Fundamentplan beachten.
5. Anbaugeräte an die vorgesehene Position mittels mitgelieferten Schraubensätze nach Grundriss montieren.
6. Vor dem Betonieren müssen alle starren Verbindungsteile (wie z. B. Brückenhandläufe) und alle Anbaugeräte fest mit den Türmen und Podesten verschraubt sein. Die Gesamtkonstruktion ist nochmals auf richtige Einbauhöhe zu prüfen. Alle Podeste sind nach Wasserwaage auszurichten.
7. Mit Beton laut Fundamentbeschreibung ausgießen und feststampfen, Oberkante des Betons nach DIN EN 1176 runden.
8. Nach Abbinden des Betons (ca. 2 Tage) die Fundamentgruben auffüllen und der Spielebene angleichen. Auffüllhöhe laut Markierung an den Pfostenschuhen prüfen.
9. Alle Schraubverbindungen überprüfen und nachziehen.

Bei Spielplatzgeräten müssen Schraubverbindungen in regelmäßigen Abständen kontrolliert und erforderlichenfalls nachgezogen werden. Das Spielgerät muss regelmäßig auf Abnutzung und Schäden überprüft werden, da sonst die Sicherheit beim Spielen nicht mehr gewährleistet ist. Weitere Informationen entnehmen Sie bitte der beiliegenden Wartungsanleitung.

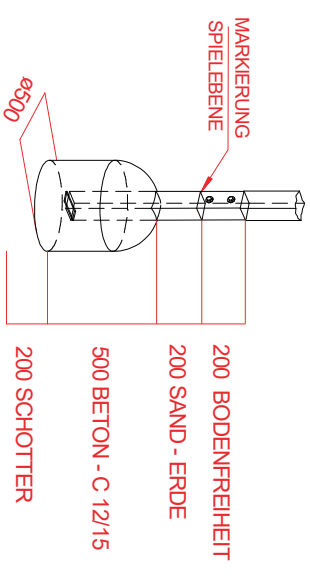
Bei Fragen oder Problemen wenden Sie sich an uns unter Tel.Nr.: 09342/9649-0.

Fundament-Plan

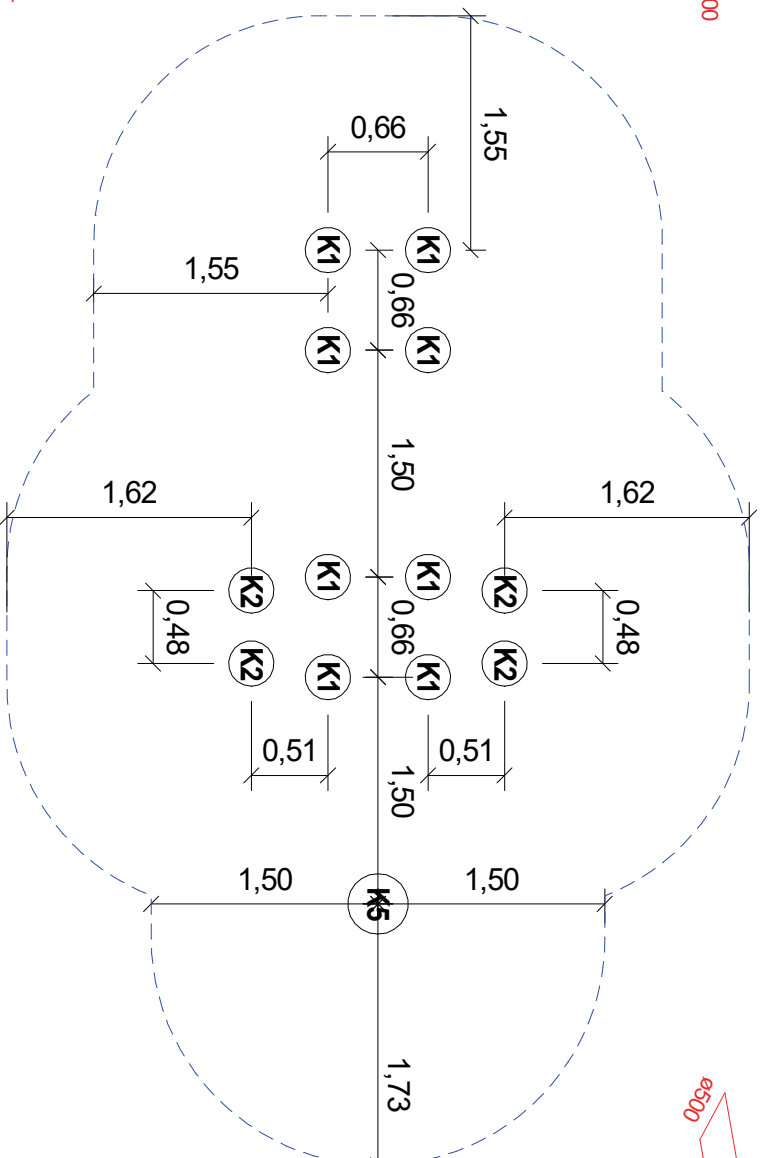
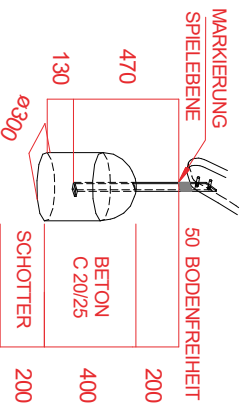
K1



K5

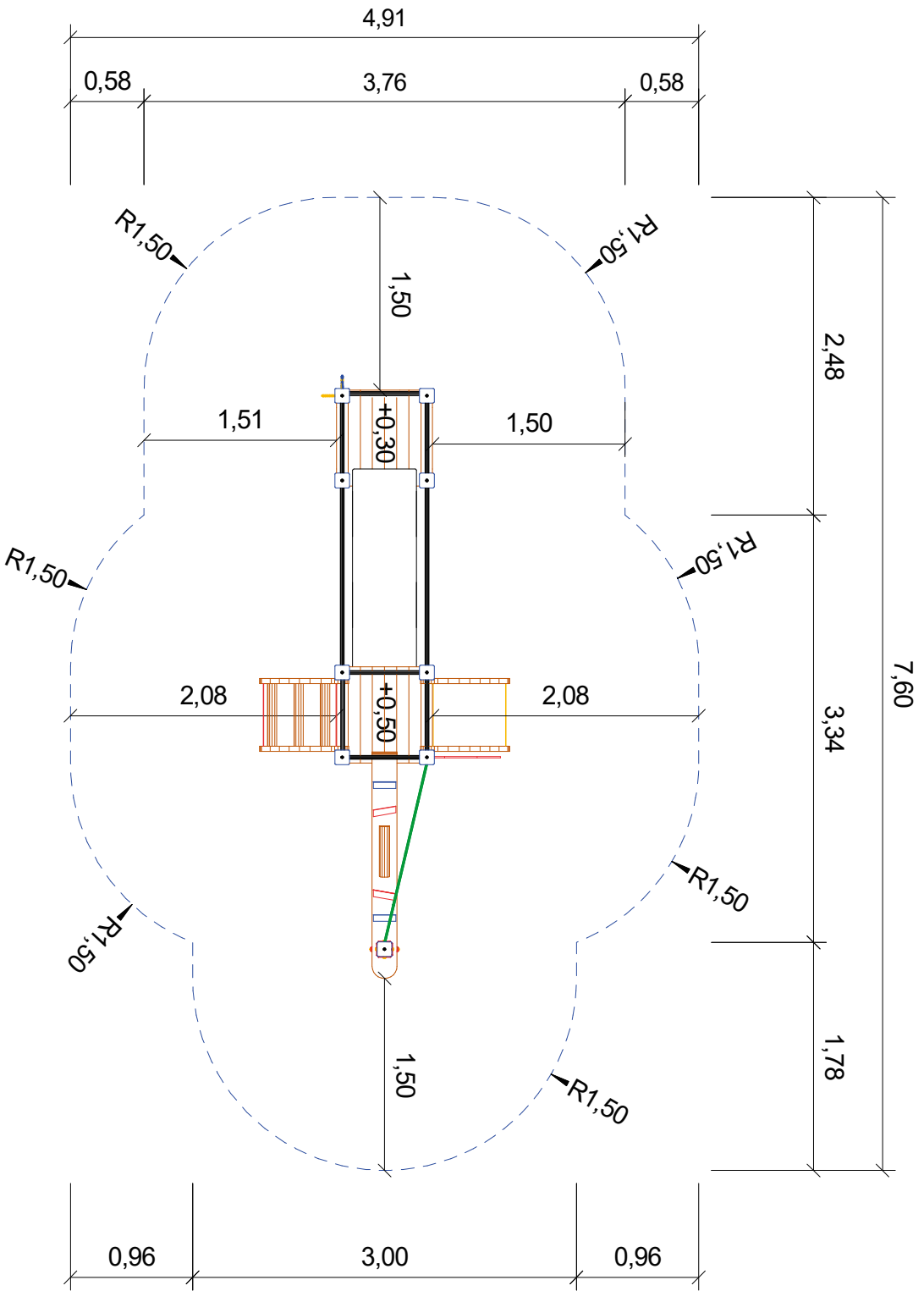


K2



SPK Christopher 10
 Art.Nr. 33 2020 0104
 Fassung : 31.10.22
 Konstr. : M. Knoll
 Technische Änderungen vorbehalten
 0934219649-0 0934219649-10

Gedruckt am 31.10.2022
 M : 1 = 50 Blatt 3
 gez. : M. Brenneis

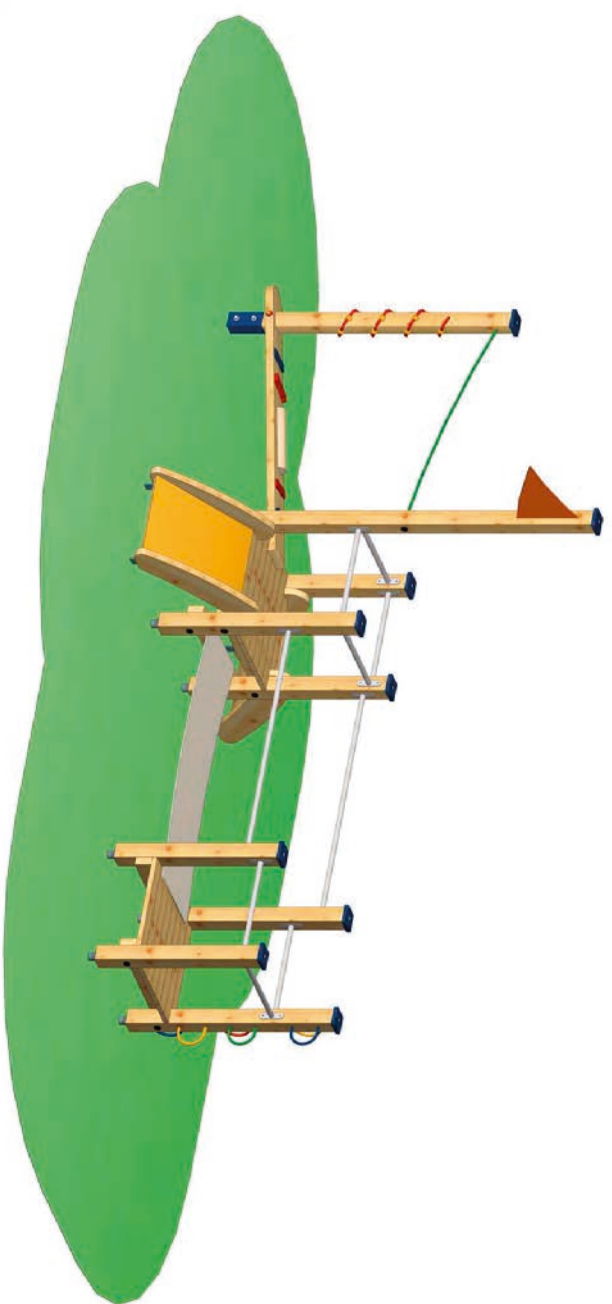
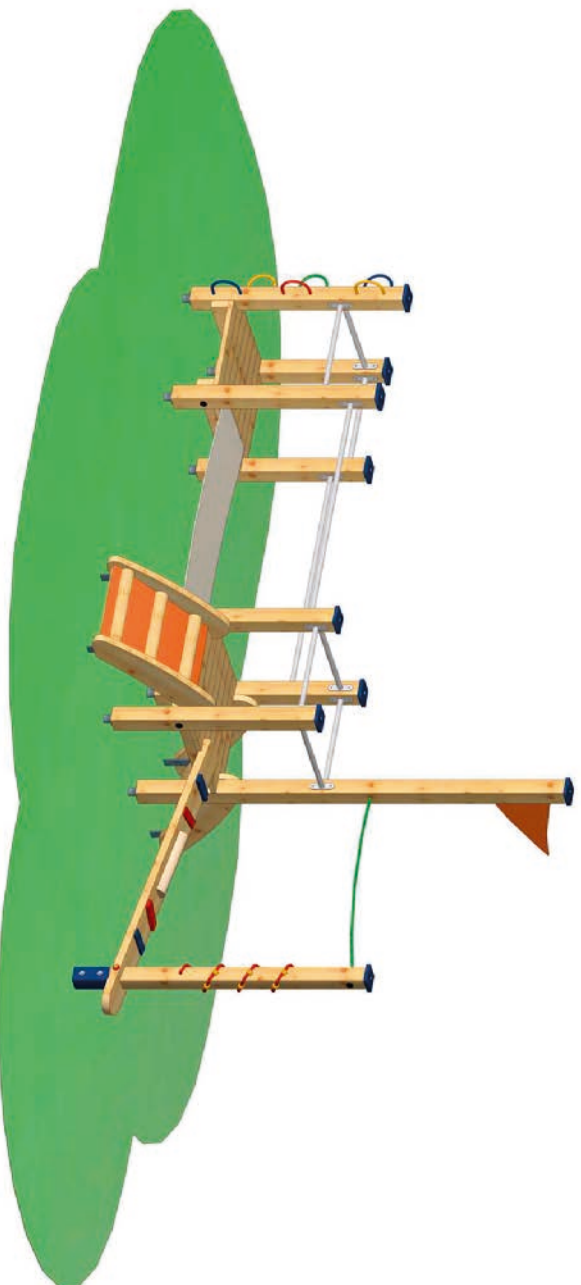


Max. Fallhöhe 0,50 m



SPK Christopher 10
 Art.Nr. 33 2020 0104
 Fassung : 31.10.22
 Konstr. : M. Knoll
 Technische Änderungen vorbehalten
 0934219649-0 0934219649-10

Gedruckt am 31.10.2022
 M : 1 = 50
 gez. :M. Bremmeis
 Blatt 1



0

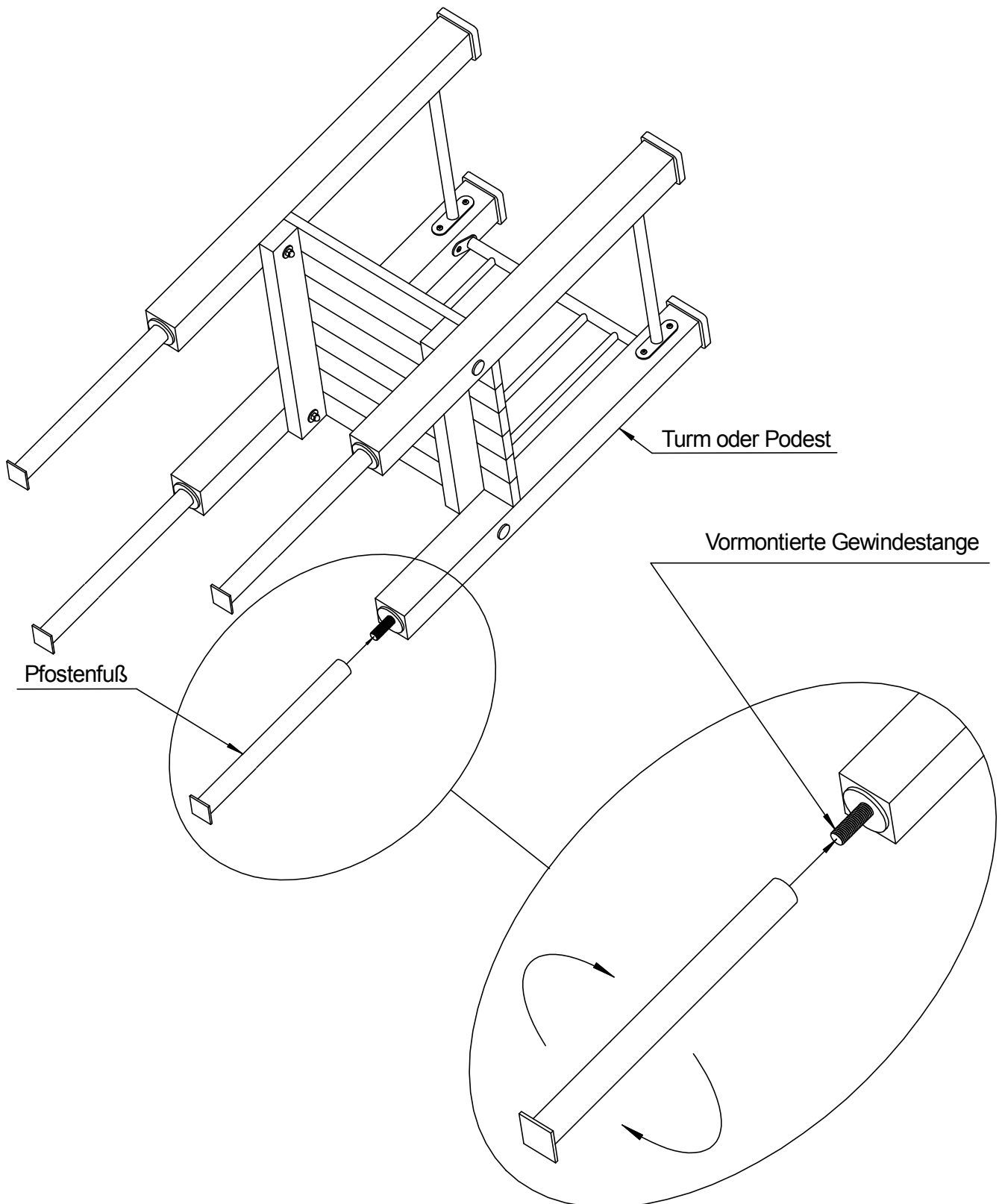
S.H.
Spessart
Holzgeräte

G SPK.Cristopher 10
m Art.Nr. 33 2020 0104
b Fassung : 14.02.2019
H Konstr. : M. Knoll
Technische Änderungen vorbehalten

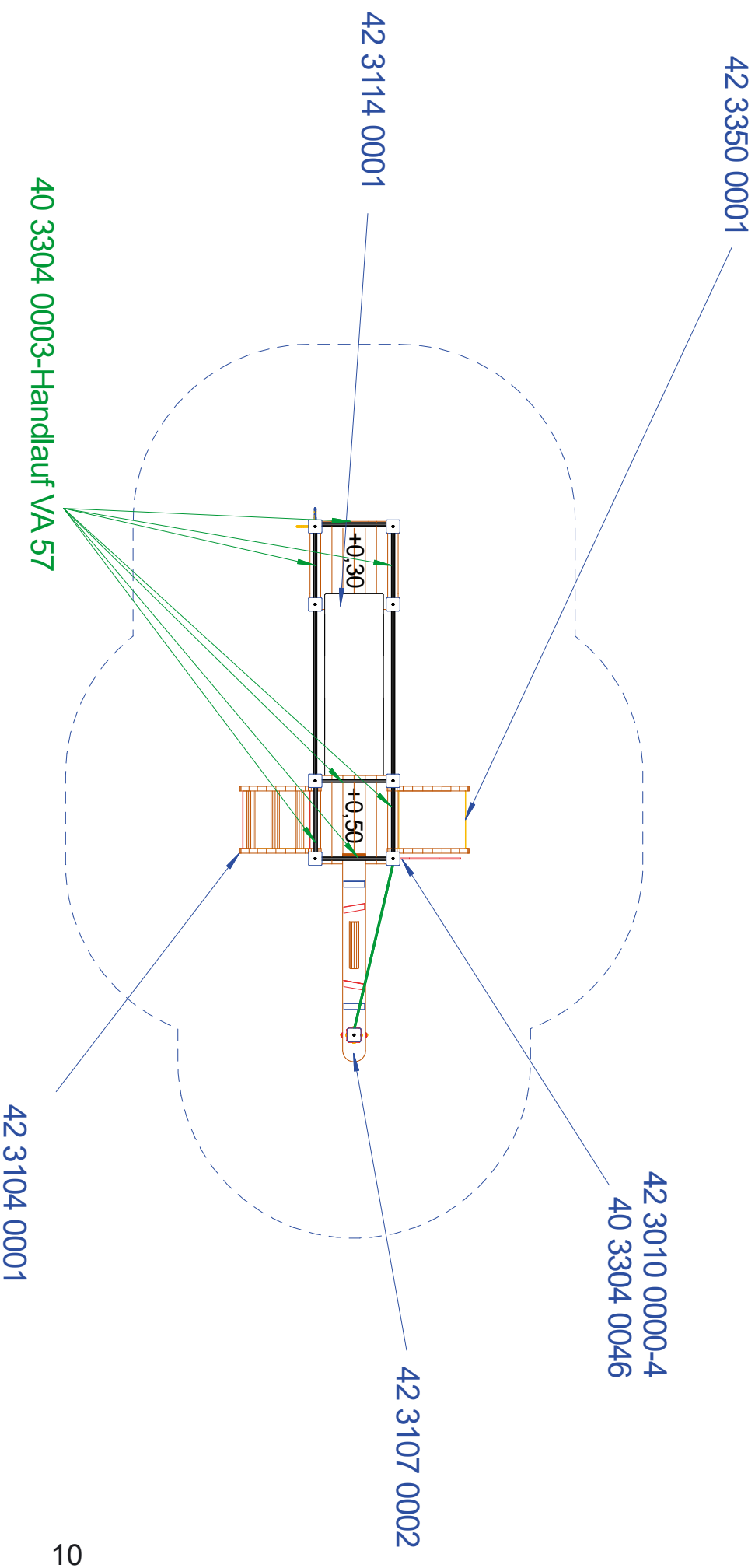
☎ 09342/9649-0 📠 09342/9649-10

Gedruckt am 14.02.2019
Blatt 0
gez. :M. Knoll

Montageanleitung Podeste

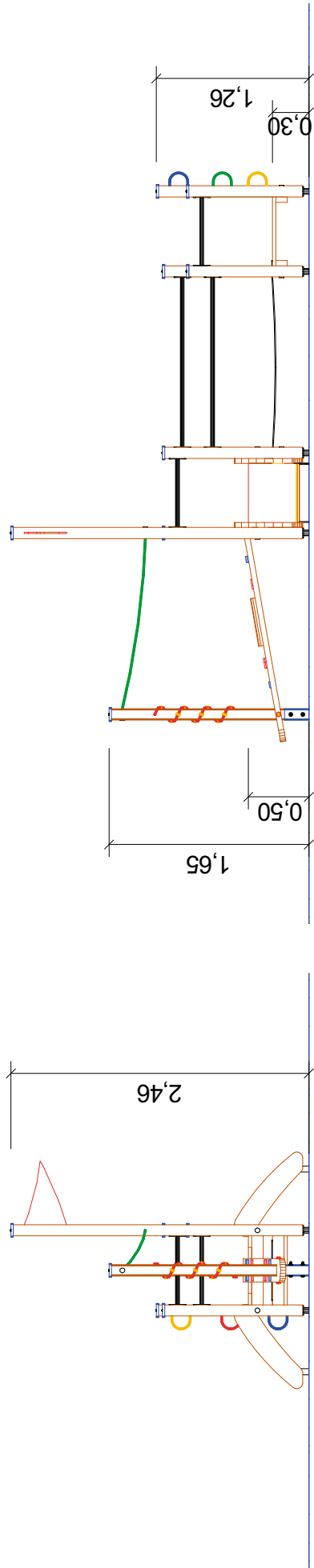


HANDLÄUFE-BRÜSTUNGEN ANBAUGERÄTE



SPK.Christopher 10
 Art.Nr. 33 2020 0104
 Fassung : 31.10.22
 Konstr. : M. Knoll
 Technische Änderungen vorbehalten
 09342/9649-0 09342/9649-10

Gedruckt am 31.10.2022
 M : 1 = 50 Blatt 1
 gez. : M. Brenneis

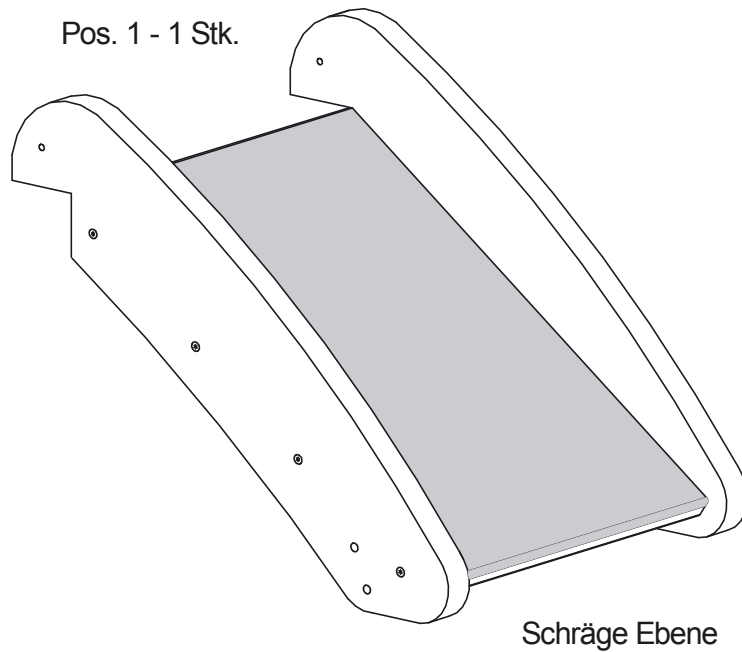


SPK.Cristopher.10
 Art.Nr. 33 2020 0104
 Fassung : 31.10.22
 Konstr. : M. Knoll
 Technische Änderungen vorbehalten

☎ 09342/9649-0 📠 09342/9649-10

Gedruckt am 31.10.2022
 M : 1 = 50 Blatt 2
 gez. : M. Brenneis

Montageanleitung für Rutschbrett



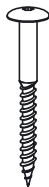
Benötigte Werkzeuge (nicht im Lieferumfang enthalten):
Akkuschrauber mit Innensechskant - Bit 5mm
Ratsche mit Stecknuss 17 mm

Pos. 2 - 2 Stk.



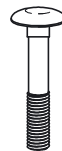
Betonanker für
Schräge Ebene

Pos. 3 - 2 Stk.



Sicherheitsschraube
8 x 80 mm

Pos. 4 - 4 Stk.



Schloßschraube
10 x 60 mm

Pos. 5 - 4 Stk.



Unterlegscheibe
Vierkantloch für M10

Pos. 6 - 4 Stk.



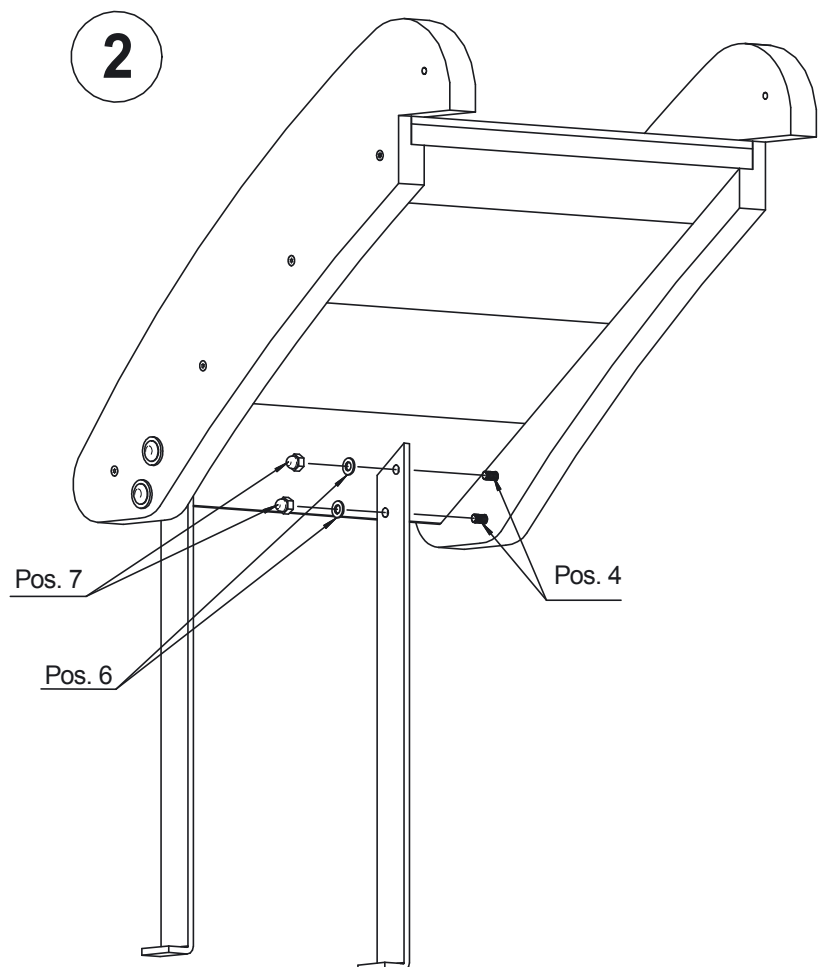
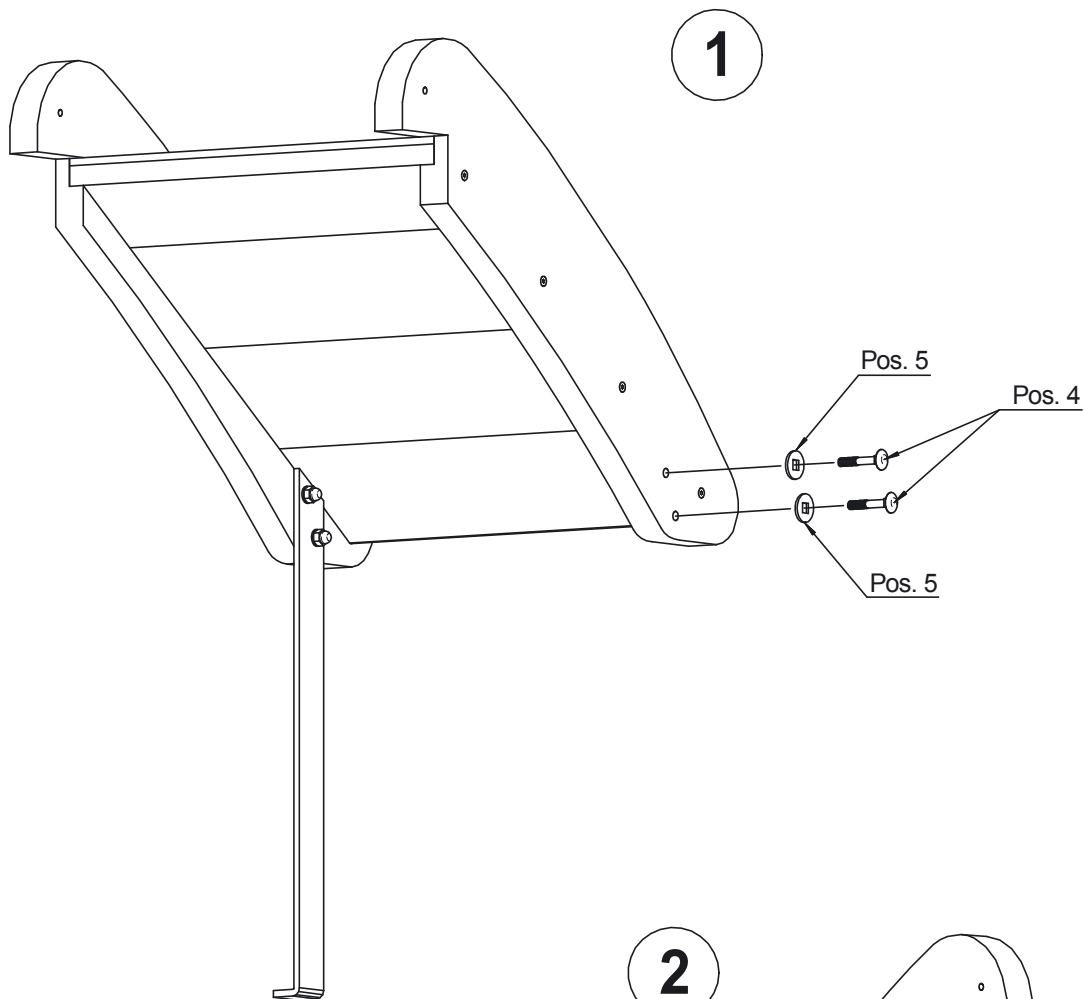
Unterlegscheibe
Rundloch für M10

Pos. 7 - 4 Stk.

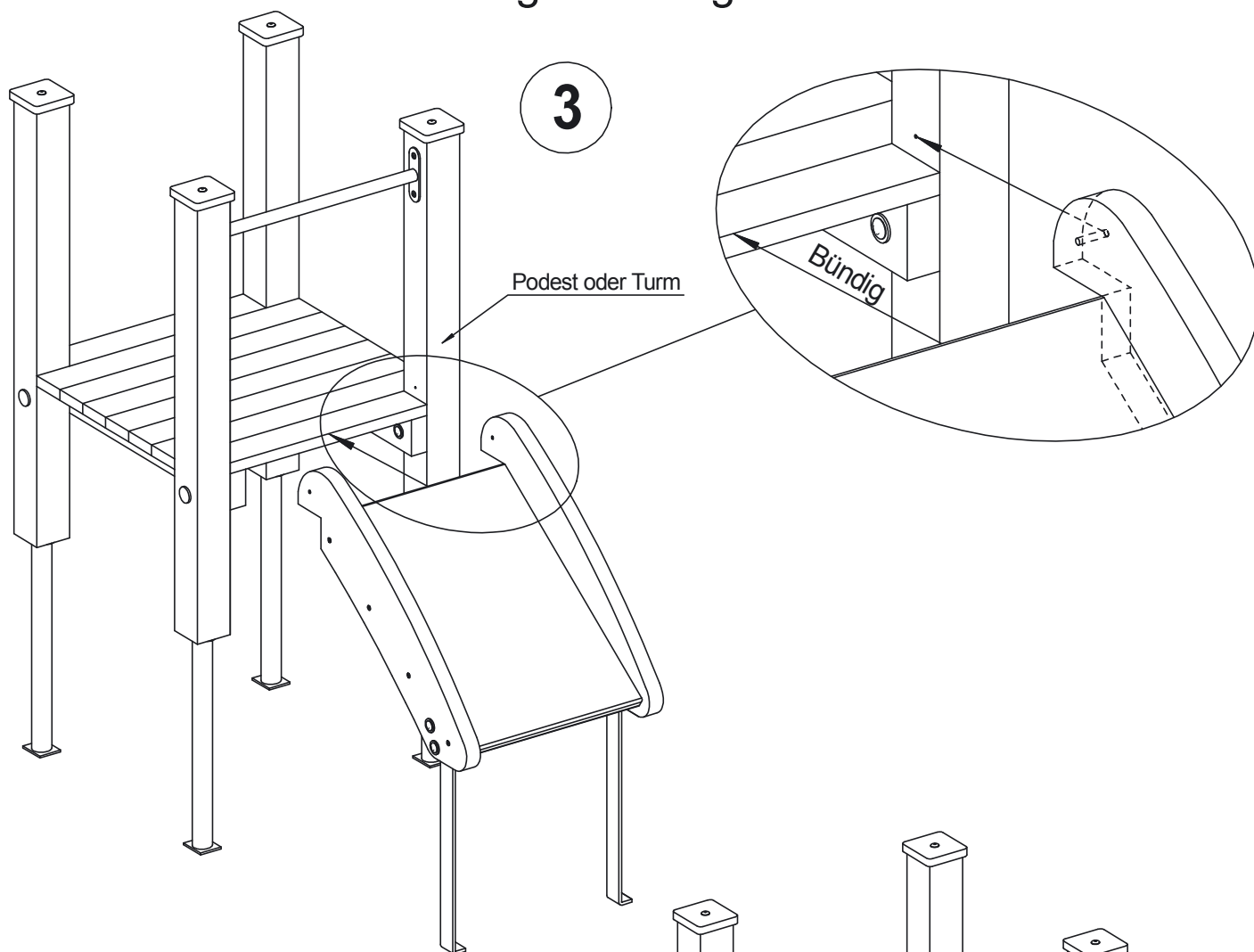


Hutmutter
M 10

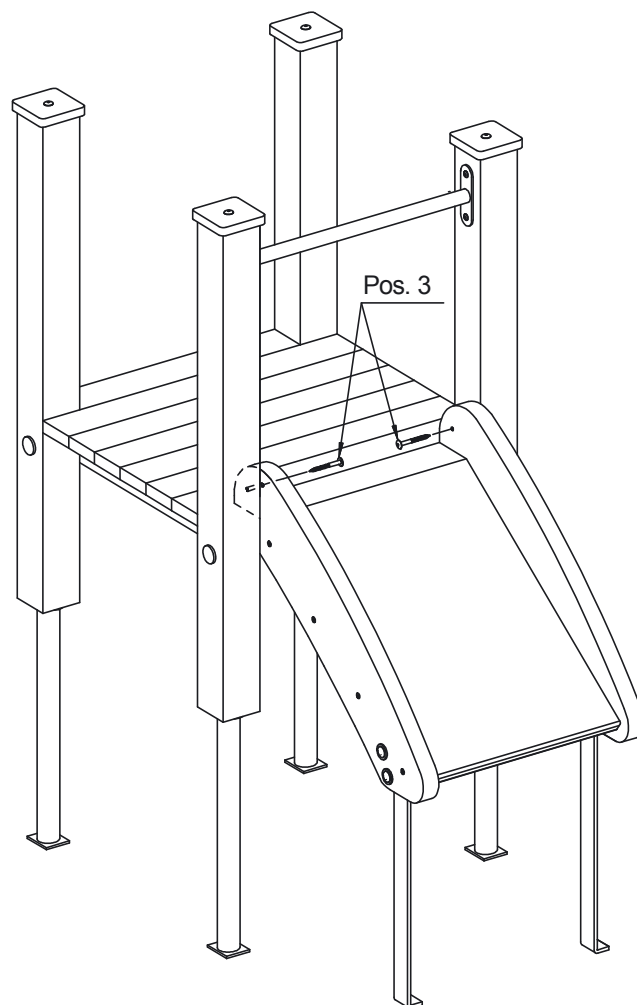
Montageanleitung für Rutschbrett



Montageanleitung für Rutschbrett

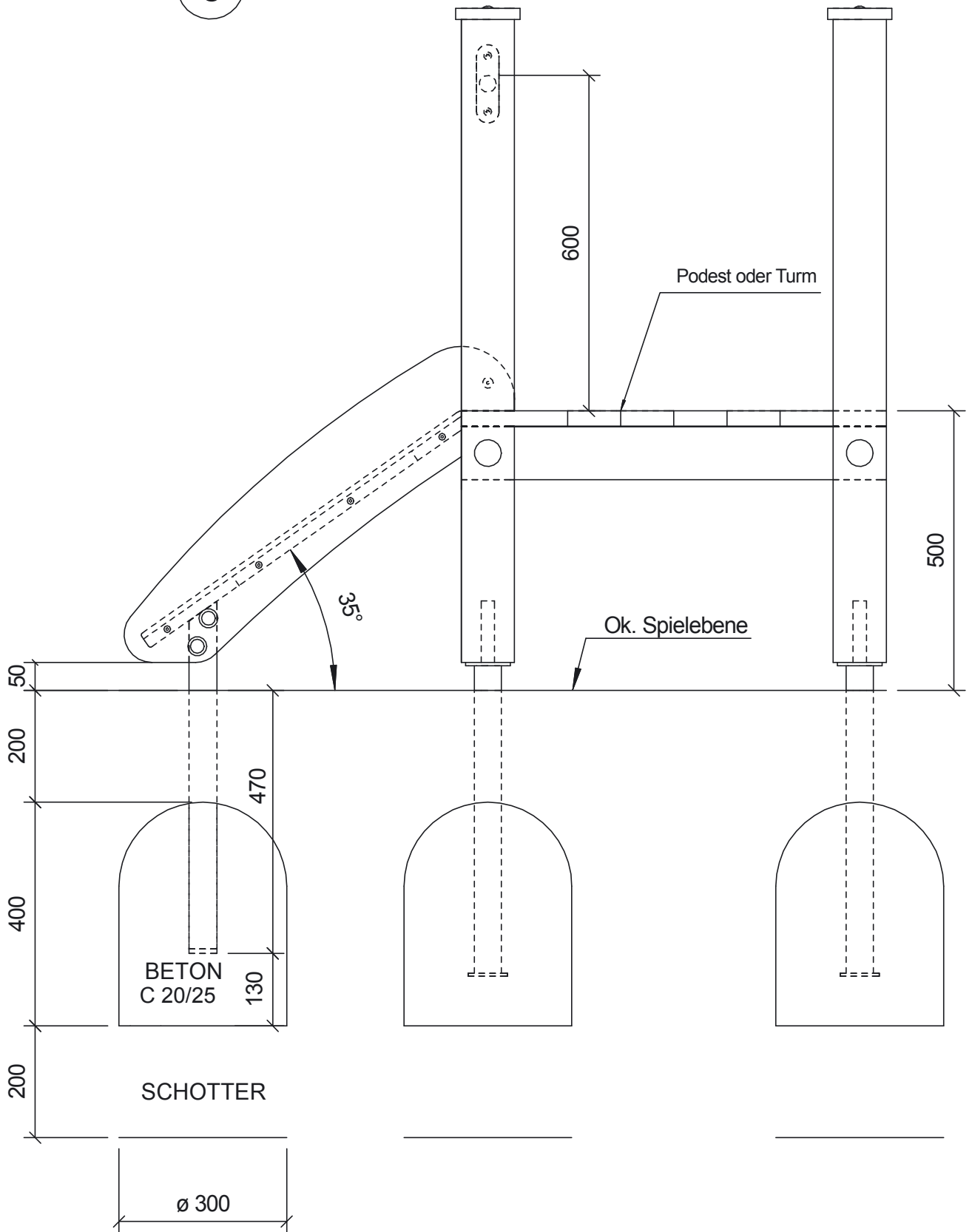


4

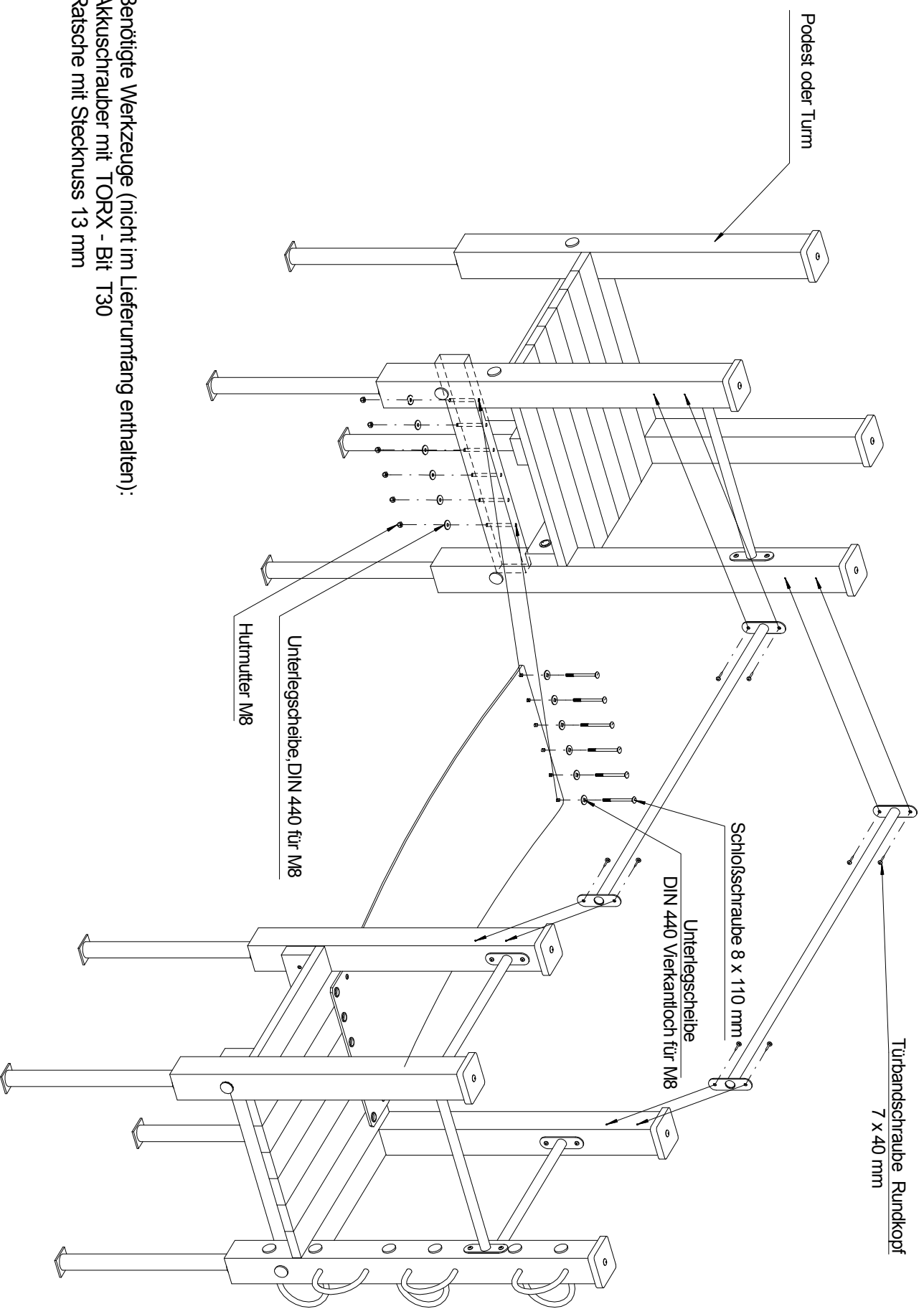


Montageanleitung für Rutschbrett

5



Montageanleitung für Gummiband 500 + Gummibalancierband 500 mit Startpfosten



Benötigte Werkzeuge (nicht im Lieferumfang enthalten):
Akkuschrauber mit TORX - Bit T30
Ratsche mit Stecknuss 13 mm



S.H. Spessart Holzgeräte GmbH
97892 Kreuzwertheim
Telefon: (0 93 42) 96 49-0
Fax: (0 93 42) 96 49-10
verkauf@spessart-holz.de

Art.Nr. 42 3114 0008 + 42 3114 0009 Fassung : 17.12.2012
Gummiband 500 + Gummibalancierband 500 gez. : Markert
Technische Änderungen vorbehalten
© Spessartholz
Alle Angaben in mm
Maßstab : 1 = 16
Blatt1

Montageanleitung für Balancierbrett mit Startpfosten PH.50

Benötigte Werkzeuge (nicht im Lieferumfang enthalten):
Ratsche mit Stecknuss 13 mm und 17 mm

