

Montageanleitung

Art.Nr.:33 2020 0091
Kleinkinder-
Spielkombination
Florian 1
Version: 08.09.2016



Diese Montageanleitung
richtet sich an Fachpersonal
aus dem Bereich
Spielplatzbau



S.H. Spessart Holzgeräte GmbH
Spessartstraße 8
97892 Kreuzwertheim
Telefon: (0 93 42) 96 49-0,
Fax: (0 93 42) 96 49-10
verkauf@spessart-holz.de
www.spessart-holz.de

**Technische Daten:**

Gerätehöhe / Podesthöhe:	1,97 m / 0,50 m
Gerätemaß (LxBxH):	2,77 x 1,76 x 1,97 m
Mindestraum (LxBxH):	5,90 x 4,72 x 2,10 m
Größtes Teil (L):	Turm mit Satteldach, 1,97 m
Schwerstes Teil / Gewicht:	Turm mit Satteldach, komplett 72 kg
Lieferart:	teilmontiert
Ersatzteile:	verfügbar
Freie Fallhöhe:	50 cm
Fallschutz / Untergrund:	keine besonderen Anforderungen nach DIN EN 1176 Rasen empfohlen
Geländeprofil	ebenes Gelände
Fundamente:	8 x F1 / 8 x F2 (je d 30 / h 40cm)
Montage ohne Fundamentarbeiten:	2 Personen x 6,0 Std
Montagehilfsmittel:	evtl. Hebewerkzeug
Hinweis auf Werkzeuge:	Ratschensatz / Torx 30 / Torx 25 / Innensechskant Größe 5
Altersklasse	1 - 6 Jahre
Zielgruppe:	öffentliche Spielplätze, Kinderkrippen, Kindertagesstätten

Inhalt:

Wichtige Informationen	Seite 3
Lieferliste	Seite 4
Montagevorbereitung	Seite 5
Montage	Seite 5
Fundamentplan	Seite 6
Grundriss	Seite 7
Seitenansicht	Seite 8
Montagezeichnung Pfostenschuhe	Seite 9
Übersicht Anbauteile	Seite 10
Montagezeichnungen Rutschbrett	Seite 11 - 14
2-Seitenansicht	Seite 15
Montage Treppe	Seite 16 - 19
Übersicht Brüstungen	Seite 20
Montage Brücke	Seite 21 - 23
Montage Brüstungen	Seite 24 - 25

Wichtige Informationen

Mit der Montage sollte Fachpersonal beauftragt werden. Vor Beginn der Arbeiten muss das Aufbaupersonal diese Anleitung vollständig durchlesen, sich mit dem Arbeitsablauf vertraut machen und die nötigen Werkzeuge bereitlegen.

Das Spielgerät darf erst benutzt werden, wenn alle Arbeiten vollständig ausgeführt wurden, Werkzeuge und sonstige Hilfsmittel entfernt wurden und die nötige Wartezeit zum Aushärten der Fundamente verstrichen ist.

Unvollständig montierte Spielgeräte (auch während Reparatur- und Wartungsarbeiten) dürfen nicht benutzt werden und müssen wirksam gegen unbefugte Benutzung gesichert werden.

Lieferumfang:			
Lfd. Nr.	Anzahl	Artikelnummer	Bezeichnung
1	2 Stück	33 4100 0501	Turm mit Satteldach
2	4 Stück	40 3304 0003	Handläufe VA 57 bereits montiert!
3	1 Stück	42 3045 0003	Brüstung 57 VA 57 mit Kugeln bereits montiert!
4	1 Stück	42 3042 0013	Brüstung 57 mit Steuerrad bereits montiert!
5	1 Stück	42 1431 0002	Kugelstange gebogen bereits montiert!
6	1 Stück	42 1431 0000	Kugelstange gerade bereits montiert!
7	1 Stück	42 3203 0001	Bogenbrücke
8	2 Stück	42 3100 0001	Treppe
9	1 Stück	42 3104 0001	Schräge Ebene
10	1 Stück	42 3350 0001	Rutschbrett
11	1 Stück	40 3304 0000	Brüstung VA Bogen
12	1 Stück	42 3045 0001	Brüstung VA Bogen mit Kugeln
13	1 Karton	Kleinteile	Schraubensätze
14	1 Stück		Wartungsanleitung
15	1 Stück		Montageanleitung
16	8 Stück		Pfostenfüße

© Spessart Holzgeräte

Diese Montageanleitung ist nur für unsere Kunden und deren Beauftragte bestimmt. Jede Art der Vervielfältigung, Bearbeitung, Verbreitung und Verwertung bedürfen der schriftlichen Zustimmung der S.H. Spessart Holzgeräte GmbH.

Montagevorbereitung

1. Fachpersonal / Montagepersonal bereitstellen: 2 Personen mit Werkzeugsatz
2. Standort festlegen: Abstandflächen zu anderen Spielgeräten und Fallbereich nach mitgelieferten Gerätegrundriss beachten.
3. Fundamente gemäß Fundamentplan abstecken. Winkel zueinander und Abstand kontrollieren.
4. Fundamente ausheben und Erdaushub abseits lagern.
5. In Fundamente 20 cm Kiesschicht einbringen. Auf Höhe Unterkante Betonfundament gemäß Fundamentplan ausrichten.
6. Pfostenfüße einschrauben.
7. Türme und Podeste, sowie alle Anbauteile bereitstellen.

Aufbau

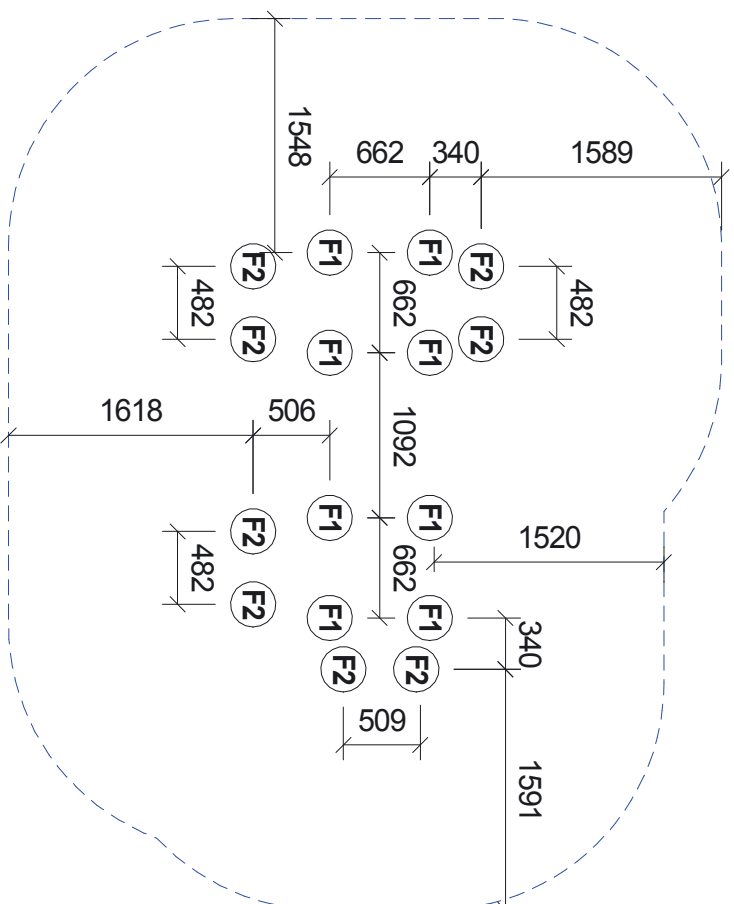
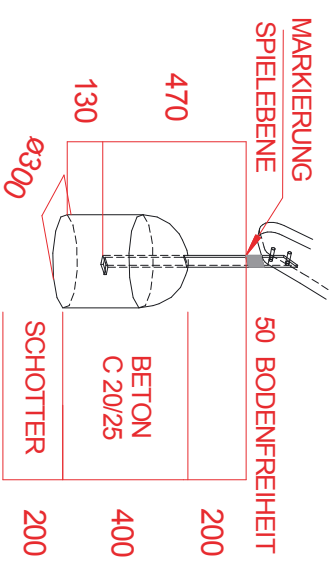
1. Türme und Podeste in die Fundamente einstellen, Einbauhöhe anhand der Einbaumarkierung an den Pfosten prüfen (siehe Fundamentplan). Die Türme und Podeste mit Wasserwaage auf Senkrechte prüfen.
2. Brücke und Brüstungen mittels der mitgelieferten Schraubensätze nach Grundriss montieren. Bitte beachten Sie die jeweiligen Montageskizzen.
3. Mit den Aufgängen und Anbaugeräten wie in Schritt 1 beschrieben verfahren, jeweilige Ausführung im Fundamentplan beachten.
5. Anbaugeräte an die vorgesehene Position mittels mitgelieferten Schraubensätze nach Grundriss montieren.
6. Vor dem Betonieren müssen alle starren Verbindungsteile (wie z. B. Brückenhandläufe) und alle Anbaugeräte fest mit den Türmen und Podesten verschraubt sein. Die Gesamtkonstruktion ist nochmals auf richtige Einbauhöhe zu prüfen. Alle Podeste sind nach Wasserwaage auszurichten.
7. Mit Beton laut Fundamentbeschreibung ausgießen und feststampfen, Oberkante des Betons nach DIN EN 1176 runden.
8. Nach Abbinden des Betons (ca. 2 Tage) die Fundamentgruben auffüllen und der Spielebene angleichen. Auffüllhöhe laut Markierung an den Pfostenschuhen prüfen.
9. Alle Schraubverbindungen überprüfen und nachziehen.

Bei Spielplatzgeräten müssen Schraubverbindungen in regelmäßigen Abständen kontrolliert und erforderlichenfalls nachgezogen werden. Das Spielgerät muss regelmäßig auf Abnutzung und Schäden überprüft werden, da sonst die Sicherheit beim Spielen nicht mehr gewährleistet ist. Weitere Informationen entnehmen Sie bitte der beiliegenden Wartungsanleitung.

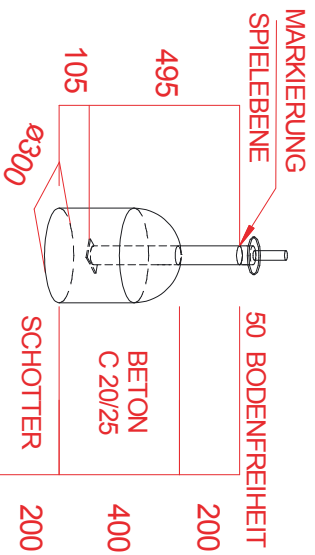
Bei Fragen oder Problemen wenden Sie sich an uns unter Tel.Nr.: 09342/9649-0.

Fundament-Plan

F2



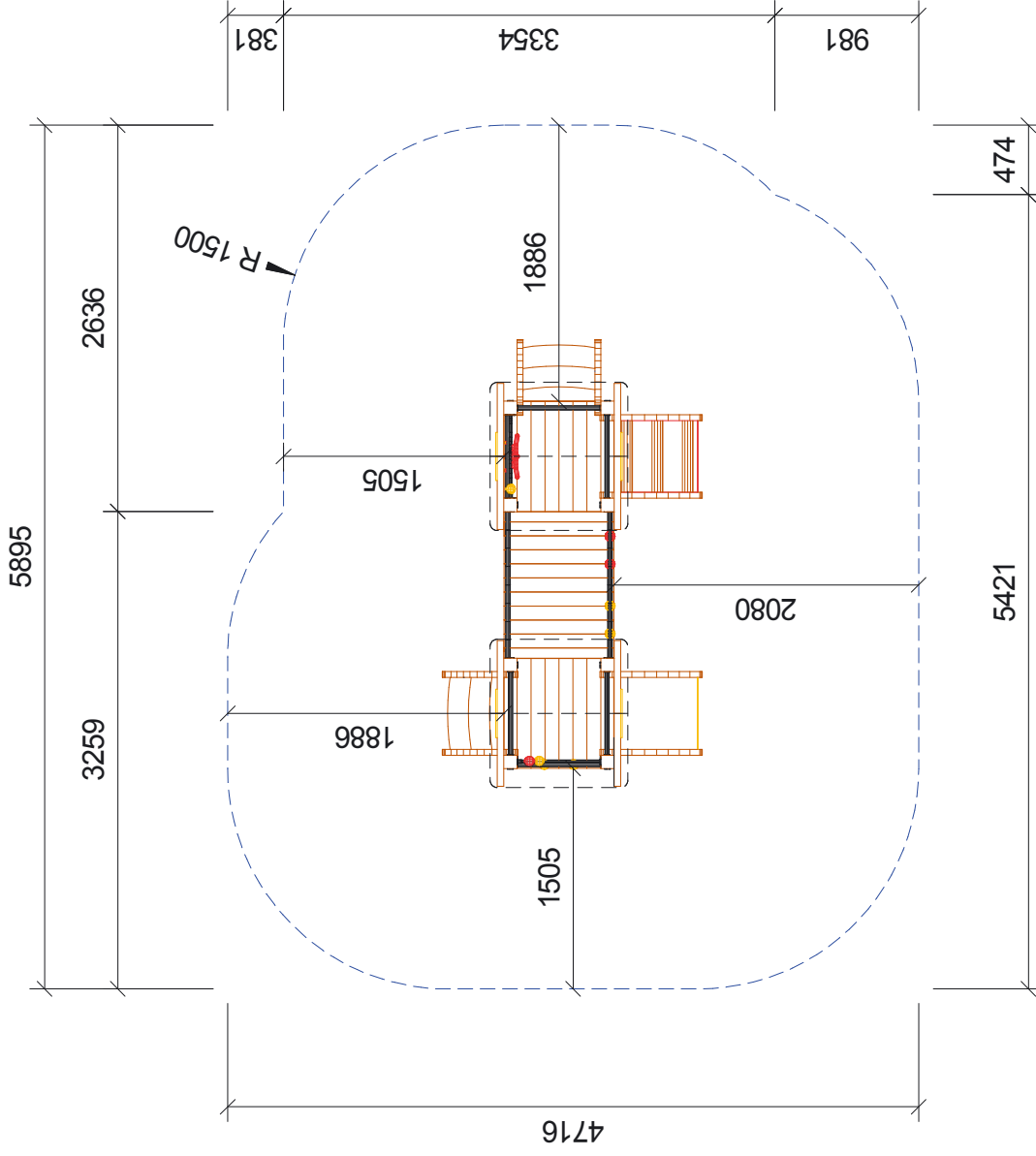
F1



S.H. Spessart Holzgeräte GmbH
 97892 Kreuzwertheim
 Telefon: (0 93 42) 96 49-0
 Fax: (0 93 42) 96 49-10
 verkauf@spessart-holz.de

Art. Nr. 33 2020 0091
 Florian 1
 Technische Änderungen vorbehalten
 © Spessartholz

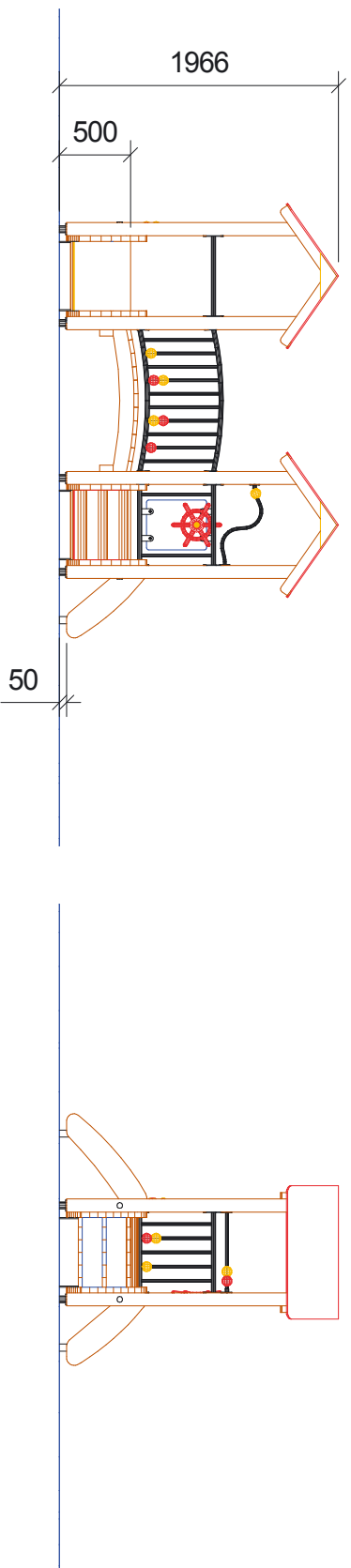
Fassung : 07.09.2016
 gez. : Markert
 Alle Angaben in mm
 Maßstab : 1 = 50
 Blatt3



S.H. Spessart Holzgeräte GmbH
 97892 Kreuzwertheim
 Telefon: (0 93 42) 96 49-0
 Fax: (0 93 42) 96 49-10
 verkauf@spessart-holz.de

Art.Nr: 33 2020 0091
 Florian 1
 Technische Änderungen vorbehalten
 © Spessartholz

Fassung : 07.06.2016
 gez. : Markert
 Alle Angaben in mm
 Maßstab : 1 = 50
 Blatt1

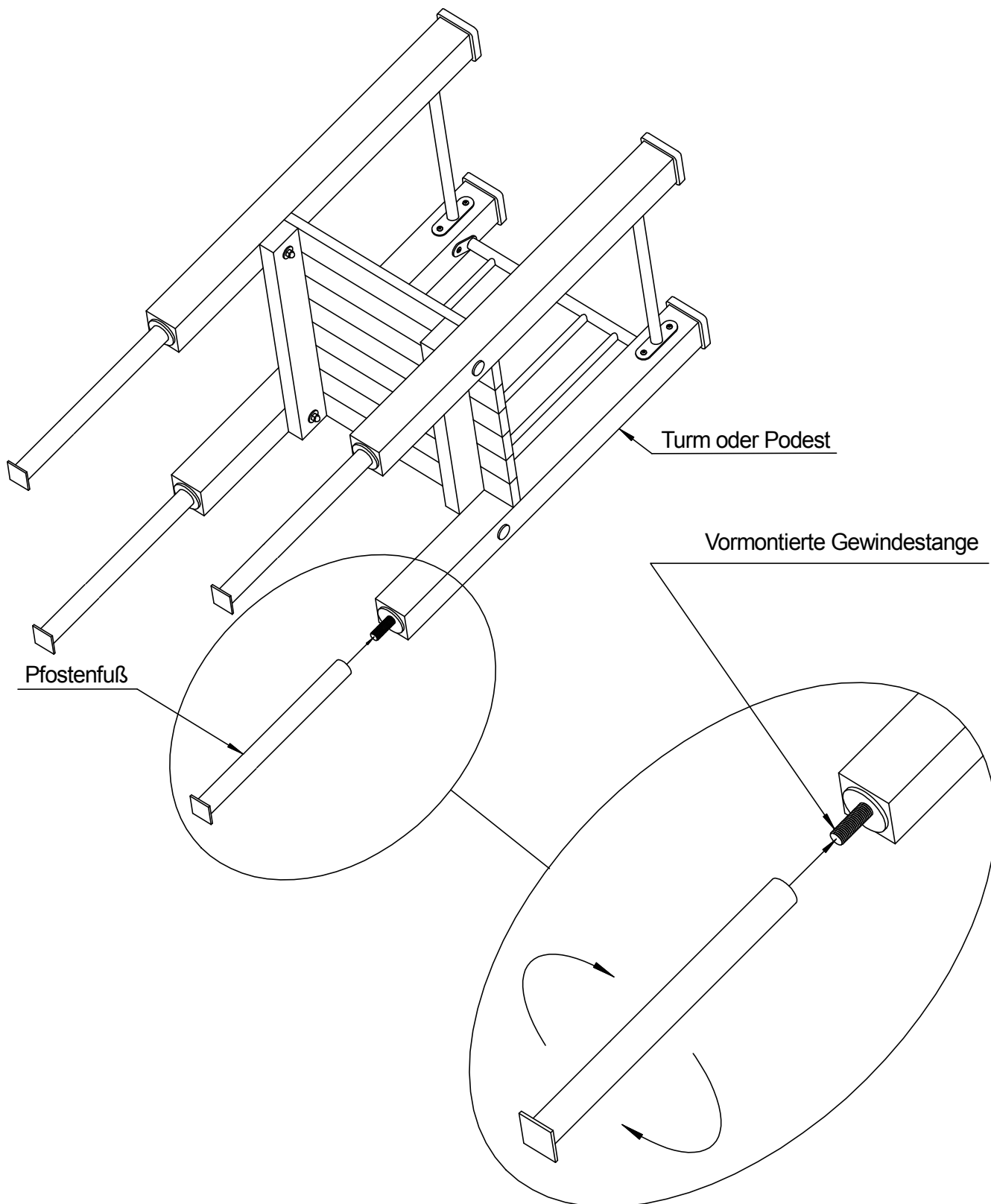


S.H. Spessart Holzgeräte GmbH
 97892 Kreuzwertheim
 Telefon: (0 93 42) 96 49-0
 Fax: (0 93 42) 96 49-10
 verkauf@spessart-holz.de

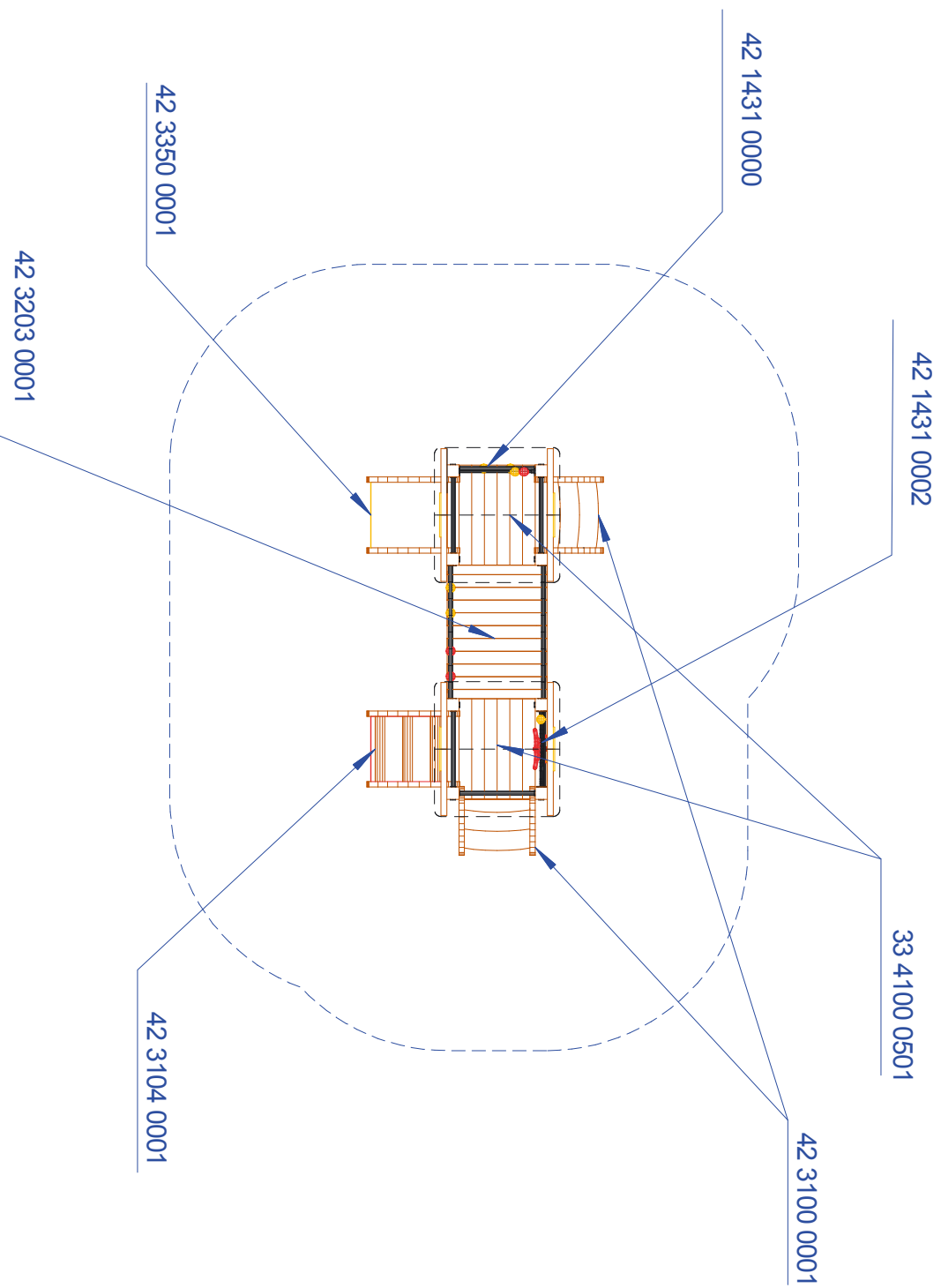
Art.Nr.: 33 2020 0091
 Florian 1
 Technische Änderungen vorbehalten
 © Spessartholz

Fassung : 07.06.2016
 gez. : Markert
 Alle Angaben in mm
 Maßstab : 1 = 50
 Blatt 2

Montageanleitung Podeste



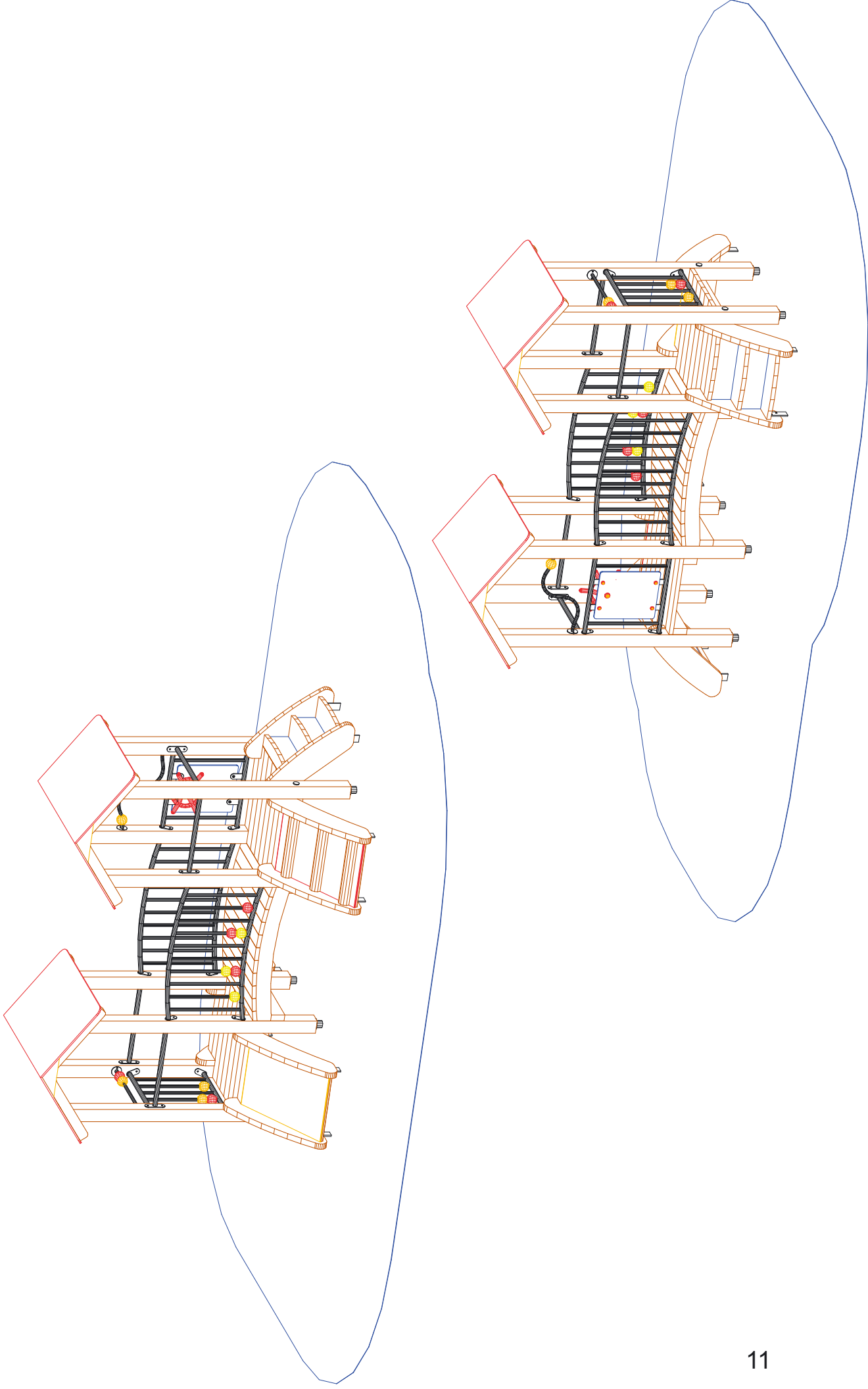
ANBAUGERÄTE



S.H. Spessart Holzgeräte GmbH
97892 Kreuzwertheim
Telefon: (0 93 42) 96 49-0
Fax: (0 93 42) 96 49-10
verkauf@spessart-holz.de

Art.Nr: 33 2020 0091
Florian 1
Technische Änderungen vorbehalten
© Spessartholz

Fassung : 07.06.2016
gez. : Markert
Alle Angaben in mm
Maßstab : 1 = 50
Blatt2

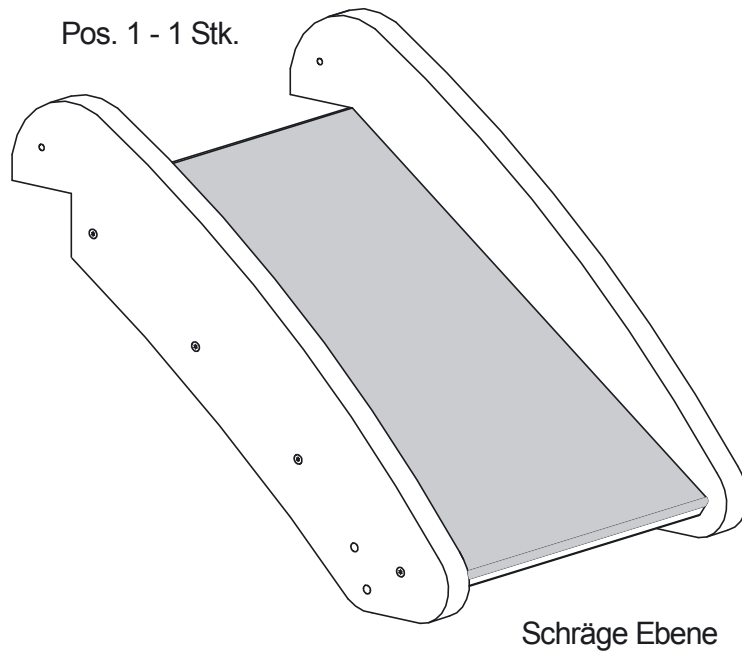


S.H. Spessart Holzgeräte GmbH
97892 Kreuzwertheim
Telefon: (0 93 42) 96 49-0
Fax: (0 93 42) 96 49-10
verkauf@spessart-holz.de

Art.Nr. 33 2020 0091
Florian 1
Technische Änderungen vorbehalten
© Spessartholz

Fassung : 07.06.2016
gez. : Markert
Alle Angaben in mm
Maßstab : 1 = 50
Blatt0

Montageanleitung für Rutschbrett



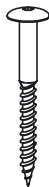
Benötigte Werkzeuge (nicht im Lieferumfang enthalten):
Akkuschrauber mit Innensechskant - Bit 5mm
Ratsche mit Stecknuss 17 mm

Pos. 2 - 2 Stk.



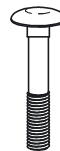
Betonanker für
Schräge Ebene

Pos. 3 - 2 Stk.



Sicherheitsschraube
8 x 80 mm

Pos. 4 - 4 Stk.



Schloßschraube
10 x 60 mm

Pos. 5 - 4 Stk.



Unterlegscheibe
Vierkantloch für M10

Pos. 6 - 4 Stk.



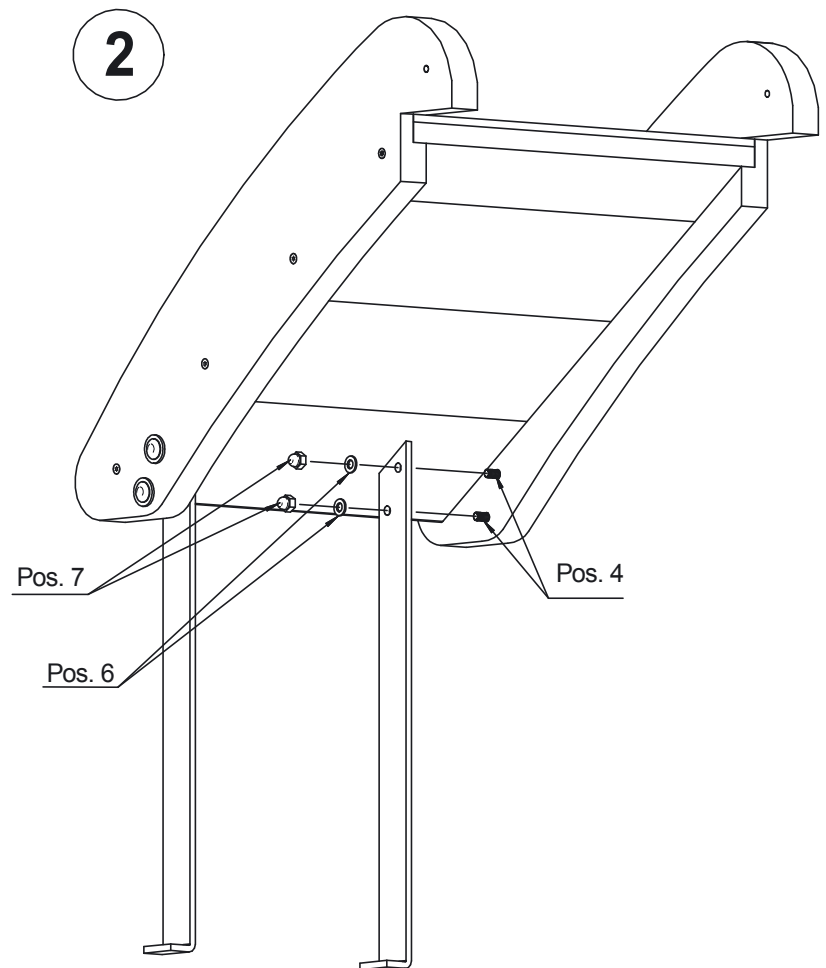
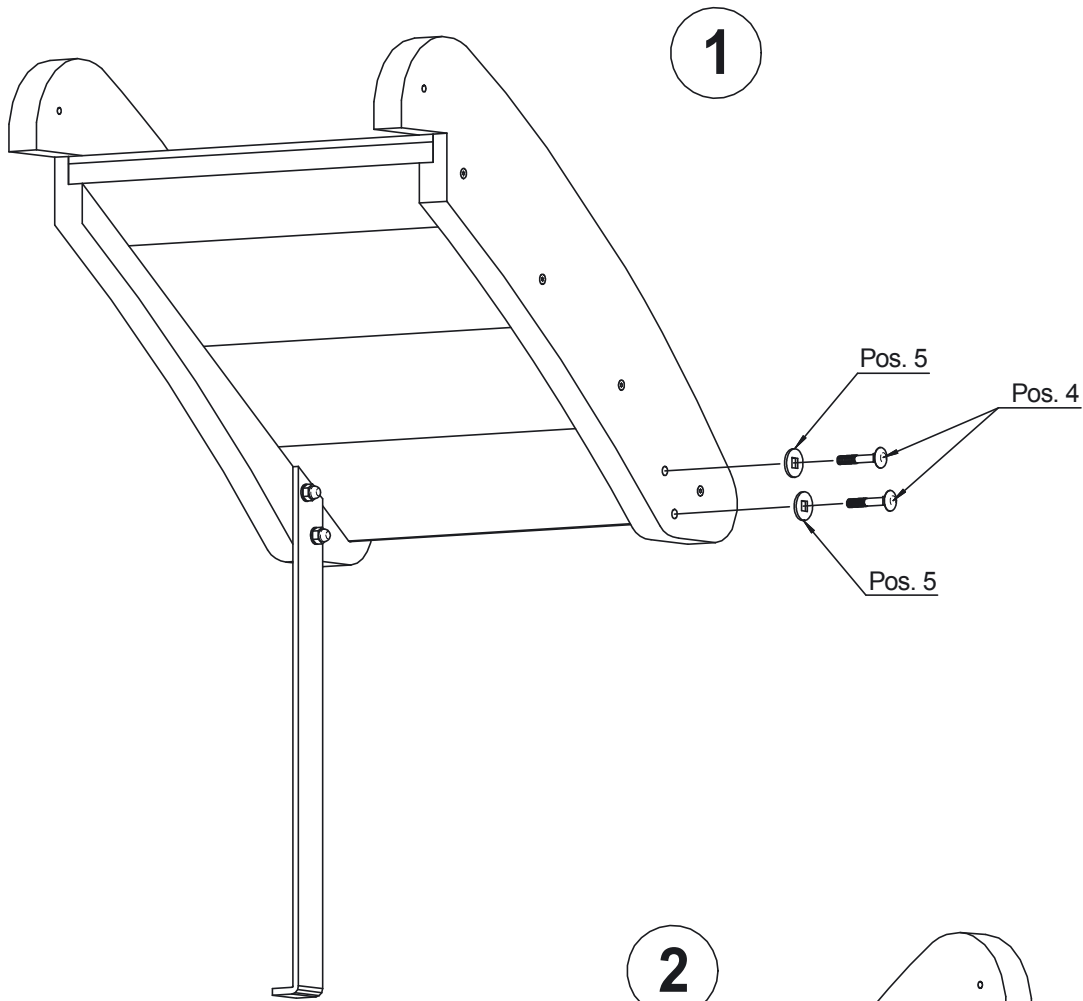
Unterlegscheibe
Rundloch für M10

Pos. 7 - 4 Stk.

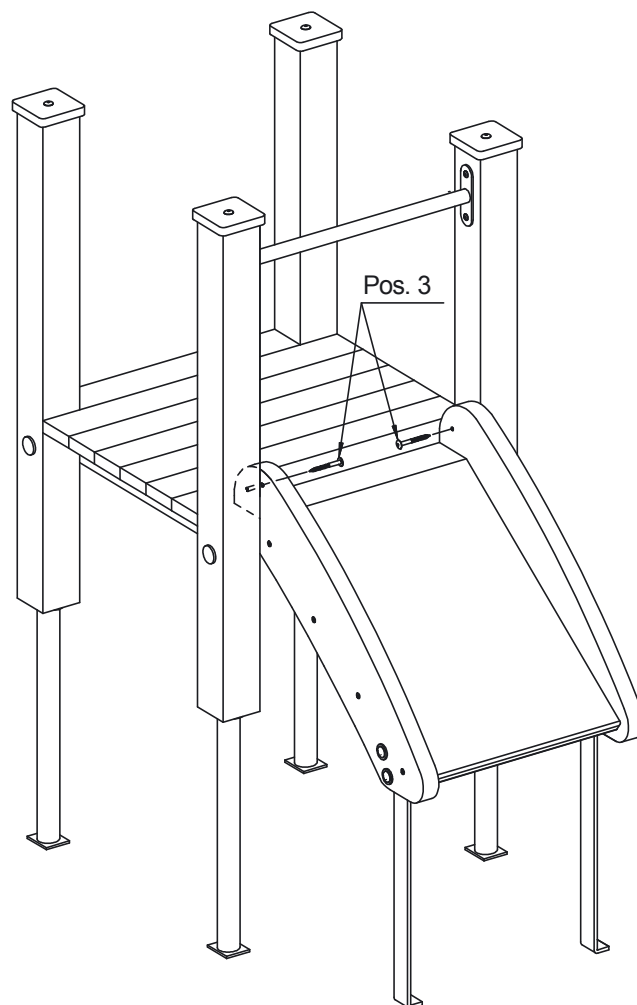
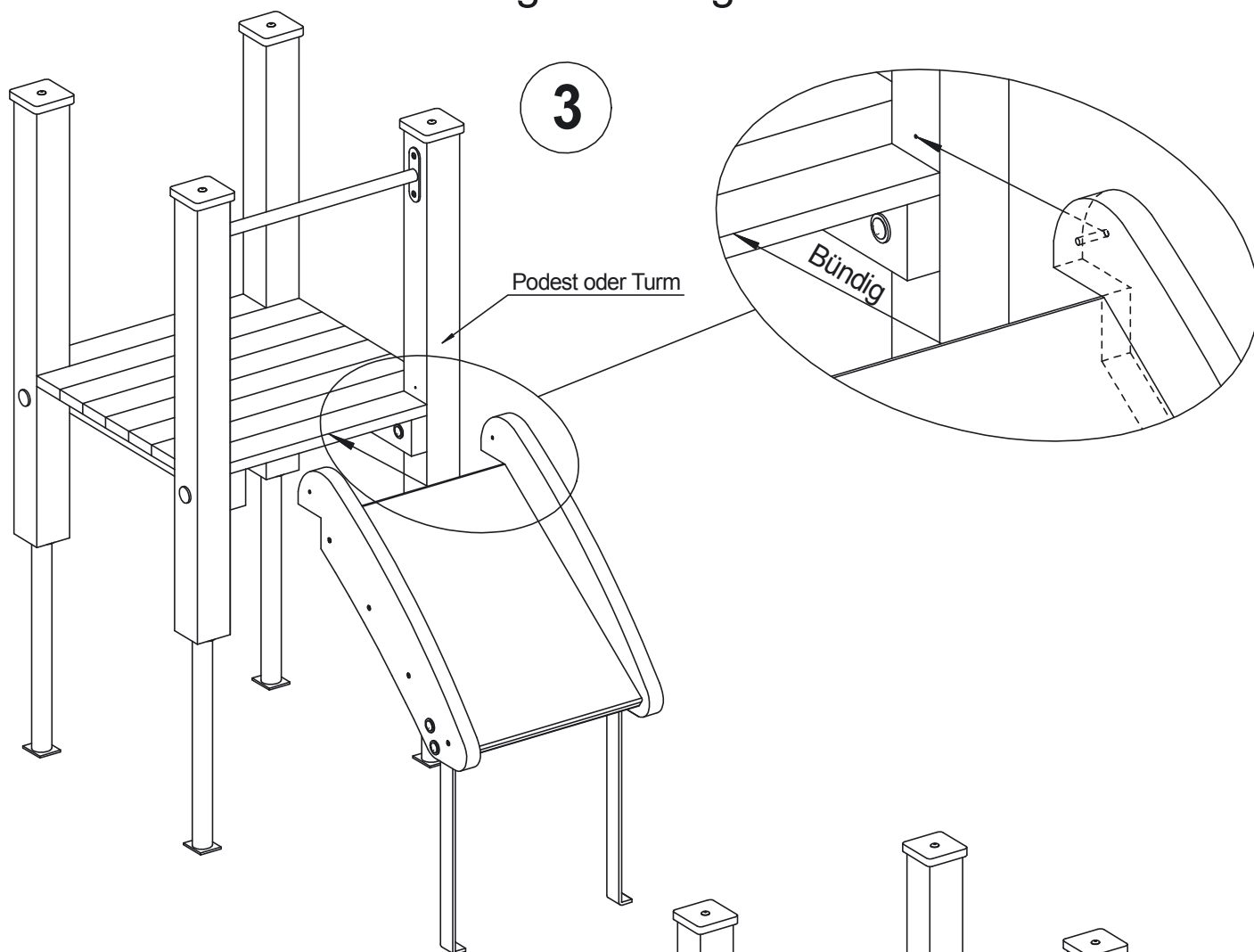


Hutmutter
M 10

Montageanleitung für Rutschbrett

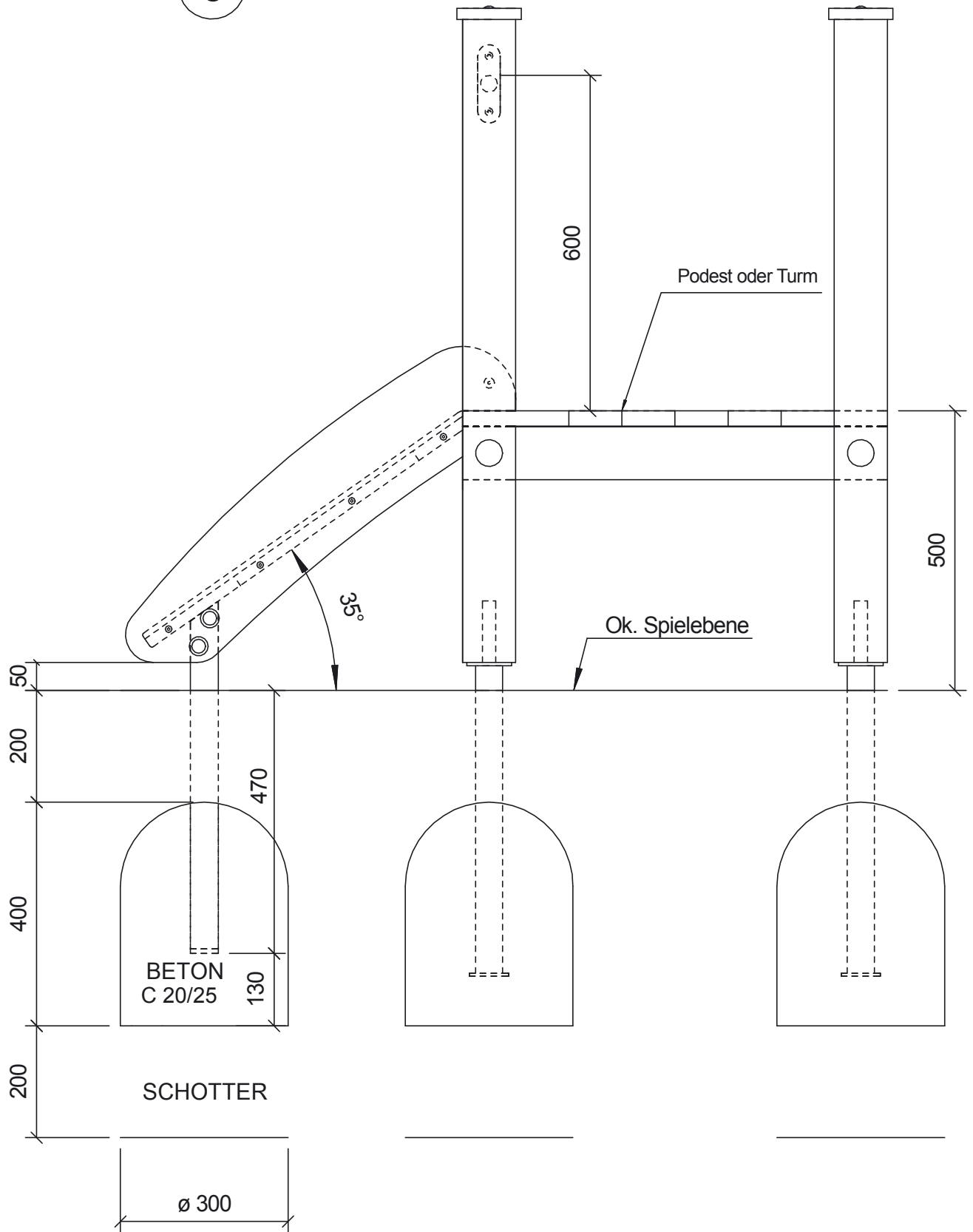


Montageanleitung für Rutschbrett

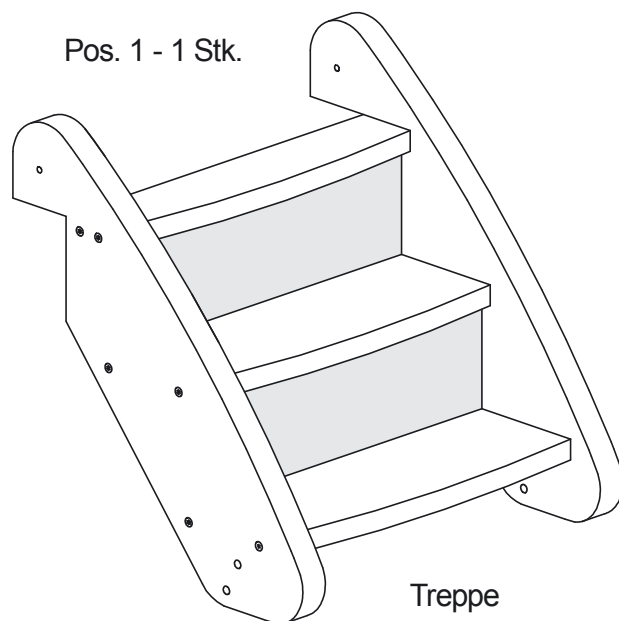


Montageanleitung für Rutschbrett

5



Montageskizze Treppe



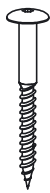
Benötigte Werkzeuge (nicht im Lieferumfang enthalten):
Akkuschrauber mit Innensechskant - Bit 5mm
Ratsche mit Stecknuss 17 mm

Pos. 2 - 2 Stk.



Betonanker für Treppe

Pos. 3 - 2 Stk.



Sicherheitsschraube
8 x 80 mm

Pos. 4 - 4 Stk.



Schloßschraube
10 x 60 mm

Pos. 5 - 4 Stk.



Unterlegscheibe
Vierkantloch für M10

Pos. 6 - 4 Stk.



Unterlegscheibe
Rundloch für M10

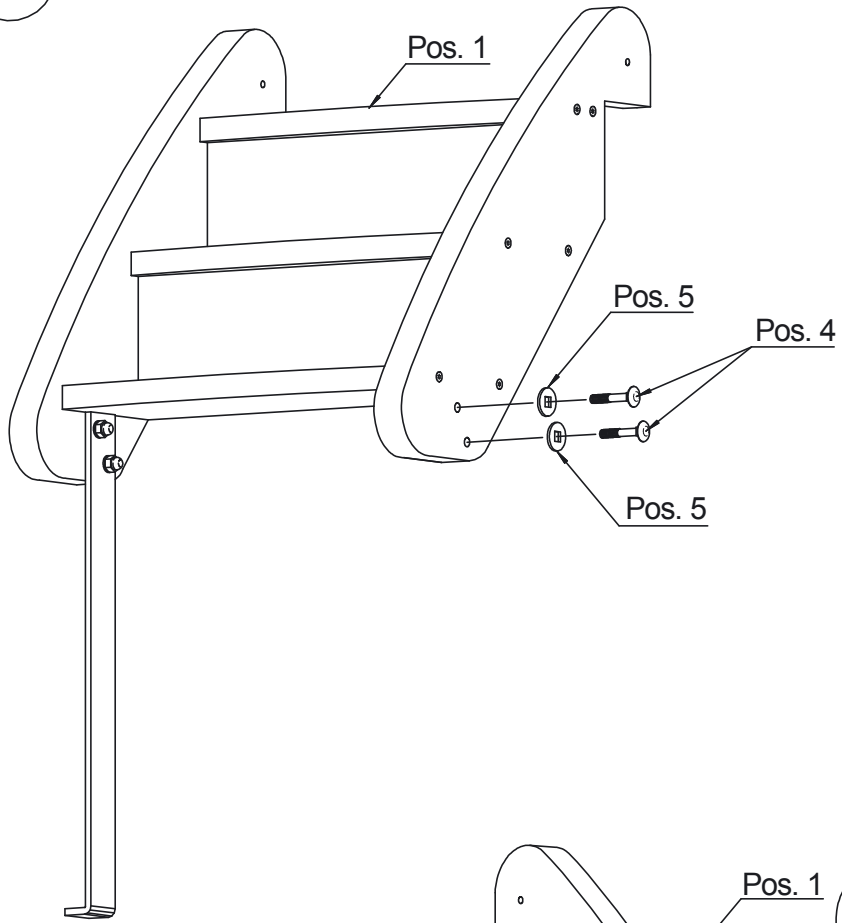
Pos. 7 - 4 Stk.



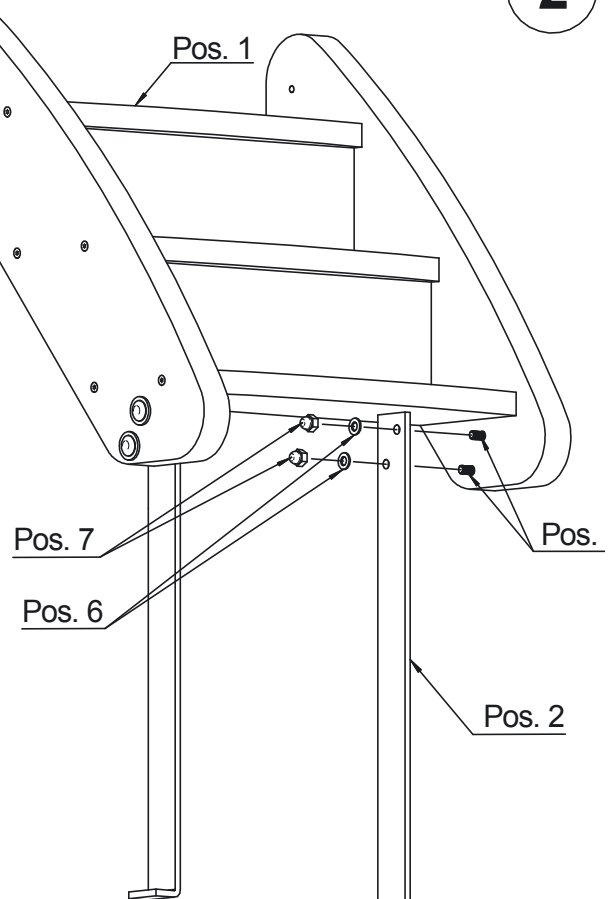
Hutmutter
M 10

Montageskizze Treppe

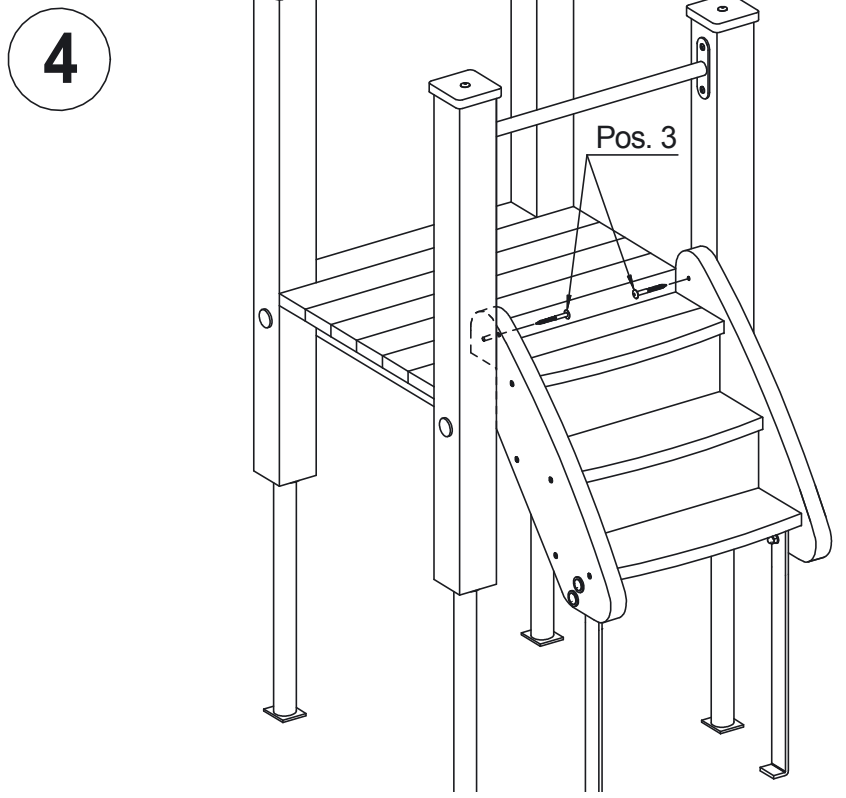
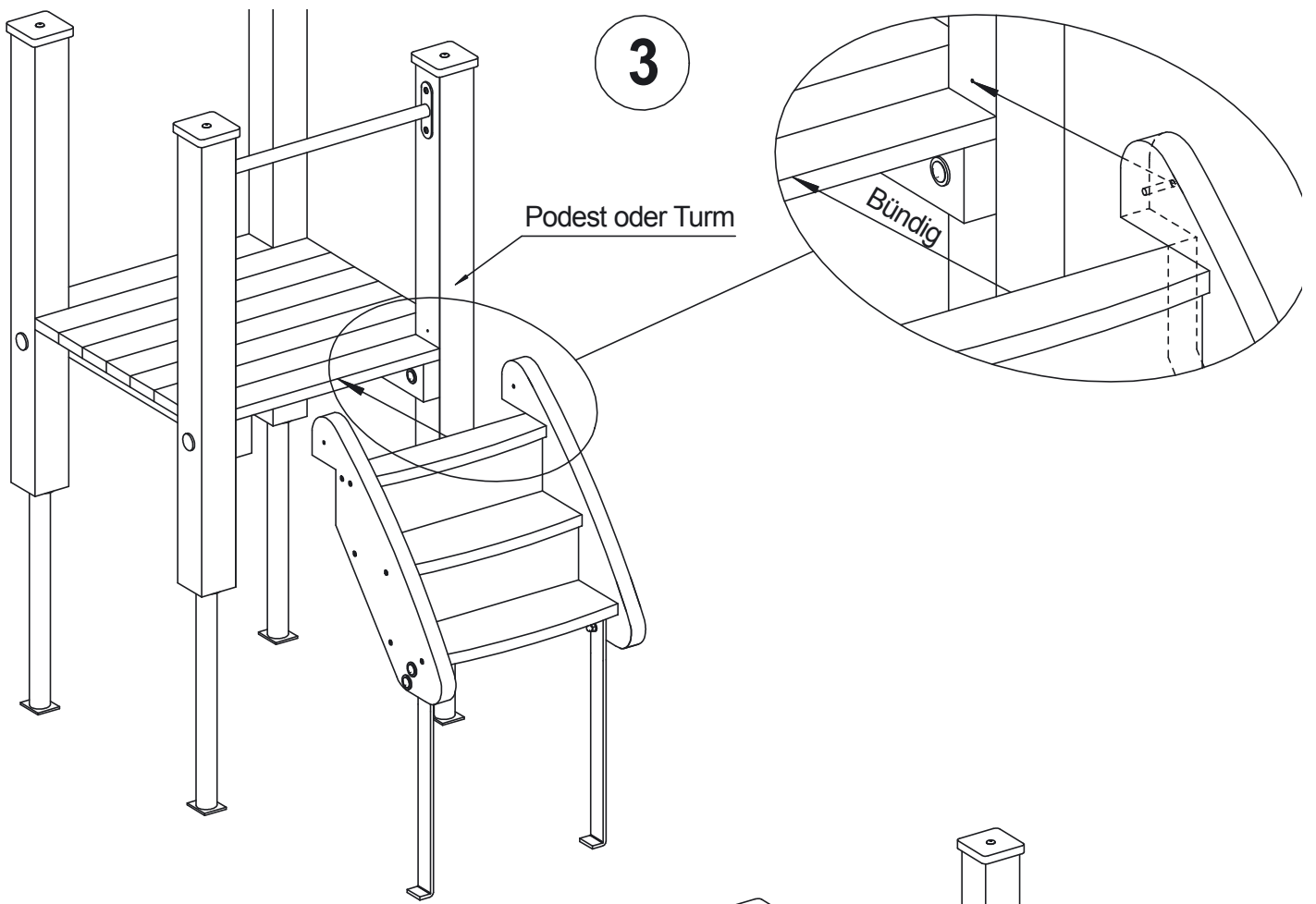
1



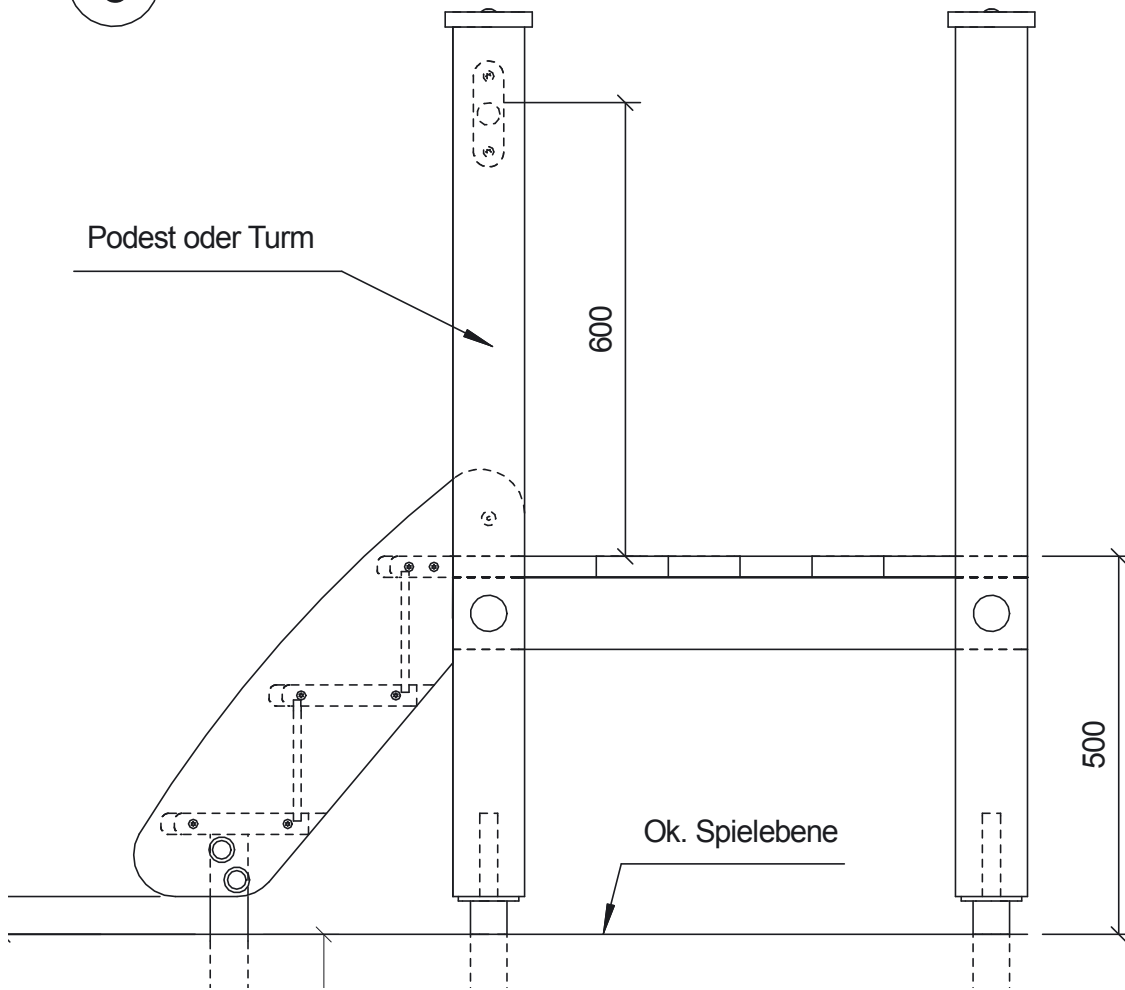
2



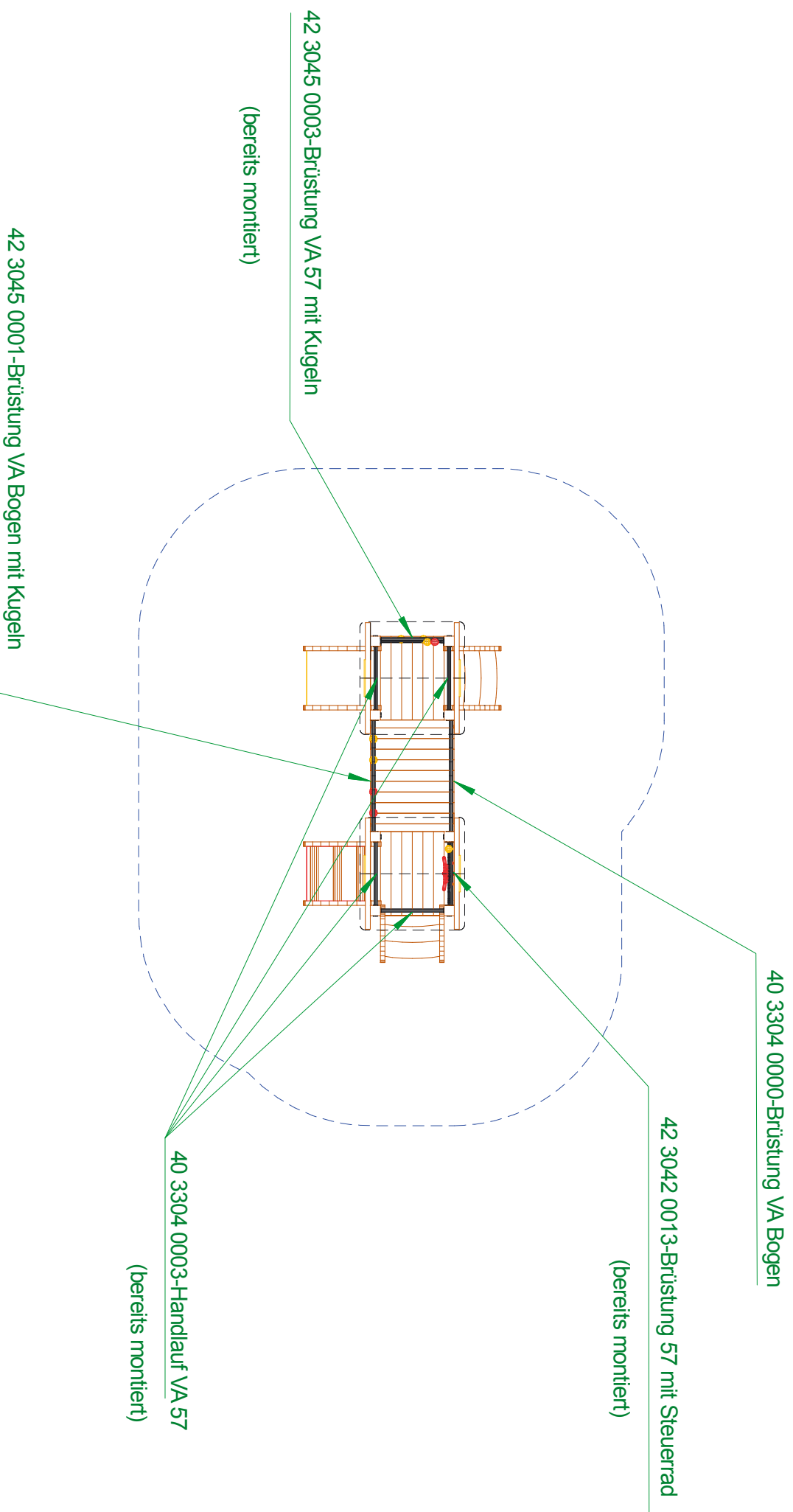
Montageskizze Treppe



5



HANDLÄUFE-BRÜSTUNGEN



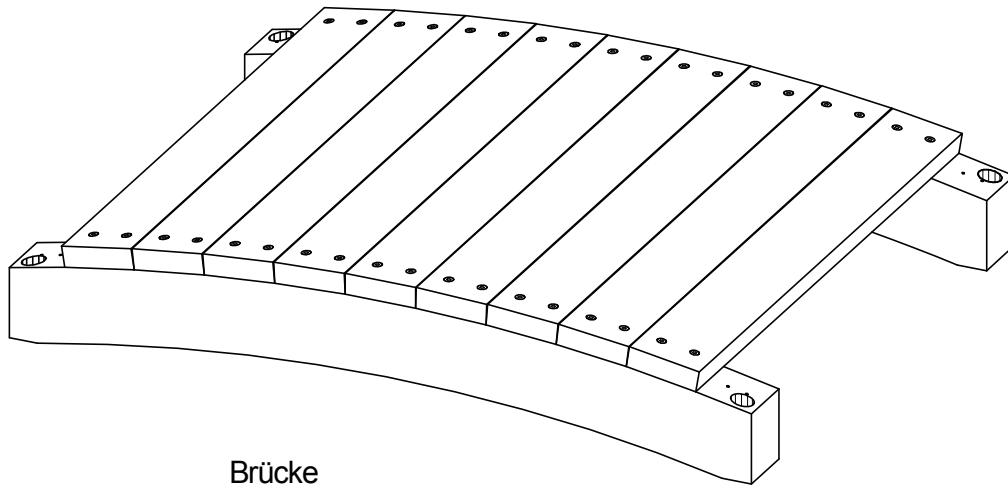
S.H. Spessart Holzgeräte GmbH
97892 Kreuzwertheim
Telefon: (0 93 42) 96 49-0
Fax: (0 93 42) 96 49-10
verkauf@spessart-holz.de

Art.Nr. 33 2020 0091
Florian 1
Technische Änderungen vorbehalten
© Spessartholz

Fassung : 07.06.2016
gez.: Markert
Alle Angaben in mm
Maßstab : 1 = 50
Blatt1

Montageanleitung für Bogenbrücke

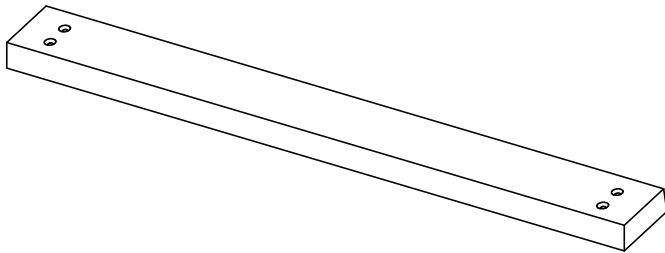
Pos. 1 - 1 Stk.



Brücke

Benötigte Werkzeuge (nicht im Lieferumfang enthalten):
Akkuschrauber mit TORX - Bit T25
2 x Ratsche mit Stecknuss 13 mm

Pos. 2 - 2 Stk.



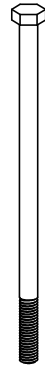
Laufbelag außen - 28 x 76mm, L = 760 mm

Pos. 3 - 4 Stk.



Spanplattenschraube
6 x 60 mm

Pos. 4 - 4 Stk.



Maschinenschraube
8 x 160 mm

Pos. 5 - 4 Stk.



Unterlegscheibe
Rundloch für M 8

Pos. 6 - 4 Stk.



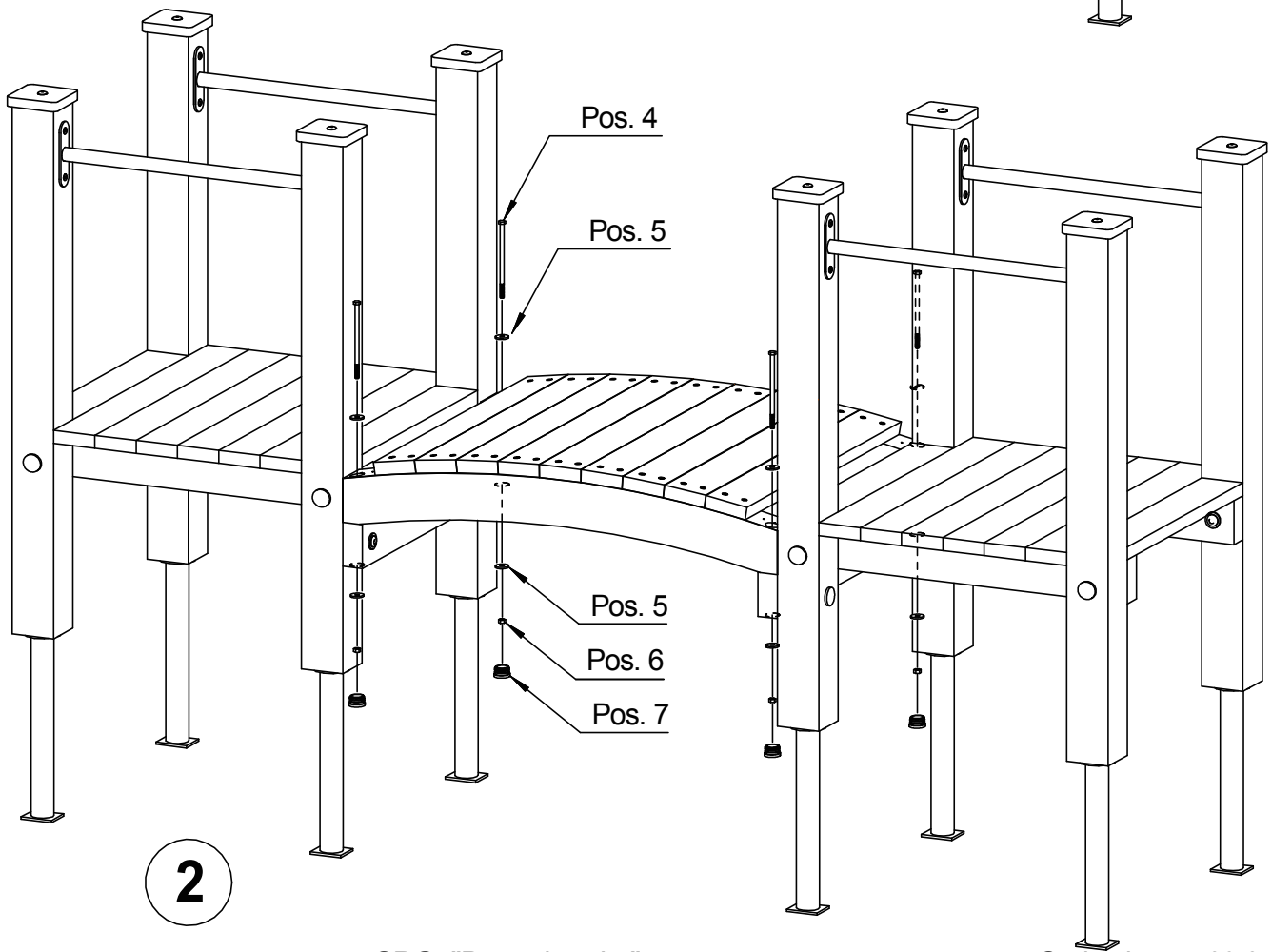
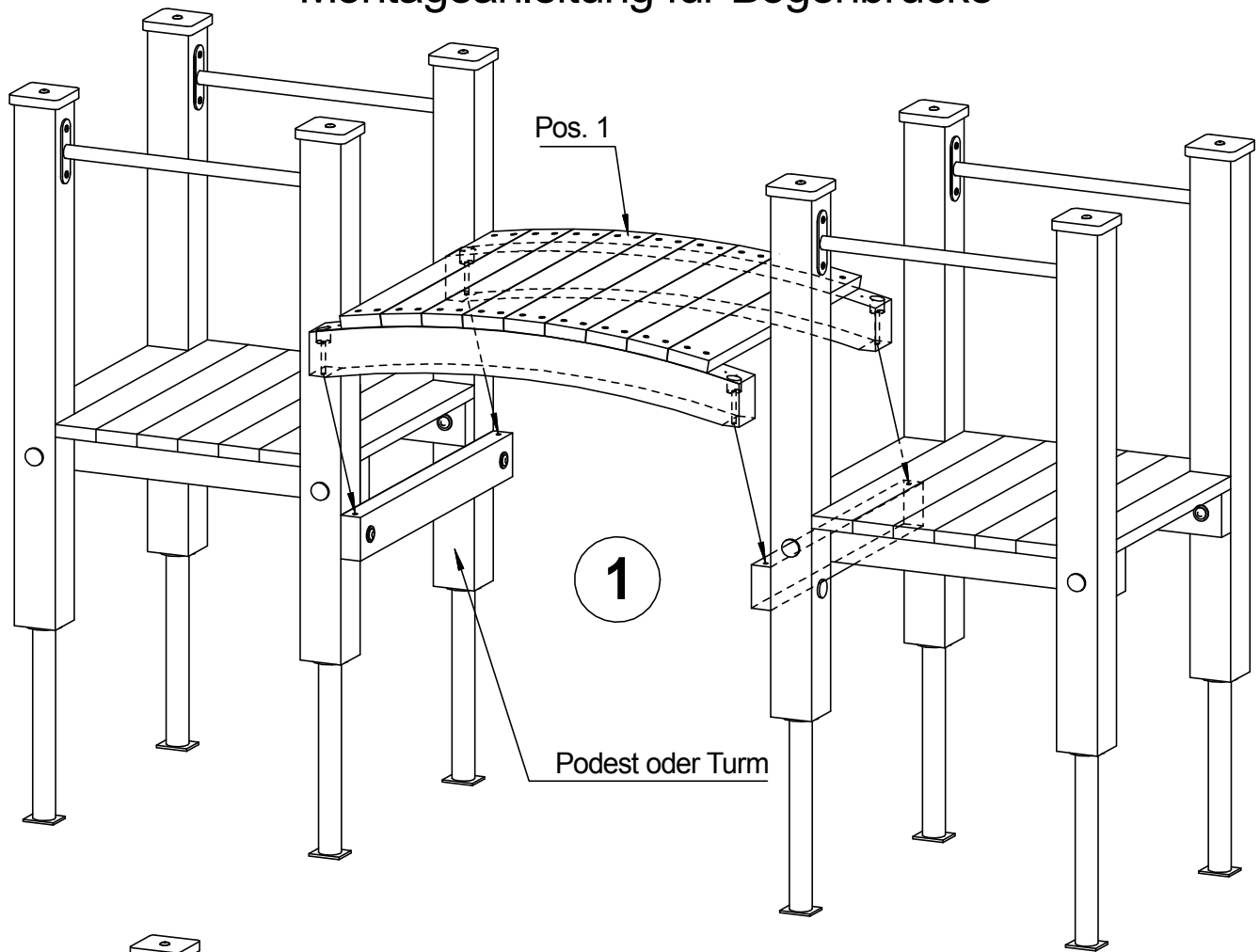
Mutter
M 8

Pos. 7 - 4 Stk.

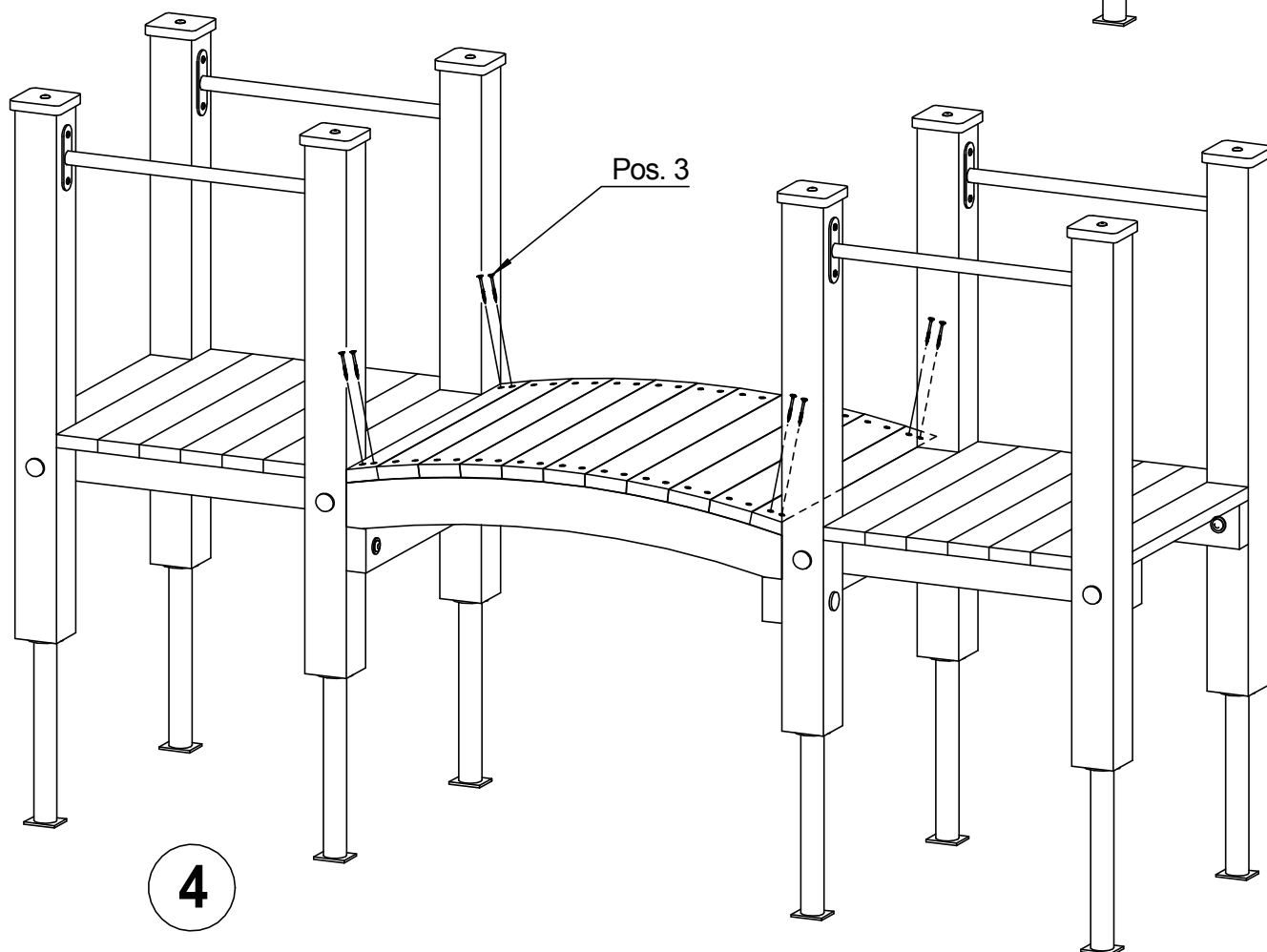
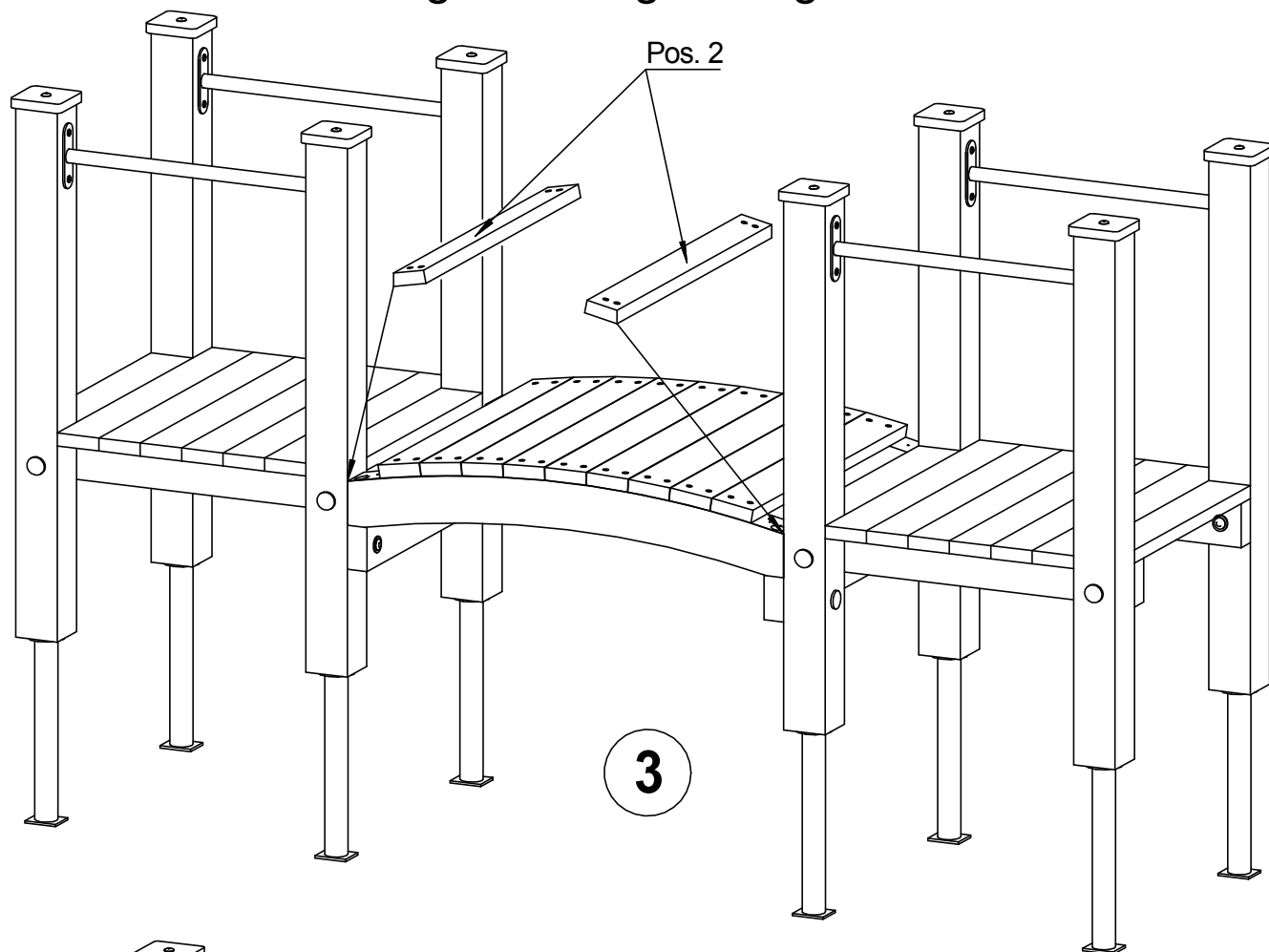


Abdeckkappe für
Senkbohrung 30 mm

Montageanleitung für Bogenbrücke

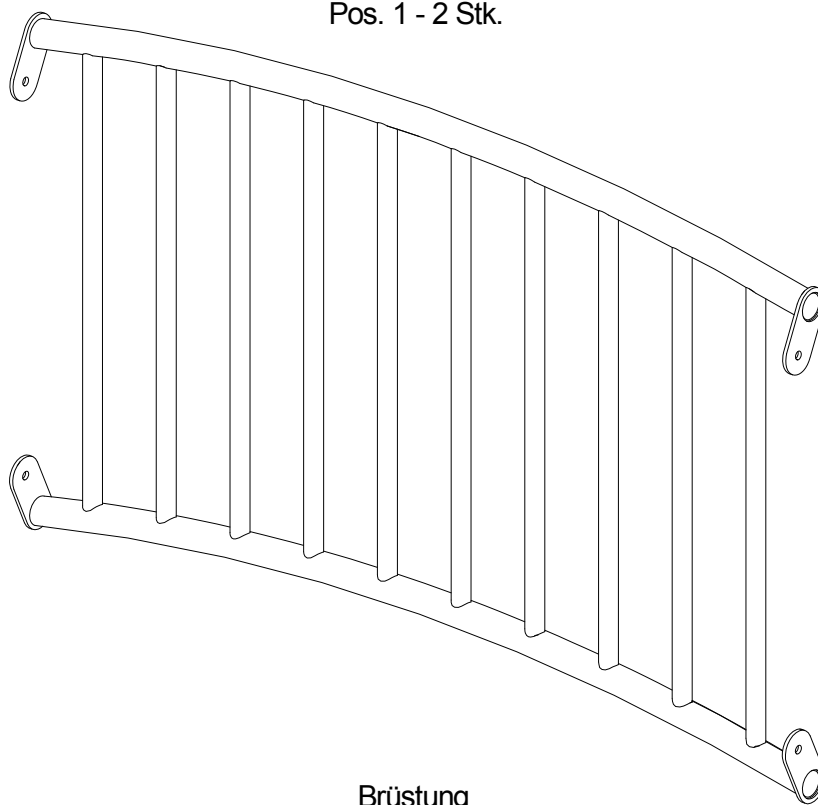


Montageanleitung für Bogenbrücke



Montageanleitung Brüstungen VA Bogen

Pos. 1 - 2 Stk.



Brüstung

Benötigte Werkzeuge (nicht im Lieferumfang enthalten):
Akkuschrauber mit TORX - Bit T30

Pos. 2 - 8 Stk.



Türbandschraube Rundkopf
7 x 40 mm

SPG. "Brüstungen VA Bogen"
Art.Nr. 40 3304 gez. : Markert
Spessartholz Maßstab :

Gedruckt am 18.11.2010
Fassung : 14.12.2009
Blatt 1