

Montageanleitung

Art.Nr.:33 2020 0081
Kleinkinder-Spiel-
kombination „Eva 2“
Version: 10.01.2023



Diese Montageanleitung
richtet sich an Fachpersonal
aus dem Bereich
Spielplatzbau



S.H. Spessart Holzgeräte GmbH
Spessartstraße 8
97892 Kreuzwertheim
Telefon: (0 93 42) 96 49-0,
Fax: (0 93 42) 96 49-10
verkauf@spessart-holz.de
www.spessart-holz.de

**Technische Daten:**

Gerätehöhe / Podesthöhe:	1,97 m / 0,50 m
Gerätemaß (LxBxH):	2,12 x 1,76 x 1,97 m
Mindestraum (LxBxH):	5,00 x 4,72 x 2,10 m
Größtes Teil / Gesamtmaß:	Verandaturm komplett / 1,88 x 1,65 x 1,97 m
Schwerstes Teil / Gewicht:	Verandaturm komplett 105 kg
Lieferart:	montiert
Ersatzteile:	verfügbar
Freie Fallhöhe:	ohne
Fallschutz / Untergrund:	Rasen empfohlen
Geländeprofil	ebenes Gelände
Fundamente:	6 x K1 d 30 / h 40cm + 6 x K2 d 30 / h 40cm
Montage ohne Fundamentarbeiten:	2 Personen x 6,0 Std
Montagehilfsmittel:	evtl. Hebewerkzeug
Hinweis auf Werkzeuge:	Ratschensatz / Torx 30 / Torx 25 / Innensechskant Größe 5
Alterklasse	1 - 6 Jahre
Zielgruppe:	öffentliche Spielplätze, Kinderkrippen, Kindertagesstätten

Inhalt:

Lieferliste	Seite 3
Wichtige Informationen	Seite 3
Montagevorbereitung	Seite 4
Montage	Seite 4
Grundriss, Seitenansicht	Seite 5
Fundamentplan	Seite 6
Montagezeichnung Pfostenschuhe	Seite 7
Übersicht Anbauteile	Seite 8
Montagezeichnung Anbauteile	Seite 9 - 12

Lieferumfang:

Lfd. Nr.	Anzahl	Artikelnummer	Bezeichnung
1	1 Stück	33 4100 0502	Verandaturm mit Satteldach PH 50
2	1 Stück	42 3350 0001	Rutschbrett PH 50
3	1 Stück	42 3100 0001	Treppe PH 50
4	1 Stück	42 3104 0001	Schräge Ebene PH 50
5	2 Stück	42 3042 0013	Brüstung mit Steuerrad (bereits montiert)
6	1 Stück	42 3042 0003	Brüstung 57 mit Drehscheibe (bereits montiert)
7	1 Stück	42 1431 0001	Kugelstange wellig (bereits montiert)
8	3 Stück	40 3304 0003	Handlauf VA 57 (bereits montiert)
9	1 Stück	42 3045 0013	Brüstung VA 57 mit Kugeln und Federn (bereits montiert)
10	1 Karton	Kleinteile	Schraubensätze
11	1 Stück		Wartungsanleitung
12	1 Stück		Montageanleitung
13	6 Stück		Pfostenfüße

Wichtige Informationen

Mit der Montage sollte Fachpersonal beauftragt werden. Vor Beginn der Arbeiten muss das Aufbaupersonal diese Anleitung vollständig durchlesen, sich mit dem Arbeitsablauf vertraut machen und die nötigen Werkzeuge bereitlegen.

Das Spielgerät darf erst benutzt werden, wenn alle Arbeiten vollständig ausgeführt wurden, Werkzeuge und sonstige Hilfsmittel entfernt wurden und die nötige Wartezeit zum Aushärten der Fundamente verstrichen ist.

Unvollständig montierte Spielgeräte (auch während Reparatur- und Wartungsarbeiten) dürfen nicht benutzt werden und müssen wirksam gegen unbefugte Benutzung gesichert werden.

Montagevorbereitung

1. Fachpersonal / Montagepersonal bereitstellen: 2 Personen mit Werkzeugsatz
2. Standort festlegen: Abstandflächen zu anderen Spielgeräten und Fallbereich nach mitgelieferten Gerätegrundriss beachten.
3. Fundamente gemäß Fundamentplan abstecken. Winkel zueinander und Abstand kontrollieren.
4. Fundamente ausheben und Erdaushub abseits lagern.
5. In Fundamente 20 cm Kiesschicht einbringen. Auf Höhe Unterkante Betonfundament gemäß Fundamentplan ausrichten.
6. Pfostenfüße einschrauben.
7. Türme und Podeste, sowie alle Anbauteile bereitstellen.

Aufbau

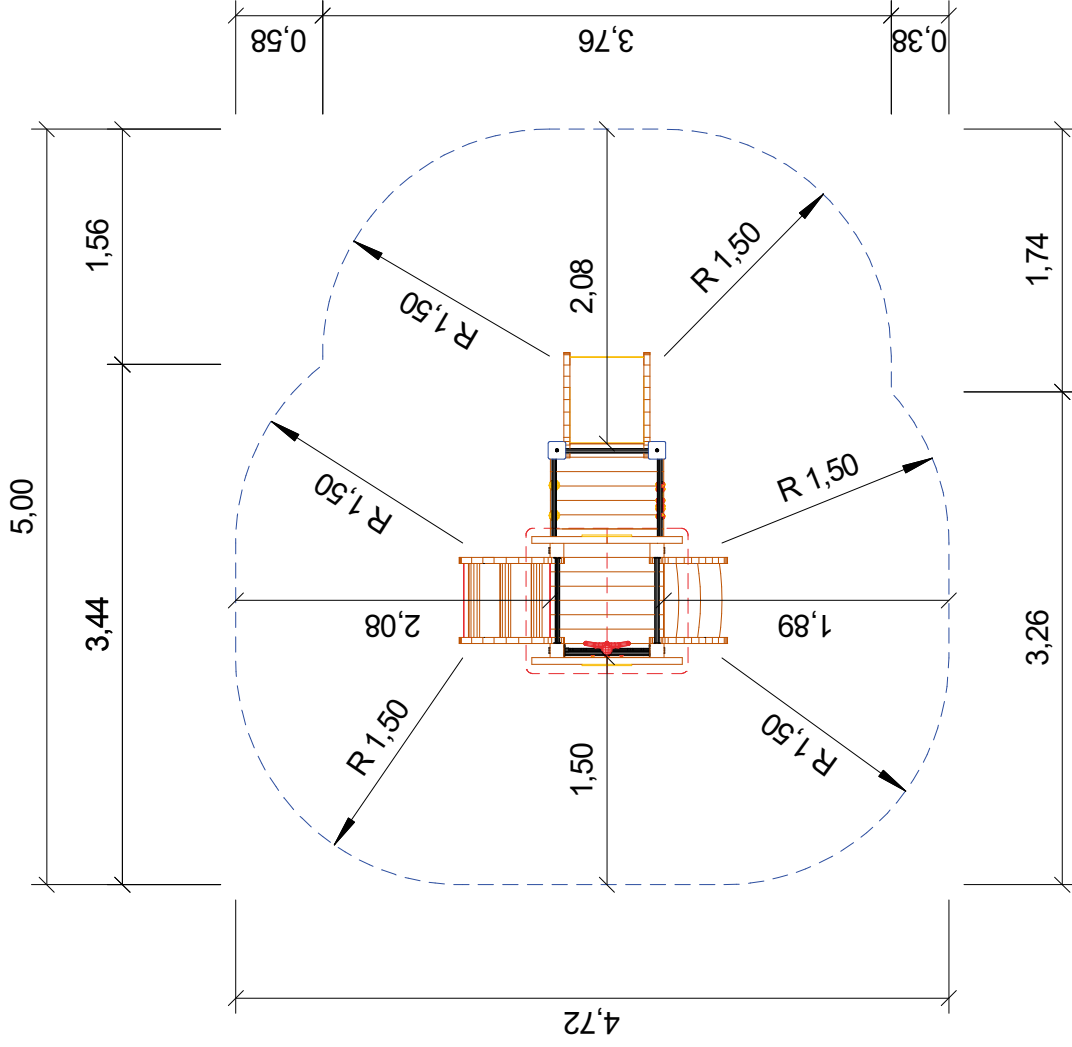
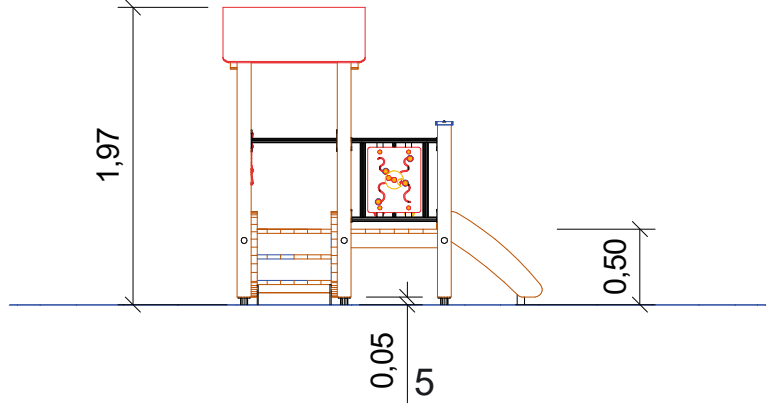
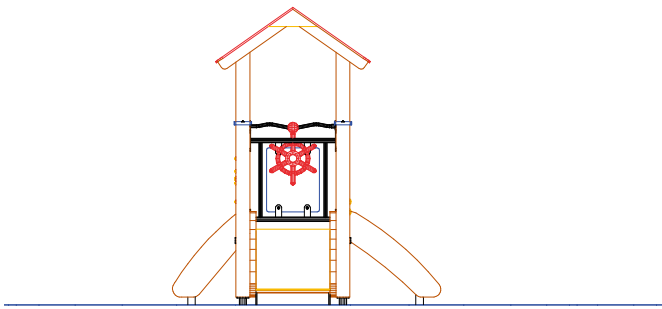
1. Verandaturm in die Fundamente einstellen, Einbauhöhe anhand der Einbaumarkierung an den Pfostenschuhen prüfen (siehe Fundamentplan). Turm mit Wasserwaage auf Senkrechte prüfen.
2. Anbauteile an die vorgesehenen Positionen mittels mitgelieferten Schraubensätze nach Grundriss montieren.
3. Vor dem Betonieren müssen alle Anbauteile fest mit den Pfosten verschraubt sein. Die Gesamtkonstruktion ist nochmals auf richtige Einbauhöhe zu prüfen. Alle Pfosten sind nach Wasserwaage auszurichten.
4. Mit Beton laut Fundamentbeschreibung ausgießen und feststampfen, Oberkante des Betons nach DIN EN 1176 runden.
5. Nach Abbinden des Betons (ca. 2 Tage) die Fundamentgruben auffüllen und der Spielebene angleichen.
6. Alle Schraubverbindungen überprüfen und nachziehen.

Bei Spielplatzgeräten müssen Schraubverbindungen in regelmäßigen Abständen kontrolliert und erforderlichenfalls nachgezogen werden. Das Spielgerät muss regelmäßig auf Abnutzung und Schäden überprüft werden, da sonst die Sicherheit beim Spielen nicht mehr gewährleistet ist. Weitere Informationen entnehmen Sie bitte der beiliegenden Wartungsanleitung.

Bei Fragen oder Problemen wenden Sie sich an uns unter Tel.Nr.: 09342/9649-0.

© Spessart Holzgeräte

Diese Montageanleitung ist nur für unsere Kunden und deren Beauftragte bestimmt. Jede Art der Vervielfältigung, Bearbeitung, Verbreitung und Verwertung bedürfen der schriftlichen Zustimmung der S.H. Spessart Holzgeräte GmbH.

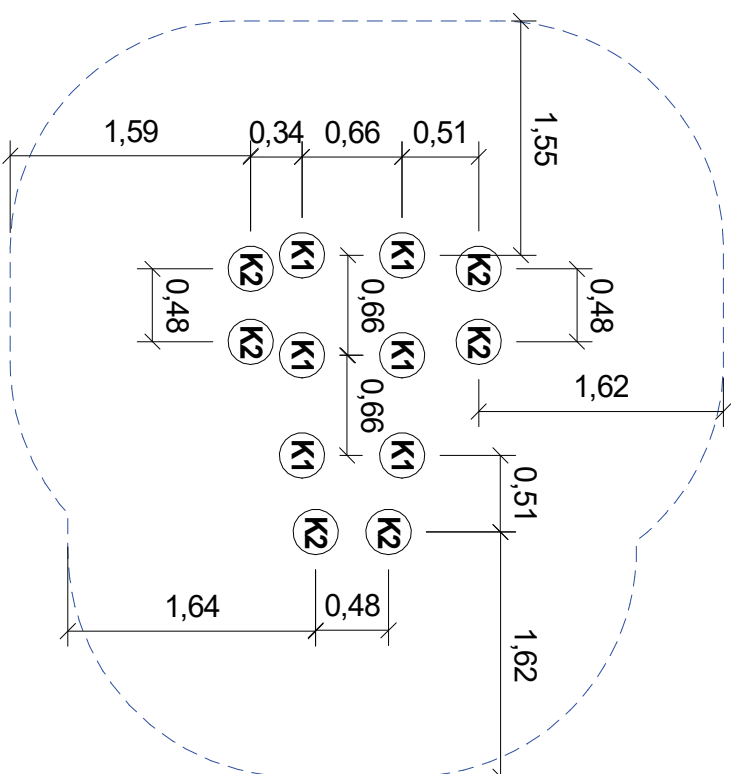
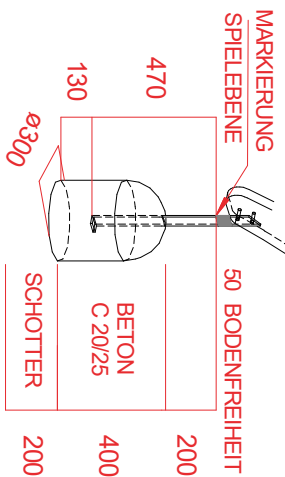


Artikel: Eva 2
 Artikelnr. : 33 2020 0081
 Fassung: 29.11.22
 Konstr. : Markt
 Technische Änderungen vorbehalten
 ☎ 09342/9649-0 ✉ verkauf@spessart-holz.de

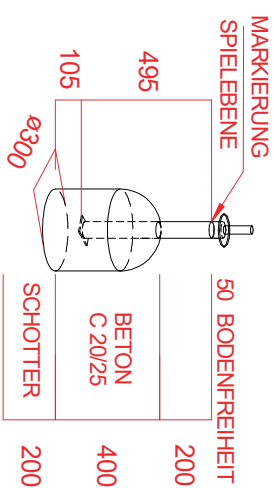
Gedruckt am 29.11.2022
 A4 M : 1 = 50
 Blatt 1
 Index:
 gez. : M.Breineis

Fundament-Plan

K2

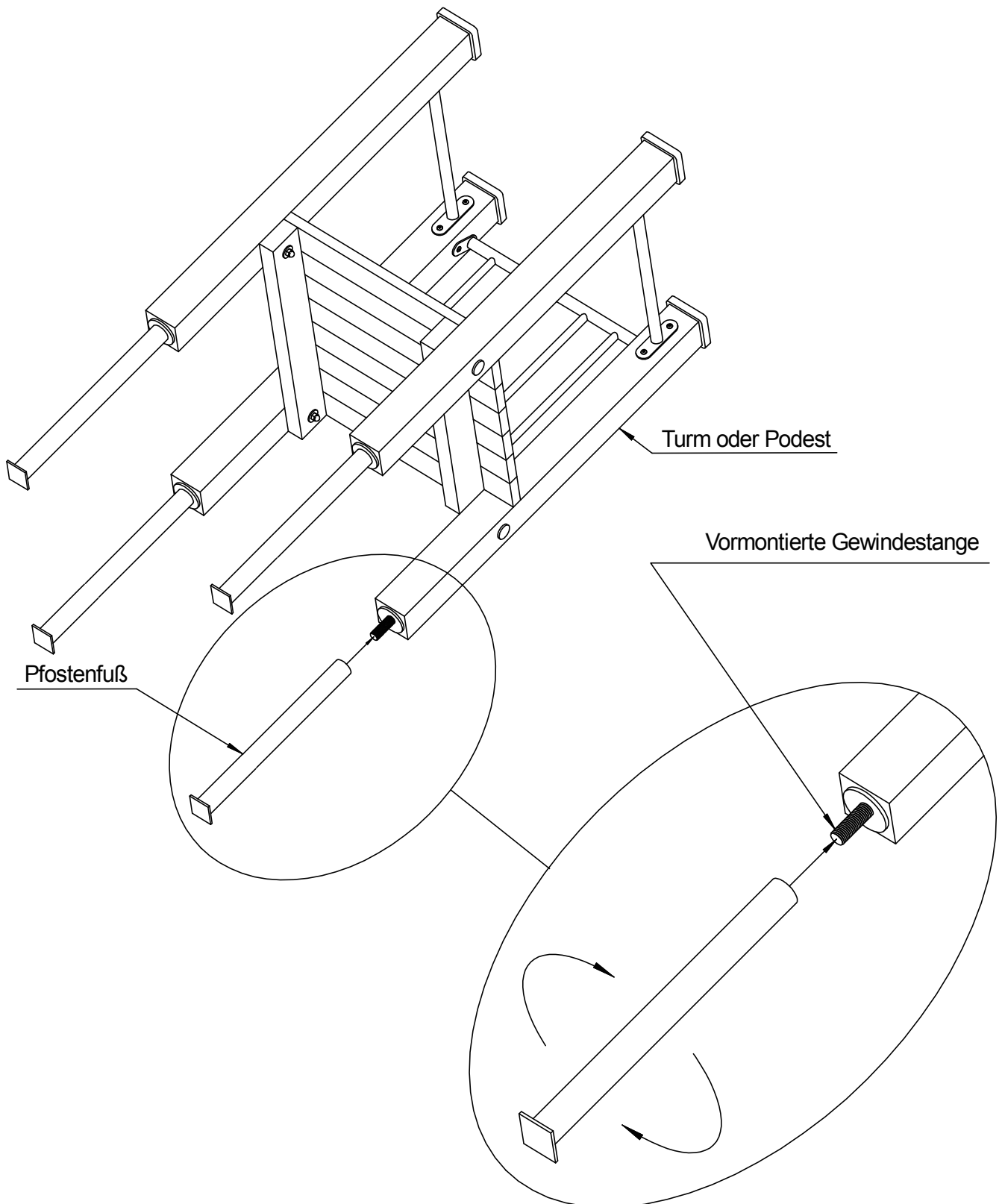


K1

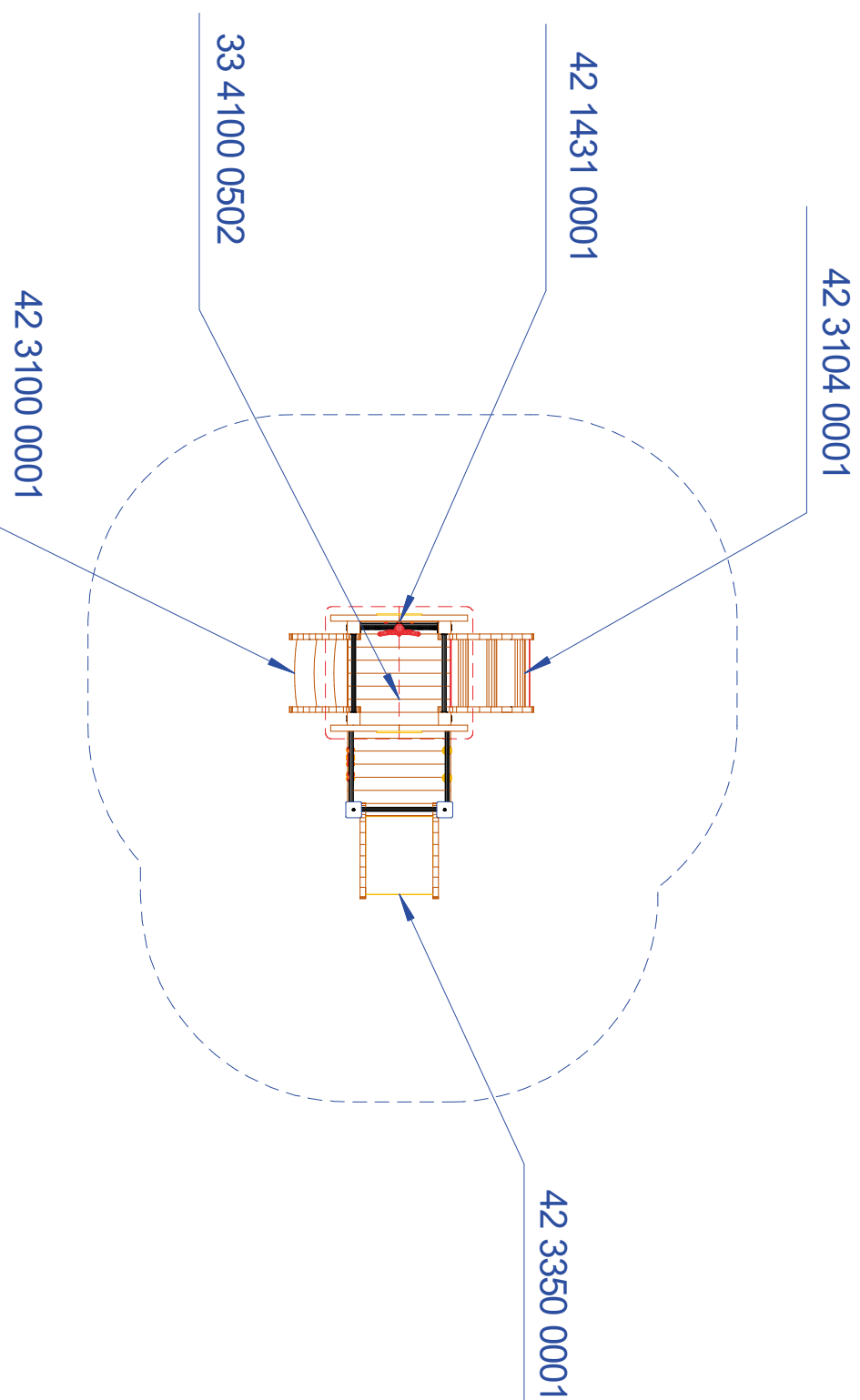


9

Montageanleitung Podeste

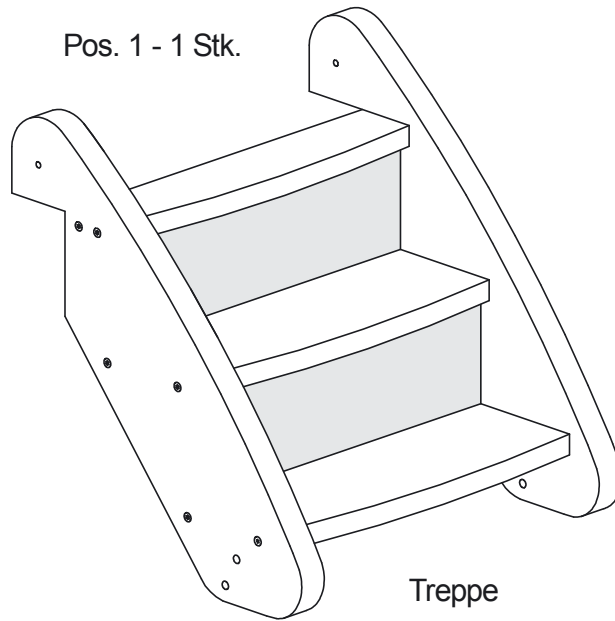


ANBAUGERÄTE



Montageskizze Treppe

Pos. 1 - 1 Stk.



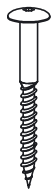
Benötigte Werkzeuge (nicht im Lieferumfang enthalten):
Akkuschrauber mit Innensechskant - Bit 5mm
Ratsche mit Stecknuss 17 mm

Pos. 2 - 2 Stk.



Betonanker für Treppe

Pos. 3 - 2 Stk.



Sicherheitsschraube
8 x 80 mm

Pos. 4 - 4 Stk.



Schloßschraube
10 x 60 mm

Pos. 5 - 4 Stk.



Unterlegscheibe
Vierkantloch für M10

Pos. 6 - 4 Stk.



Unterlegscheibe
Rundloch für M10

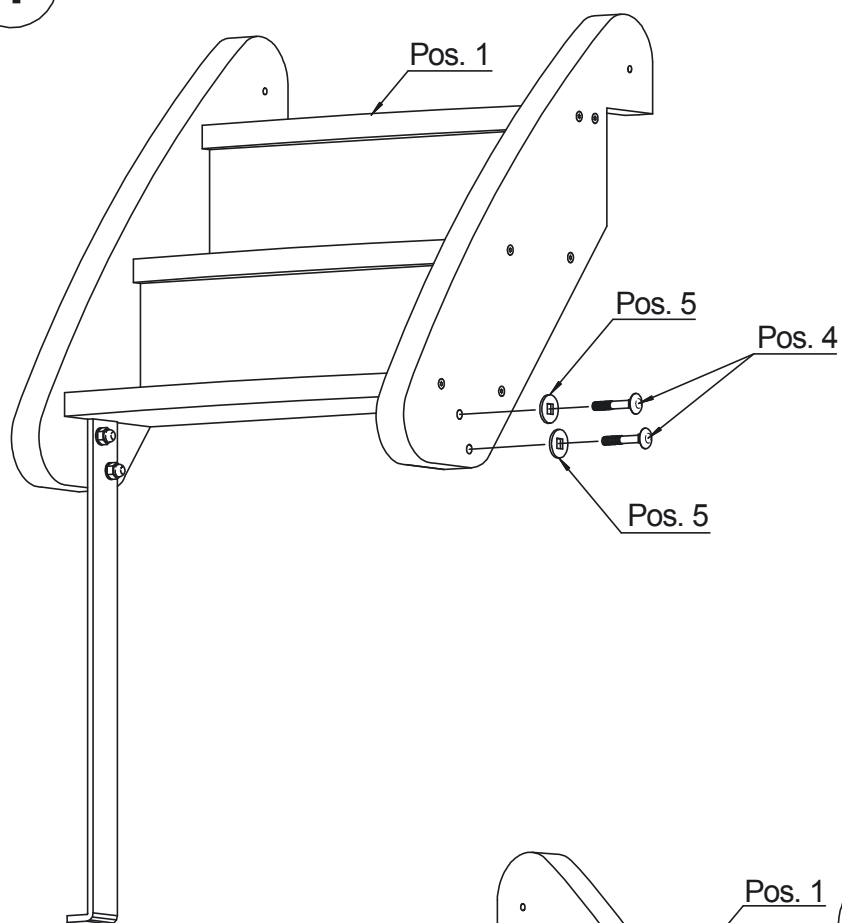
Pos. 7 - 4 Stk.



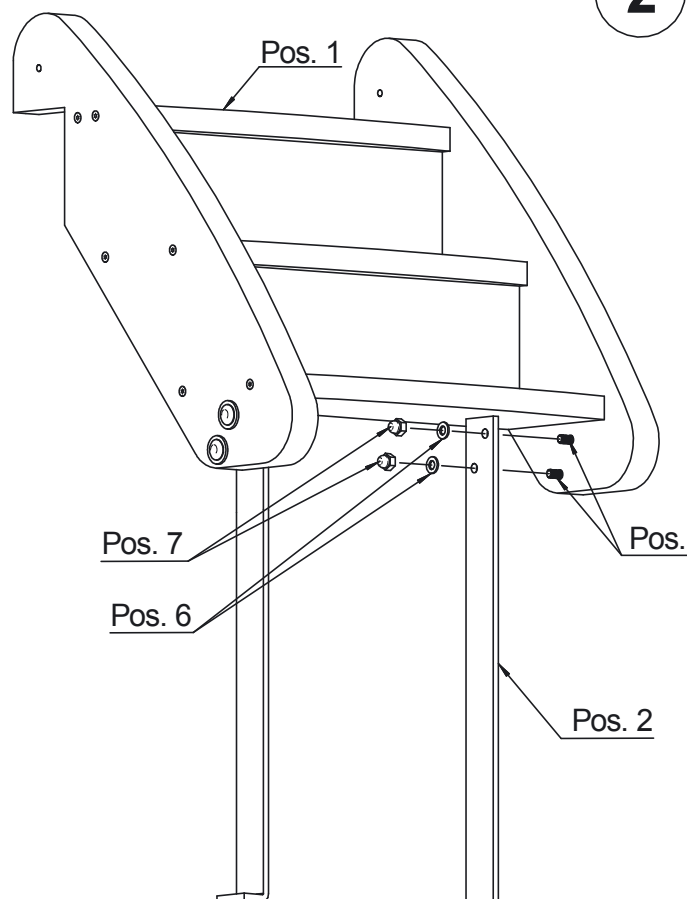
Hutmutter
M 10

Montageskizze Treppe

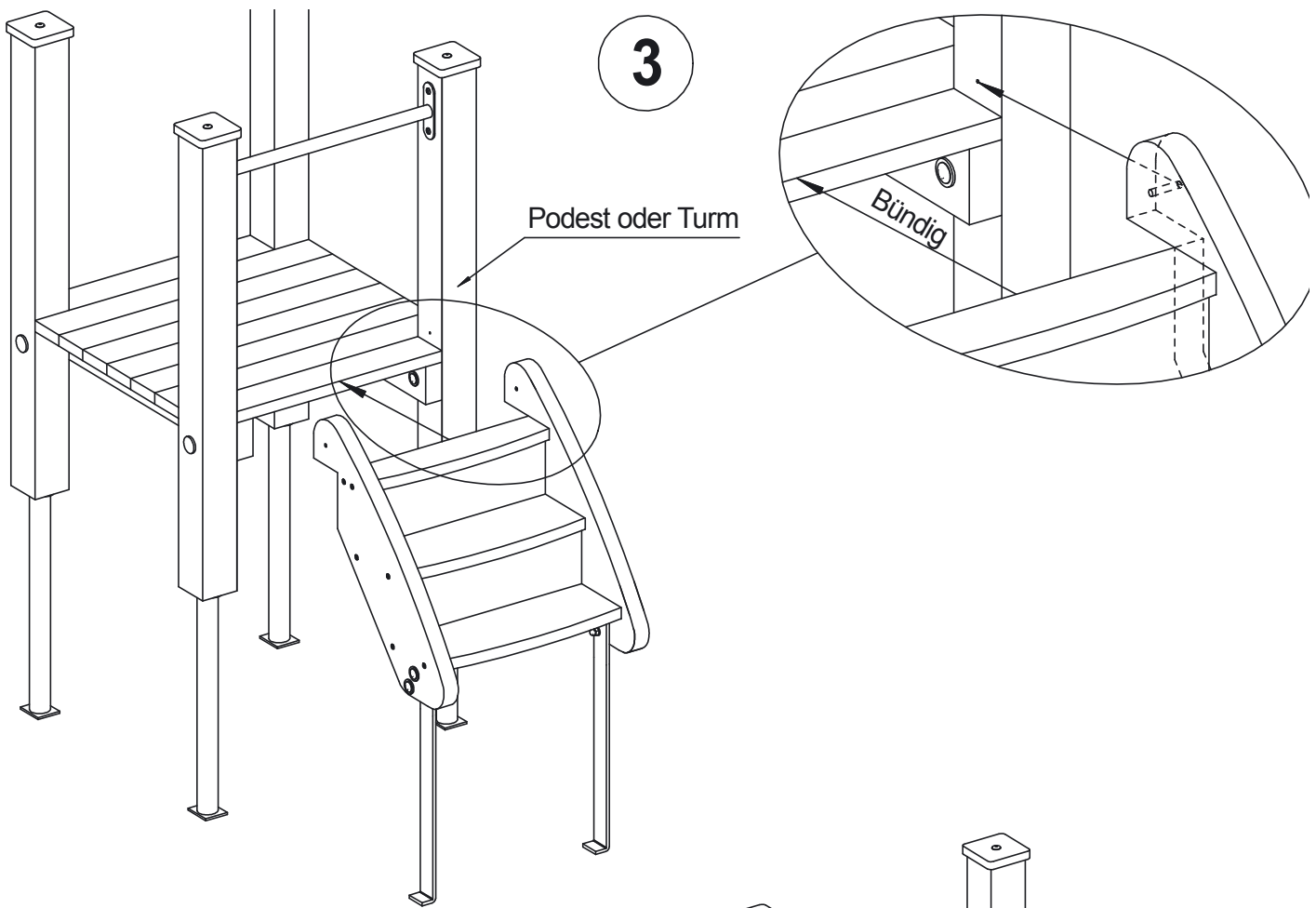
1



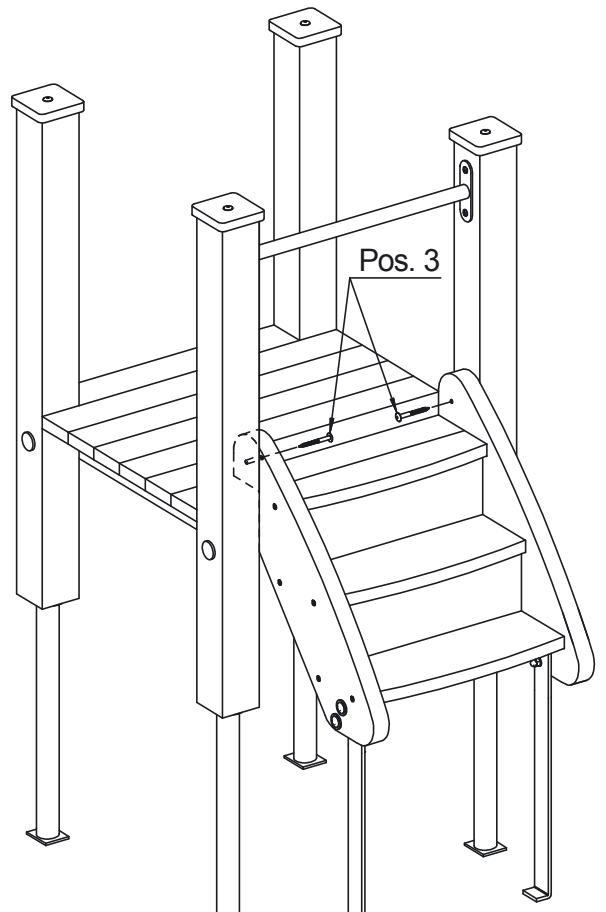
2



Montageskizze Treppe



4



5

