

# Montageanleitung

Art.Nr.:33 2020 0051  
Kleinkinder-  
Sandspielhaus "Luna"  
Version: 23.03.2015



Diese Montageanleitung  
richtet sich an Fachpersonal  
aus dem Bereich  
Spielplatzbau



S.H. Spessart Holzgeräte GmbH  
Spessartstraße 8  
97892 Kreuzwertheim  
Telefon: (0 93 42) 96 49-0,  
Fax: (0 93 42) 96 49-10  
verkauf@spessart-holz.de  
www.spessart-holz.de

**Technische Daten:**

Gerätehöhe / Podesthöhe:	2,07 m / 0,50 m
Gerätemaß (LxBxH):	2,15 x 1,44 x 2,07 m
Mindestraum (LxBxH):	5,00 x 4,14 x 2,30 m
Größtes Teil / Gesamtmaß:	Sandspielhaus komplett / 1,79 x 1,14 x 2,07m
Schwerstes Teil / Gewicht:	Sandspielhaus komplett 125 kg
Lieferart:	montiert
Ersatzteile:	verfügbar
Freie Fallhöhe:	ohne
Fallschutz / Untergrund:	keine besonderen Anforderungen nach DIN EN 1176 Sand empfohlen
Geländeprofil	ebenes Gelände
Fundamente:	6 x F1 d 30 / h 40cm + 4 x F2 d 30 / h 40cm
Montage ohne Fundamentarbeiten:	2 Personen x 4,5 Std
Montagehilfsmittel:	evtl. Hebewerkzeug
Hinweis auf Werkzeuge:	Ratschensatz / Torx 30 / Torx 25 / Innensechskant Größe 5
Alterklasse	3 - 7 Jahre
Zielgruppe:	öffentliche Spielplätze, Kinderkrippen, Kindertagesstätten

**Inhalt:**

Lieferliste	Seite 3
Wichtige Informationen	Seite 3
Montagevorbereitung	Seite 4
Montage	Seite 4
Betriebsanleitung Sandkran	Seite 5
Grundriss	Seite 6
Fundamentplan	Seite 7
Seitenansicht	Seite 8
Montagezeichnung Pfostenschuhe	Seite 9
Montagezeichnung Anbauteile	Seite 10 - 13
Übersicht Anbaugeräte	Seite 14

**Lieferumfang:**

Lfd. Nr.	Anzahl	Artikelnummer	Bezeichnung
1	1 Stück	33 2020 0051	Sandspielhaus Luna ohne Anbauteile
2	1 Stück	42 3100 0001	Treppe
3	1 Stück	42 3350 0001	Rutschbrett
4	1 Karton	Kleinteile	Schraubensätze
5	1 Stück		Wartungsanleitung
6	1 Stück		Montageanleitung
7	6 Stück		Pfostenfüße

**Wichtige Informationen**

**Mit der Montage sollte Fachpersonal beauftragt werden. Vor Beginn der Arbeiten muss das Aufbaupersonal diese Anleitung vollständig durchlesen, sich mit dem Arbeitsablauf vertraut machen und die nötigen Werkzeuge bereitlegen.**

**Das Spielgerät darf erst benutzt werden, wenn alle Arbeiten vollständig ausgeführt wurden, Werkzeuge und sonstige Hilfsmittel entfernt wurden und die nötige Wartezeit zum Aushärten der Fundamente verstrichen ist.**

**Unvollständig montierte Spielgeräte (auch während Reparatur- und Wartungsarbeiten) dürfen nicht benutzt werden und müssen wirksam gegen unbefugte Benutzung gesichert werden.**

### Montagevorbereitung

1. Fachpersonal / Montagepersonal bereitstellen: 2 Personen mit Werkzeugsatz
2. Standort festlegen: Mitgelieferten Gerätegrundriss beachten. Halten sie einen Fallraum von 1,50 m um das Gerät herum ein. In diesem Fallraum dürfen keine spitzen Gegenstände oder Kanten sein. Sandkasteneinfassungen, die der Norm EN 1176 entsprechend abgerundet sind, sind zulässig. Abstandsflächen zu anderen Spielgeräten überprüfen.
3. Fundamente gemäß Fundamentplan abstecken. Winkel zueinander und Abstand kontrollieren.
4. Fundamente ausheben und Erdaushub abseits lagern.
5. In Fundamente 20 cm Kiesschicht einbringen. Auf Höhe Unterkante Betonfundament gemäß Fundamentplan ausrichten.
6. Pfostenfüße einschrauben und Sandspielhaus und alle Anbauteile bereitstellen.

### Aufbau

1. Sandspielhaus in die Fundamente einstellen, Einbauhöhe anhand der Einbaumarkierung an den Pfostenschuhen prüfen (siehe Fundamentplan). Sandbaustelle mit Wasserwaage auf Senkrechte prüfen.
2. Anbauteile an die vorgesehene Position mittels mitgelieferten Schraubensätze nach Grundriss montieren.
3. Vor dem Betonieren müssen alle Anbauteile fest mit den Pfosten verschraubt sein. Die Gesamtkonstruktion ist nochmals auf richtige Einbauhöhe zu prüfen. Alle Pfosten sind nach Wasserwaage auszurichten.
4. Mit Beton laut Fundamentbeschreibung ausgießen und feststampfen, Oberkante des Betons nach DIN EN 1176 runden.
5. Nach Abbinden des Betons (ca. 2 Tage) die Fundamentgruben auffüllen und der Spielebene angleichen.
6. Alle Schraubverbindungen überprüfen und nachziehen.

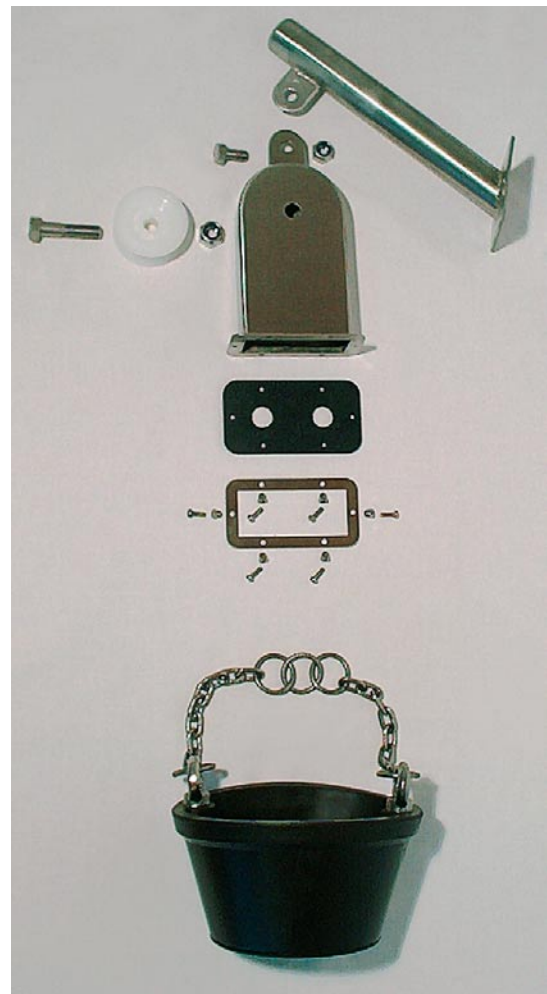
Bei Spielplatzgeräten müssen Schraubverbindungen in regelmäßigen Abständen kontrolliert und erforderlichenfalls nachgezogen werden. Das Spielgerät muss regelmäßig auf Abnutzung und Schäden überprüft werden, da sonst die Sicherheit beim Spielen nicht mehr gewährleistet ist. Weitere Informationen entnehmen Sie bitte der beiliegenden Wartungsanleitung.

Bei Fragen oder Problemen wenden Sie sich an uns unter Tel.Nr.: 09342/9649-0.

### © Spessart Holzgeräte

Diese Montageanleitung ist nur für unsere Kunden und deren Beauftragte bestimmt. Jede Art der Vervielfältigung, Bearbeitung, Verbreitung und Verwertung bedürfen der schriftlichen Zustimmung der S.H. Spessart Holzgeräte GmbH.

**Betriebs- und Wartungshinweise  
für  
Art.Nr.:40 1300 0013  
Sandkran, Edelstahl**



### **Vor der ersten Inbetriebnahme**

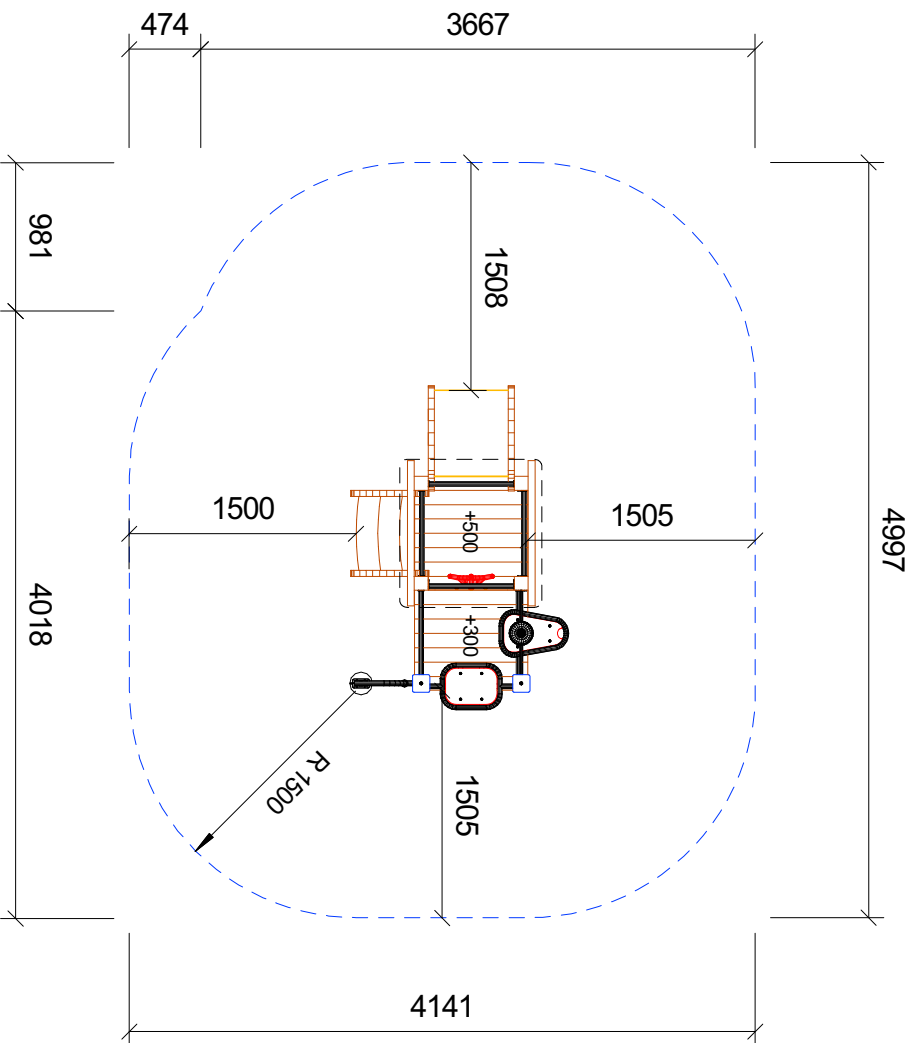
Die Verbindungen zu den Pfosten der Spielgeräte auf festen Sitz prüfen. Alle beweglichen Elemente (Aufhängung der Glocke und Kettenrolle) prüfen, diese müssen leichtgängig sein. Die Kette soll sich leicht über die Rolle bewegen. Das Kettenende ist fest montiert.

### **Bei der visuellen Routine Inspektion (wöchentlich bis täglich)**

Prüfen Sie auf beschädigte oder fehlende Teile. Die beweglichen Teile müssen sich leichtgängig bewegen lassen. Die Kette muss frei über die Führungsrolle laufen und darf nicht Klemmen. Den schwarzen Führungsgummi auf Verschleiß prüfen. Kette und Sandeimer auf Beschädigungen überprüfen. Die Verbindungen zu den Pfosten der Spielgeräte auf festen Sitz prüfen.

**Bei Bedarf an Verschleiß- oder Ersatzteilen, bei Fragen oder Problemen wenden Sie sich an uns unter Tel. Nr.: 09342/9649-0.**

Kinder unter 3 Jahren dürfen das Spielgerät nur unter der stetigen Aufsicht eines Erwachsenen benutzen.

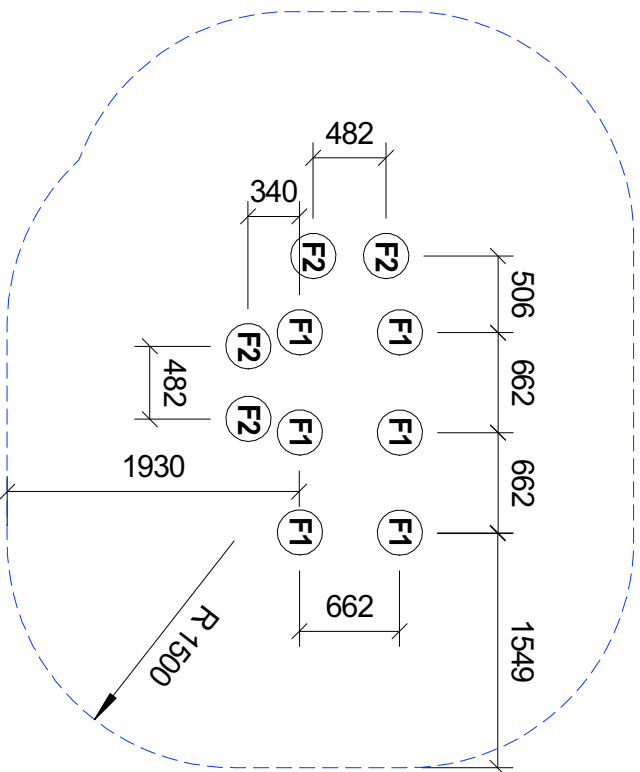


S.H. Spessart Holzgeräte GmbH  
 97892 Kreuzwertheim  
 Telefon: (0 93 42) 96 49-0  
 Fax: (0 93 42) 96 49-10  
 verkauf@spessart-holz.de

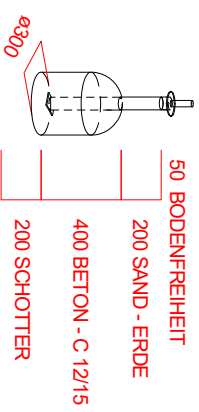
Art.Nr. 33 2020 0051  
 Sandspielhaus Luna  
 Technische Änderungen vorbehalten  
 © Spessartholz

Fassung : 13.12.2012  
 gez. : Markert  
 Alle Angaben in mm  
 Maßstab : 1 = 50  
 Blatt1

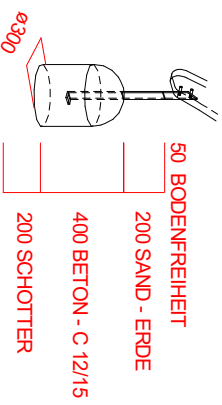
# Fundament-Plan



**F1**



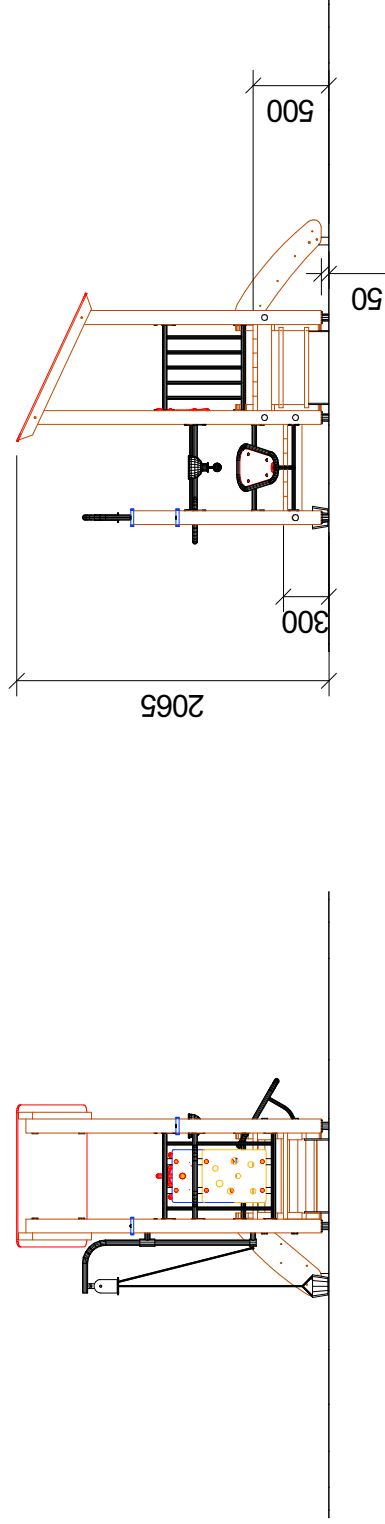
**F2**



S.H. Spessart Holzgeräte GmbH  
97892 Kreuzwertheim  
Telefon: (0 93 42) 96 49-0  
Fax: (0 93 42) 96 49-10  
verkauf@spessart-holz.de

Art.Nr. 33 2020 0051  
Sandspielhaus Luna  
Technische Änderungen vorbehalten  
© Spessartholz

Fassung : 13.12.2012  
gez. : Markert  
Alle Angaben in mm  
Maßstab : 1 = 50  
Blatt 3



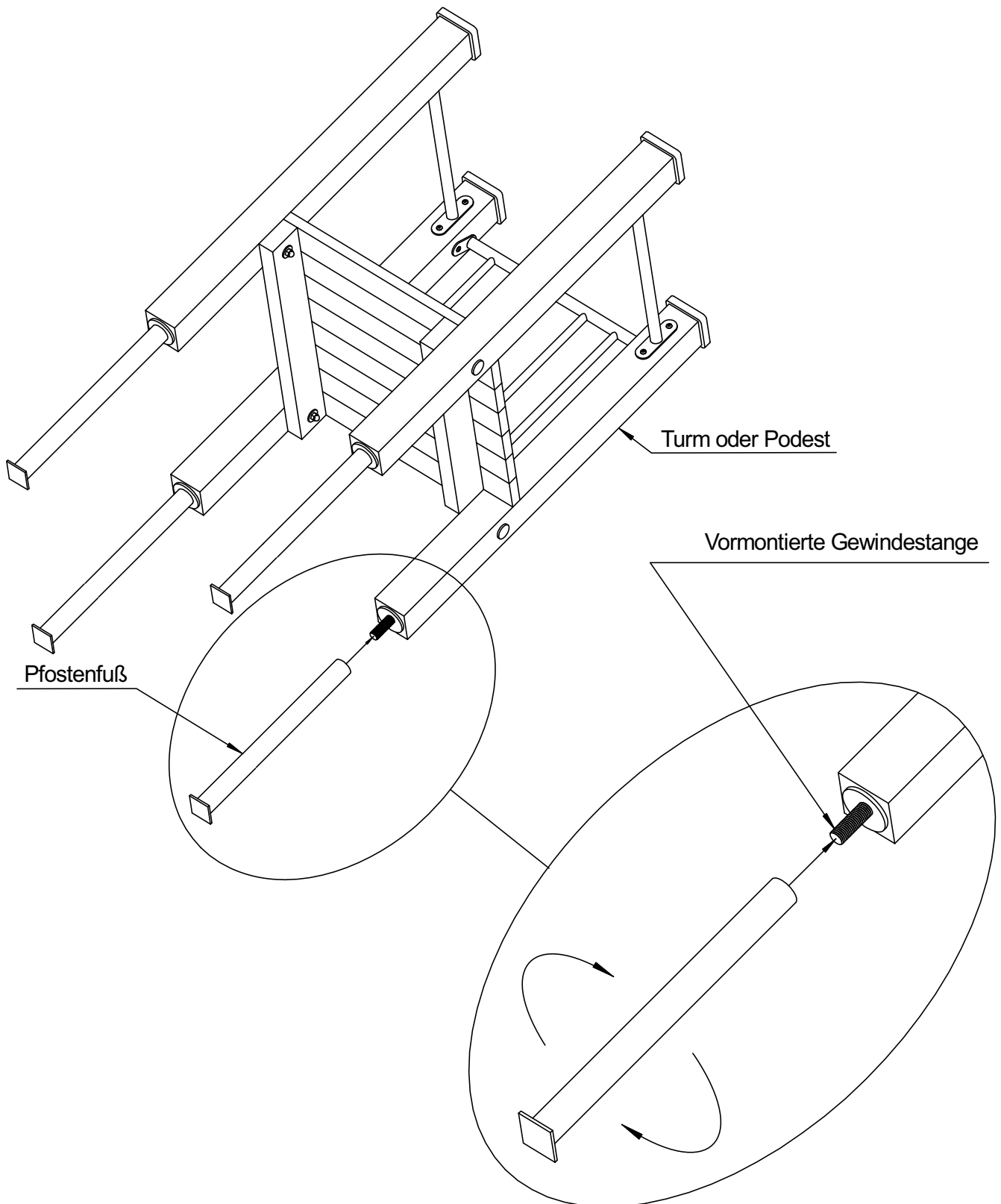
S.H. Spessart Holzgeräte GmbH  
97892 Kreuzwertheim  
Telefon: (0 93 42) 96 49-0  
Fax: (0 93 42) 96 49-10  
verkauf@spessart-holz.de

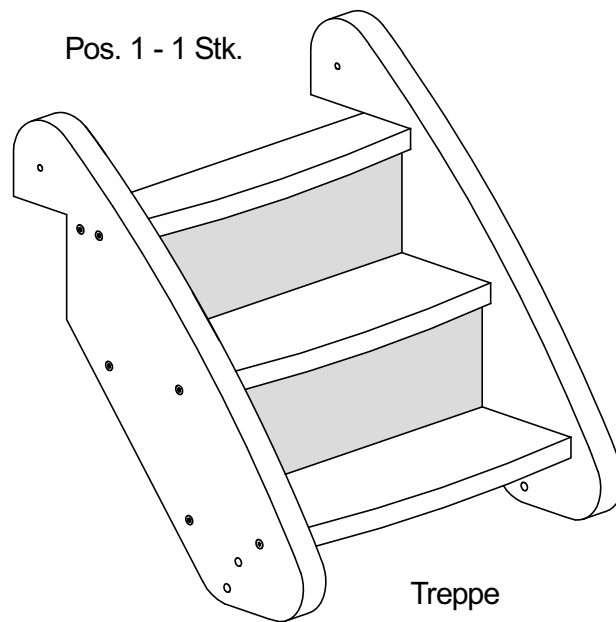
Art.Nr. 33 2020 0051  
Sandspielhaus Luna  
Technische Änderungen vorbehalten  
© Spessartholz

Fassung : 13.12.2012  
gez. : Markert  
Alle Angaben in mm  
Maßstab : 1 = 50  
Blatt2



# Montageanleitung Podeste





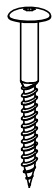
Benötigte Werkzeuge (nicht im Lieferumfang enthalten):  
 Akkuschrauber mit Innensechskant - Bit 5mm  
 Ratsche mit Stecknuss 17 mm

Pos. 2 - 2 Stk.



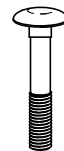
Betonanker für Treppe

Pos. 3 - 2 Stk.



Sicherheitsschraube  
8 x 80 mm

Pos. 4 - 4 Stk.



Schloßschraube  
10 x 60 mm

Pos. 5 - 4 Stk.



Unterlegscheibe  
Vierkantloch für M10

Pos. 6 - 4 Stk.



Unterlegscheibe  
Rundloch für M10

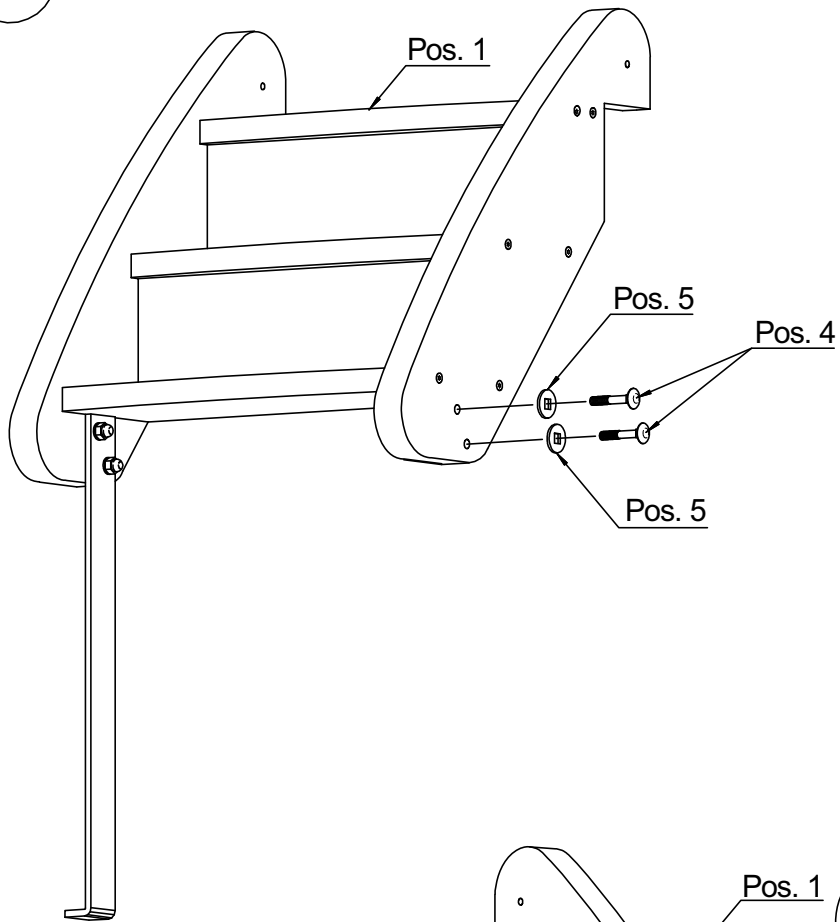
Pos. 7 - 4 Stk.



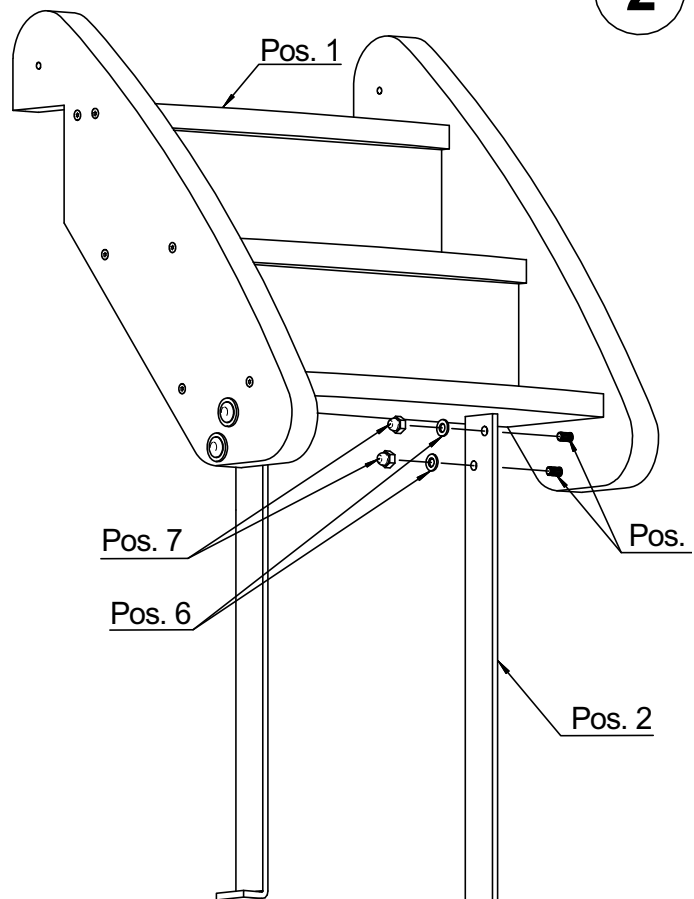
Hutmutter  
M 10

# Montageskizze Treppe

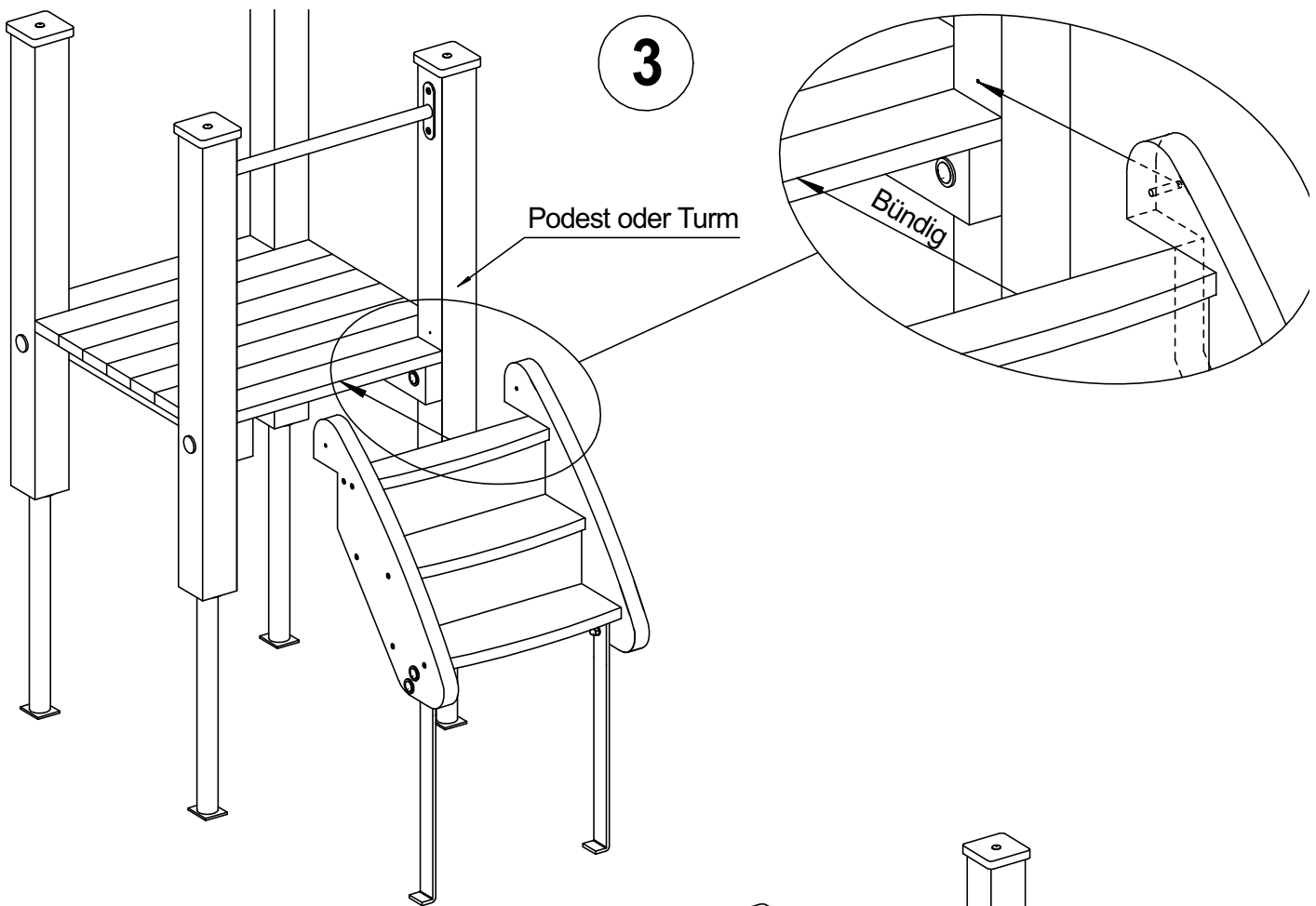
1



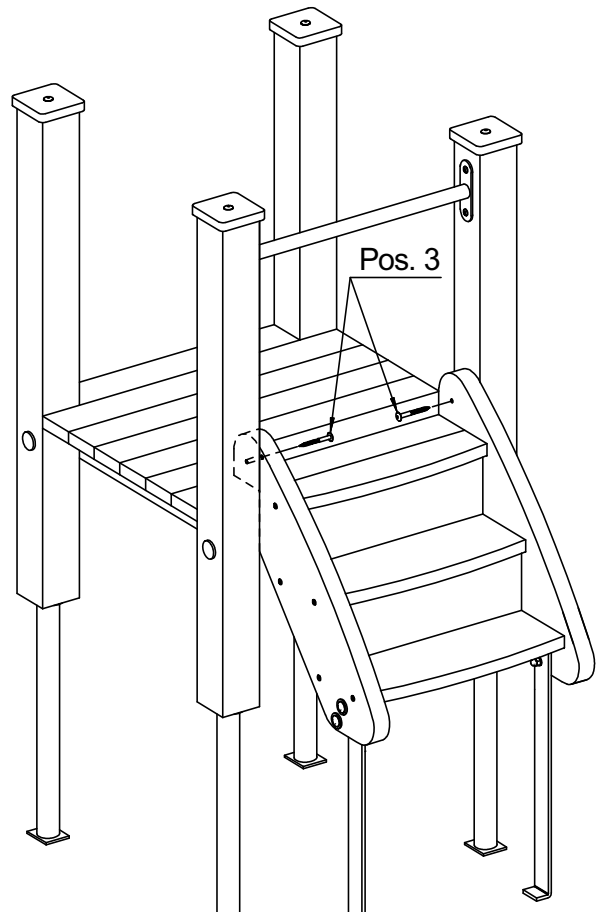
2



# Montageskizze Treppe

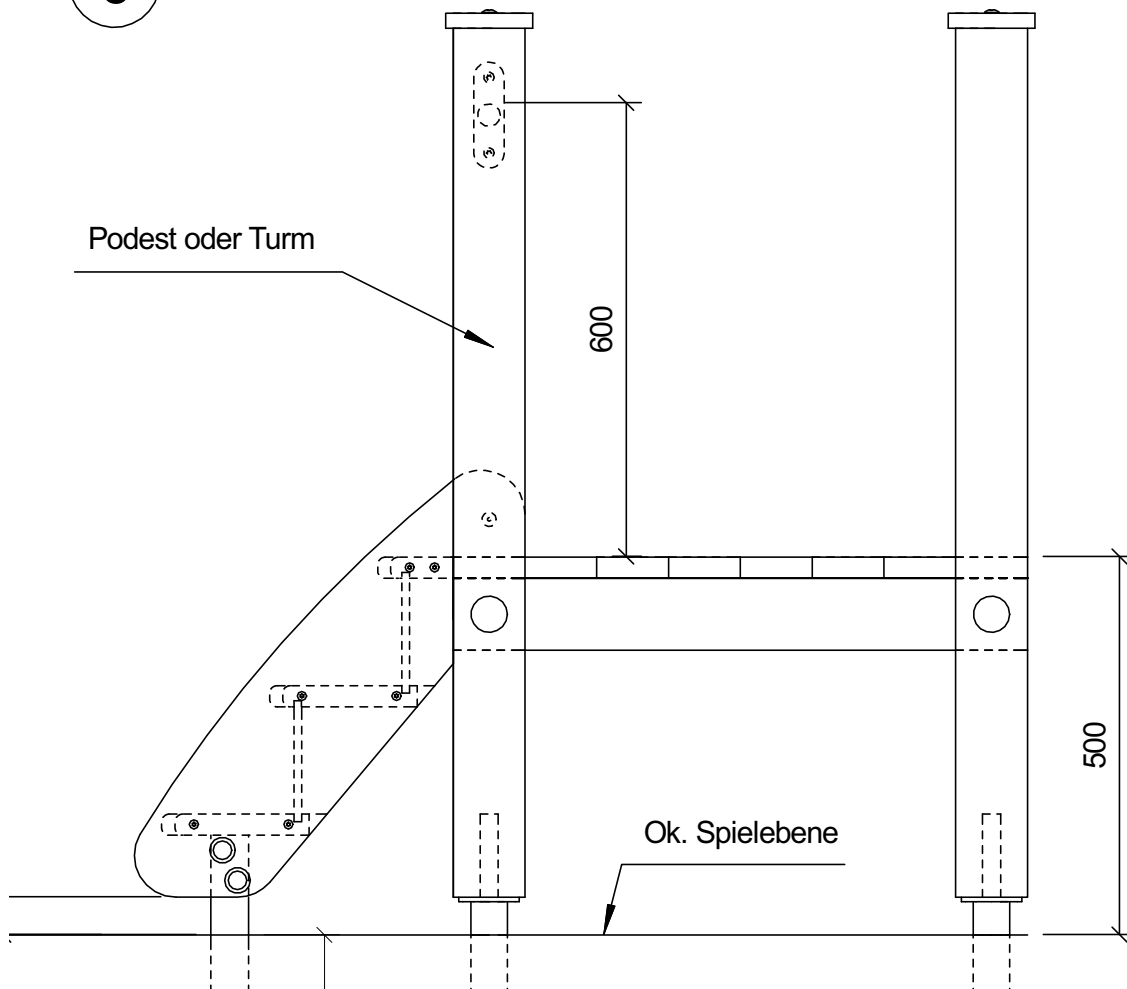


4



# Montageskizze Treppe

5



# ANBAUGERÄTE

TURMPFOSTEN FÜR ANBAUGERÄTE VOHRBOHREN !

