

Montageanleitung

Art.Nr.:33 2020 0047
Clevermoto®
Spielkombination
Archimedes
Version: 19.08.2013



Diese Montageanleitung
richtet sich an Fachpersonal
aus dem Bereich
Spielplatzbau



S.H. Spessart Holzgeräte GmbH
Spessartstraße 8
97892 Kreuzwertheim
Telefon: (0 93 42) 96 49-0,
Fax: (0 93 42) 96 49-10
verkauf@spessart-holz.de
www.spessart-holz.de

**Technische Daten:**

Gerätehöhe / Podesthöhe:	1,97 m / 0,50 m
Gerätemaß (LxBxH):	3,42 x 1,46 x 1,97 m
Mindestraum (LxBxH):	6,30 x 4,33 x 2,10 m
Größtes Teil (L):	Turm, L = 1,97 m
Schwerstes Teil / Gewicht:	Turm mit Satteldach komplett 72 kg
Lieferart:	teilmontiert
Ersatzteile:	verfügbar
Freie Fallhöhe:	50 cm
Fallschutz / Untergrund:	Rasen empfohlen
Geländeprofil	ebenes Gelände
Fundamente:	8 x F1 / 4 x F2 (je d 30 / h 40cm)
Montage ohne Fundamentarbeiten:	2 Personen x 5 Std
Montagehilfsmittel:	evtl. Hebewerkzeug
Hinweis auf Werkzeuge:	Ratschensatz / Torx 30 / Torx 25 / Innensechskant Größe 5
Altersklasse	1,5 - 6 Jahre
Zielgruppe:	öffentliche Spielplätze, Kinderkrippen, Kindertagesstätten

Inhalt:

Wichtige Informationen	Seite 3
Lieferliste	Seite 4
Montagevorbereitung	Seite 5
Montage	Seite 5
Fundamentplan	Seite 6
Grundriss	Seite 7
Seitenansicht	Seite 8
Montagezeichnung Pfofenschuhe	Seite 9
Übersicht Anbauteile	Seite 10
Montagezeichnung Treppe, Aufstieg	Seite 11-13
Montage Grummiband	Seite 14

Wichtige Informationen

Mit der Montage sollte Fachpersonal beauftragt werden. Vor Beginn der Arbeiten muss das Aufbaupersonal diese Anleitung vollständig durchlesen, sich mit dem Arbeitsablauf vertraut machen und die nötigen Werkzeuge bereitlegen.

Das Spielgerät darf erst benutzt werden, wenn alle Arbeiten vollständig ausgeführt wurden, Werkzeuge und sonstige Hilfsmittel entfernt wurden und die nötige Wartezeit zum Aushärten der Fundamente verstrichen ist.

Unvollständig montierte Spielgeräte (auch während Reparatur- und Wartungsarbeiten) dürfen nicht benutzt werden und müssen wirksam gegen unbefugte Benutzung gesichert werden.

Lieferumfang:

Lfd. Nr.	Anzahl	Artikelnummer	Bezeichnung
1	1 Stück	33 4100 0501	Turm mit Satteldach PH 50
2	1 Stück	42 3114 0001	Gummiband 500 mit Potest PH 30 und 5 Handläufen
3	4 Stück	40 3304 0003	Handläufe VA 57 bereits montiert!
4	1 Stück	42 3341 0001	Steigplatte bereits montiert!
5	1 Stück	42 3104 0004	Geo-Aufstieg
6	1 Stück	42 3100 0001	Treppe
7	1 Karton	Kleinteile	Schraubensätze
8	1 Stück		Wartungsanleitung
9	1 Stück		Montageanleitung
10	8 Stück		Pfostenfüße

© Spessart Holzgeräte

Diese Montageanleitung ist nur für unsere Kunden und deren Beauftragte bestimmt. Jede Art der Vervielfältigung, Bearbeitung, Verbreitung und Verwertung bedürfen der schriftlichen Zustimmung der S.H. Spessart Holzgeräte GmbH.

Montagevorbereitung

1. Fachpersonal / Montagepersonal bereitstellen: 2 Personen mit Werkzeugsatz
2. Standort festlegen: Abstandflächen zu anderen Spielgeräten und Fallbereich nach mitgelieferten Gerätegrundriss beachten.
3. Fundamente gemäß Fundamentplan abstecken. Winkel zueinander und Abstand kontrollieren.
4. Fundamente ausheben und Erdaushub abseits lagern.
5. In Fundamente 20 cm Kiesschicht einbringen. Auf Höhe Unterkante Betonfundament gemäß Fundamentplan ausrichten.
6. Pfostenfüße einschrauben.
7. Türme und Podeste, sowie alle Anbauteile bereitstellen.

Aufbau

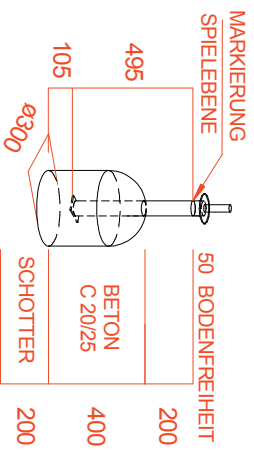
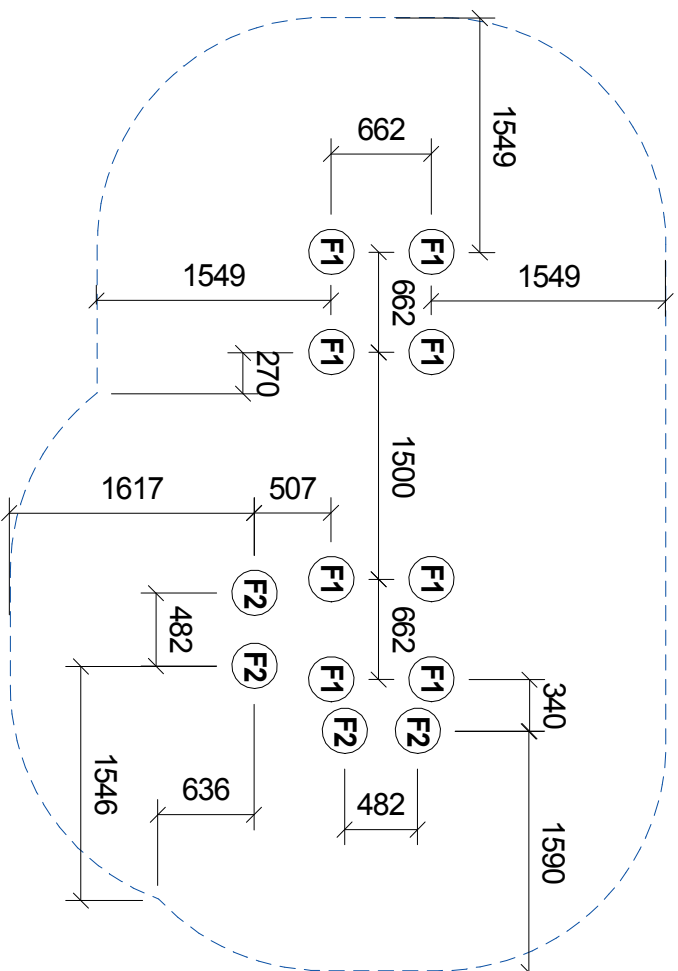
1. Türme und Podeste in die Fundamente einstellen, Einbauhöhe anhand der Einbaumarkierung an den Pfosten prüfen (siehe Fundamentplan). Die Türme und Podeste mit Wasserwaage auf Senkrechte prüfen.
2. Brücken-Handläufe mittels der mitgelieferten Schraubensätze nach Grundriss montieren. Bitte beachten Sie die jeweiligen Montageskizzen.
3. Mit den Aufgängen und Anbaugeräten wie in Schritt 1 beschrieben verfahren, jeweilige Ausführung im Fundamentplan beachten.
5. Anbaugeräte an die vorgesehene Position mittels mitgelieferten Schraubensätze nach Grundriss montieren.
6. Vor dem Betonieren müssen alle starren Verbindungsteile (wie z. B. Brückenhandläufe) und alle Anbaugeräte fest mit den Türmen und Podesten verschraubt sein. Die Gesamtkonstruktion ist nochmals auf richtige Einbauhöhe zu prüfen. Alle Podeste sind nach Wasserwaage auszurichten.
7. Mit Beton laut Fundamentbeschreibung ausgießen und feststampfen, Oberkante des Betons nach DIN EN 1176 runden.
8. Nach Abbinden des Betons (ca. 2 Tage) die Fundamentgruben auffüllen und der Spielebene angleichen. Auffüllhöhe laut Markierung an den Pfostenschuhen prüfen.
9. Alle Schraubverbindungen überprüfen und nachziehen.

Bei Spielplatzgeräten müssen Schraubverbindungen in regelmäßigen Abständen kontrolliert und erforderlichenfalls nachgezogen werden. Das Spielgerät muss regelmäßig auf Abnutzung und Schäden überprüft werden, da sonst die Sicherheit beim Spielen nicht mehr gewährleistet ist. Weitere Informationen entnehmen Sie bitte der beiliegenden Wartungsanleitung.

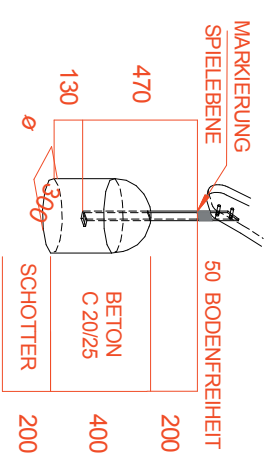
Bei Fragen oder Problemen wenden Sie sich an uns unter Tel.Nr.: 09342/9649-0.

Fundament-Plan

F1



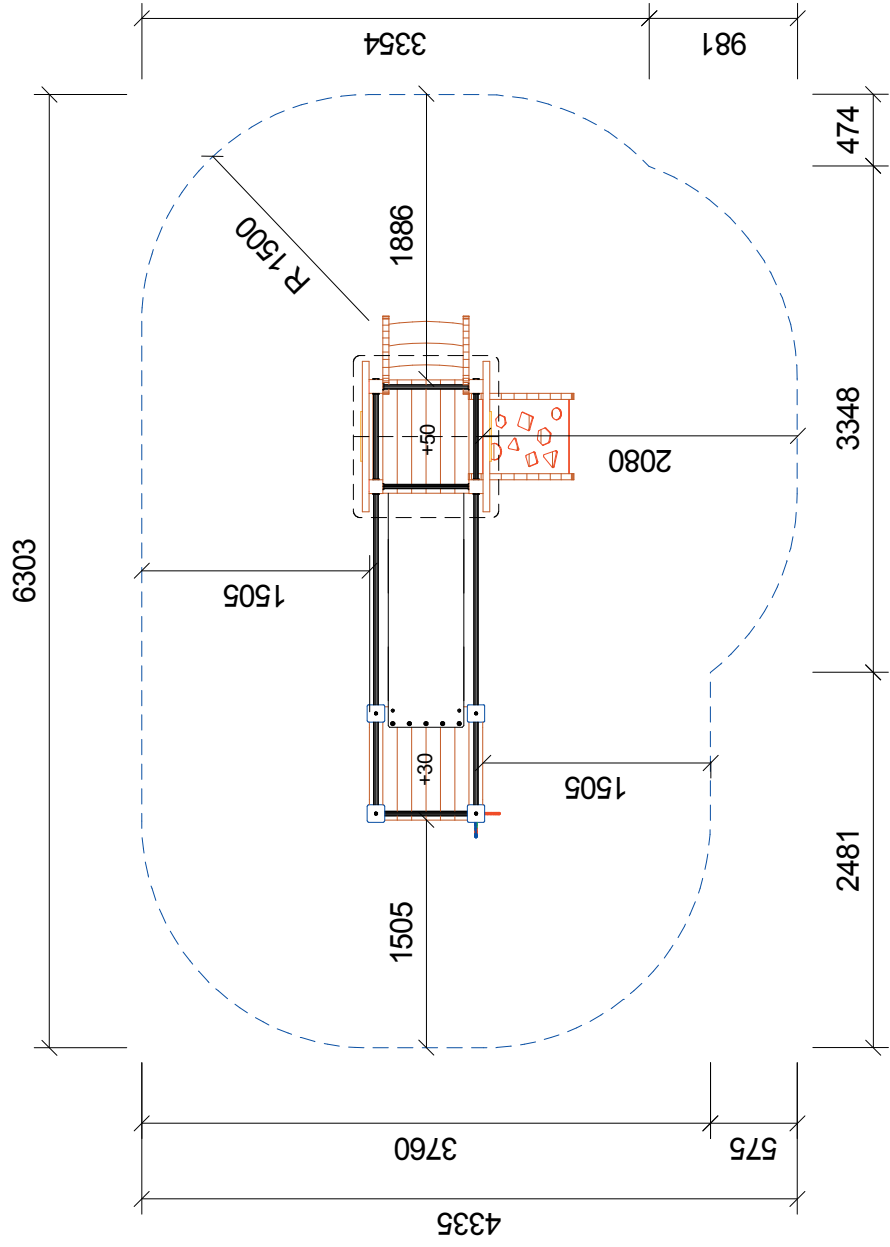
F2



S.H. Spessart Holzgeräte GmbH
 97892 Kreuzwertheim
 Telefon: (0 93 42) 96 49-0
 Fax: (0 93 42) 96 49-10
 verkauf@spessart-holz.de

Art.Nr. 33 2020 0047
 Archimedes
 Technische Änderungen vorbehalten
 © Spessartholz

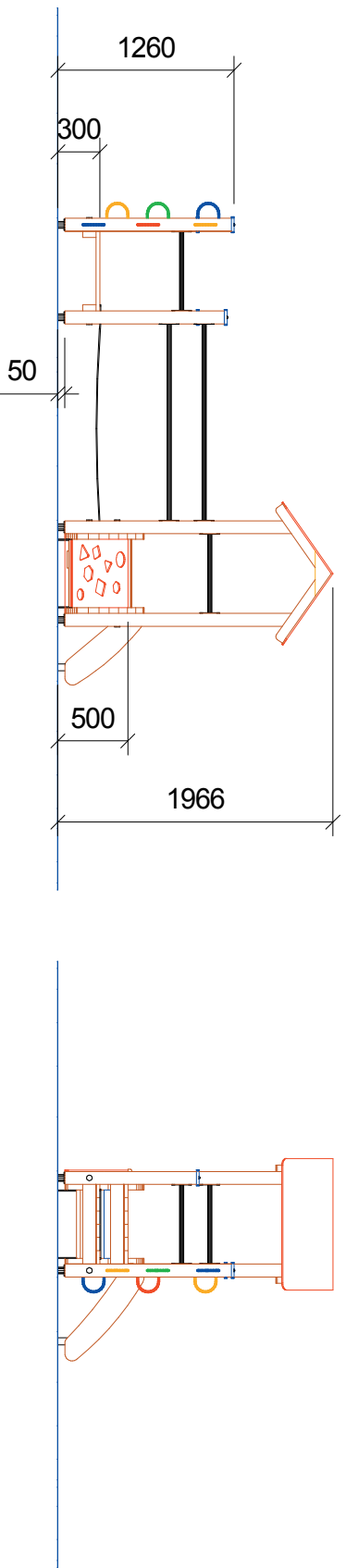
Fassung : 14.08.2013
 gez.: Markert
 Alle Angaben in mm
 Maßstab : 1 = 50
 Blatt3



S.H. Spessart Holzgeräte GmbH
 97892 Kreuzwertheim
 Telefon: (0 93 42) 96 49-0
 Fax: (0 93 42) 96 49-10
 verkauf@spessart-holz.de

Art.Nr. 33 2020 0047
 Archimedes.
 Technische Änderungen vorbehalten
 © Spessartholz

Fassung : 14.08.2013
 gez. : Markert
 Alle Angaben in mm
 Maßstab : 1 = 50
 Blatt1

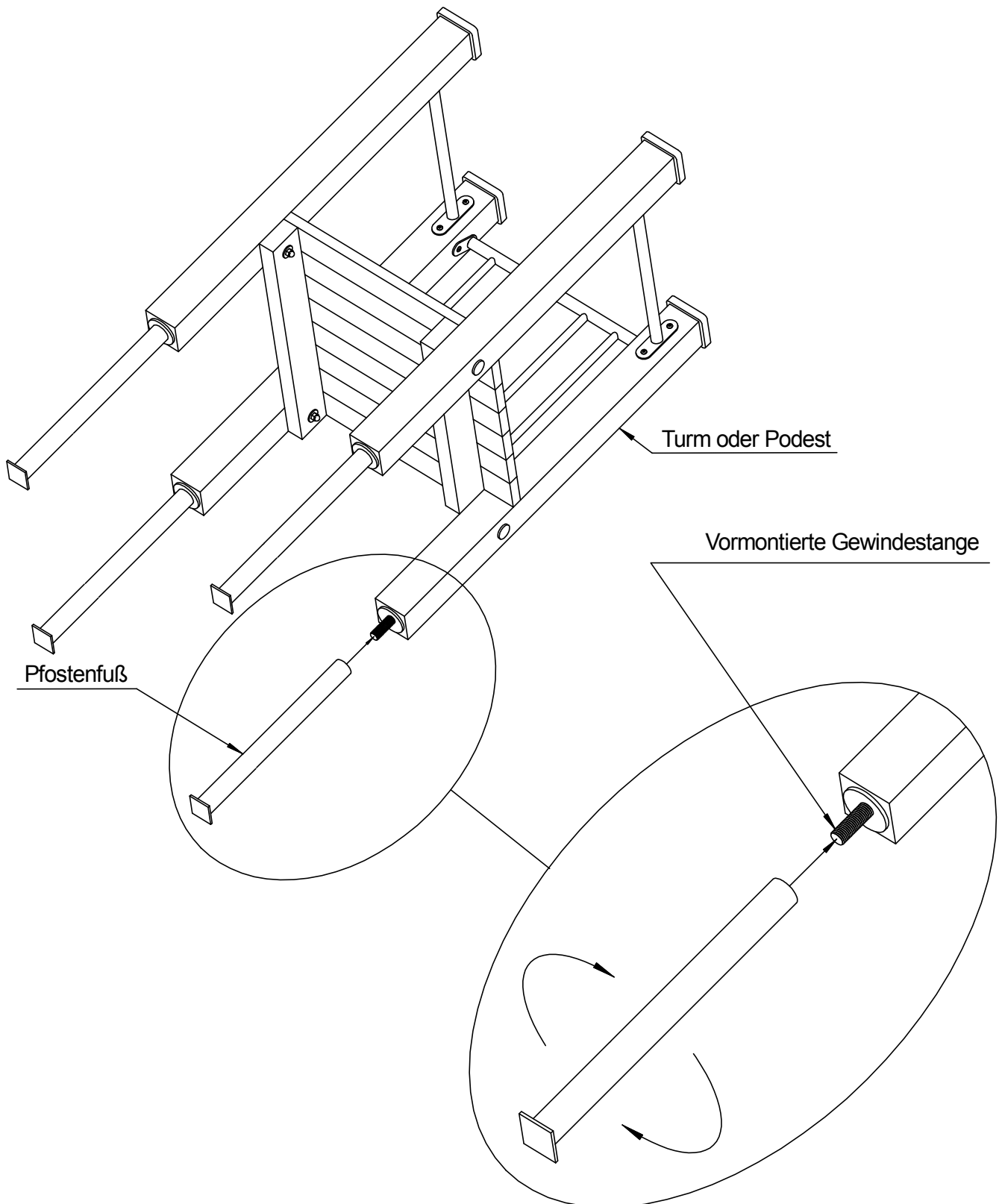


S.H. Spessart Holzgeräte GmbH
 97892 Kreuzwertheim
 Telefon: (0 93 42) 96 49-0
 Fax: (0 93 42) 96 49-10
 verkauf@spessart-holz.de

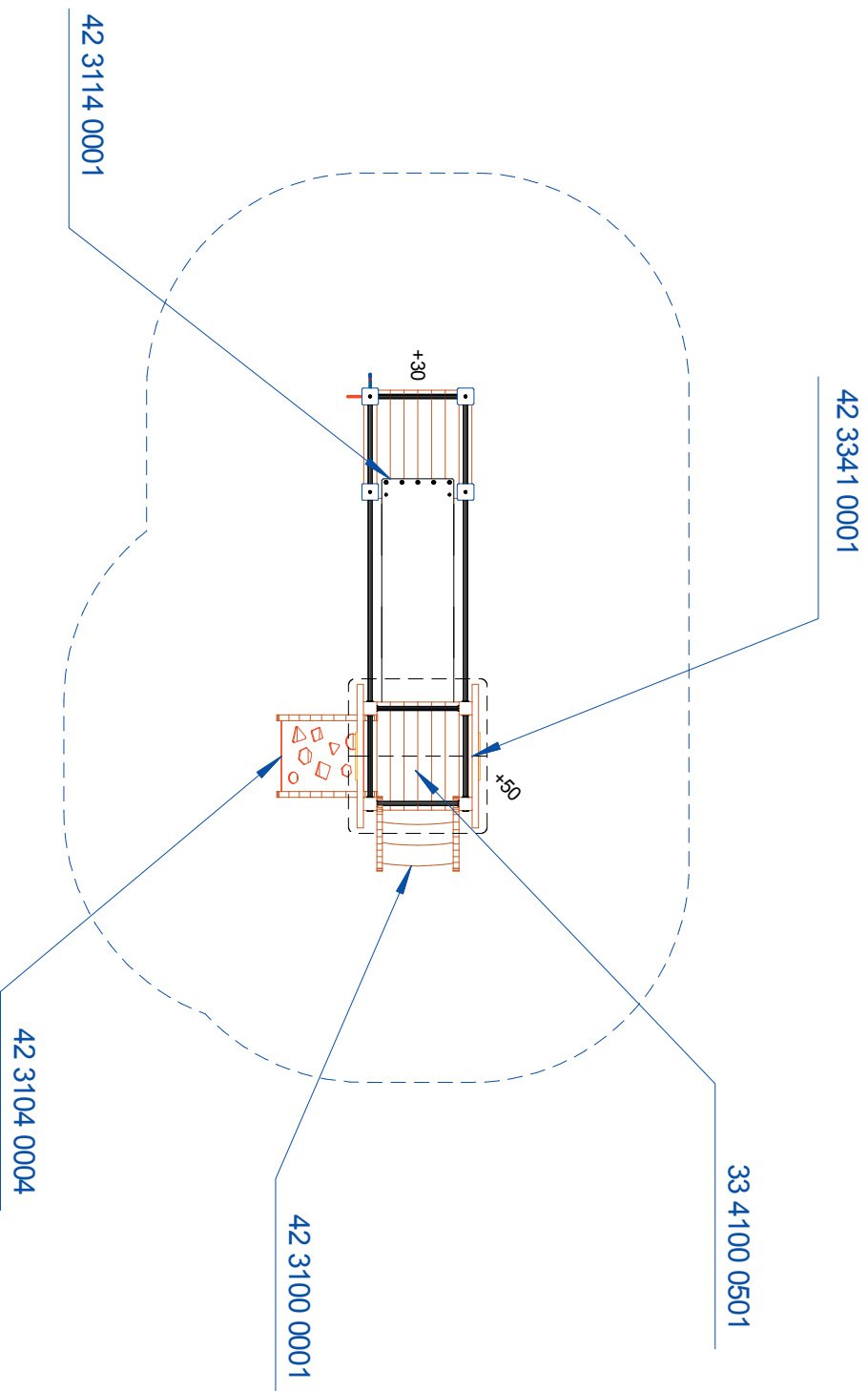
Art.Nr.: 33 2020 0047
 Archimedes
 Technische Änderungen vorbehalten
 © Spessartholz

Fassung : 14.08.2013
 gez.: Markert
 Alle Angaben in mm
 Maßstab : 1 = 50
 Blatt2

Montageanleitung Podeste



ANBAUGERÄTE

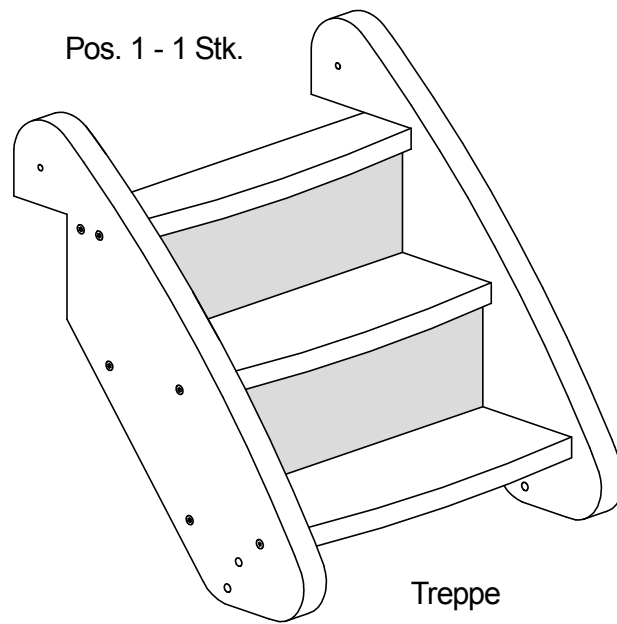


S.H. Spessart Holzgeräte GmbH
97892 Kreuzwertheim
Telefon: (0 93 42) 96 49-0
Fax: (0 93 42) 96 49-10
verkauf@spessart-holz.de

Art.Nr: 33 2020 0047
Archimedes
Technische Änderungen vorbehalten
© Spessartholz

Fassung : 14.08.2013
gez. : Markert
Alle Angaben in mm
Maßstab : 1 = 50
Blatt2

Montageskizze Treppe



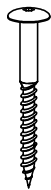
Benötigte Werkzeuge (nicht im Lieferumfang enthalten):
Akkuschrauber mit Innensechskant - Bit 5mm
Ratsche mit Stecknuss 17 mm

Pos. 2 - 2 Stk.



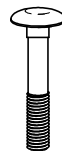
Betonanker für Treppe

Pos. 3 - 2 Stk.



Sicherheitsschraube
8 x 80 mm

Pos. 4 - 4 Stk.



Schloßschraube
10 x 60 mm

Pos. 5 - 4 Stk.



Unterlegscheibe
Vierkantloch für M10

Pos. 6 - 4 Stk.



Unterlegscheibe
Rundloch für M10

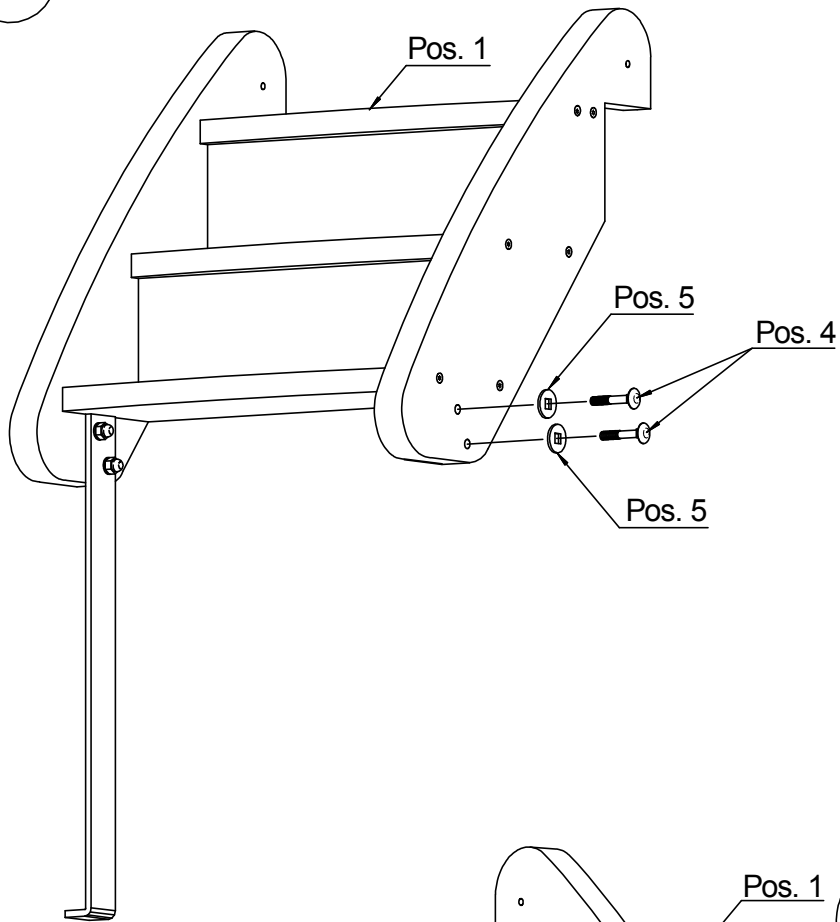
Pos. 7 - 4 Stk.



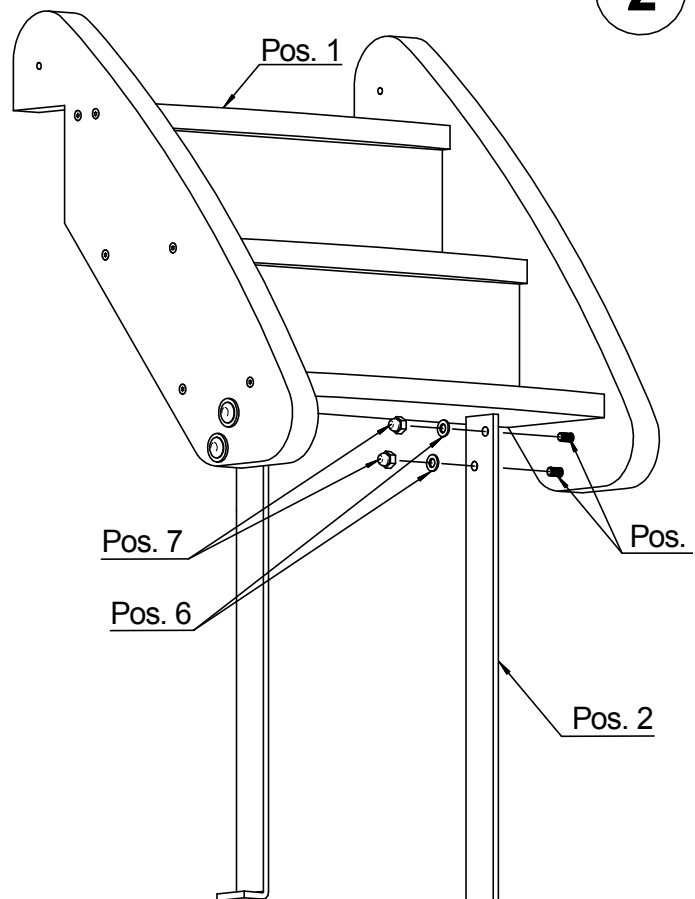
Hutmutter
M 10

Montageskizze Treppe

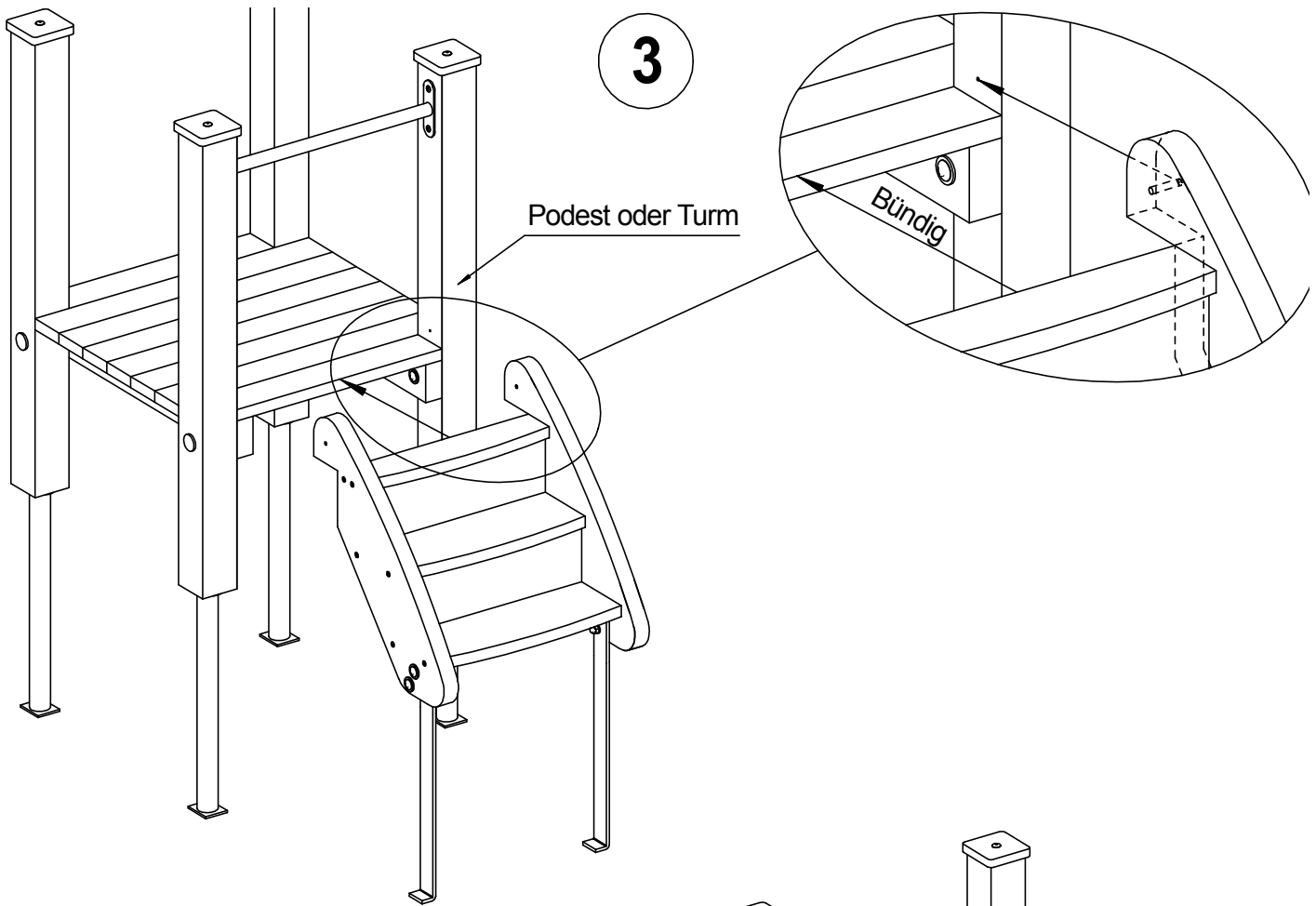
1



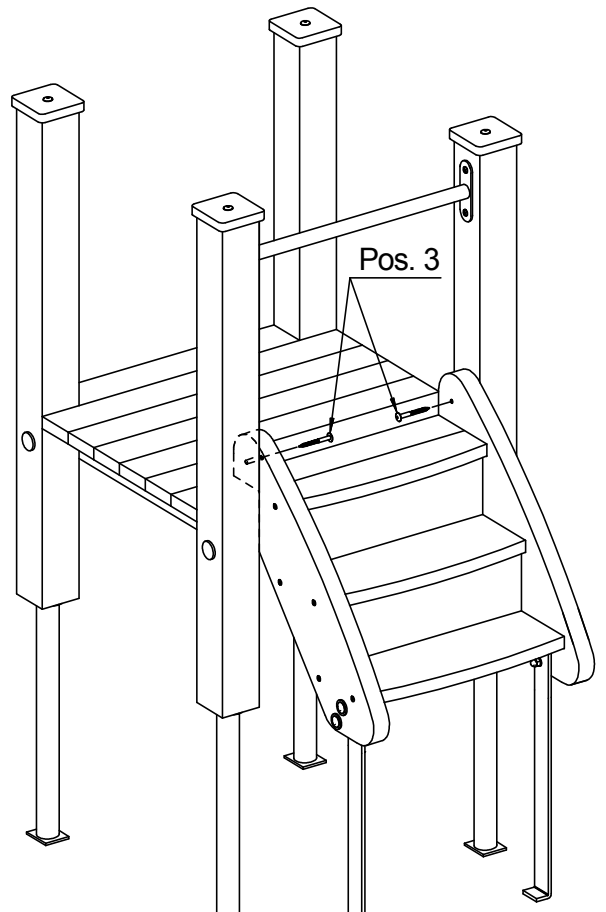
2



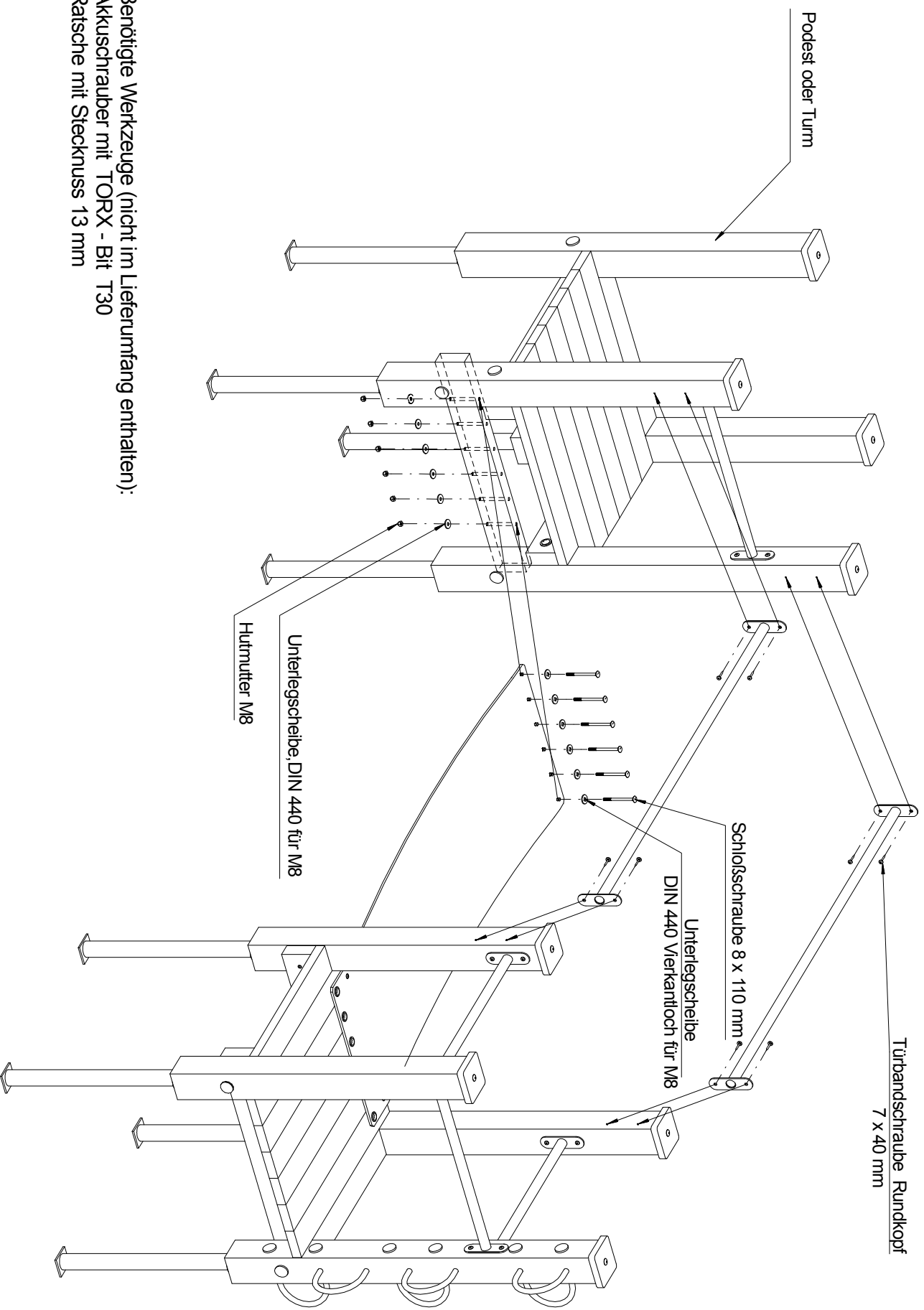
Montageskizze Treppe



4



Montageanleitung für Gummiband 500 + Gummibalancierband 500 mit Startpfosten



Benötigte Werkzeuge (nicht im Lieferumfang enthalten):
 Akkuschrauber mit TORX - Bit T30
 Ratsche mit Stecknuss 13 mm



S.H. Spessart Holzgeräte GmbH
 97892 Kreuzwertheim
 Telefon: (0 93 42) 96 49-0
 Fax: (0 93 42) 96 49-10
 verkauf@spessart-holz.de

Art.Nr. 42 3114 0008 + 42 3114 0009 Fassung : 17.12.2012
 Gummiband 500 + Gummibalancierband 500 gez. : Markert
 Technische Änderungen vorbehalten
 © Spessartholz
 Alle Angaben in mm
 Maßstab : 1 = 16

