

# Montageanleitung

Art.Nr.:33 2020 0017  
Kleinkinder-  
Spielkombination  
Silke  
Version: 27.03.2013



Diese Montageanleitung  
richtet sich an Fachpersonal  
aus dem Bereich  
Spielplatzbau



S.H. Spessart Holzgeräte GmbH  
Spessartstraße 8  
97892 Kreuzwertheim  
Telefon: (0 93 42) 96 49-0,  
Fax: (0 93 42) 96 49-10  
verkauf@spessart-holz.de  
www.spessart-holz.de

**Technische Daten:**

Gerätehöhe / Podesthöhe:	1,97 m / 0,50 m
Gerätemaß (LxBxH):	2,82 x 1,95 x 1,97 m
Mindestraum (LxBxH):	5,52 x 4,91 x 2,10 m
Größtes Teil (L):	Turm mit Satteldach, 1,97 m
Schwerstes Teil / Gewicht:	Turm mit Satteldach komplett 87 kg
Lieferart:	teilmontiert
Ersatzteile:	verfügbar
Freie Fallhöhe:	50 cm
Fallschutz / Untergrund:	keine besonderen Anforderungen nach DIN EN 1176 Rasen empfohlen
Geländeprofil	ebenes Gelände
Fundamente:	8 x F1 / 6 x F2 (je d 30 / h 40cm)
Montage ohne Fundamentarbeiten:	2 Personen x 6 Std
Montagehilfsmittel:	evtl. Hebewerkzeug
Hinweis auf Werkzeuge:	Ratschensatz / Torx 30 / Torx 25 / Innensechskant Größe 5
Altersklasse	1 - 6 Jahre
Zielgruppe:	öffentliche Spielplätze, Kinderkrippen, Kindertagesstätten

**Inhalt:**

Wichtige Informationen	Seite 3
Lieferliste	Seite 4
Montagevorbereitung	Seite 5
Montage	Seite 5
Fundamentplan	Seite 6
Grundriss	Seite 7
Seitenansicht	Seite 8
Montagezeichnung Pfostenschuhe	Seite 9
Übersicht Anbauteile	Seite 10
Montagezeichnungen Treppe	Seite 11 - 14
2-Seitenansicht	Seite 15
Montagezeichnungen Rutschbrett	Seite 16 - 19
Montage Kriechtunnel	Seite 21 - 24

**Wichtige Informationen**

**Mit der Montage sollte Fachpersonal beauftragt werden. Vor Beginn der Arbeiten muss das Aufbaupersonal diese Anleitung vollständig durchlesen, sich mit dem Arbeitsablauf vertraut machen und die nötigen Werkzeuge bereitlegen.**

**Das Spielgerät darf erst benutzt werden, wenn alle Arbeiten vollständig ausgeführt wurden, Werkzeuge und sonstige Hilfsmittel entfernt wurden und die nötige Wartezeit zum Aushärten der Fundamente verstrichen ist.**

**Unvollständig montierte Spielgeräte (auch während Reparatur- und Wartungsarbeiten) dürfen nicht benutzt werden und müssen wirksam gegen unbefugte Benutzung gesichert werden.**

**Lieferumfang:**

Lfd. Nr.	Anzahl	Artikelnummer	Bezeichnung
1	2 Stück	33 4000 1001	Türme mit Satteldach
2	3 Stück	40 3304 0003	Handläufe VA 57 <b>bereits montiert!</b>
3	1 Stück	42 3042 0002	Brüstung 57 mit Lochplatte <b>bereits montiert!</b>
4	1 Stück	42 3042 0003	Brüstung 57 mit Drehscheibe <b>bereits montiert!</b>
5	1 Stück	42 3045 0003	Brüstung VA 57 mit Kugeln <b>bereits montiert!</b>
6	1 Stück	42 3233 0001	Kriechtunnel
7	1 Stück	42 1431 0002	Kugelstange gebogen <b>bereits montiert!</b>
8	1 Stück	42 3104 0001	Schräge Ebene
9	1 Stück	42 3350 0001	Rutschbrett
10	1 Stück	42 3100 0001	Treppe
11	1 Karton	Kleinteile	Schraubensätze
12	1 Stück		Wartungsanleitung
13	1 Stück		Montageanleitung
14	8 Stück		Pfostenfüße

**© Spessart Holzgeräte**

Diese Montageanleitung ist nur für unsere Kunden und deren Beauftragte bestimmt. Jede Art der Vervielfältigung, Bearbeitung, Verbreitung und Verwertung bedürfen der schriftlichen Zustimmung der S.H. Spessart Holzgeräte GmbH.

### Montagevorbereitung

1. Fachpersonal / Montagepersonal bereitstellen: 2 Personen mit Werkzeugsatz
2. Standort festlegen: Abstandflächen zu anderen Spielgeräten und Fallbereich nach mitgelieferten Gerätegrundriss beachten.
3. Fundamente gemäß Fundamentplan abstecken. Winkel zueinander und Abstand kontrollieren.
4. Fundamente ausheben und Erdaushub abseits lagern.
5. In Fundamente 20 cm Kiesschicht einbringen. Auf Höhe Unterkante Betonfundament gemäß Fundamentplan ausrichten.
6. Pfostenfüße einschrauben.
7. Türme und Podeste, sowie alle Anbauteile bereitstellen.

### Aufbau

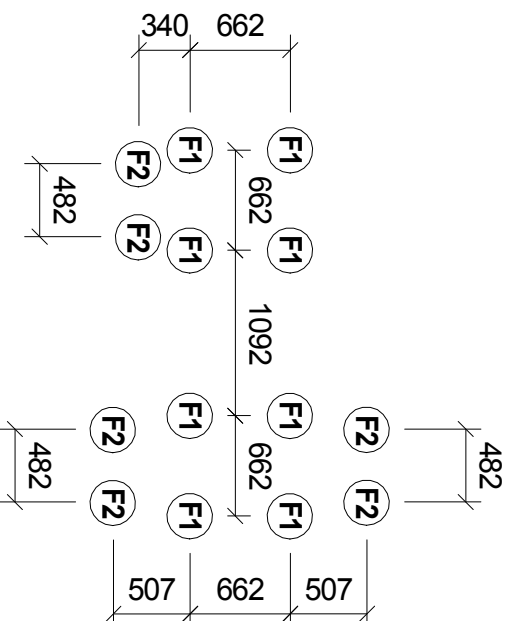
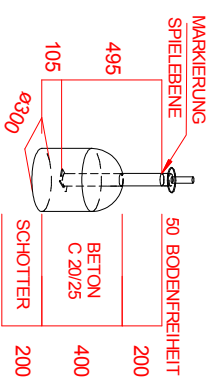
1. Türme und Podeste in die Fundamente einstellen, Einbauhöhe anhand der Einbaumarkierung an den Pfosten prüfen (siehe Fundamentplan). Die Türme und Podeste mit Wasserwaage auf Senkrechte prüfen.
2. Brücken-Handläufe mittels der mitgelieferten Schraubensätze nach Grundriss montieren. Bitte beachten Sie die jeweiligen Montageskizzen.
3. Mit den Aufgängen und Anbaugeräten wie in Schritt 1 beschrieben verfahren, jeweilige Ausführung im Fundamentplan beachten.
5. Anbaugeräte an die vorgesehene Position mittels mitgelieferten Schraubensätze nach Grundriss montieren.
6. Vor dem Betonieren müssen alle starren Verbindungsteile (wie z. B. Brückenhandläufe) und alle Anbaugeräte fest mit den Türmen und Podesten verschraubt sein. Die Gesamtkonstruktion ist nochmals auf richtige Einbauhöhe zu prüfen. Alle Podeste sind nach Wasserwaage auszurichten.
7. Mit Beton laut Fundamentbeschreibung ausgießen und feststampfen, Oberkante des Betons nach DIN EN 1176 runden.
8. Nach Abbinden des Betons (ca. 2 Tage) die Fundamentgruben auffüllen und der Spielebene angleichen. Auffüllhöhe laut Markierung an den Pfostenschuhen prüfen.
9. Alle Schraubverbindungen überprüfen und nachziehen.

Bei Spielplatzgeräten müssen Schraubverbindungen in regelmäßigen Abständen kontrolliert und erforderlichenfalls nachgezogen werden. Das Spielgerät muss regelmäßig auf Abnutzung und Schäden überprüft werden, da sonst die Sicherheit beim Spielen nicht mehr gewährleistet ist. Weitere Informationen entnehmen Sie bitte der beiliegenden Wartungsanleitung.

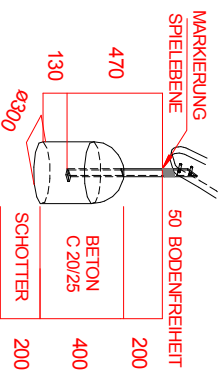
Bei Fragen oder Problemen wenden Sie sich an uns unter Tel.Nr.: 09342/9649-0.

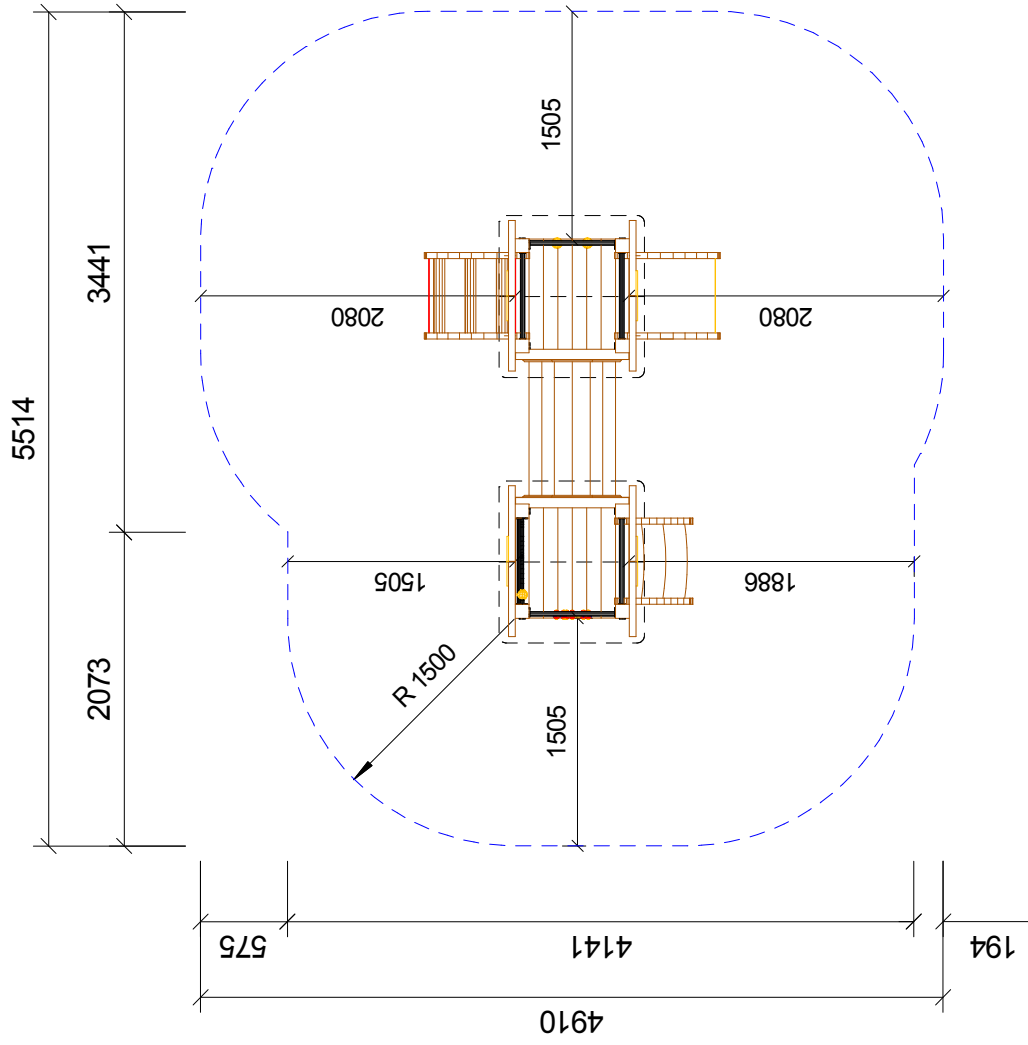
# FUNDAMENTPLAN

**F1**



**F2**

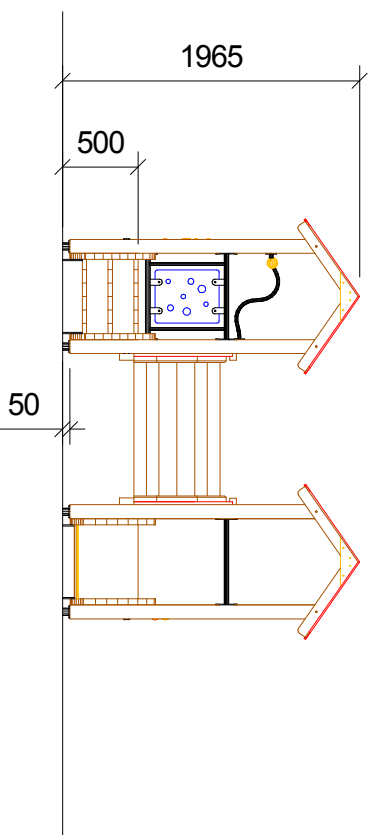
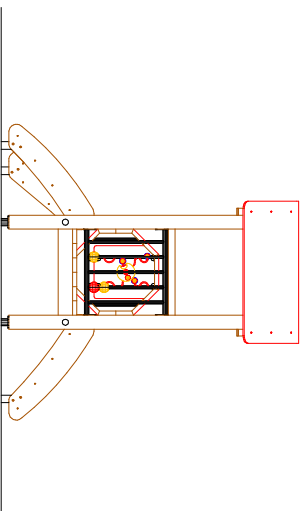




S.H. Spessart Holzgeräte GmbH  
 97892 Kreuzwertheim  
 Telefon: (0 93 42) 96 49-0  
 Fax: (0 93 42) 96 49-10  
[verkauf@spessart-holz.de](mailto:verkauf@spessart-holz.de)

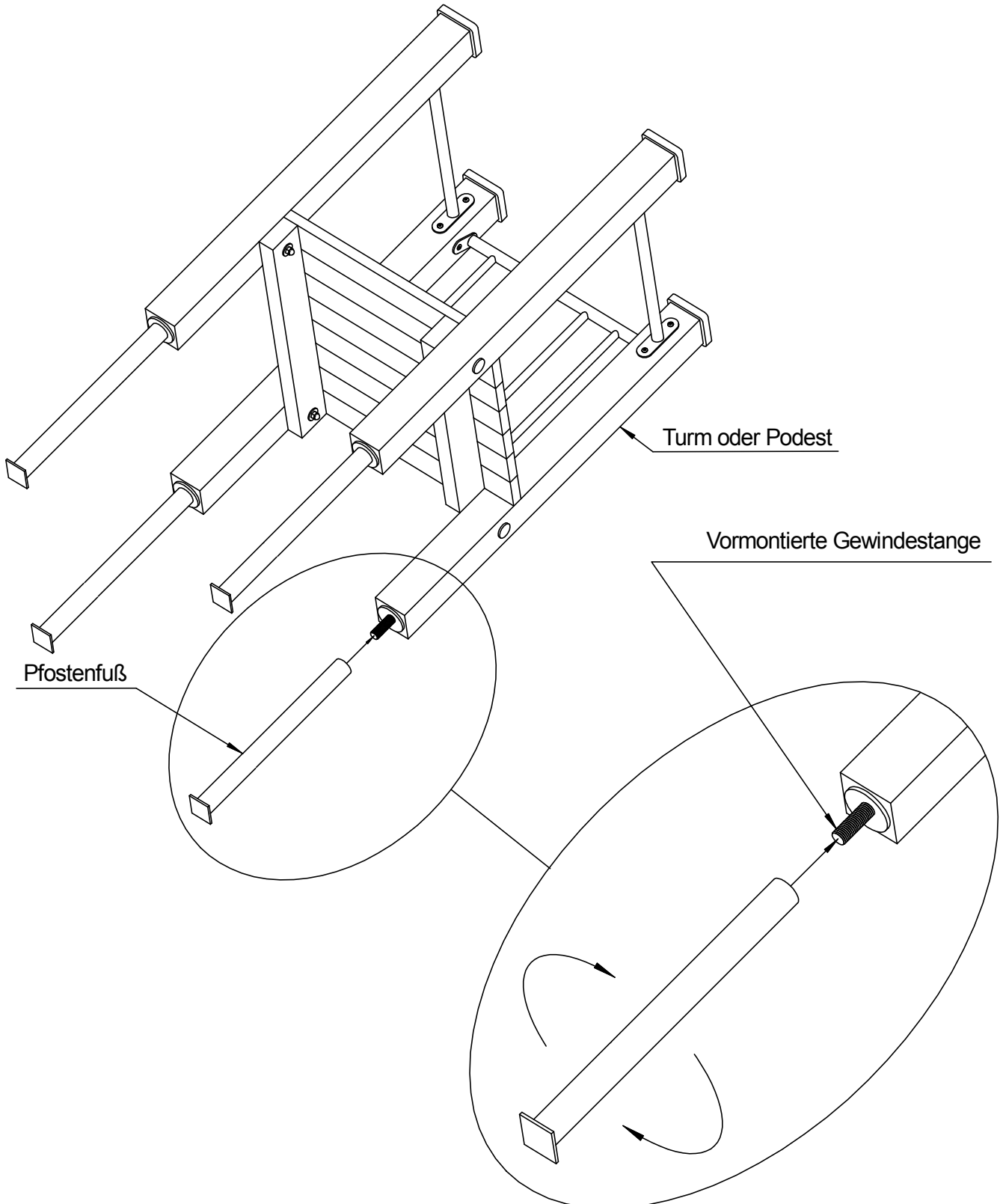
Art.Nr. 33.2020 0017  
 "Silke"  
 Technische Änderungen vorbehalten  
 © Spessartholz

Fassung : 28.01.2011  
 gez. : Markert  
 Alle Angaben in mm  
 Maßstab : 1 = 50  
 Blatt 1

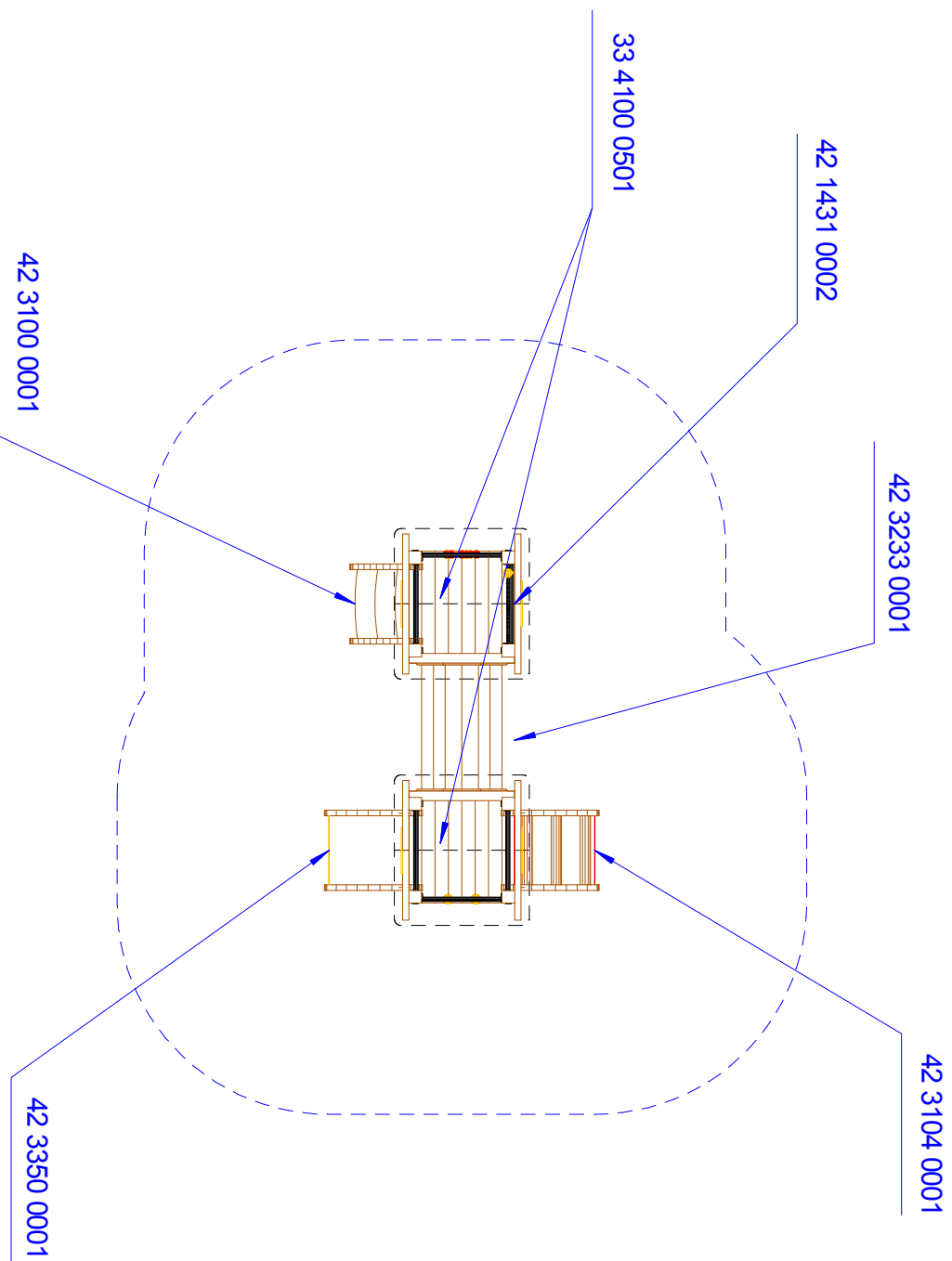




# Montageanleitung Podeste



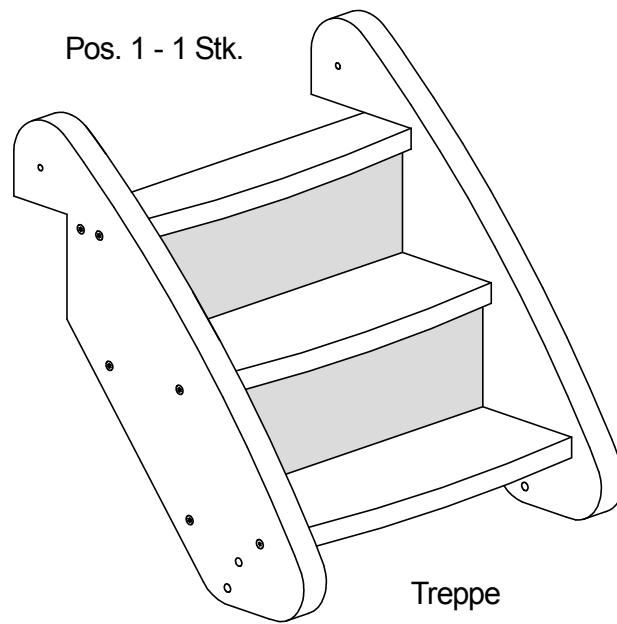
# ANBAUGERÄTE



S.H. Spessart Holzgeräte GmbH  
97892 Kreuzwertheim  
Telefon: (0 93 42) 96 49-0  
Fax: (0 93 42) 96 49-10  
verkauf@spessart-holz.de

Art.Nr. 33.2020 0017  
"Silke"  
Technische Änderungen vorbehalten  
© Spessartholz

Fassung : 28.01.2011  
gez. : Markert  
Alle Angaben in mm  
Maßstab : 1 = 50  
Blatt2



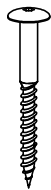
Benötigte Werkzeuge (nicht im Lieferumfang enthalten):  
 Akkuschrauber mit Innensechskant - Bit 5mm  
 Ratsche mit Stecknuss 17 mm

Pos. 2 - 2 Stk.



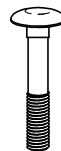
Betonanker für Treppe

Pos. 3 - 2 Stk.



Sicherheitsschraube  
8 x 80 mm

Pos. 4 - 4 Stk.



Schloßschraube  
10 x 60 mm

Pos. 5 - 4 Stk.



Unterlegscheibe  
Vierkantloch für M10

Pos. 6 - 4 Stk.



Unterlegscheibe  
Rundloch für M10

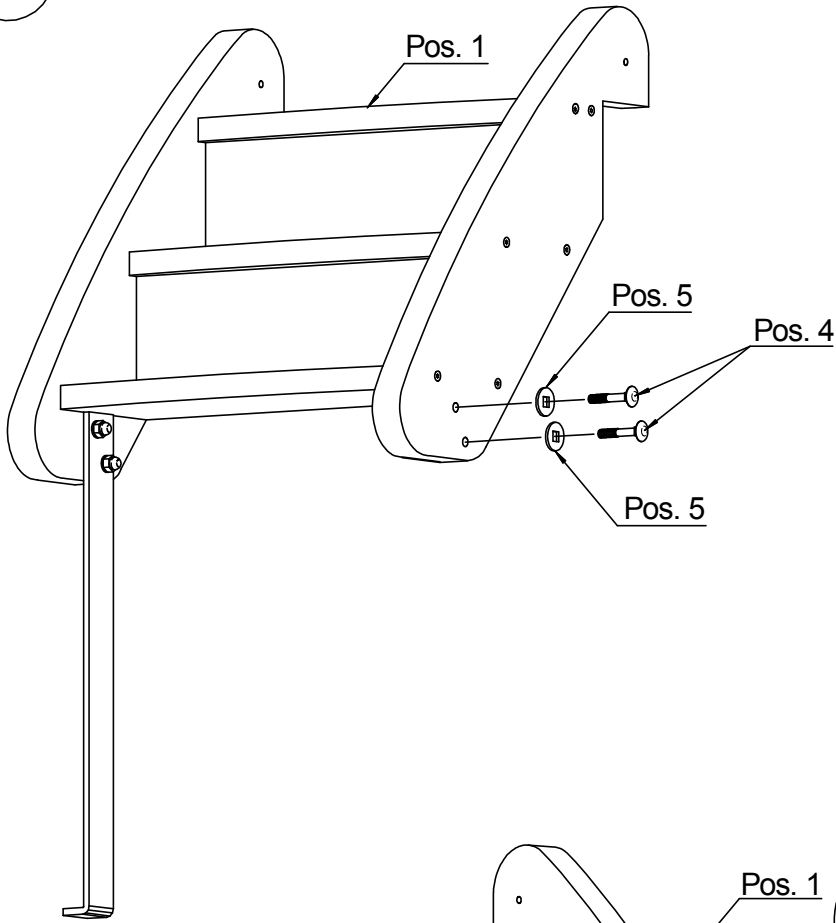
Pos. 7 - 4 Stk.



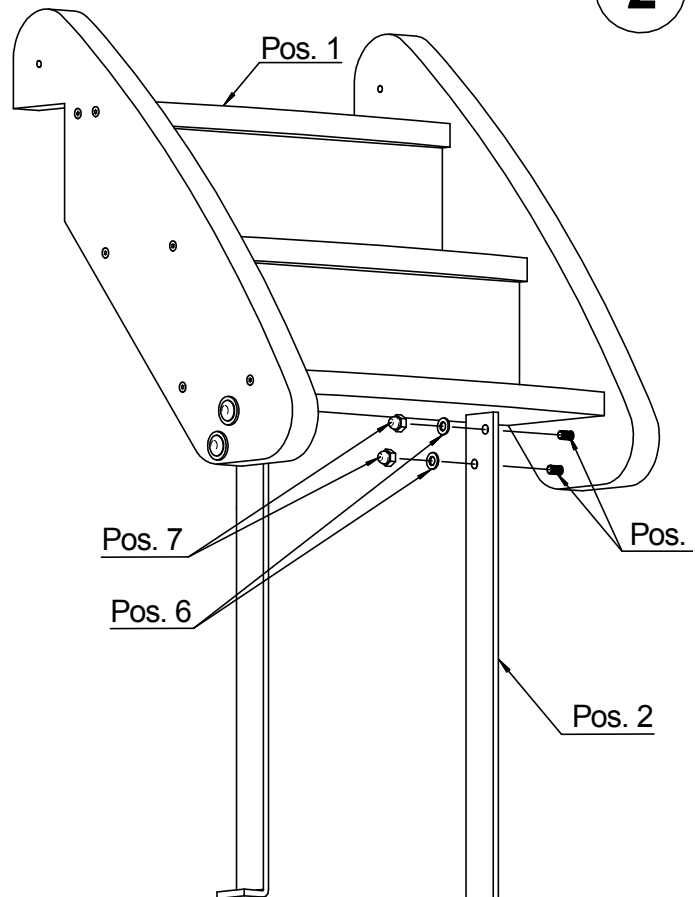
Hutmutter  
M 10

# Montageskizze Treppe

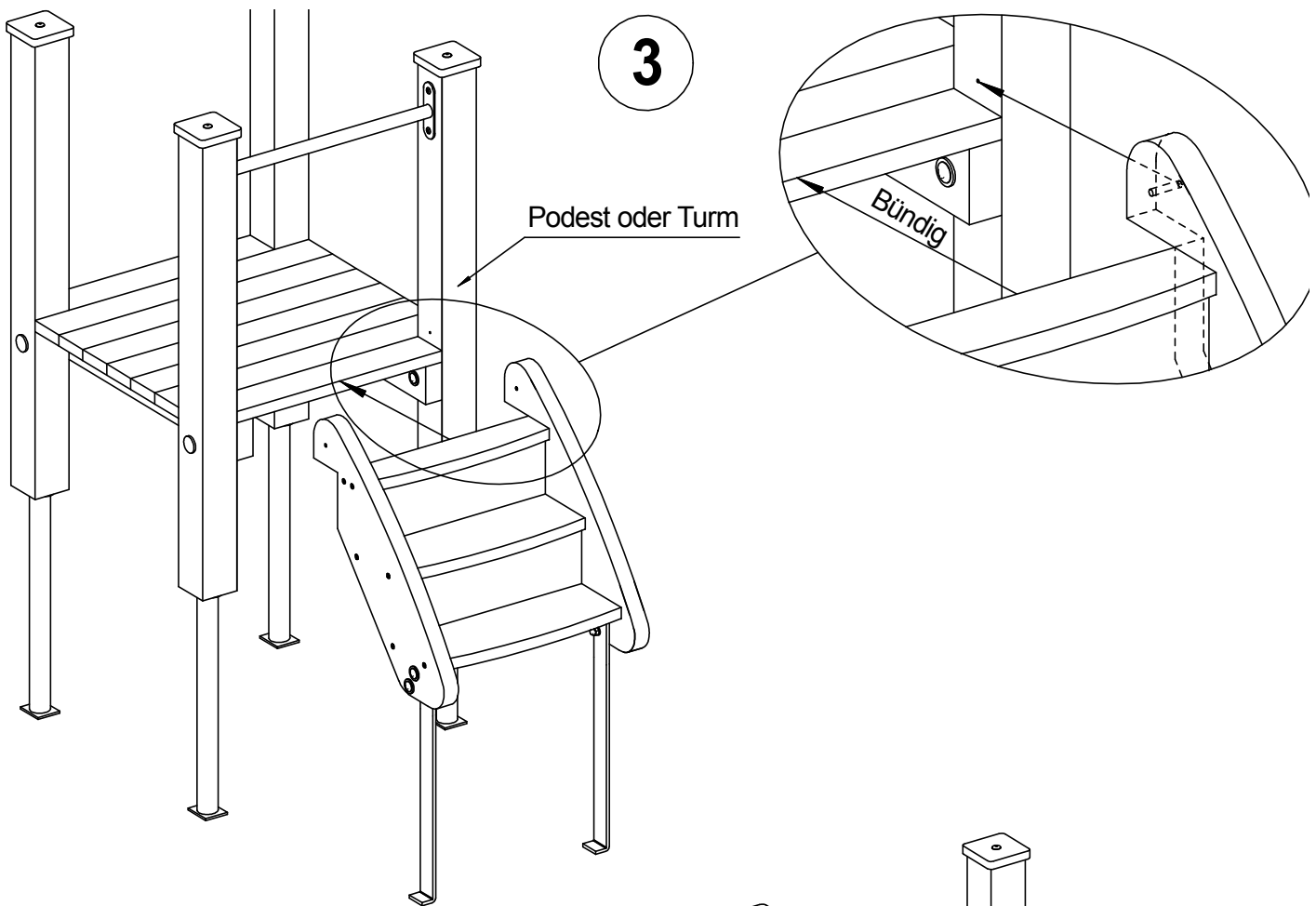
1



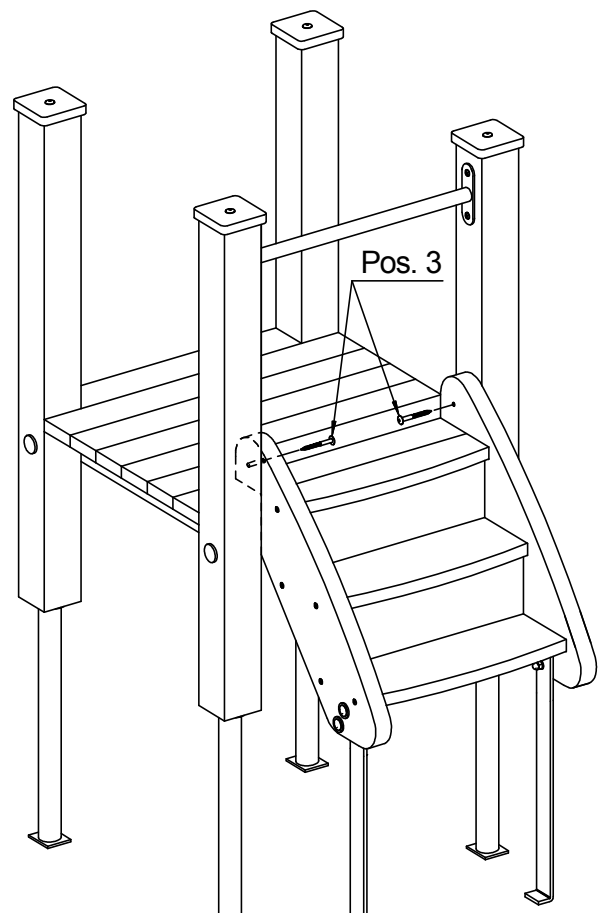
2



# Montageskizze Treppe

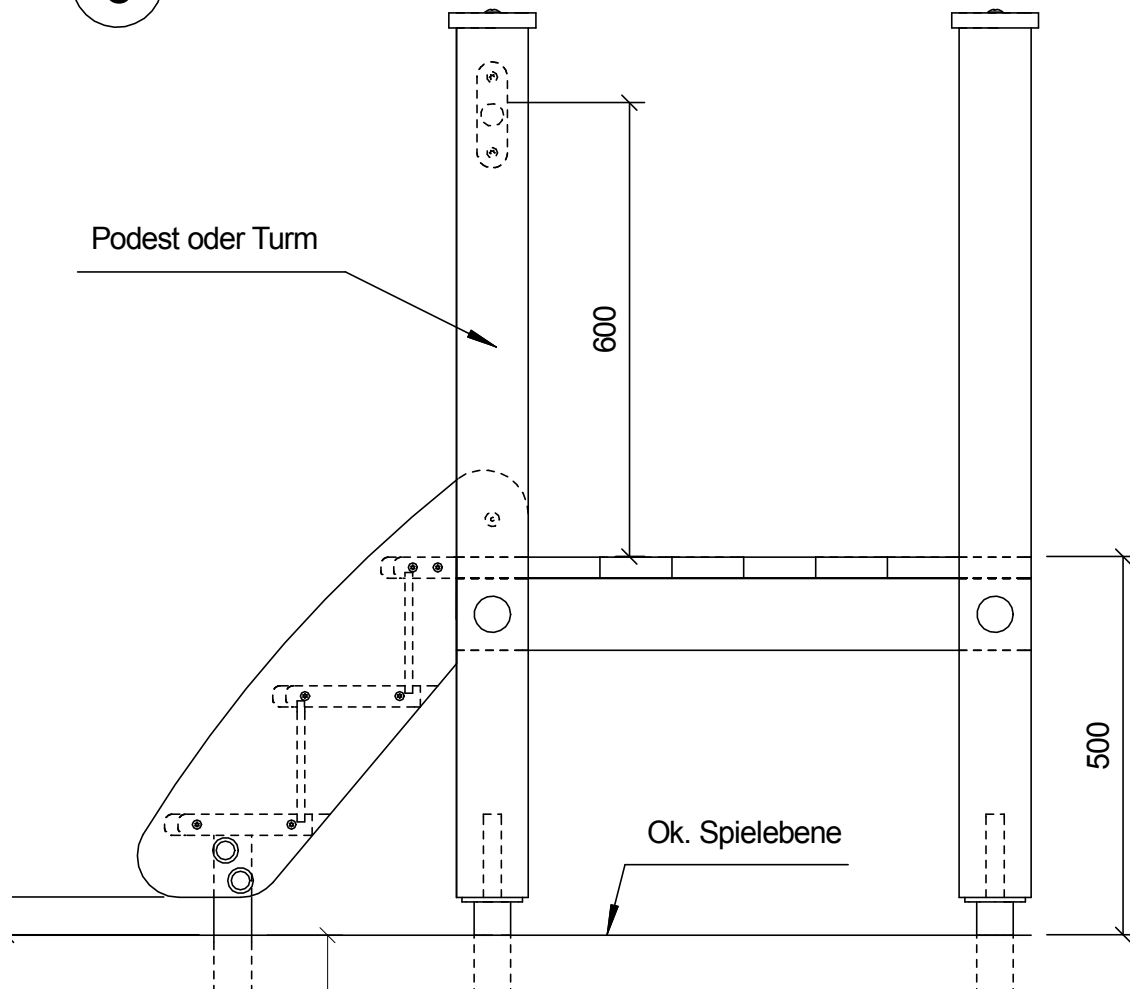


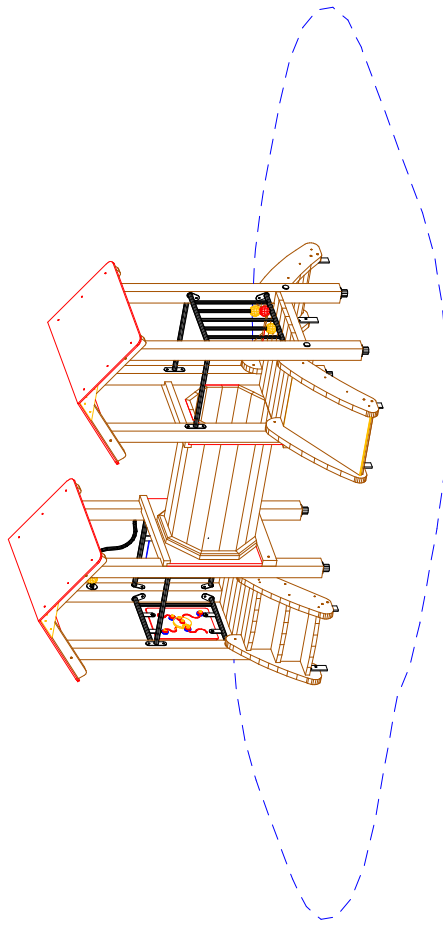
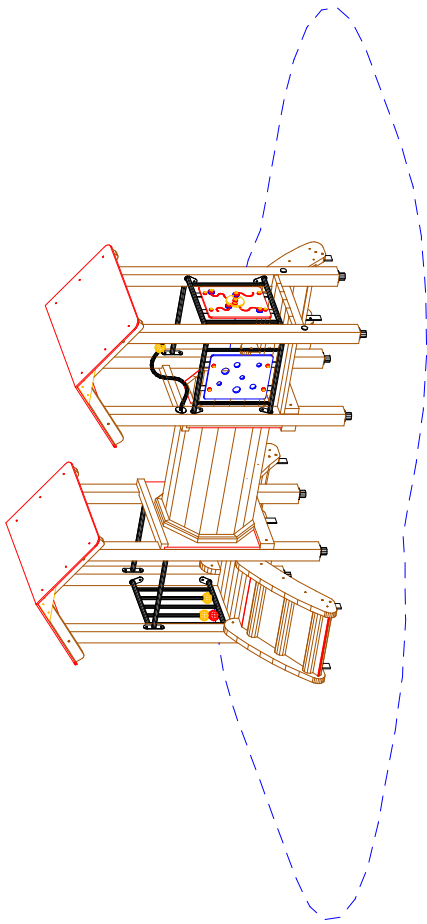
4



# Montageskizze Treppe

5



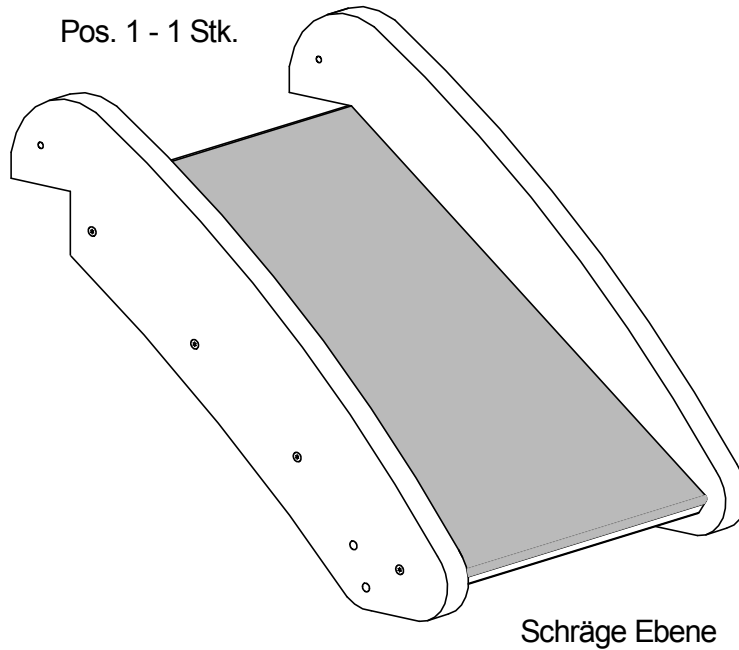


S.H. Spessart Holzgeräte GmbH  
97892 Kreuzwertheim  
Telefon: (0 93 42) 96 49-0  
Fax: (0 93 42) 96 49-10  
verkauf@spessart-holz.de

Art.Nr. 33 2020 0017  
"Silke"  
Technische Änderungen vorbehalten  
© Spessartholz

Fassung : 27.01.2011  
gez. : Markert  
Alle Angaben in mm  
Maßstab : 1 = 50  
Blatt0

# Montageanleitung für Rutschbrett



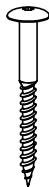
Benötigte Werkzeuge (nicht im Lieferumfang enthalten):  
Akkuschrauber mit Innensechskant - Bit 5mm  
Ratsche mit Stecknuss 17 mm

Pos. 2 - 2 Stk.



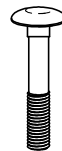
Betonanker für  
Schräge Ebene

Pos. 3 - 2 Stk.



Sicherheitsschraube  
8 x 80 mm

Pos. 4 - 4 Stk.



Schloßschraube  
10 x 60 mm

Pos. 5 - 4 Stk.



Unterlegscheibe  
Vierkantloch für M10

Pos. 6 - 4 Stk.



Unterlegscheibe  
Rundloch für M10

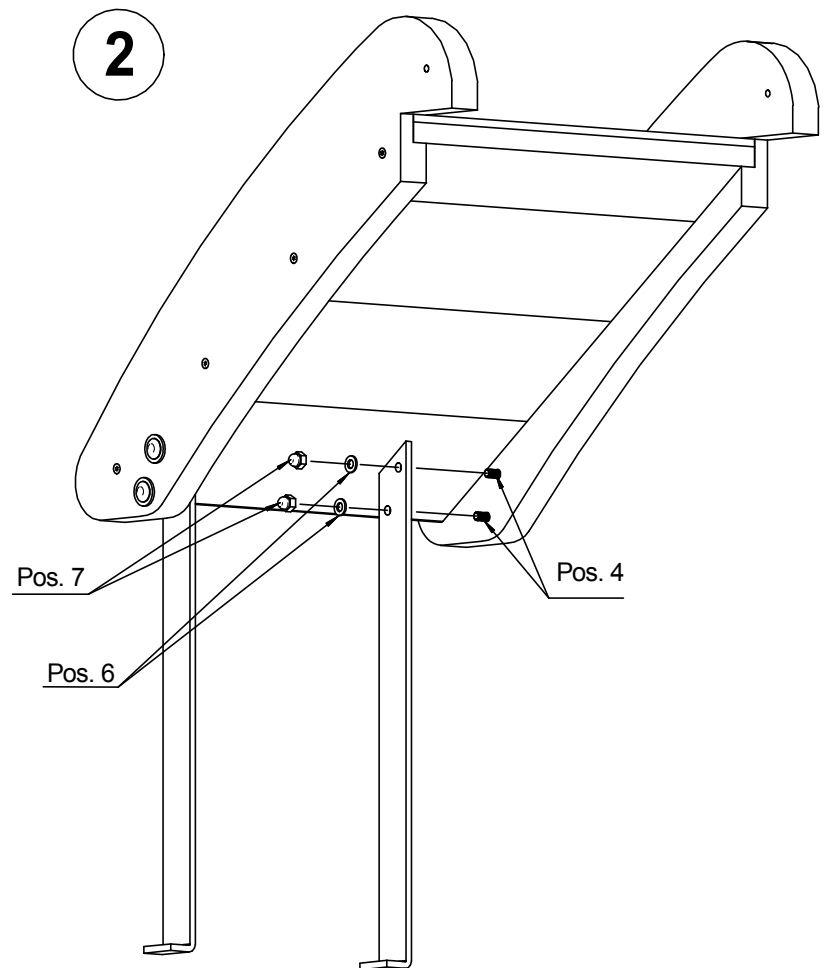
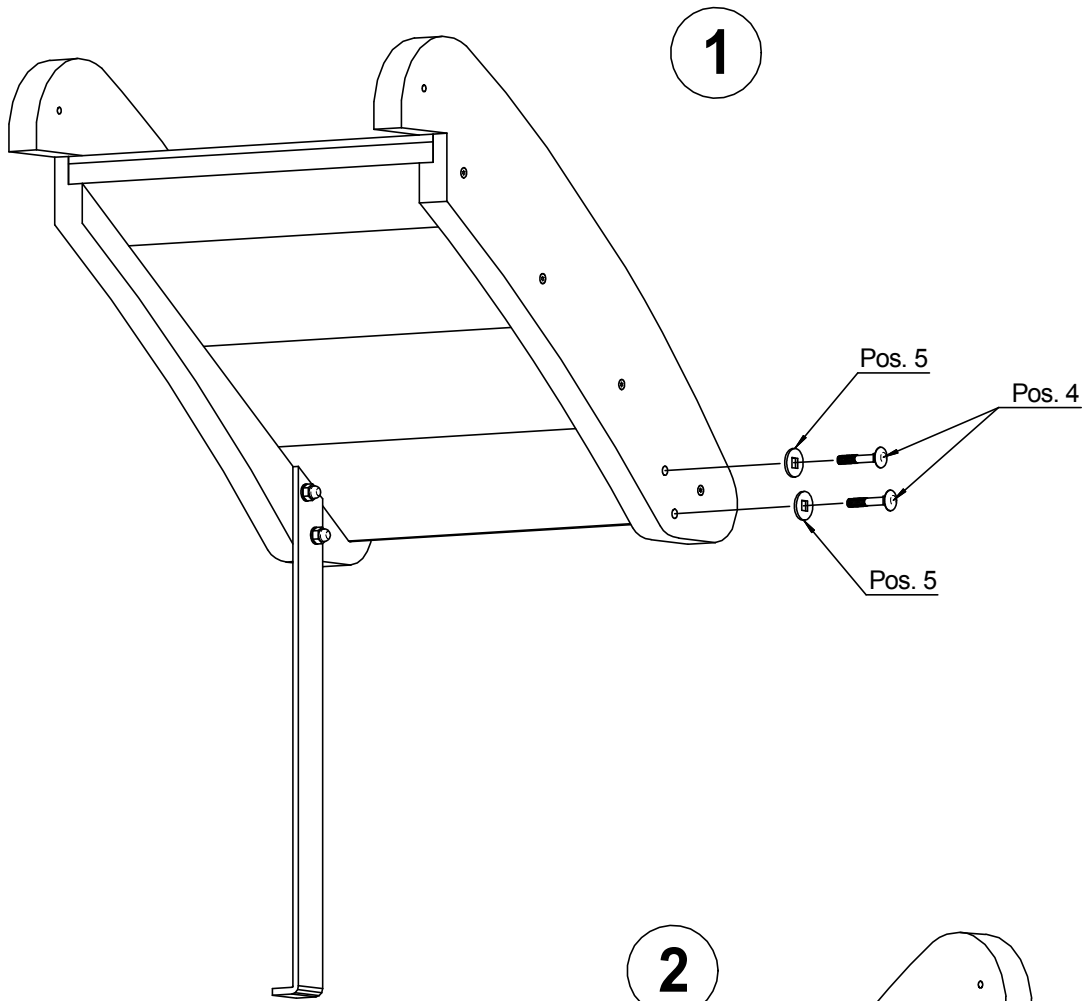
Pos. 7 - 4 Stk.



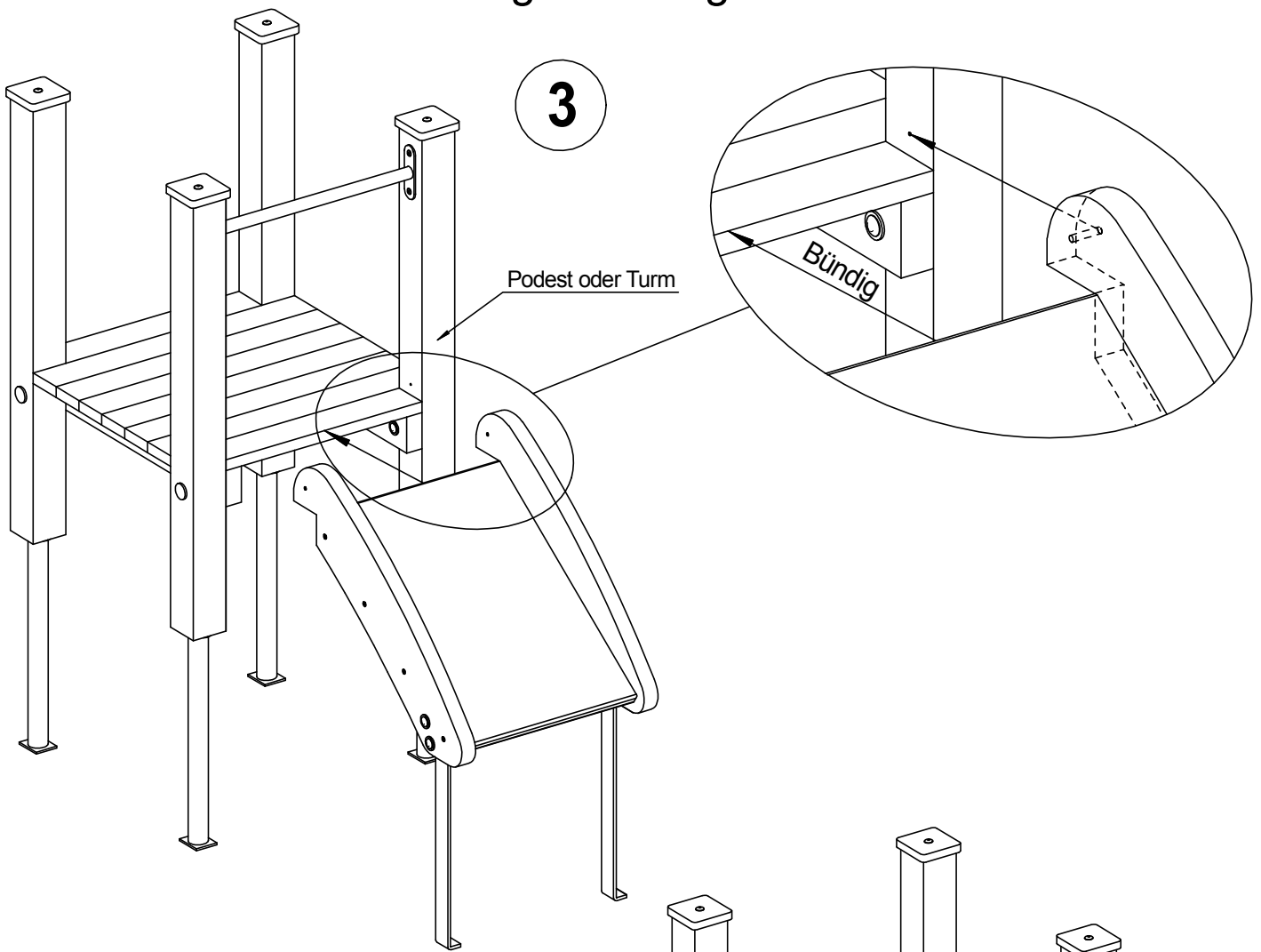
Hutmutter  
M 10



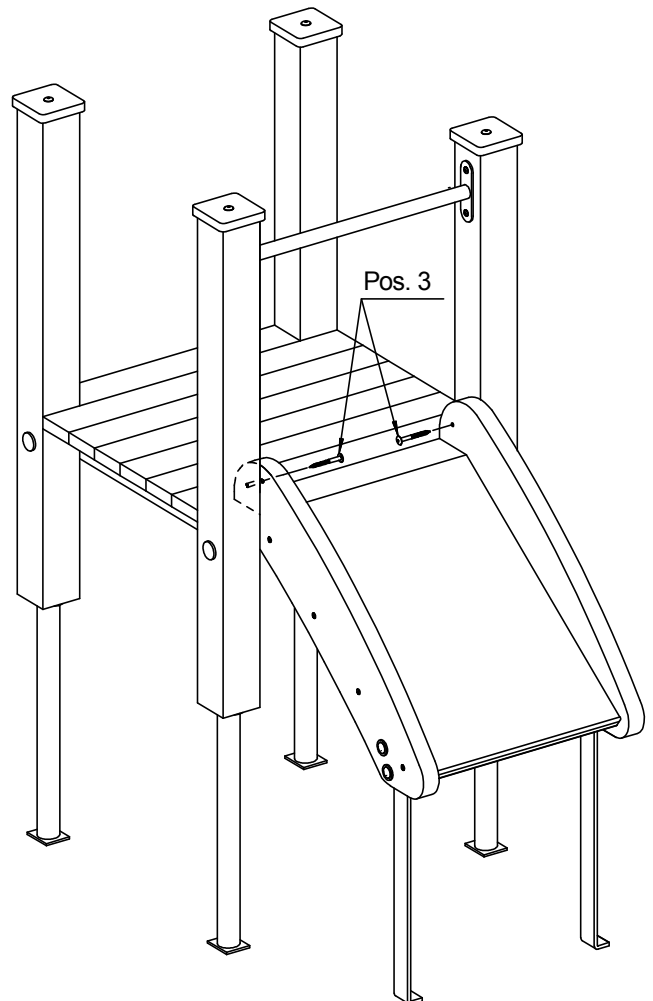
# Montageanleitung für Rutschbrett



# Montageanleitung für Rutschbrett

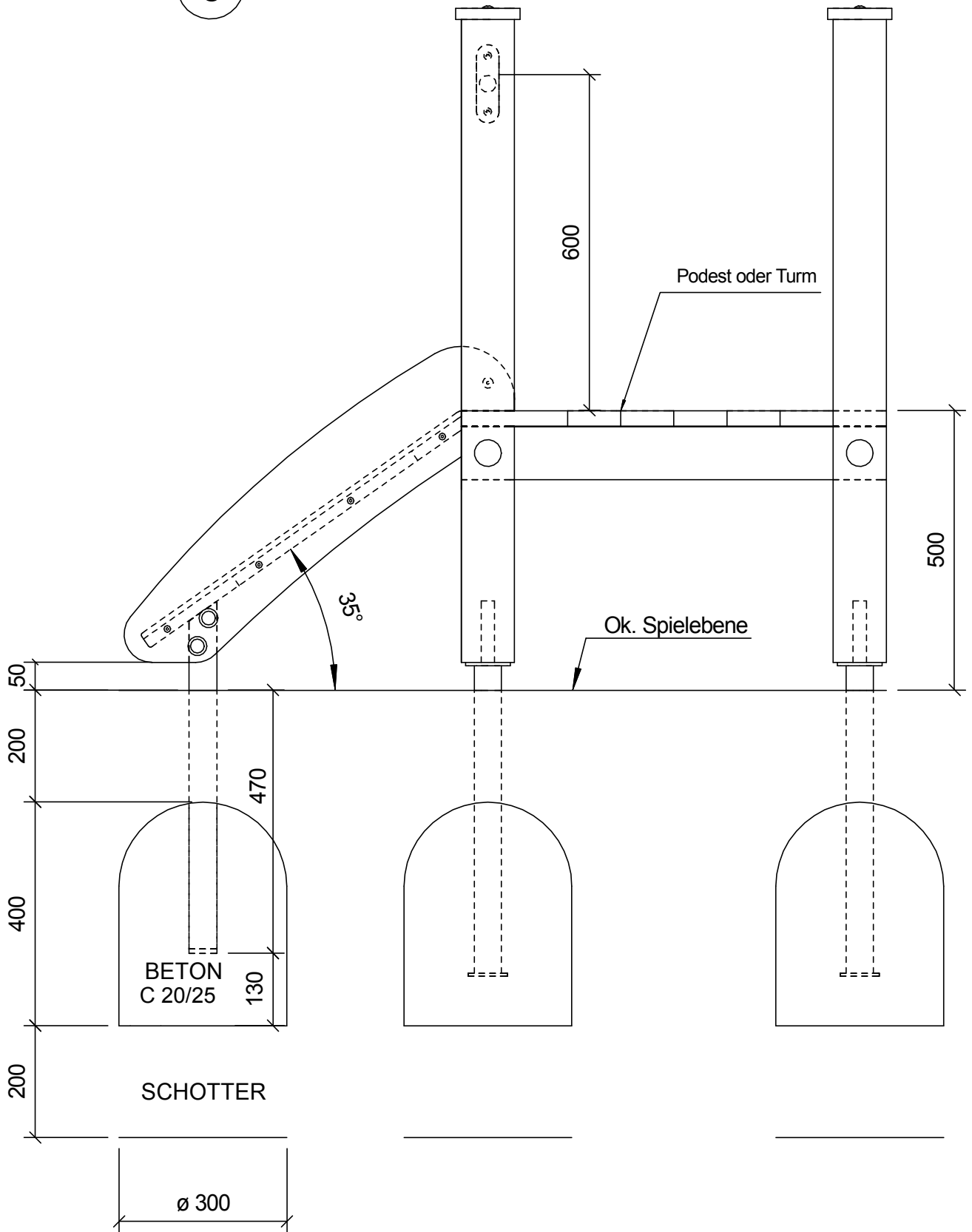


4



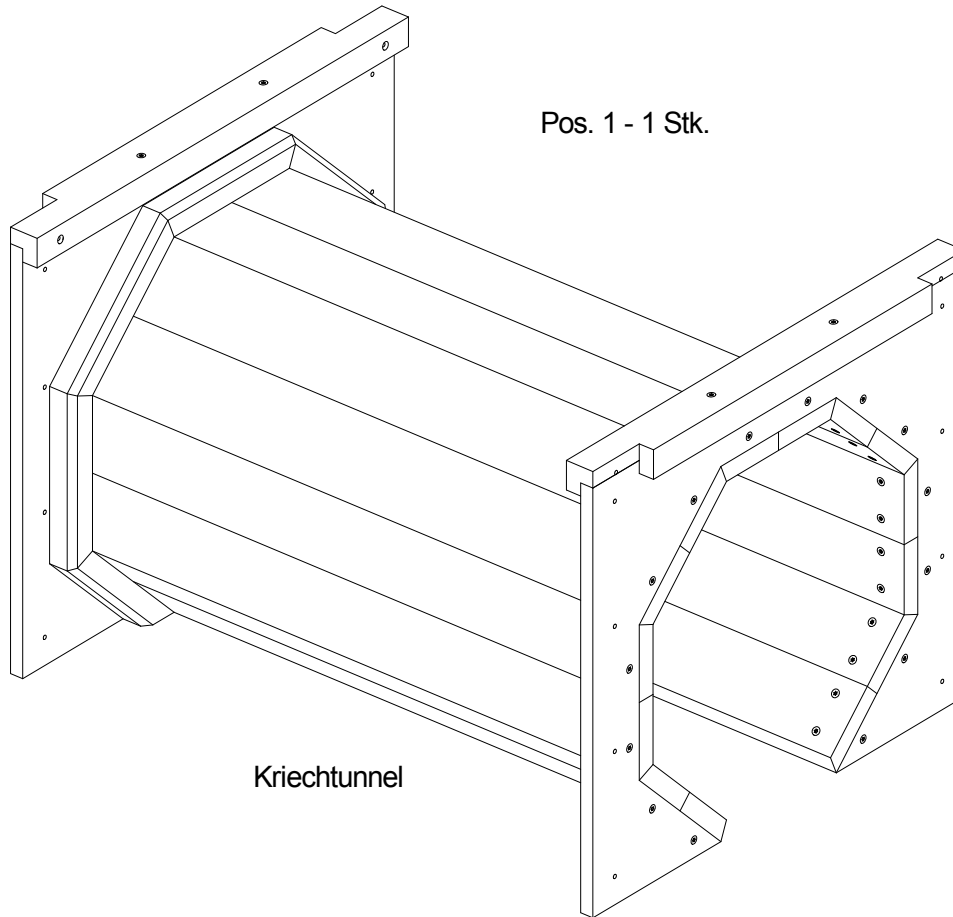
# Montageanleitung für Rutschbrett

5

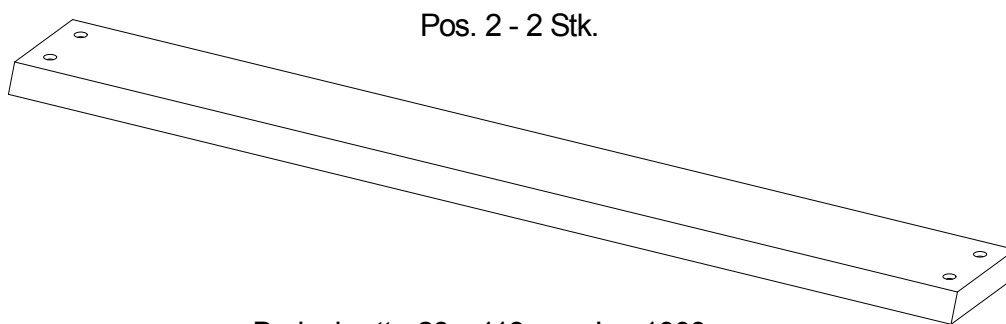




# Montageanleitung für Kriechtunnel

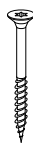


Benötigte Werkzeuge (nicht im Lieferumfang enthalten):  
Akkuschrauber mit TORX - Bit T25



Bodenbrett - 28 x 118 mm, L = 1000 mm

Pos. 3 - 8 Stk.



Spanplattenschraube  
6 x 60 mm

Pos. 4 - 4 Stk.



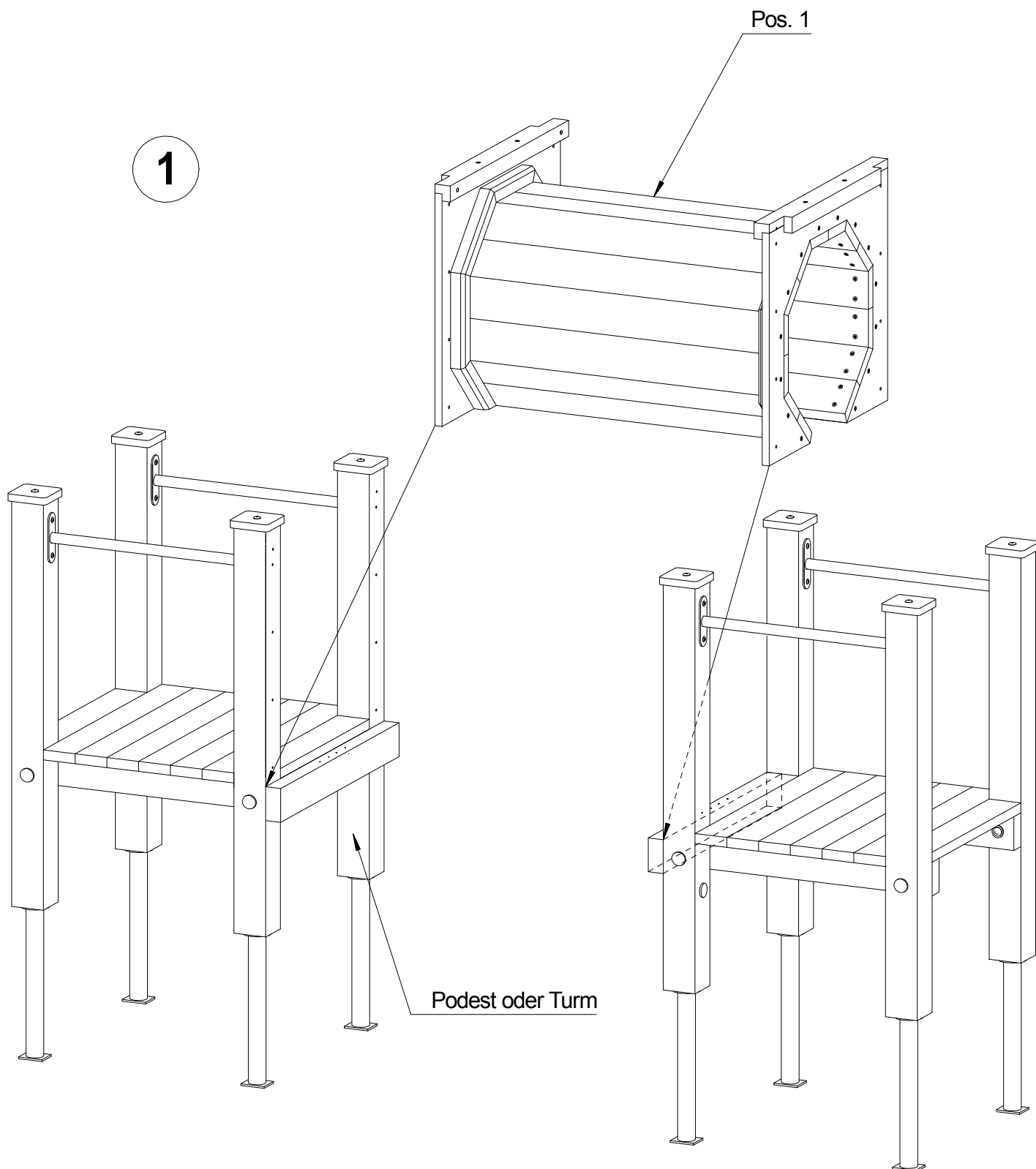
Spanplattenschraube  
6 x 80 mm

Pos. 5 - 16 Stk.



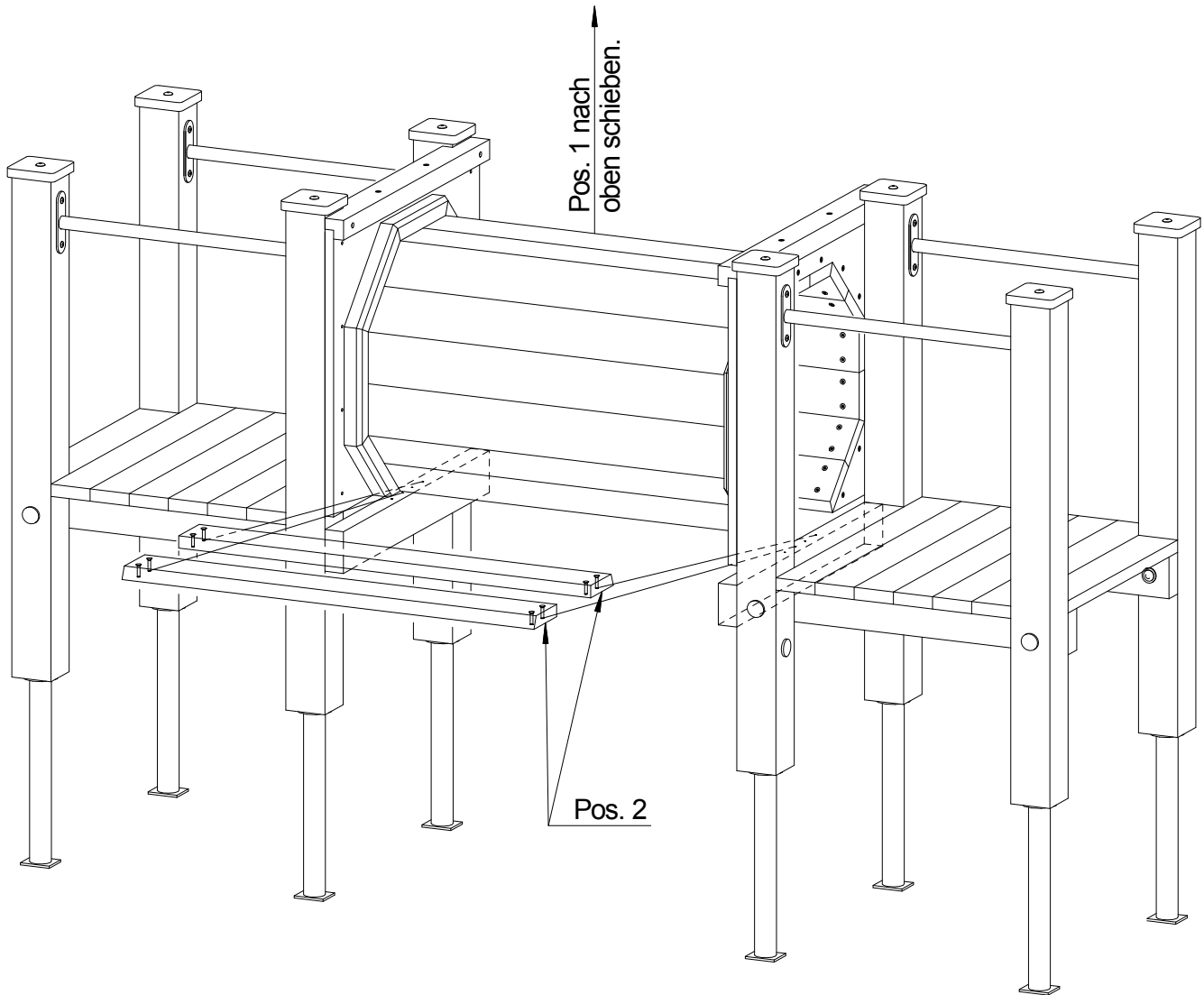
Türbandschraube Rundkopf  
7 x 60 mm

# Montageanleitung für Kriechtunnel



# Montageanleitung für Kriechtunnel

2



# Montageanleitung für Kriechtunnel

3

