



Spielkombination "Luise-Römer" - Art.Nr. 31 5900 0027

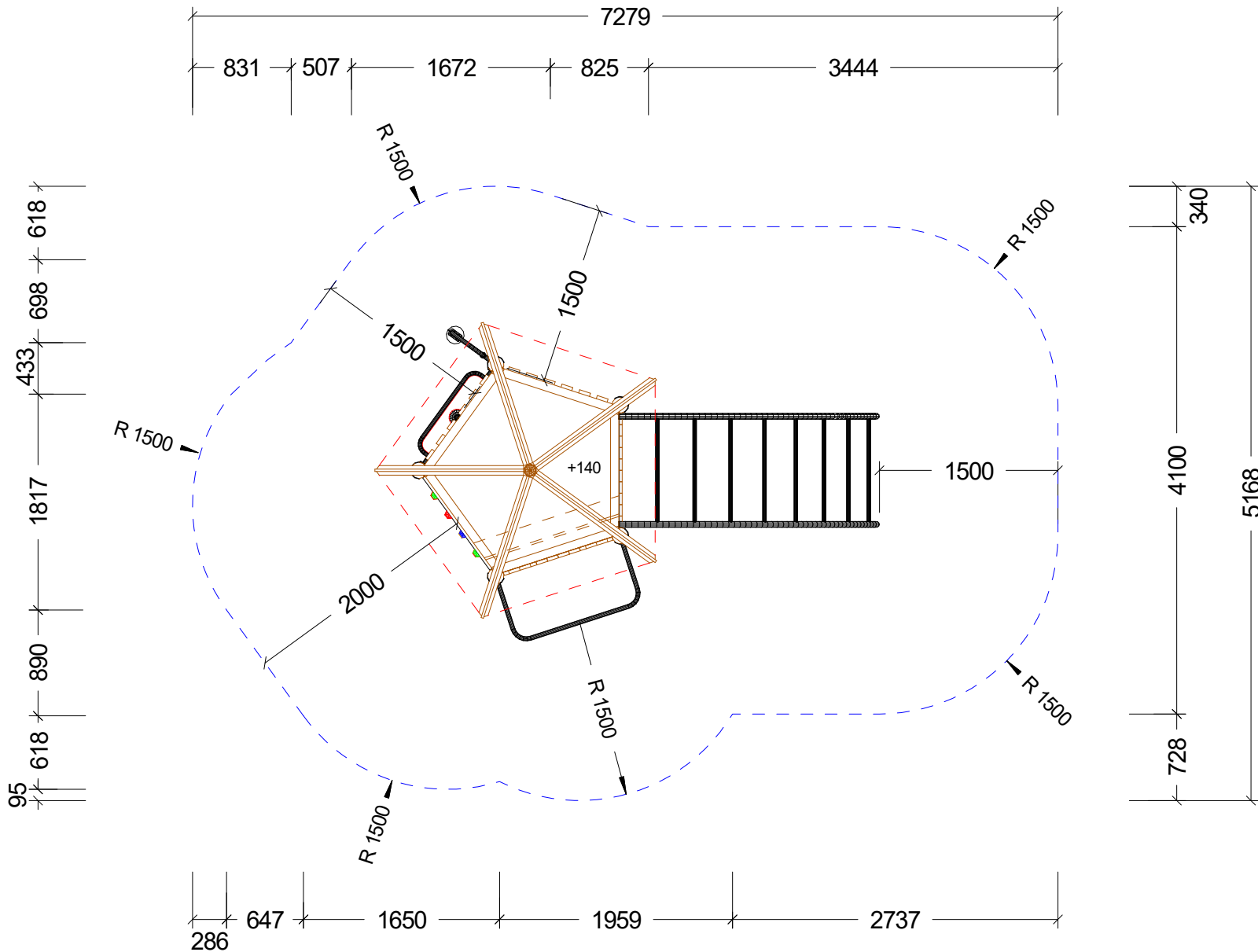




**S.H.  
Spessart  
Holzgeräte**

**G** SPK.Luise-Römer  
**m** Art.Nr. 31 5900 0027  
**b** Fassung : 26.02.2019  
**H** Konstr. : T. Gregor  
Technische Änderungen vorbehalten  
☎ 09342/9649-0 📠 09342/9649-10

Gedruckt am 06.03.2019  
Blatt 0  
gez. :M.Knoll

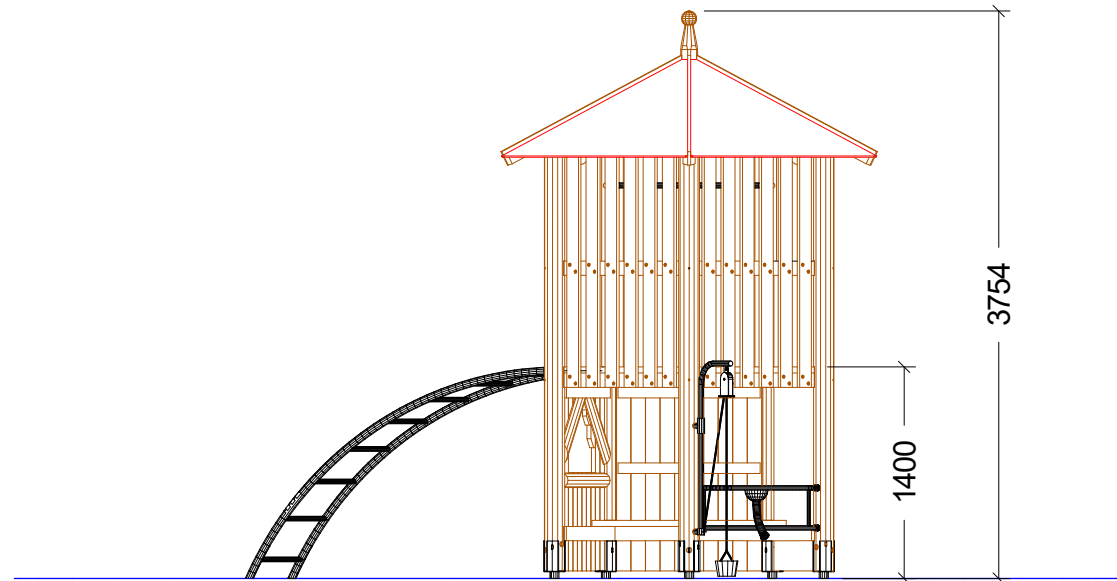
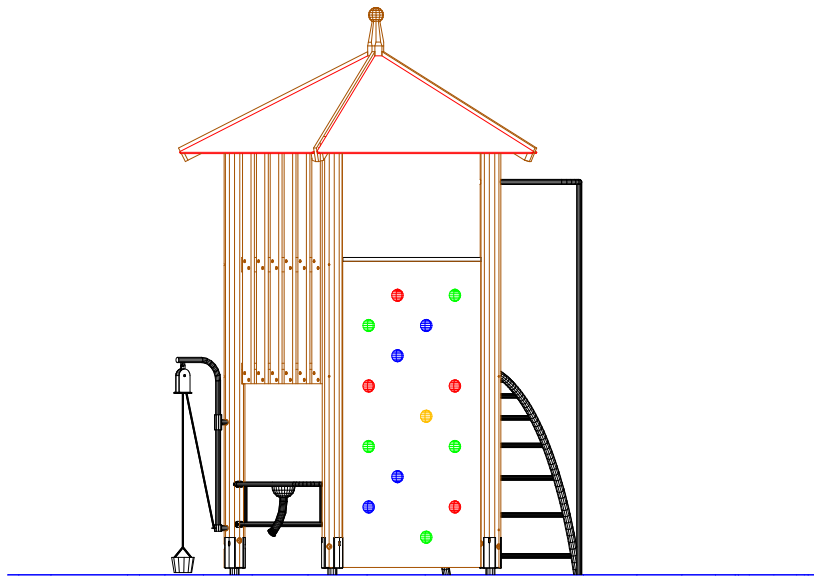


Max. Fallhöhe 2,10 m

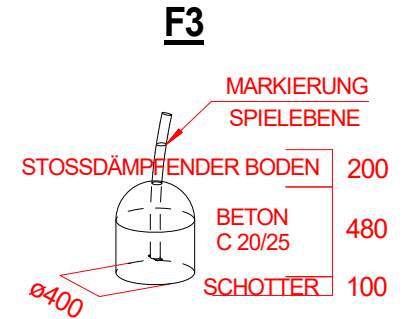
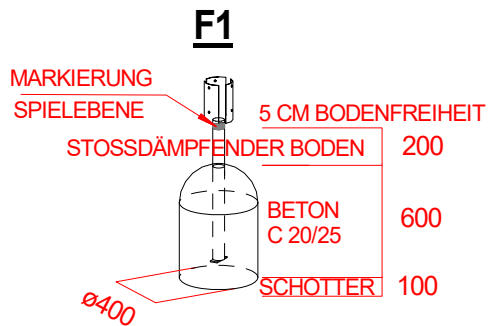
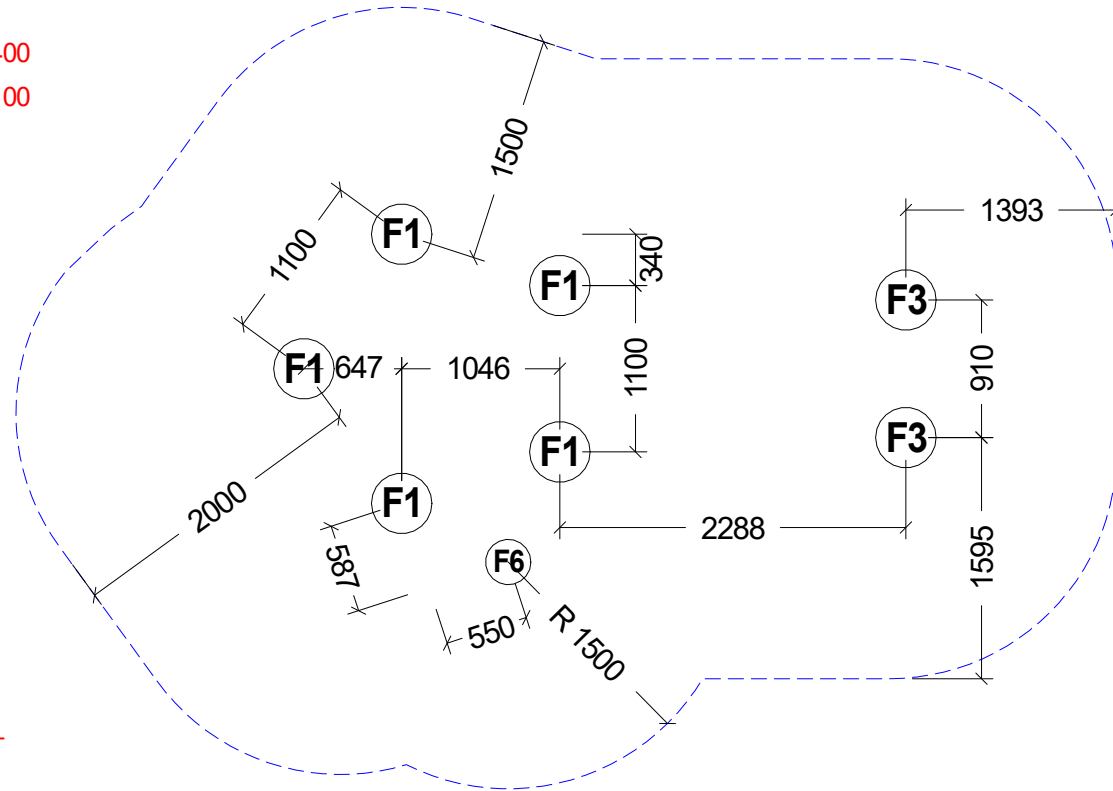
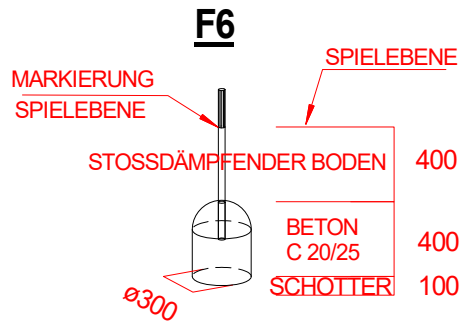


**G** SPK.Luise-Römer  
**m** Art.Nr. 31 5900 0027  
**b** Fassung : 26.02.2019  
**H** Konstr. : T. Gregor  
 Technische Änderungen vorbehalten  
 ☎ 09342/9649-0 📠 09342/9649-10

Gedruckt am 06.03.2019  
 M : 1 = 50 Blatt 2  
 gez. :M.Knoll



# Fundament-Plan



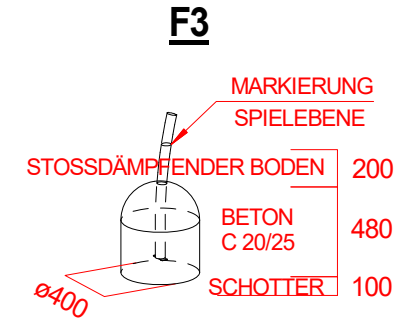
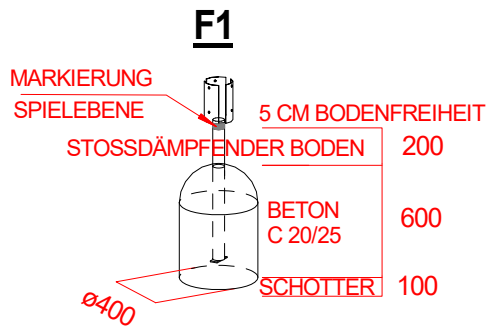
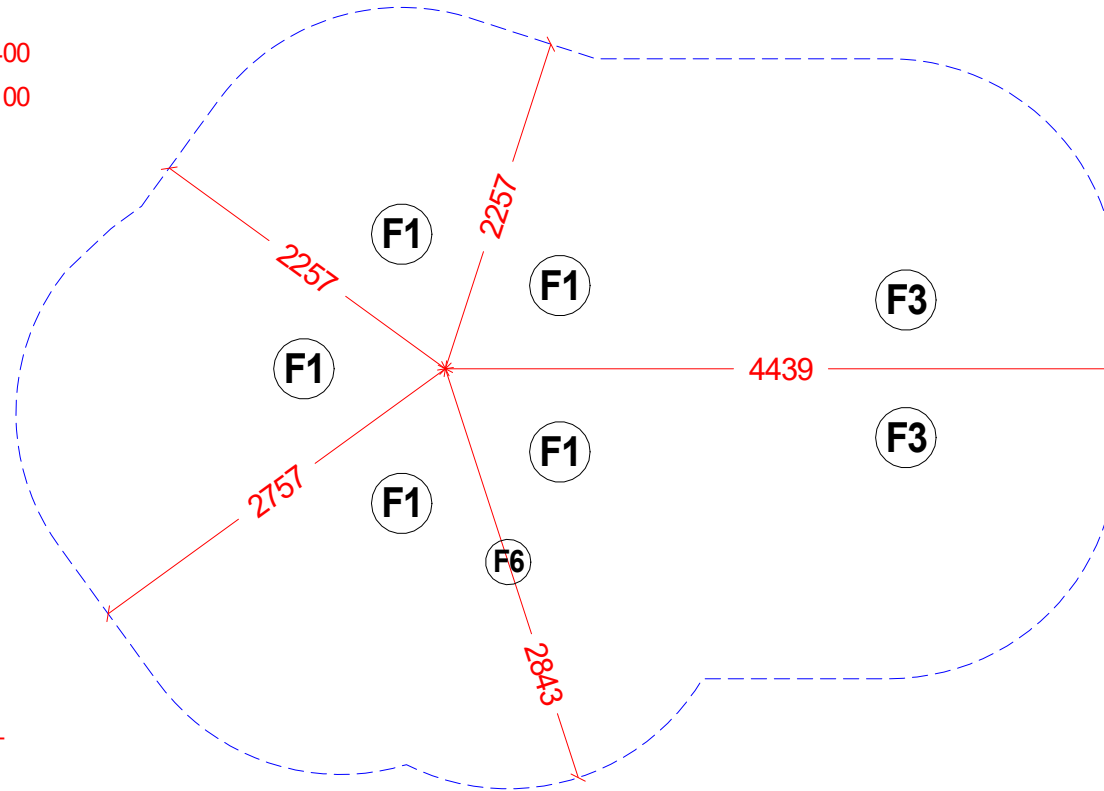
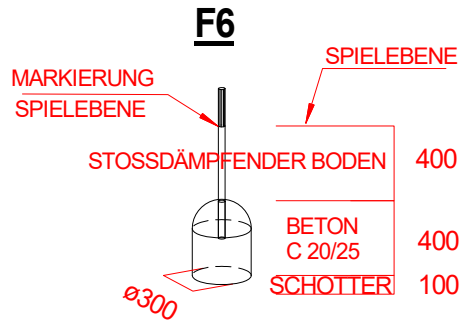
Stoßdämpfender Boden nach DIN 1176  
(Tabelle siehe Wartungsanleitung)



**G** SPK.Luise-Römer  
**m** Art.Nr. 31 5900 0027  
**b** Fassung : 27.02.2019  
**H** Konstr. : T. Gregor  
 Technische Änderungen vorbehalten  
 ☎ 09342/9649-0 📠 09342/9649-10

Gedruckt am 06.03.2019  
 M : 1 = 50 Blatt 3  
 gez. :M. Knoll

# Fundament-Plan SH-Bemaßung



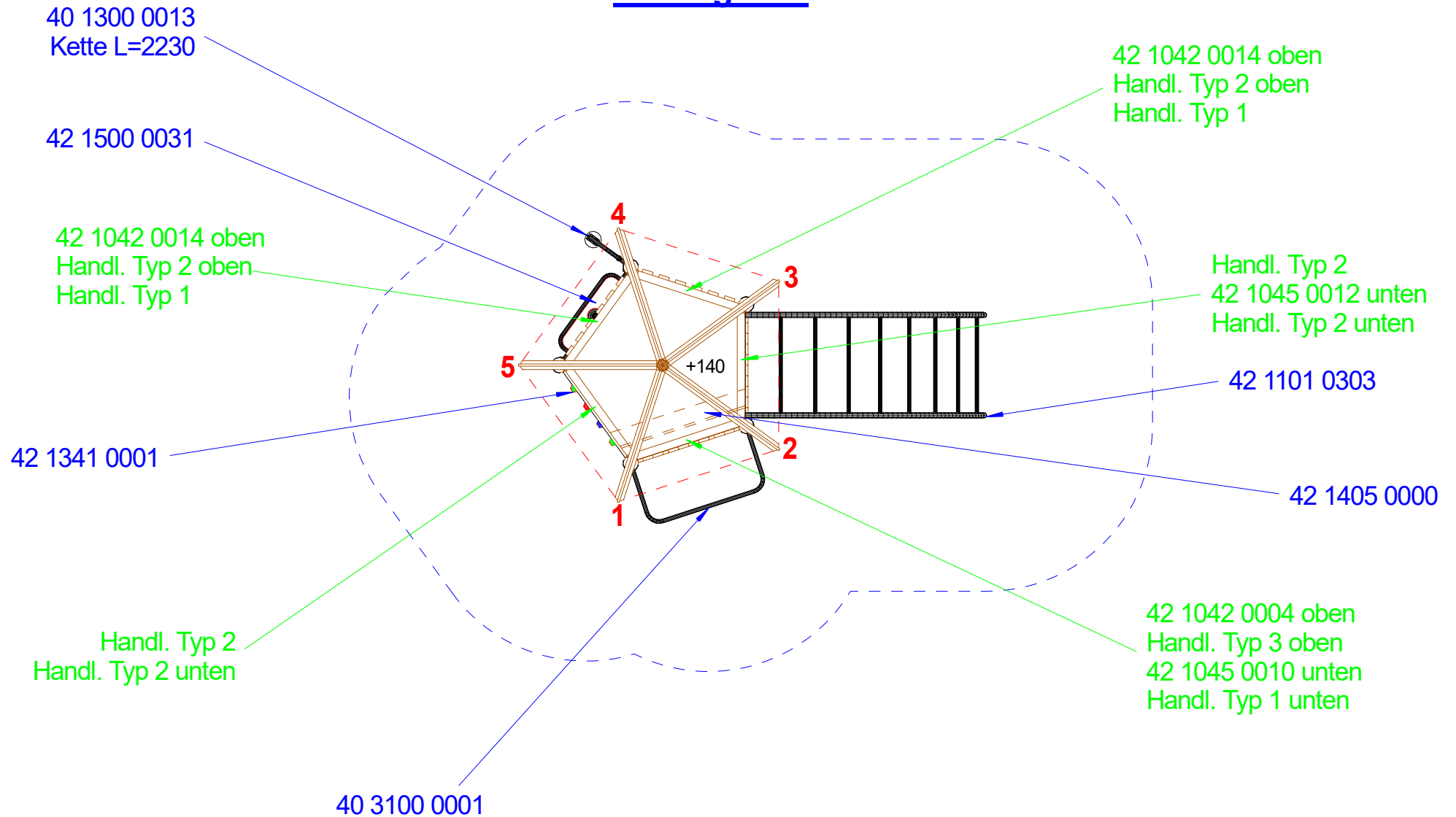
Stoßdämpfender Boden nach DIN 1176  
(Tabelle siehe Wartungsanleitung)



SPK.Luise-Römer  
Art.Nr. 31 5900 0027  
G m b H  
Fassung : 27.02.2019  
Konstr. : T. Gregor  
Technische Änderungen vorbehalten  
☎ 09342/9649-0 📠 09342/9649-10

Gedruckt am 06.03.2019  
M : 1 = 50 Blatt 3  
gez. :M. Knoll

# Pfostenlage Handläufe-Brüstungen Anbaugeräte



**G** SPK.Luise-Römer  
**m** Art.Nr. 31 5900 0027  
**b** Fassung : 26.02.2019  
**H** Konstr. : T. Gregor  
 Technische Änderungen vorbehalten  
 ☎ 09342/9649-0 📠 09342/9649-10

Gedruckt am 06.03.2019  
 M : 1 = 50 Blatt 1  
 gez. :M.Knoll