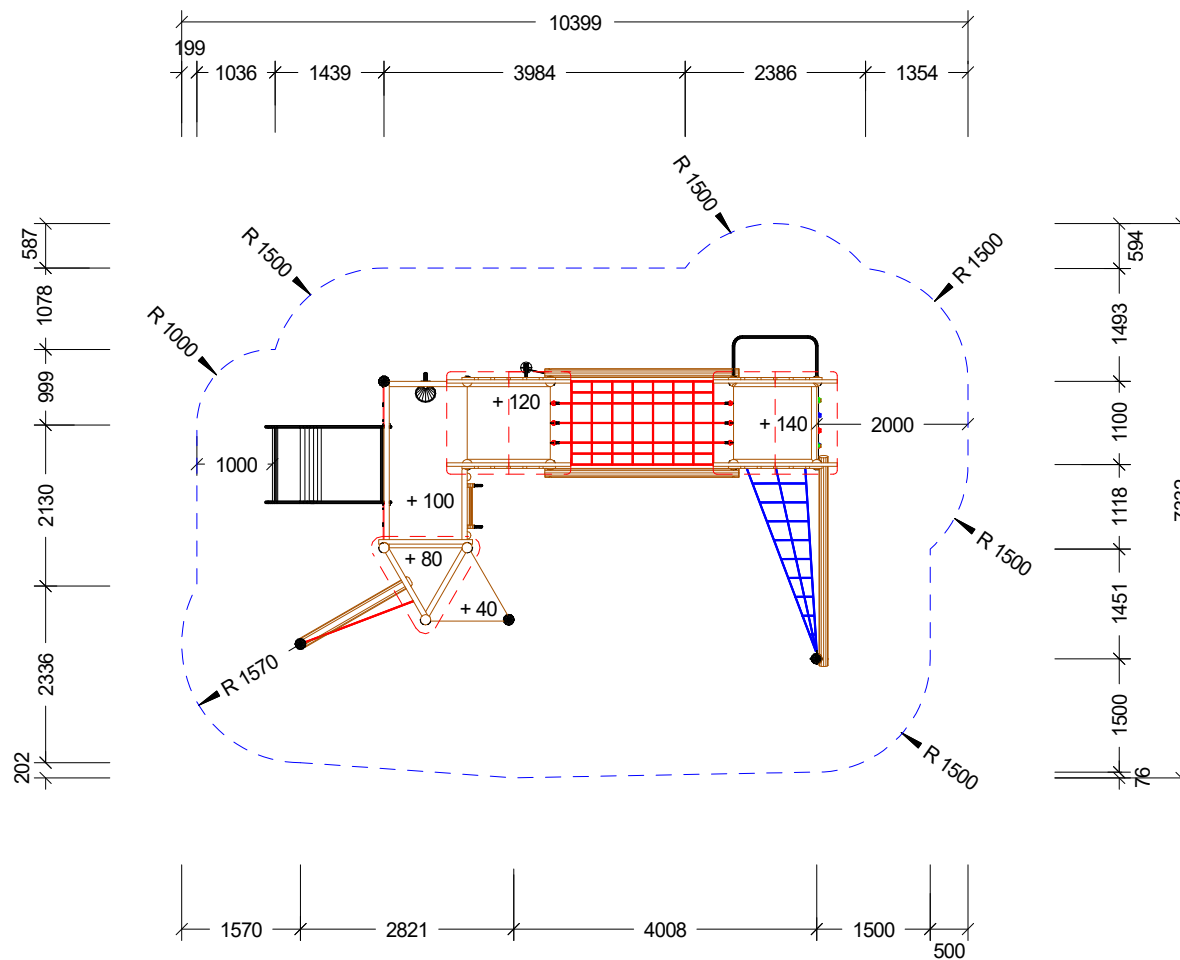


SPK.Weide  
G Art.Nr. 31 2240 0000  
m Fassung : 13.06.19  
b Konstr. : I. Svoboda  
H Technische Änderungen vorbehalten  
☎ 09342/9649-0 📠 09342/9649-10

Gedruckt am 24.10.2019  
Blatt 0  
gez. :M.Knoll

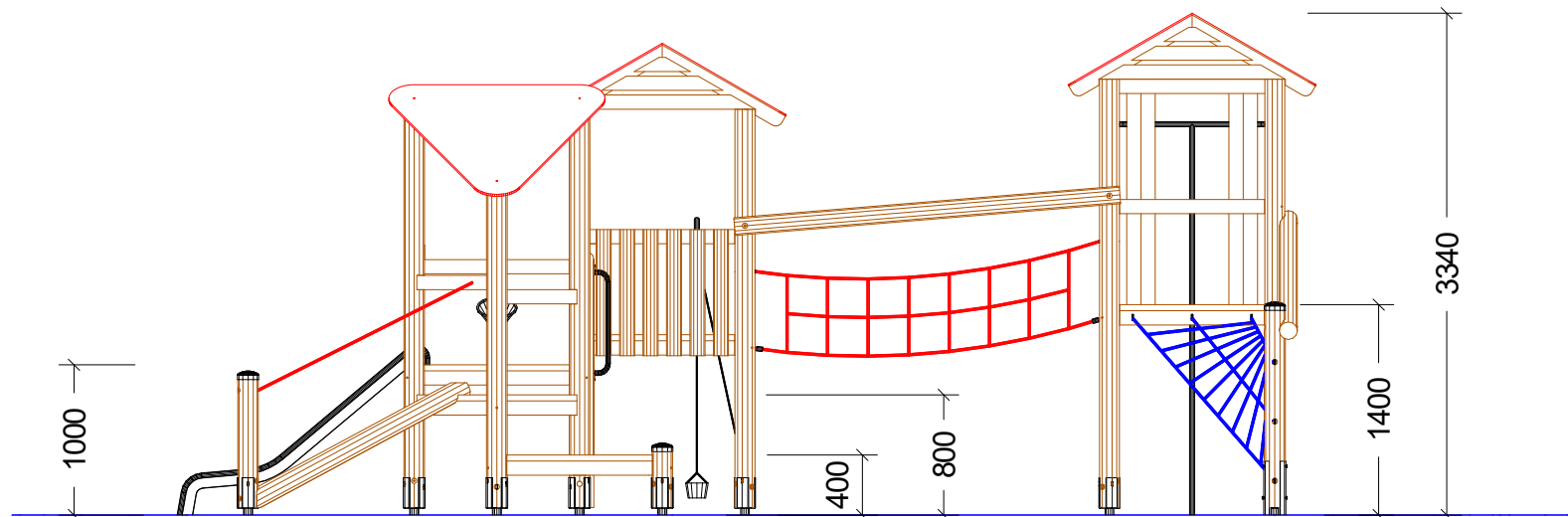
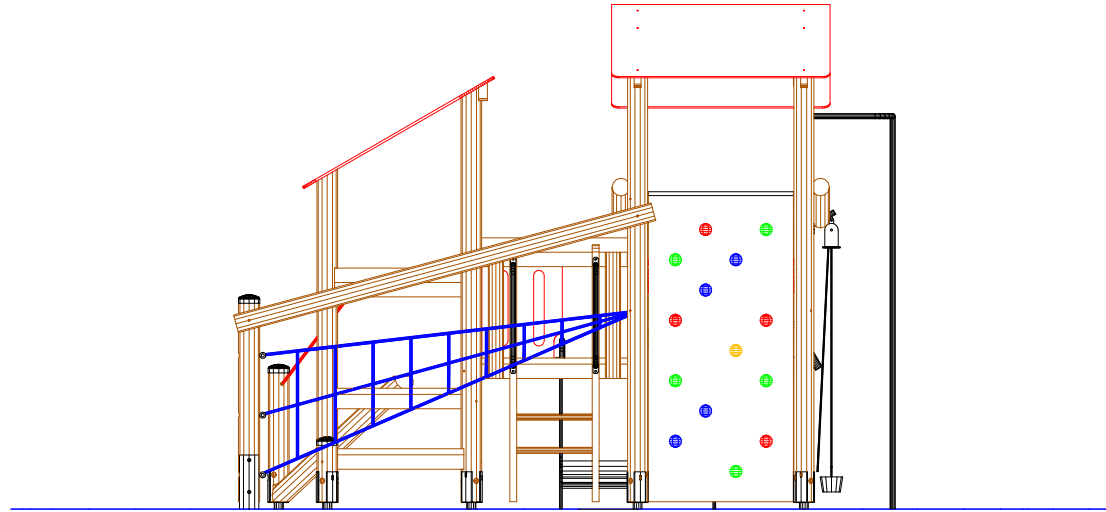


Max. Fallhöhe 2,10 m



**G** SPK.Weide  
**m** Art.Nr. 31 2240 0000  
**b** Fassung : 19.12.16  
**H** Konstr. : I. Svoboda  
 Technische Änderungen vorbehalten  
 ☎ 09342/9649-0    📠 09342/9649-10

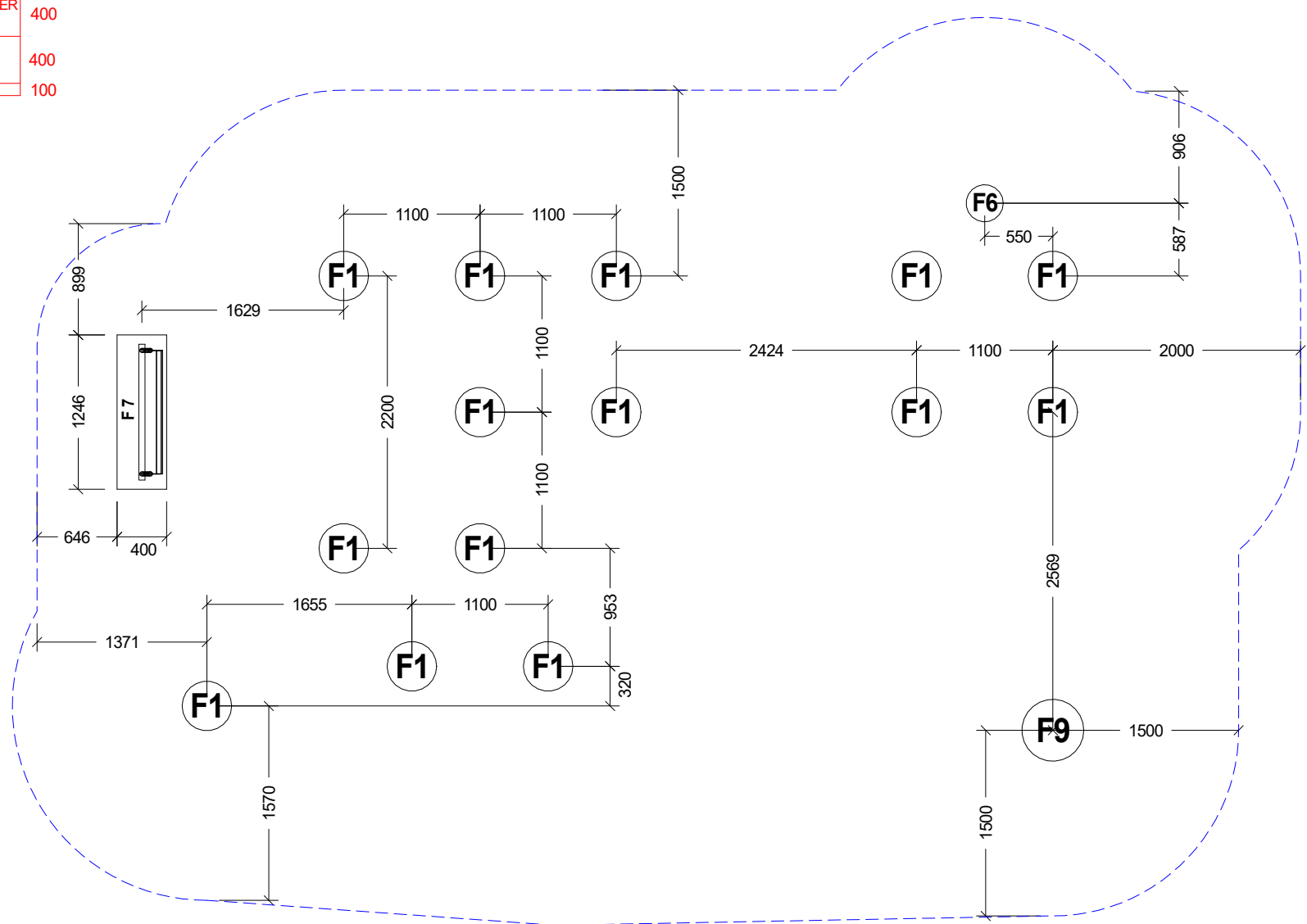
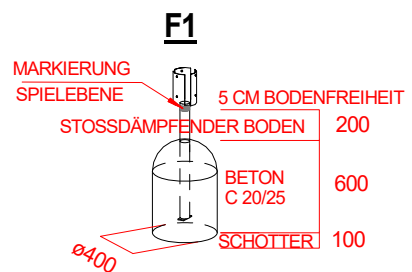
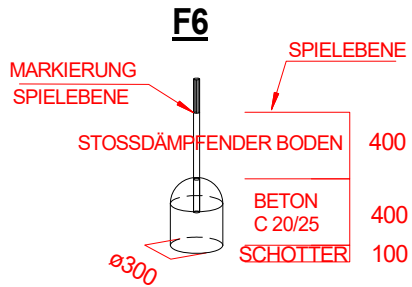
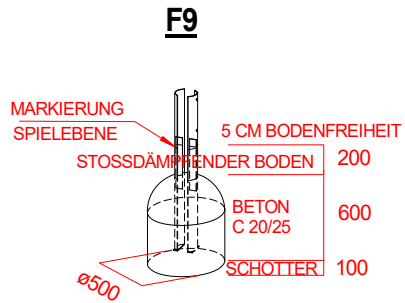
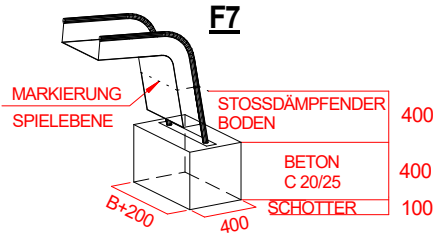
Gedruckt am 24.10.2019  
 M : 1 = 100    Blatt 2  
 gez. :M.Knoll



**G** SPK.Weide  
**m** Art.Nr. 31 2240 0000  
**b** Fassung : 13.06.19  
**H** Konstr. : I. Svoboda  
 Technische Änderungen vorbehalten  
 ☎ 09342/9649-0 📠 09342/9649-10

Gedruckt am 24.10.2019  
 M : 1 = 50 Blatt 1  
 gez. :M.Knoll

# Fundament-Plan



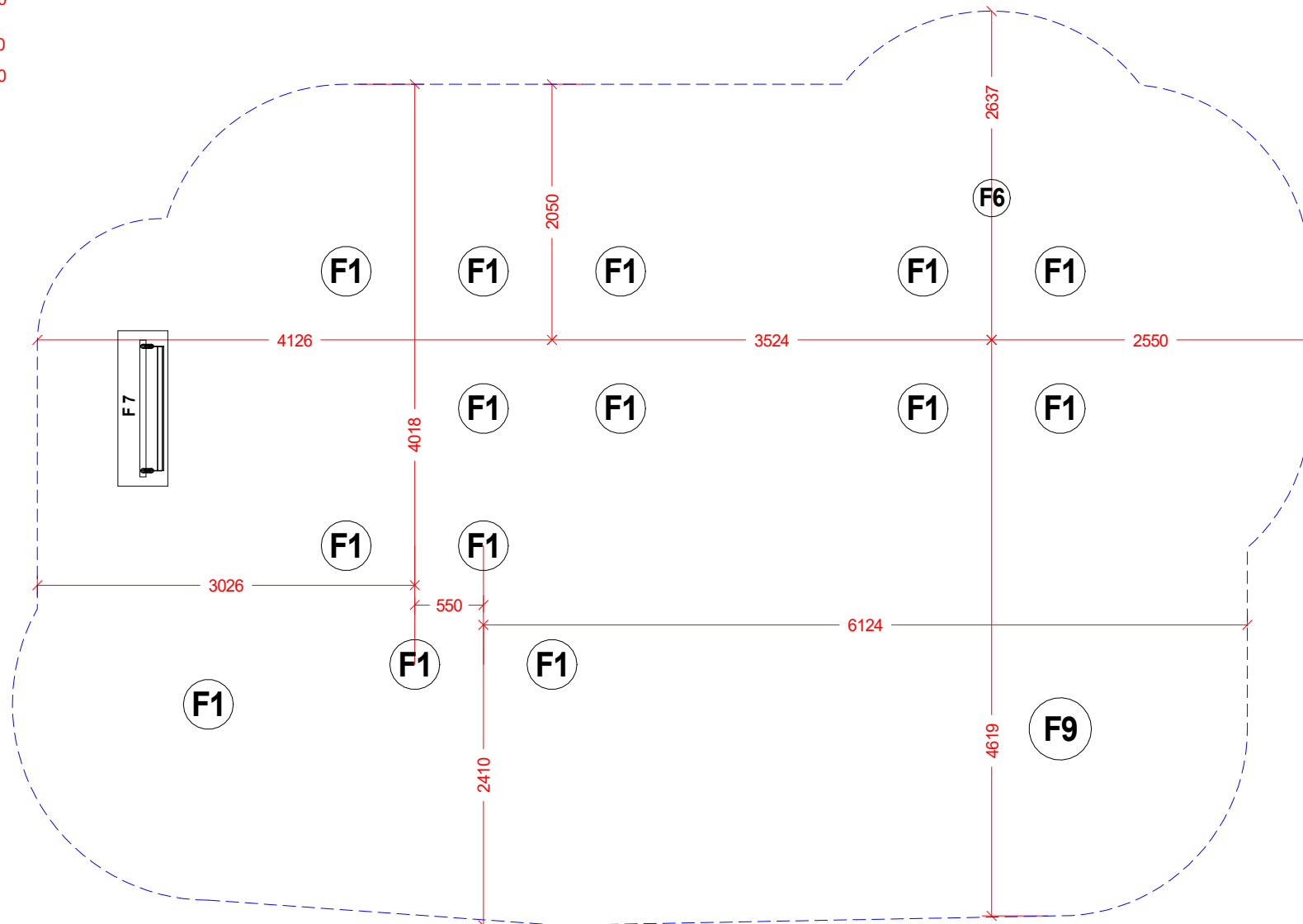
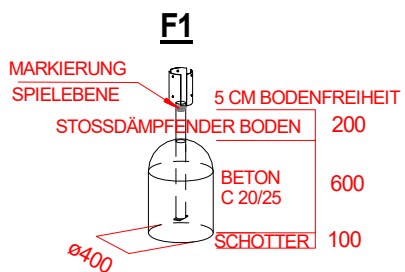
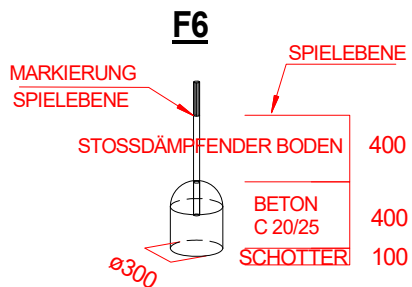
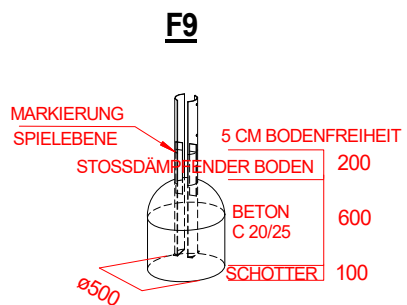
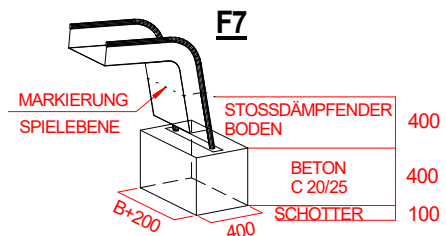
Stoßdämpfender Boden nach DIN 1176  
(Tabelle siehe Wartungsanleitung)



SPK.Weide  
**G** Art.Nr. 31 2240 0000  
**m** Fassung : 13.06.2019  
**b** Konstr. : I. Svoboda  
**H** Technische Änderungen vorbehalten  
 ☎ 09342/9649-0 📠 09342/9649-10

Gedruckt am 24.10.2019  
 M : 1 = 50 Blatt 3  
 gez. :M.Knoll

# Fundament-Plan SH-Bemaßung



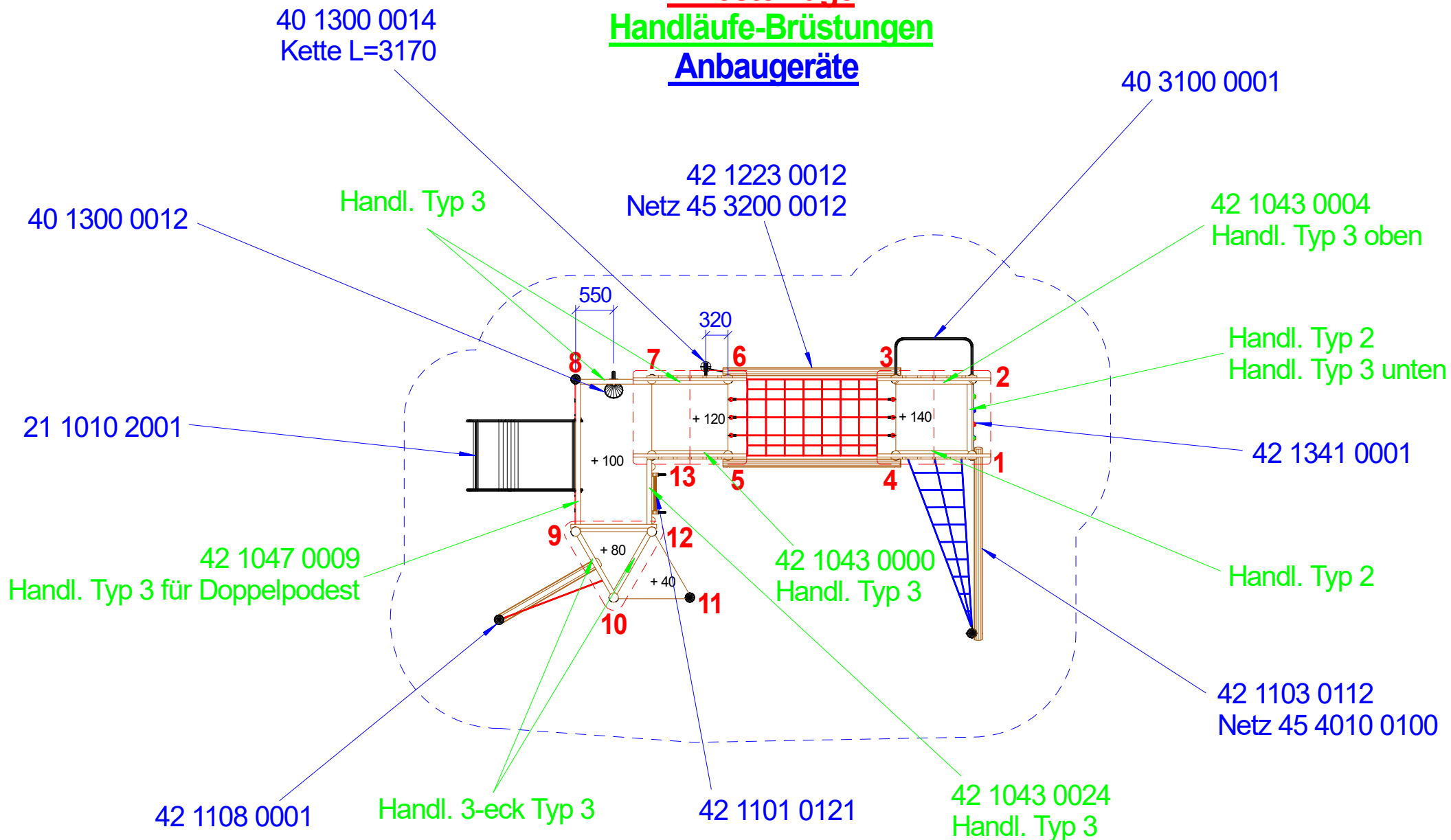
Stoßdämpfender Boden nach DIN 1176  
 (Tabelle siehe Wartungsanleitung)



SPK.Weide  
**G** Art.Nr. 31 2240 0000  
**m** Fassung : 13.06.2019  
**b** Konstr. : I. Svoboda  
**H** Technische Änderungen vorbehalten  
 ☎ 09342/9649-0 📠 09342/9649-10

Gedruckt am 24.10.2019  
 M : 1 = 50 Blatt 3  
 gez. :M.Knoll

**Pfostenlage**  
**Handläufe-Brüstungen**  
**Anbaugeräte**



SPK.Weide  
**G** Art.Nr. 31 2240 0000  
**m** Fassung : 13.06.19  
**b** Konstr. : I. Svoboda  
**H** Technische Änderungen vorbehalten  
 ☎ 09342/9649-0 📠 09342/9649-10

Gedruckt am 24.10.2019  
 M : 1 = 75 Blatt 1  
 gez. :M.Knoll