



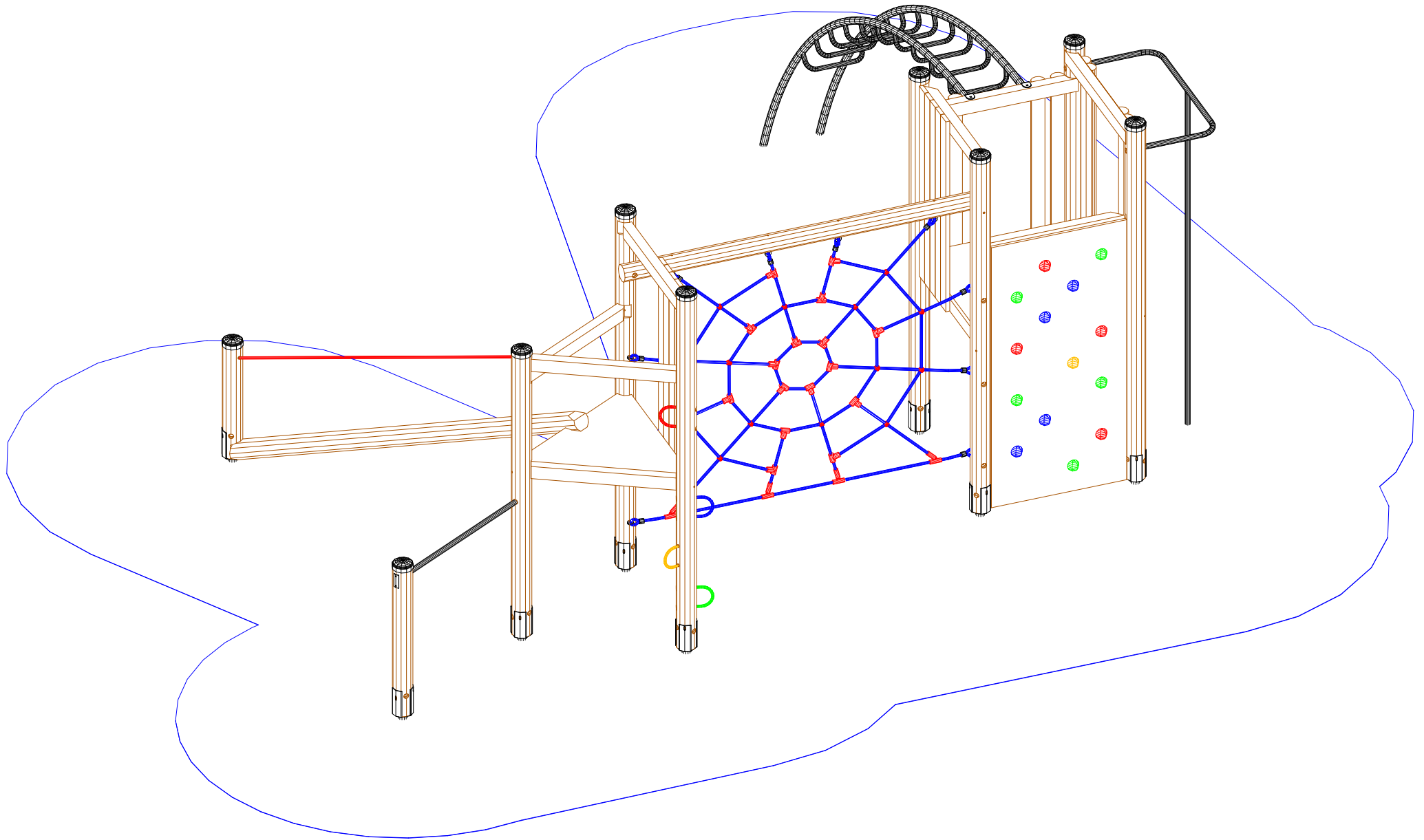
Spielkombination "Wiesenfeld" - Art.Nr. 31 2110 0038



S.H. Spessart Holzgeräte GmbH
97892 Kreuzwertheim
Telefon: (0 93 42) 96 49-0
Fax: (0 93 42) 96 49-10
verkauf@spessart-holz.de

Art.Nr. 31 2110 0038
SPK. Wiesenfeld
Technische Änderungen vorbehalten
© Spessartholz

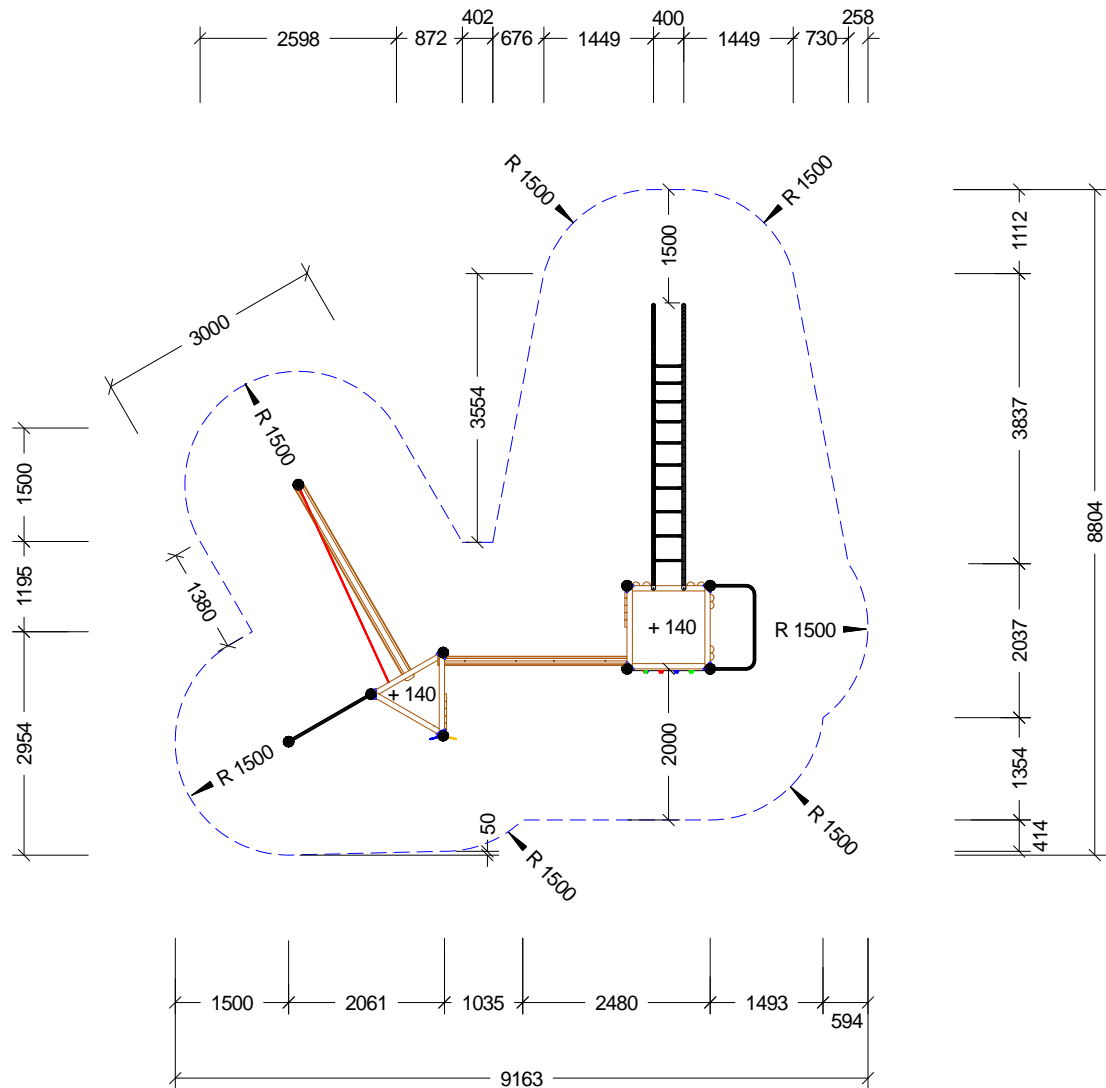
Fassung : 24.01.17
gez. : M.Knoll



S.H. Spessart Holzgeräte GmbH
97892 Kreuzwertheim
Telefon: (0 93 42) 96 49-0
Fax: (0 93 42) 96 49-10
verkauf@spessart-holz.de

Art.Nr. 31 2110 0038
SPK. Wiesenfeld
Technische Änderungen vorbehalten
© Spessartholz

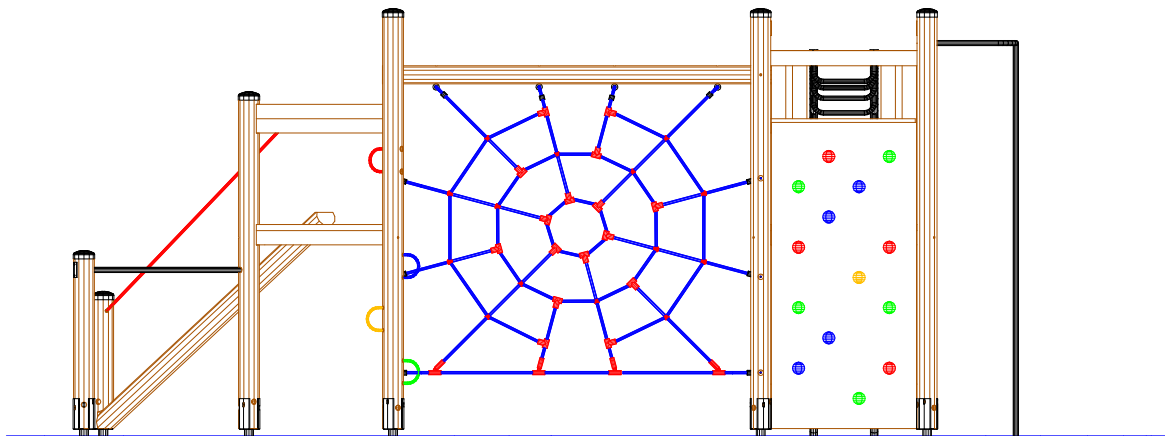
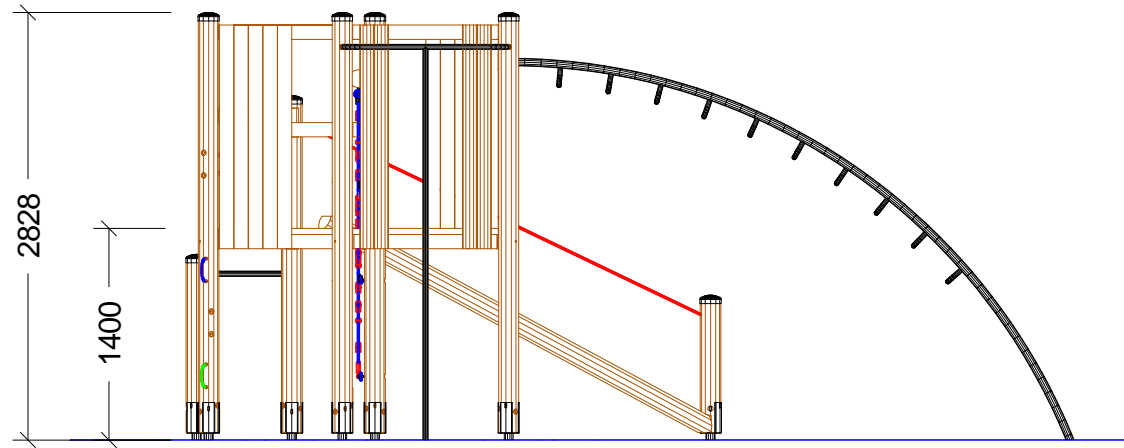
Fassung : 24.01.17
gez. : M.Knoll



S.H. Spessart Holzgeräte GmbH
 97892 Kreuzwertheim
 Telefon: (0 93 42) 96 49-0
 Fax: (0 93 42) 96 49-10
 verkauf@spessart-holz.de

Art.Nr. 31 2110 0038
 Wiesenfeld
 Technische Änderungen vorbehalten
 © Spessartholz

Fassung : 24.01.2017
 gez. : M. Knoll
 Alle Angaben in mm
 Maßstab : 1 = 100
 Blatt2

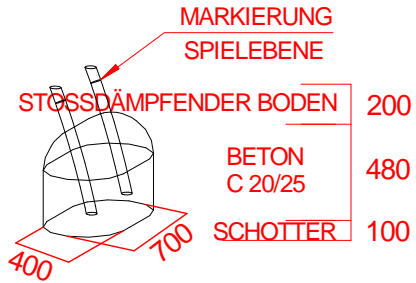


S.H. Spessart Holzgeräte GmbH
 97892 Kreuzwertheim
 Telefon: (0 93 42) 96 49-0
 Fax: (0 93 42) 96 49-10
 verkauf@spessart-holz.de

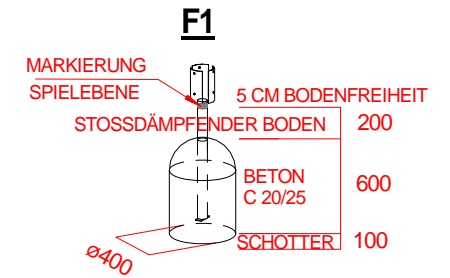
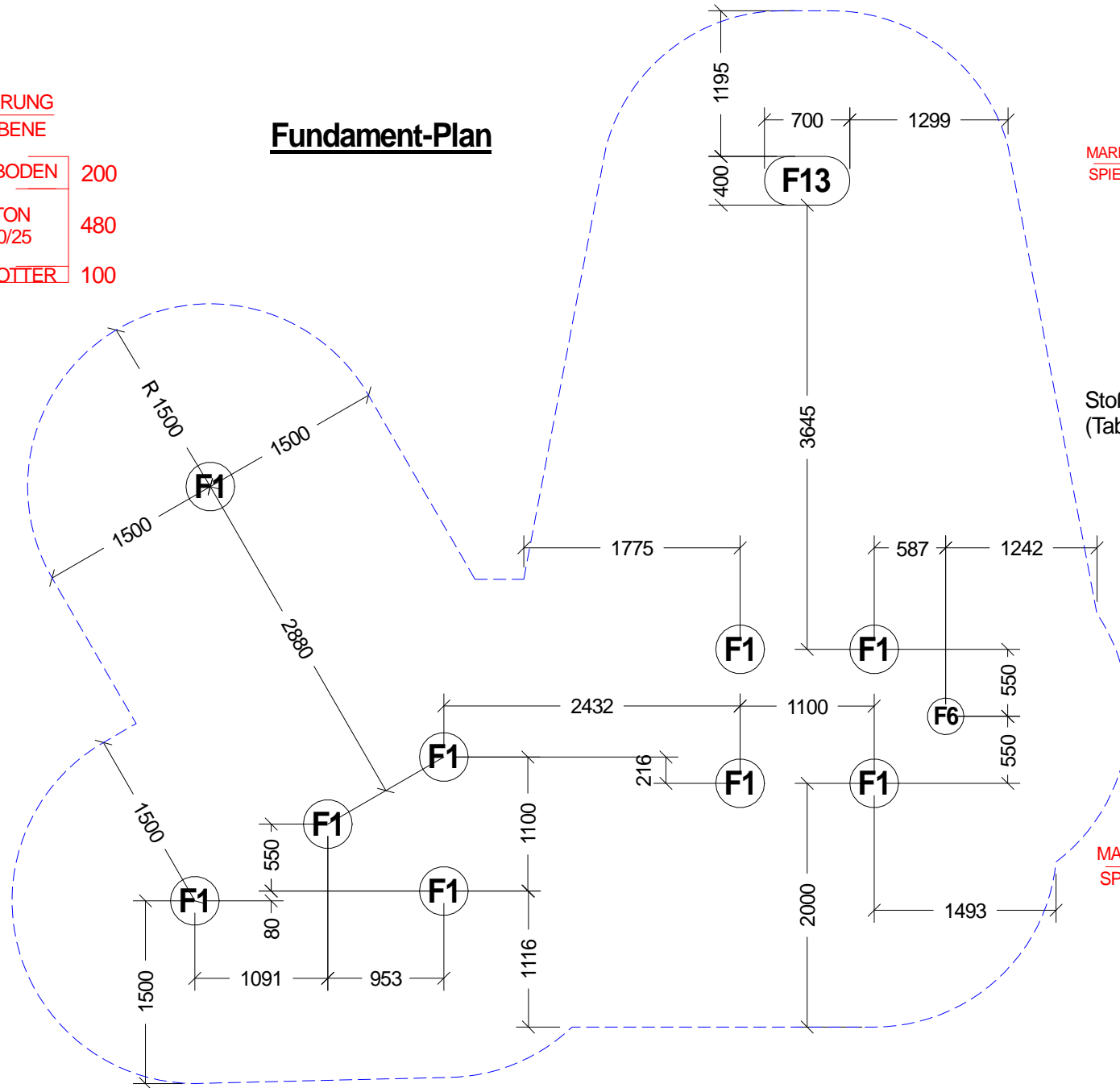
Art.Nr. 31 2110 0038
 SPK. Wiesenfeld
 Technische Änderungen vorbehalten
 © Spessartholz

Fassung : 24.01.17
 gez. : M.Knoll
 Alle Angaben in mm
 Maßstab : 1 = 50
 Blatt 1

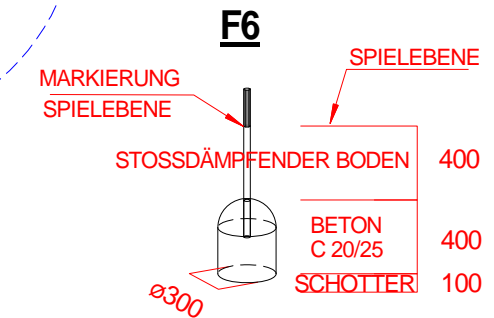
F13



Fundament-Plan



Stoßdämpfender Boden nach DIN 1176
(Tabelle siehe Wartungsanleitung)



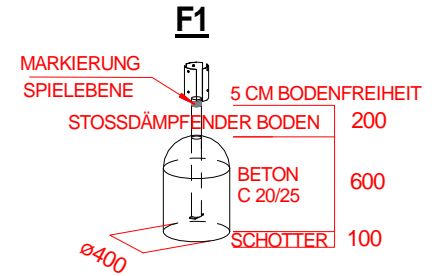
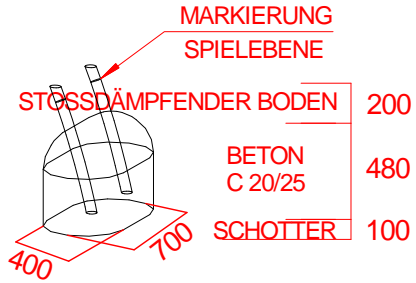
S.H. Spessart Holzgeräte GmbH
97892 Kreuzwertheim
Telefon: (0 93 42) 96 49-0
Fax: (0 93 42) 96 49-10
verkauf@spessart-holz.de

Art.Nr. 31 2110 0038
SPK. Wiesenfeld
Technische Änderungen vorbehalten
© Spessartholz

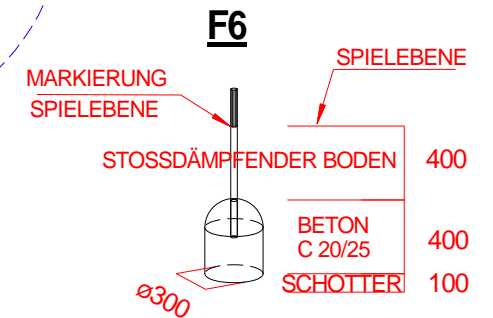
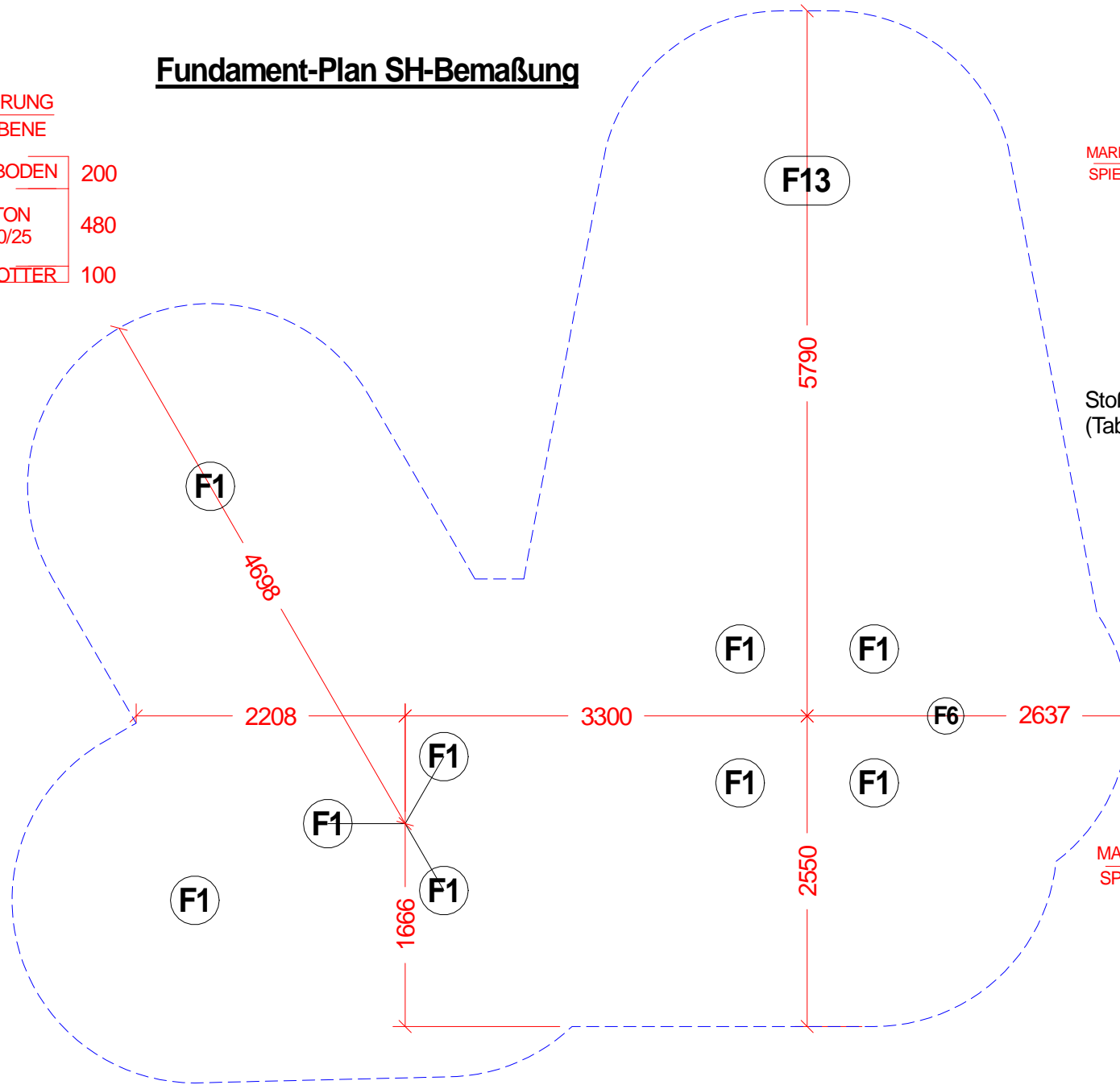
Fassung : 21.01.17
gez. : M.Knoll
Alle Angaben in mm
Maßstab : 1 = 50
Blatt3

F13

Fundament-Plan SH-Bemaßung



Stoßdämpfender Boden nach DIN 1176
(Tabelle siehe Wartungsanleitung)

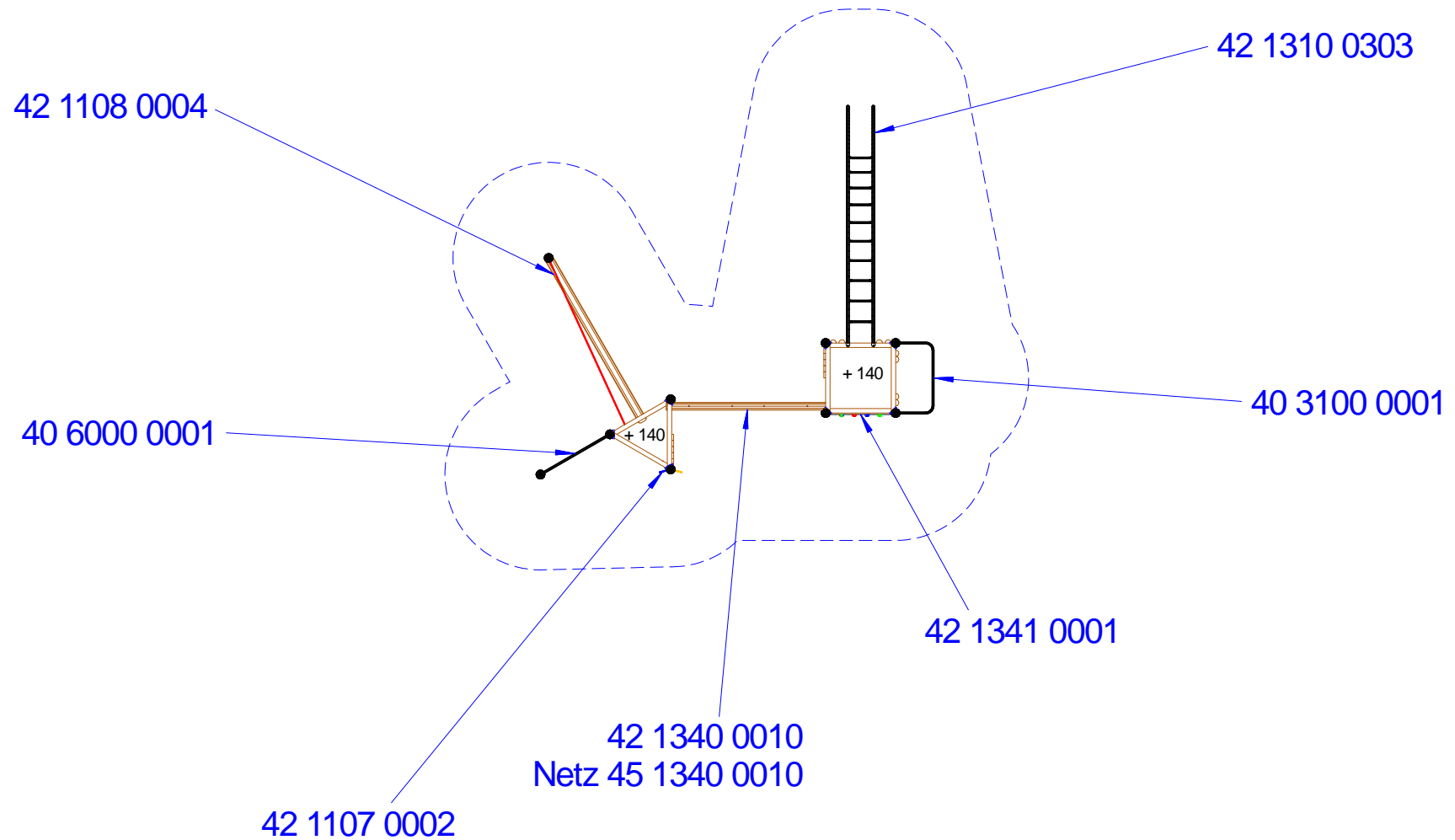


S.H. Spessart Holzgeräte GmbH
 97892 Kreuzwertheim
 Telefon: (0 93 42) 96 49-0
 Fax: (0 93 42) 96 49-10
 verkauf@spessart-holz.de

Art.Nr. 31 2110 0038
 SPK. Wiesenfeld
 Technische Änderungen vorbehalten
 © Spessartholz

Fassung : 21.01.17
 gez. : M.Knoll
 Alle Angaben in mm
 Maßstab : 1 = 50
 Blatt3

Anbaugeräte

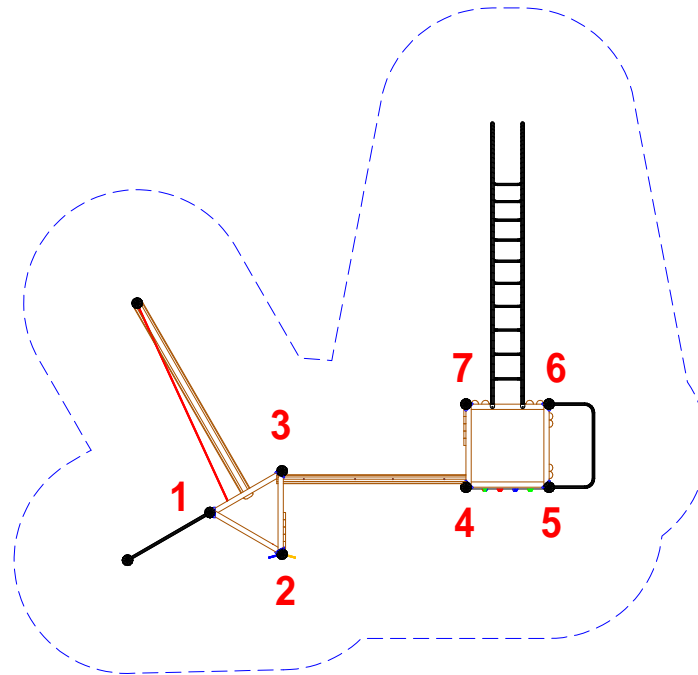


S.H. Spessart Holzgeräte GmbH
97892 Kreuzwertheim
Telefon: (0 93 42) 96 49-0
Fax: (0 93 42) 96 49-10
verkauf@spessart-holz.de

Art.Nr. 31 2110 0038
SPK. Wiesenfeld
Technische Änderungen vorbehalten
© Spessartholz

Fassung : 24.01.2017
gez. : M. Knoll
Alle Angaben in mm
Maßstab : 1 = 100
Blatt3

Pfostenlage



S.H. Spessart Holzgeräte GmbH
97892 Kreuzwertheim
Telefon: (0 93 42) 96 49-0
Fax: (0 93 42) 96 49-10
verkauf@spessart-holz.de

Art.Nr. 31 2110 0038
Wiesefeld
Technische Änderungen vorbehalten
© Spessartholz

Fassung : 24.01.2017
gez. : I. Svoboda
Alle Angaben in mm
Maßstab : 1 = 100
Blatt1