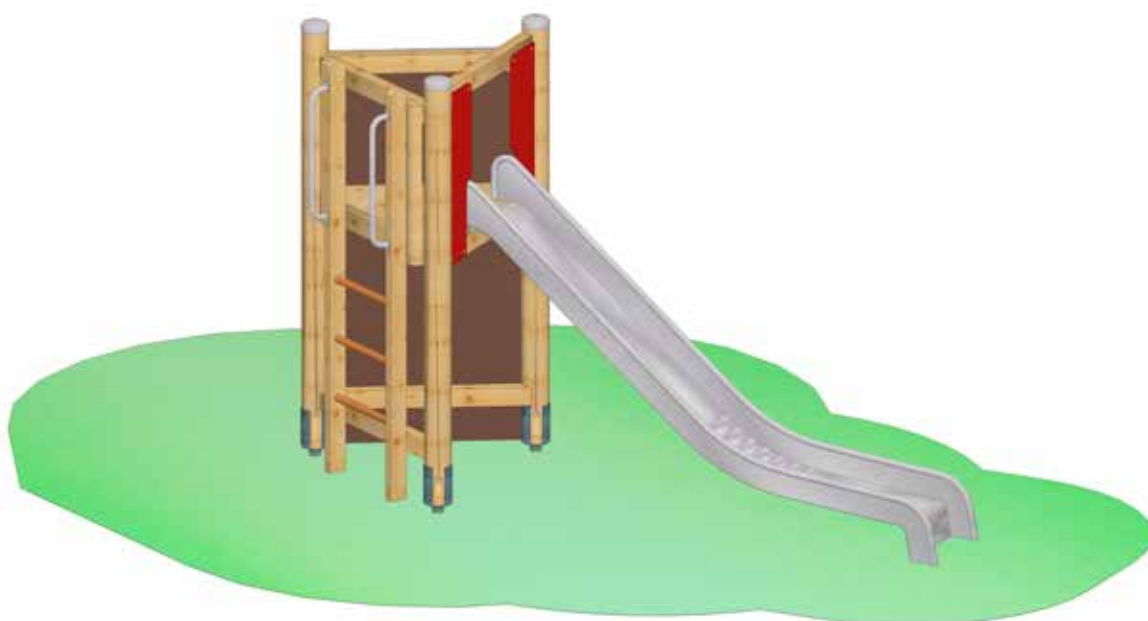


Montageanleitung

*Spielkombination
aus unserem
System 110
Art. Nr. 31 2100 0049
„Rotdrossel“
Version: 27.11.2019*

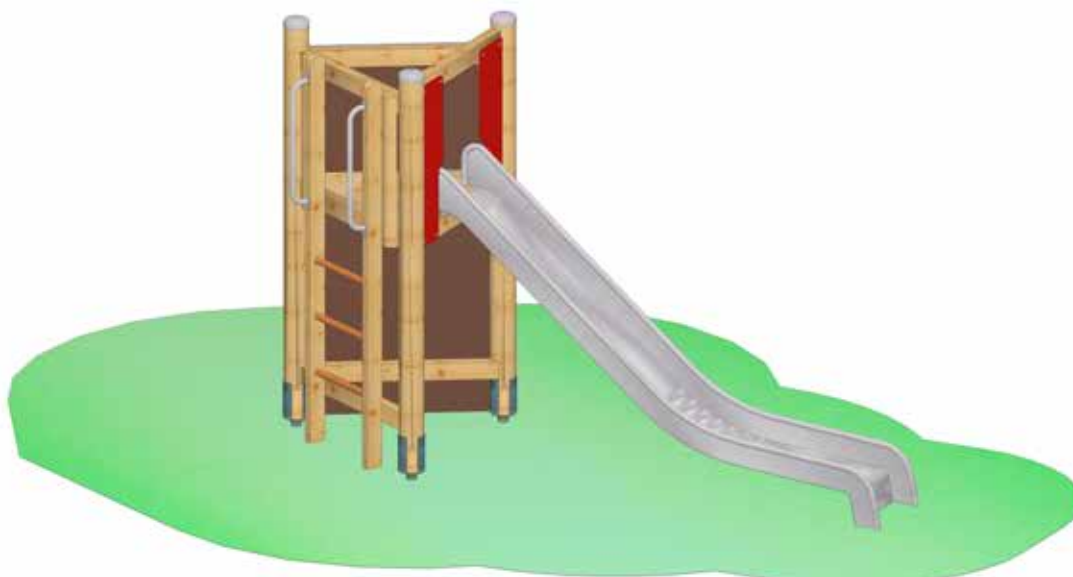


**Diese Montageanleitung
richtet sich an Fachpersonal
aus dem Bereich
Spielplatzbau**

© S.H. Spessart Holzgeräte
Technische Änderungen
und Druckfehler vorbehalten



S.H. Spessart Holzgeräte GmbH
Spessartstraße 8
97892 Kreuzwertheim
Telefon: (0 93 42) 96 49-0,
Fax: (0 93 42) 96 49-10
verkauf@spessart-holz.de
www.spessart-holz.de

**Technische Daten:**

Gerätehöhe / Podesthöhe:	2,28 m / 1,40 m
Gerätemaß (LxBxH):	3,64 x 1,23 x 2,28 m
Mindestraum (LxBxH):	6,18 x 4,58 x 2,90 m
Größtes Teil (L/B/H):	Podest L = 2,90 m
Schwerstes Teil / Gewicht:	Podest ca. 110 kg
Lieferart:	teilmontiert
Ersatzteile:	verfügbar
Freie Fallhöhe:	2,10 m
Fallschutz nach DIN EN 1176:	erforderlich, siehe Tabelle Seite 7
Geländeprofil	ebenes Gelände
Fundamente:	3 x F1, 1 x F7
Montage ohne Fundamentarbeiten:	2 Personen x 2,0 Std
Montagehilfsmittel:	Kran oder Bagger - Hebewerkzeug
Hinweis auf Werkzeuge:	Ratschensatz
Altersempfehlung	3 - 14 Jahre
Zielgruppe:	öffentliche Spielplätze

Inhalt:

Wichtige Informationen	Seite 3
Montagevorbereitung	Seite 4
Montage	Seite 5
Lieferliste	Seite 6
Fallschutztafel	Seite 7
Fundamentplan	Seite 8
Grundriss	Seite 9
Übersicht Anbauteile	Seite 10
Seitenansicht	Seite 11
Perspektiv-Zeichnungen	Seite 12
Montage Anbaurutsche	Seite 13



Wichtige Informationen

Mit der Montage sollte Fachpersonal beauftragt werden. Vor Beginn der Arbeiten muss das Aufbaupersonal diese Anleitung vollständig durchlesen, sich mit dem Arbeitsablauf vertraut machen und die nötigen Werkzeuge bereitlegen.

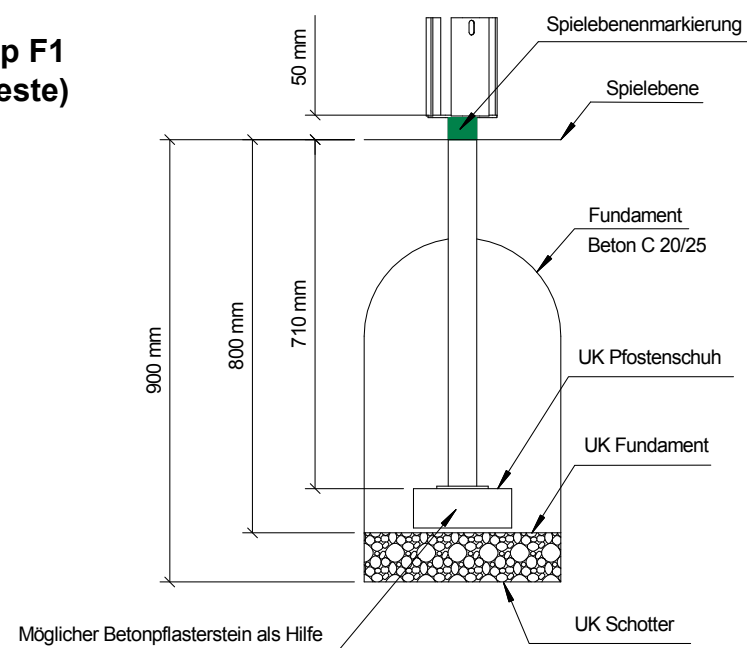
Das Spielgerät darf erst benutzt werden, wenn alle Arbeiten vollständig ausgeführt wurden, Werkzeuge und sonstige Hilfsmittel entfernt wurden und die nötige Wartezeit zum Aushärten der Fundamente verstrichen ist.

Unvollständig montierte Spielgeräte (auch während Reparatur- und Wartungsarbeiten) dürfen nicht benutzt werden und müssen wirksam gegen unbefugte Benutzung gesichert werden.

Montagevorbereitung

1. Fachpersonal / Montagepersonal bereitstellen: 2 Personen mit Werkzeugsatz und Hebeegeräten
2. Standort festlegen: Abstandsflächen zu anderen Spielgeräten und Fallbereich nach dem mitgelieferten Gerätegrundriss beachten.
3. Fundamente gemäß Fundamentplan abstecken. Winkel zueinander und Abstand kontrollieren.
4. Fundamente ausheben und Erdaushub abseits lagern.
6. In Fundamente 10 cm Kiesschicht einbringen. Auf Höhe Unterkante Betonfundament gemäß Fundamentplan ausrichten.
7. Podest bereitstellen, Anbauteile zurechtlegen.

Hinweis für Fundamenttyp F1 (Türme / Podeste)



Aufbau

1. Mit dem Podestbeginnen. Beton bis auf Höhe Unterkante-Pfostenschuhe einfüllen. Das genaue Maß können Sie in den jeweiligen Fundament-Querschnitten ablesen. Diese Höhe muss für alle Pfosten genau einnivelliert werden. (Hilfe hierbei kann ein Pflasterstein bieten welchen, man auf richtiges Niveau in das Fundament legt. Siehe Abb. links unten.)
2. Podest in die Fundamente einstellen, Einbauhöhe anhand der Einbaumarkierung an den Pfosten prüfen (siehe Fundamentplan). Den Turm mit Wasserwaage auf Senkrechte prüfen.
3. Mit den Aufgängen und Anbaugeräten wie in Schritt 1 und 2 beschrieben verfahren, jeweilige Ausführung im Fundamentplan beachten. (Netze und Seile nicht montieren!). Dach montieren.
4. Anbaugeräte an die vorgesehene Position mittels mitgelieferter Schraubensätze nach Grundriss montieren.
5. Die Gesamtkonstruktion ist nochmals auf richtige Einbauhöhe zu prüfen. Alle Ständer sind nach Wasserwaage auszurichten.
6. Mit Beton laut Fundamentbeschreibung ausgießen und feststampfen, Oberkante des Betons nach DIN EN 1176 runden.
7. Nach Abbinden des Betons (ca. 2 Tage) die Fundamentgruben auffüllen und der Spielebene angleichen.
8. Netze und Seile mittels mitgelieferter Schraubensätze montieren.
9. Alle Schraubverbindungen überprüfen und nachziehen.
10. Fallschutzmaterial einfüllen und Auffüllhöhe (siehe Markierung an den Pfostenschuhen) prüfen.

Bei Spielplatzgeräten müssen Schraubverbindungen in regelmäßigen Abständen kontrolliert und erforderlichenfalls nachgezogen werden. Das Spielgerät muss regelmäßig auf Abnutzung und Schäden überprüft werden, da sonst die Sicherheit beim Spielen nicht mehr gewährleistet ist. Weitere Informationen entnehmen Sie bitte der beiliegenden Wartungsanleitung.

Bei Fragen oder Problemen wenden Sie sich an uns unter Tel.Nr.: 09342/9649-0.

© Spessart Holzgeräte

Diese Montageanleitung ist nur für unsere Kunden und deren Beauftragte bestimmt. Jede Art der Vervielfältigung, Bearbeitung, Verbreitung und Verwertung bedürfen der schriftlichen Zustimmung der S.H. Spessart Holzgeräte GmbH.

Lfd. Nr.	Anzahl	Einheit	Artikelnummer	Bezeichnung
1	1	Stück	31 3014 0001	Podest-Dreieck PH 140 mit Pfostenschuhen und Abdeckkappen
2	1	Stück	21 1405 2001	Rutsche Anbau-Standard AH 140, B 50, Typ 2
3	1	Stück	42 1341 0001	Free-Climbing-Wand PH 140 cm bereits montiert!
4	1	Stück	42 1101 0122	Senkrechtleiter AH 140 cm/Haltegriffe bereits montiert!
5	1	Stück	42 1047 0001	Brüstung HPL für Rutsche
6	1	Stück	42 1043 0024	Halbrundholz-Brüstung für Senkrechtleiter bereits montiert!
7	2	Set	42 1033 0002	Handlauf 3-eck Typ 2 bereits montiert!
8	1	Stück	42 1033 0003	Handlauf 3-eck Typ 3 bereits montiert!
9	1	Karton	Kleinteile	Schraubensätze
10	1	Stück		Wartungsanleitung
11	1	Stück		Montageanleitung

Stoßdämpfende Bodenmaterialien

Fallschutztabelle, Schütthöhen

Beim Aufbau und bei der Wartung des Fallschutzes helfen Ihnen die Markierungen (grüner Fabring) für die Füllhöhen des Fallschutzmaterials an unseren Produkten. Der Fallschutzbelaag muss intakt sein und die richtige Höhe haben. Innerhalb der Auffprallfläche sind alle Fremdkörper zu entfernen. Nachfolgend eine Tabelle mit den möglichen Bodenarten nach DIN EN 1176-1:2008. Nach Tabelle F1 mit A-Abweichung (nur für Deutschland gültig).

Lfd. Nr.	Bodenmaterial ^a	Beschreibung	Mindestschichtdicke ^b [mm]	Einbau-Schichtdicke		Max. Fallhöhe [mm]
01	Beton/Stein					≤600
02	Bitumengebundene Böden					≤600
03	Oberboden					≤1 000
04	Rasen					≤1 500 ^d
05	Rindenmulch ^e	zerkleinerte Rinde von Nadelhölzern, Korngröße 20 mm bis 80 mm	200	+ 100	300 mm	≤2 000
	Rindenmulch ^e	zerkleinerte Rinde von Nadelhölzern, Korngröße 20 mm bis 80 mm	300	+ 100	400 mm	≤3 000
06	Holzschnitzel	mechanisch zerkleinertes Holz (keine Holzwerkstoffe), ohne Rinde und Laubanteile, Korngröße 5 mm bis 30 mm	200	+ 100	300 mm	≤2 000
	Holzschnitzel	mechanisch zerkleinertes Holz (keine Holzwerkstoffe), ohne Rinde und Laubanteile, Korngröße 5 mm bis 30 mm	300	+ 100	400 mm	≤3 000
07	Sand ^c	Korngröße 0,2 mm bis 2 mm <i>Hinweis: gewaschener Sand</i>	200	+ 100	300 mm	≤2 000
	Sand ^c	Korngröße 0,2 mm bis 2 mm <i>Hinweis: gewaschener Sand</i>	300	+ 100	400 mm	≤3 000
08	Kies ^c	Korngröße 2 mm bis 8 mm <i>Hinweis: rund und gewaschen</i>	200	+ 100	300 mm	≤2 000
	Kies ^c	Korngröße 2 mm bis 8 mm <i>Hinweis: rund und gewaschen</i>	300	+ 100	400 mm	≤3 000
09	Andere Materialien oder andere Dicken	entsprechend HIC-Prüfung (siehe EN 1177)				Kritische Fallhöhe wie geprüft

^aBodenmaterialien für den Gebrauch auf Kinderspielplätzen geeignet vorbereitet

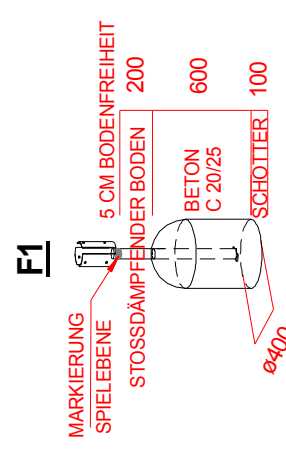
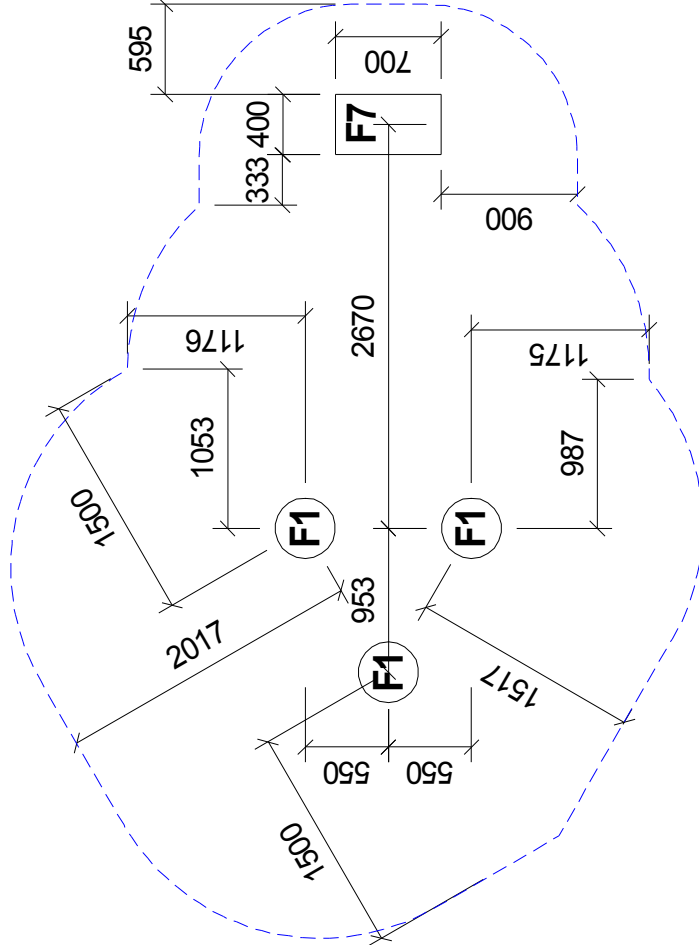
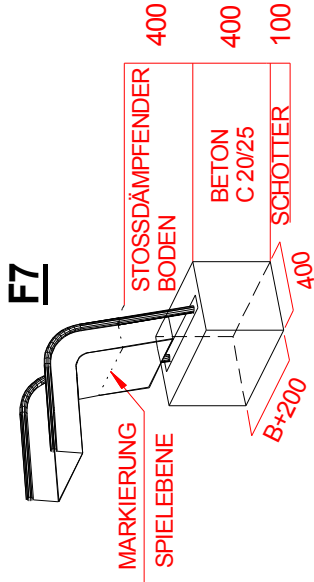
^bBei losem Schüttmaterial sind 100 mm zur Mindestschichtdicke hinzuzufügen, um den Wegspieeffekt zu kompensieren.

^cOhne schluffige oder tonige Anteile. Korngröße kann durch einen Siebttest ermittelt werden, wie in EN 933-1

^dANMERKUNG 1: Rasen hat neben seiner ästhetischen Wirkung auch einige nützliche stoßdämpfende Eigenschaften. Die Erfahrung hat gezeigt, dass er bei guter Wartung üblicherweise für freie Fallhöhen bis 1 m wirksam ist und ohne die Notwendigkeit einer Prüfung eingesetzt werden kann. Bei Fallhöhen über 1 m hängt die Eigenschaft von Rasen als stoßdämpfende Oberfläche von lokalen klimatischen Bedingungen ab. Da in Europa deutliche regionale Schwankungen im Klima herrschen, wird daher empfohlen, dass auf nationaler Ebene Richtlinien herausgegeben werden.

^eRindenmulch schafft sehr gute Keimungsbedingungen für holzersetzende Pilze und ist aus diesem Grund als Fallschutz für unsere Spielplatzgeräte aus Holz nicht zu empfehlen.

Fundament-Plan



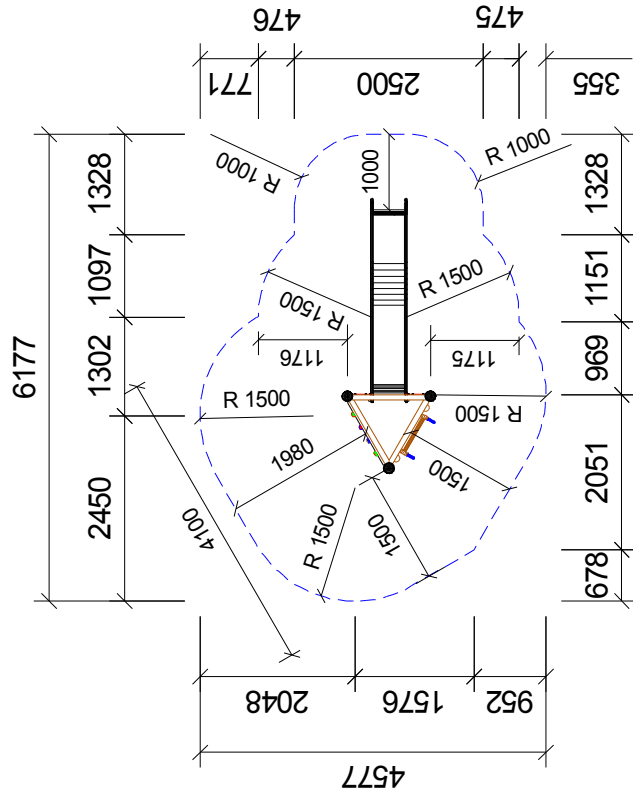
Stoßdämpfer Boden nach DIN 1176
(Tabelle siehe Wartungsanleitung)



S.H. Spessart Holzgeräte GmbH
97892 Kreuzwertheim
Telefon: (0 93 42) 96 49-0
Fax: (0 93 42) 96 49-10
verkauf@spessart-holz.de

Art.Nr. 31 2100 0049
Rotdrossel
Technische Änderungen vorbehalten
© Spessartholz

Fassung : 13.09.2013
gez. : Markert
Alle Angaben in mm
Maßstab : 1 = 50
Blatt3

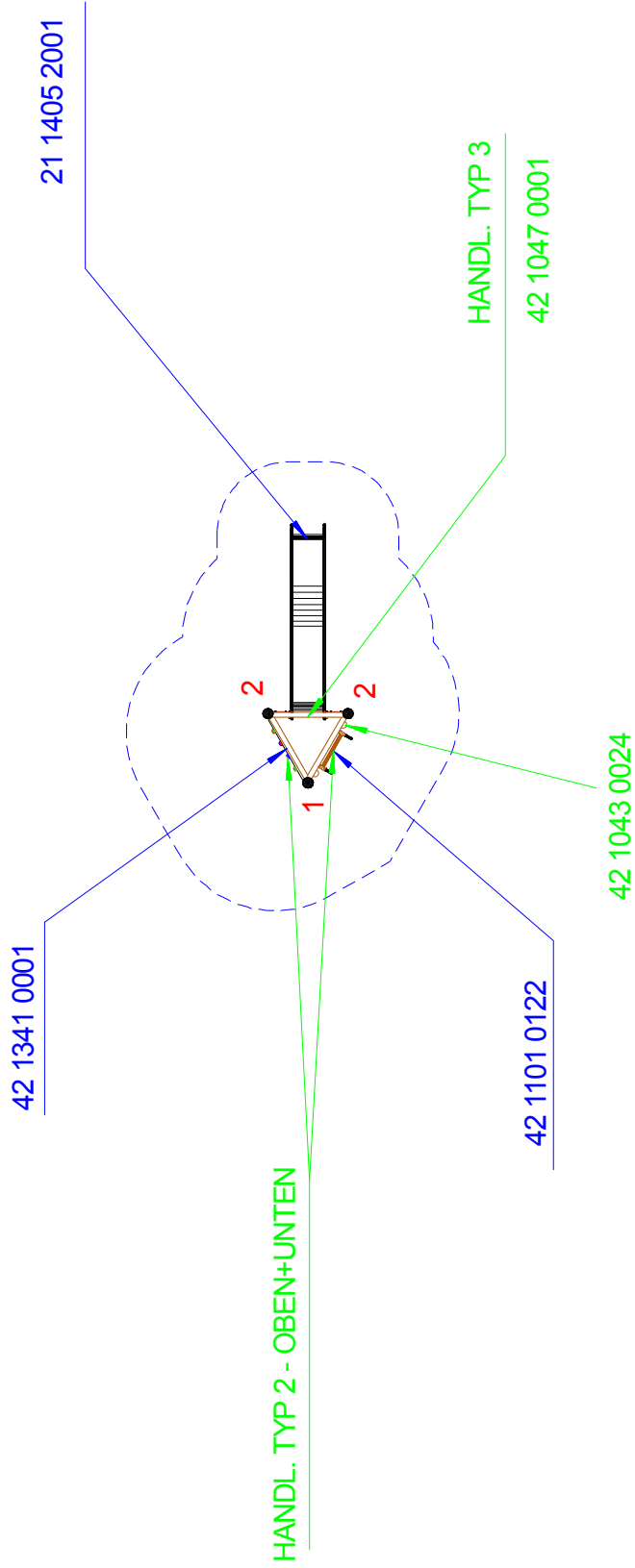


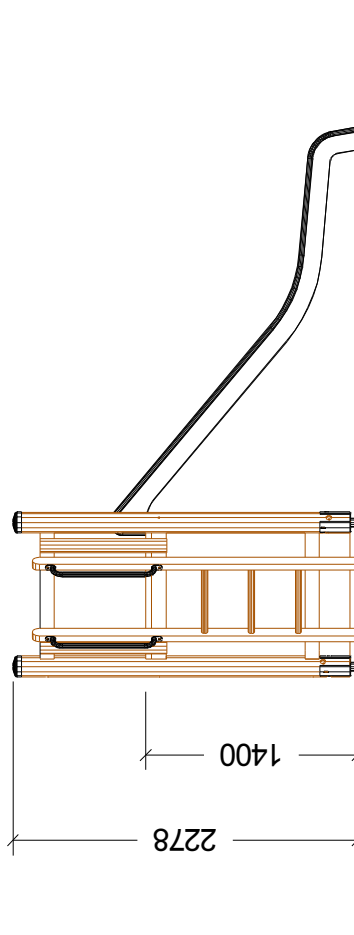
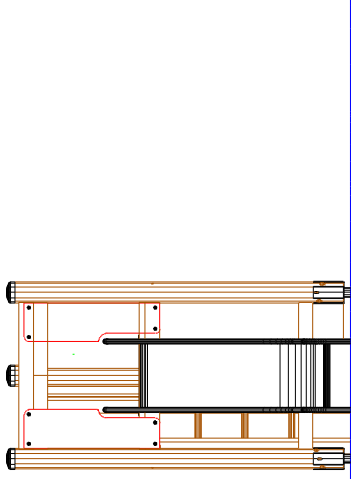
S.H. Spessart Holzgeräte GmbH
 97892 Kreuzwertheim
 Telefon: (0 93 42) 96 49-0
 Fax: (0 93 42) 96 49-10
 verkauf@spessart-holz.de

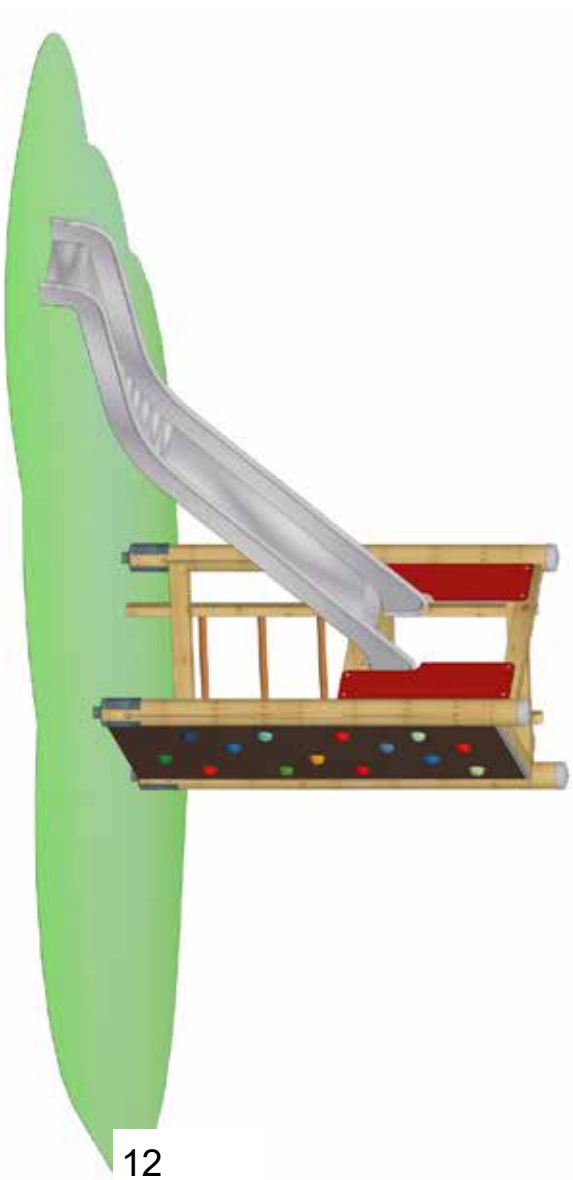
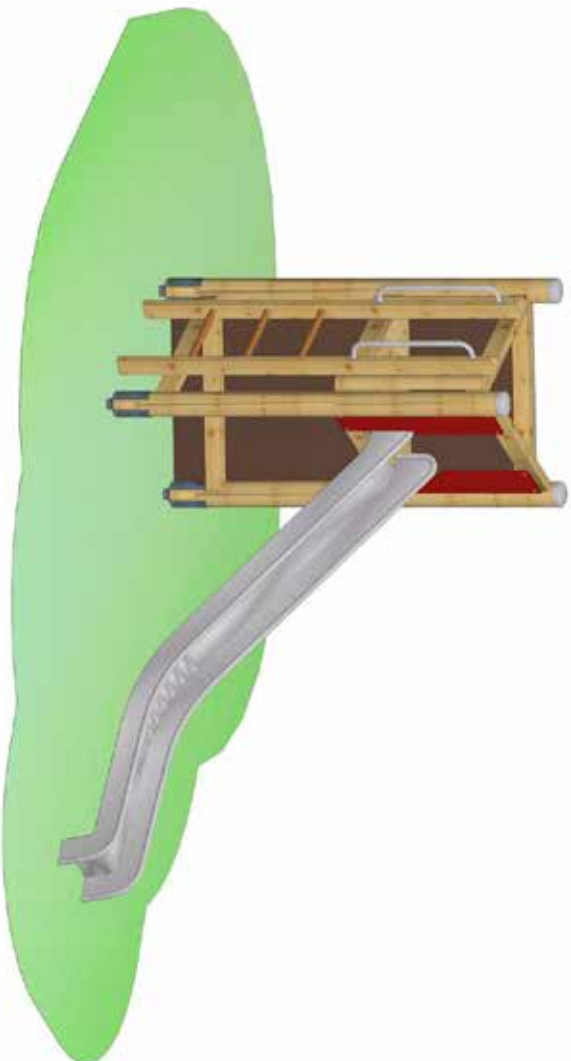
Art.Nr. 31 2100 0049
 Rotdrossel
 Technische Änderungen vorbehalten
 © Spessartholz

Fassung : 13.09.2013
 gez. : Markert
 Alle Angaben in mm
 Maßstab : 1 = 100
 Blatt1

PFOSTELAGE
HANDLÄUFE-BRÜSTUNG
ANBAUGERÄTE



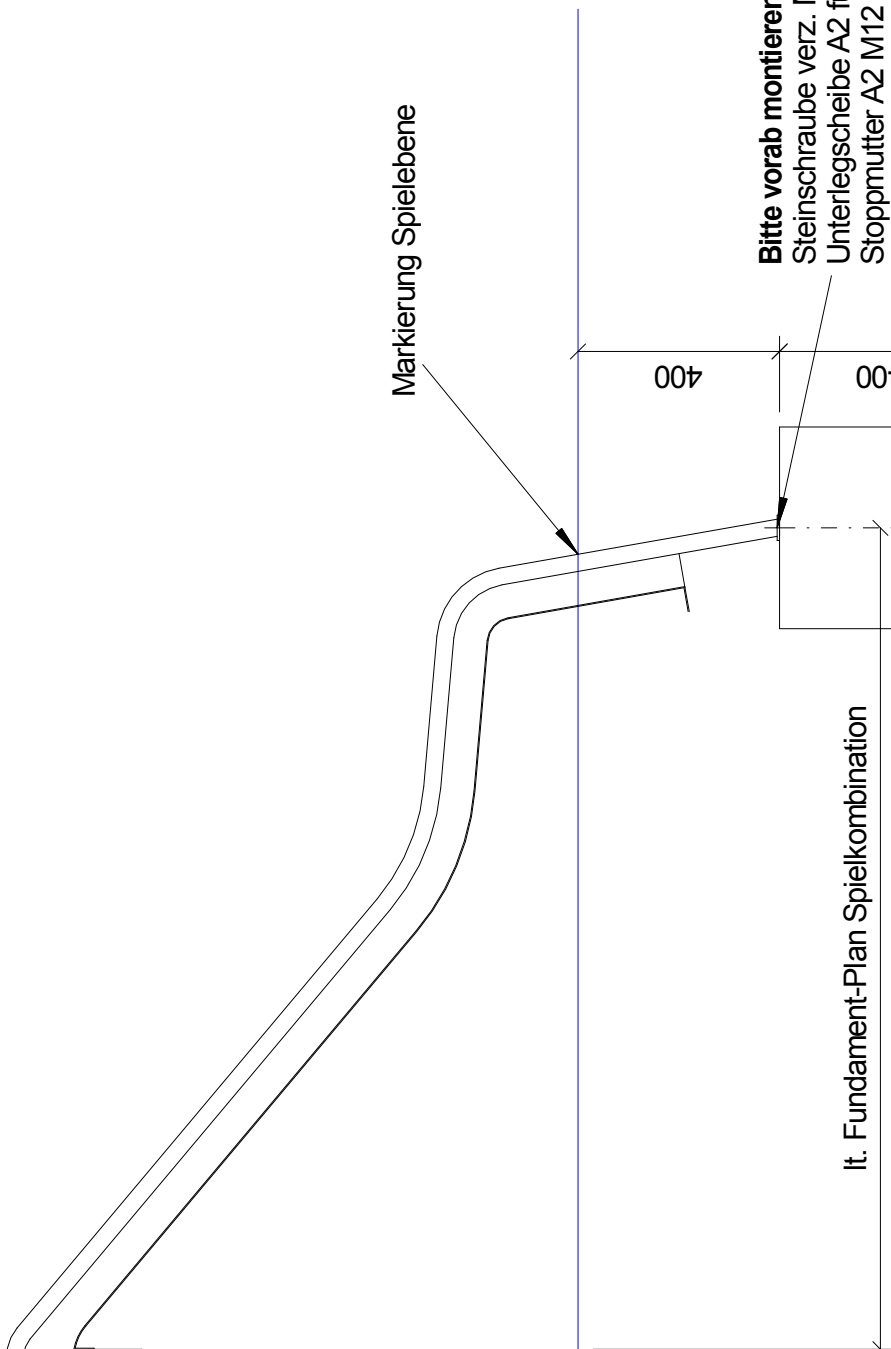




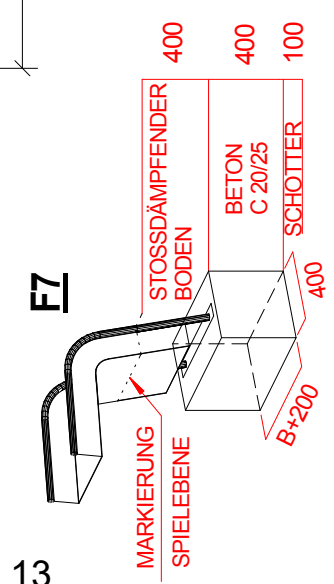
Montageplan für Standard- und Abenteuerrutschen

Vorböhren ø 9

Schlüsselschraube DIN 571 A2 12 x 70
 Unterlegscheibe DIN 125 A2 für M12



Bitte vorab montieren!
 Steinschraube verz. M12 x 120
 Unterlegscheibe A2 für M12
 Stopfmutter A2 M12



S.H. Spessart Holzgeräte
 G m b H
 Fassung : 16.11.18
 Konstr. : I. Svoboda
 Technische Änderungen vorbehalten
 09342/9649-0 09342/9649-10

Gedruckt am 16.11.2018
 M : 1 = 15 Blatt 0
 gez. : M.Knoll

