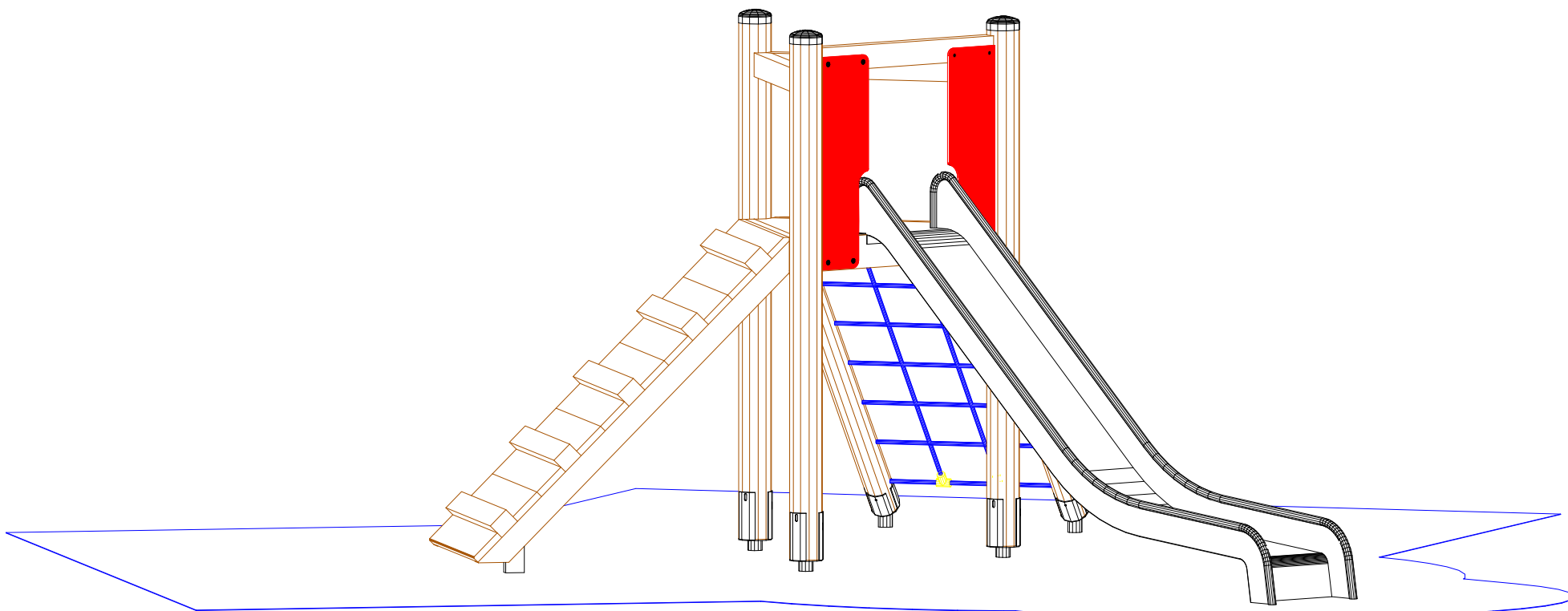


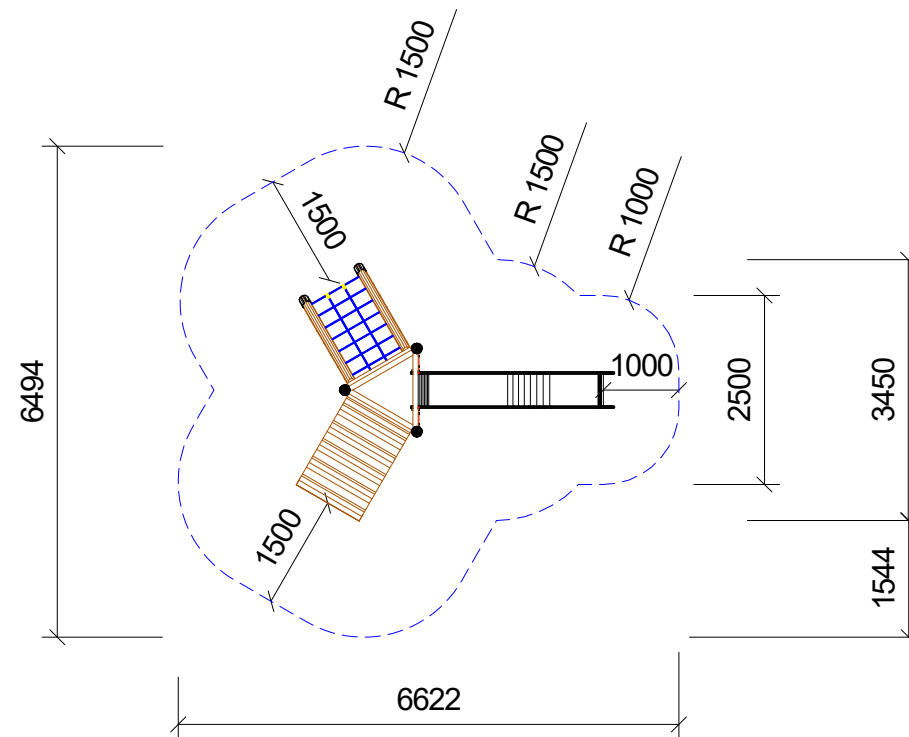


Spielkombination "Fitis" - Art.Nr. 31 2100 0048



G SPK.Fitis
m Art.Nr. 31 2100 0048
b Fassung : 20.08.2012
H Konstr. :
Technische Änderungen vorbehalten
☎ 09342/9649-0 📠 09342/9649-10

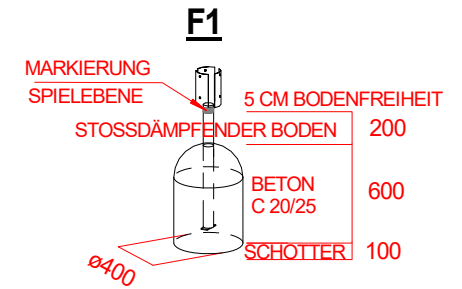
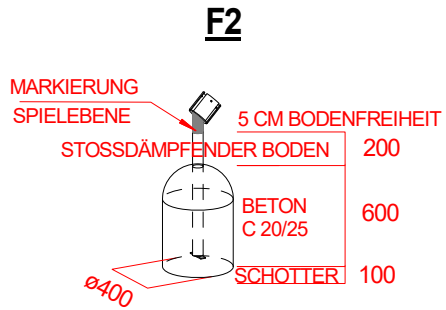
Gedruckt am 13.08.2020
M : 1 = 50 Blatt 0
gez. :I. Svoboda



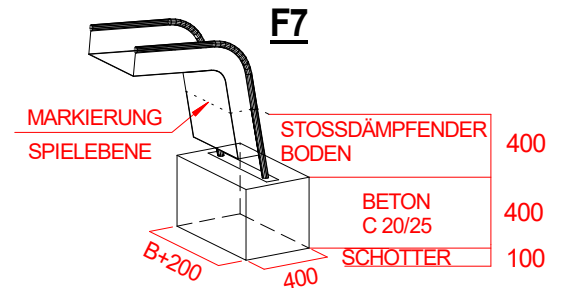
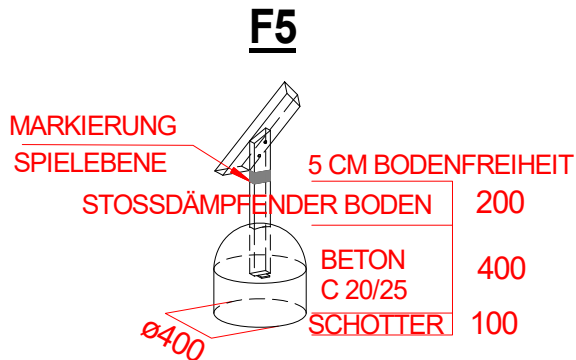
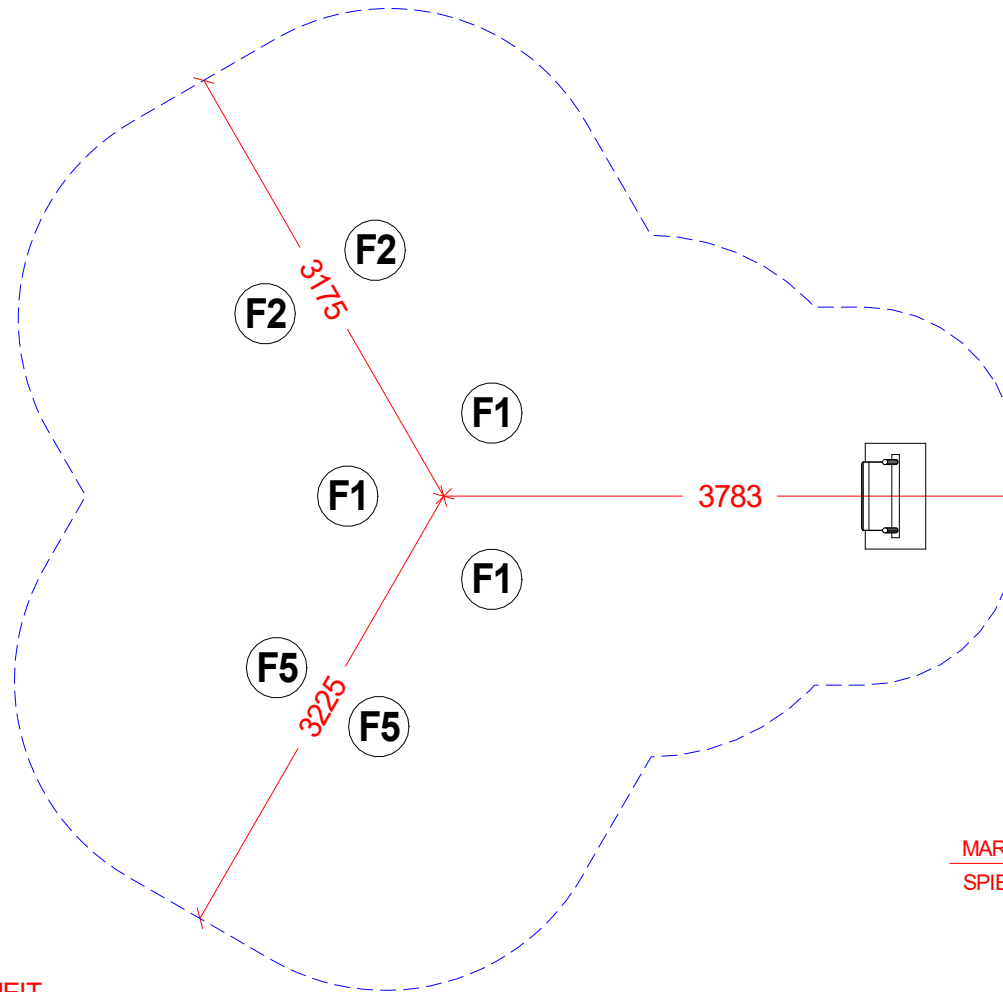
G SPK.Fitis
m Art.Nr. 31 2100 0048
b Fassung : 20.08.2012
H Konstr. :
 Technische Änderungen vorbehalten
 ☎ 09342/9649-0 📠 09342/9649-10

Gedruckt am 13.08.2020
 M : 1 = 100 Blatt 1
 gez. :I. Svoboda

Fundament-Plan SH-Bemaßung



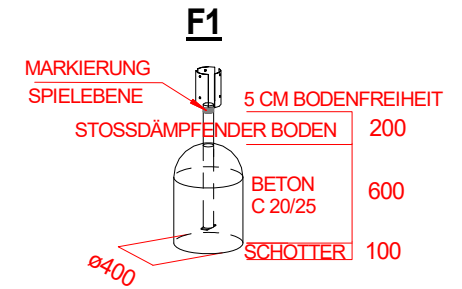
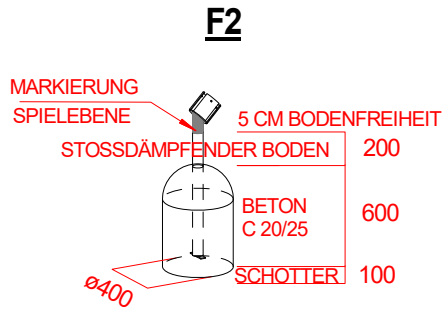
Stoßdämpfender Boden nach DIN 1176
(Tabelle siehe Wartungsanleitung)



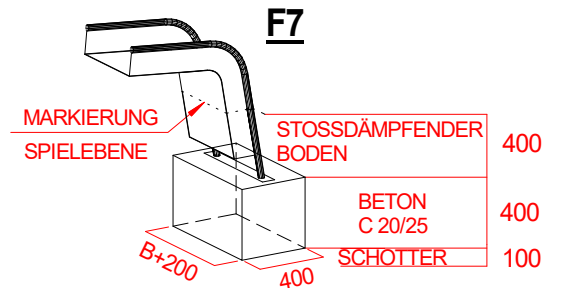
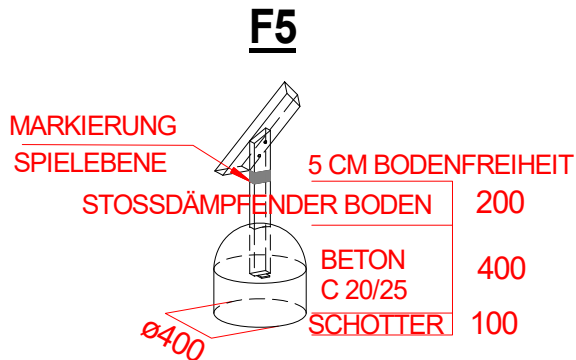
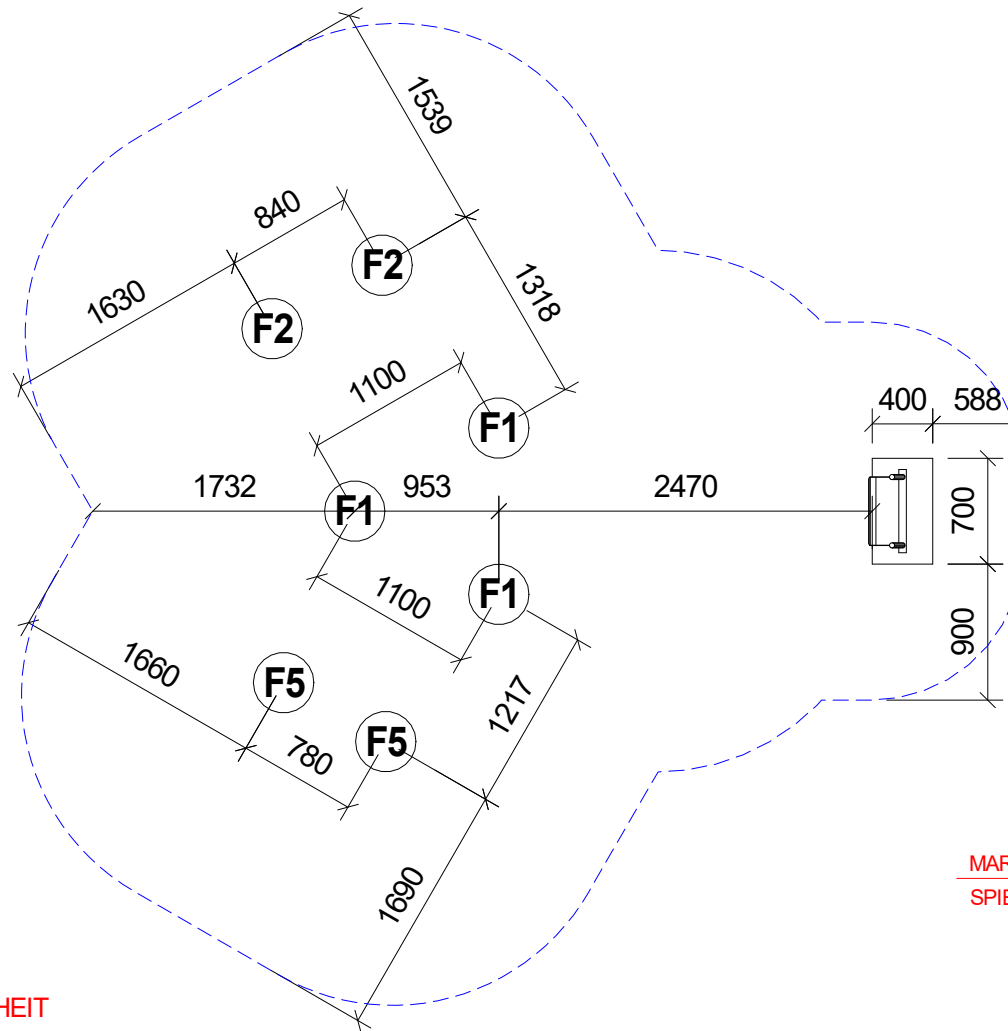
SPK.Fitis
Art.Nr. 31 2100 0048
G m b H
Fassung : 20.08.2012
Konstr. :
Technische Änderungen vorbehalten
☎ 09342/9649-0 ☎ 09342/9649-10

Gedruckt am 13.08.2020
M : 1 = 50 Blatt 3
gez. :I. Svoboda

Fundament Plan

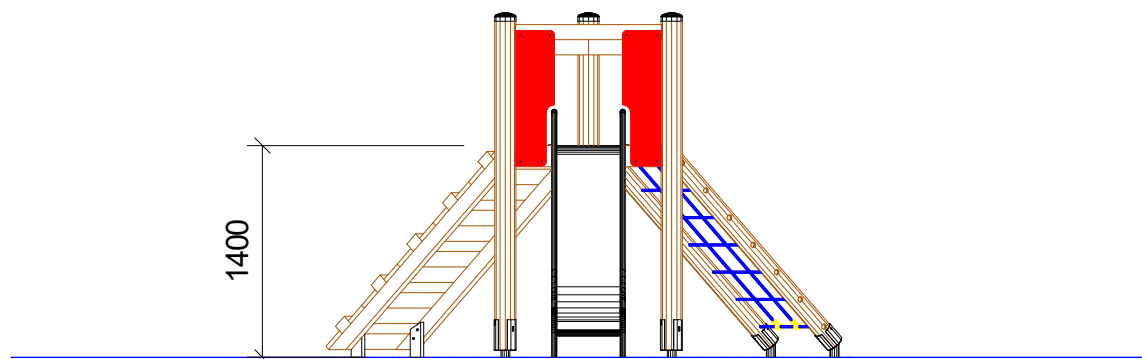
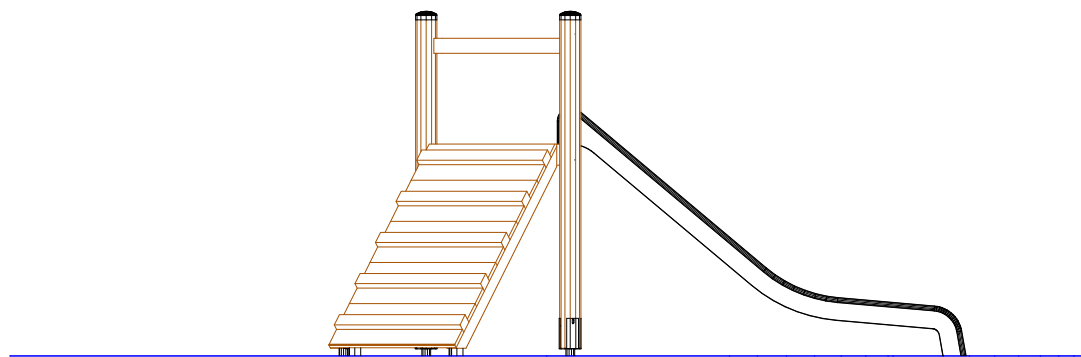


Stoßdämpfender Boden nach DIN 1176
(Tabelle siehe Wartungsanleitung)



SPK.Fitis
Art.Nr. 31 2100 0048
G m b H
Fassung : 20.08.2012
Konstr. :
Technische Änderungen vorbehalten
☎ 09342/9649-0 📠 09342/9649-10

Gedruckt am 13.08.2020
M : 1 = 50 Blatt 3
gez. :I. Svoboda



G SPK.Fitis
m Art.Nr. 31 2100 0048
b Fassung : 20.08.2012
H Konstr. :
Technische Änderungen vorbehalten
☎ 09342/9649-0 📠 09342/9649-10

Gedruckt am 13.08.2020
M : 1 = 50 Blatt 2
gez. :I. Svoboda

Pfostenlage
Handläufe-Brüstungen
Anbaugeräte

