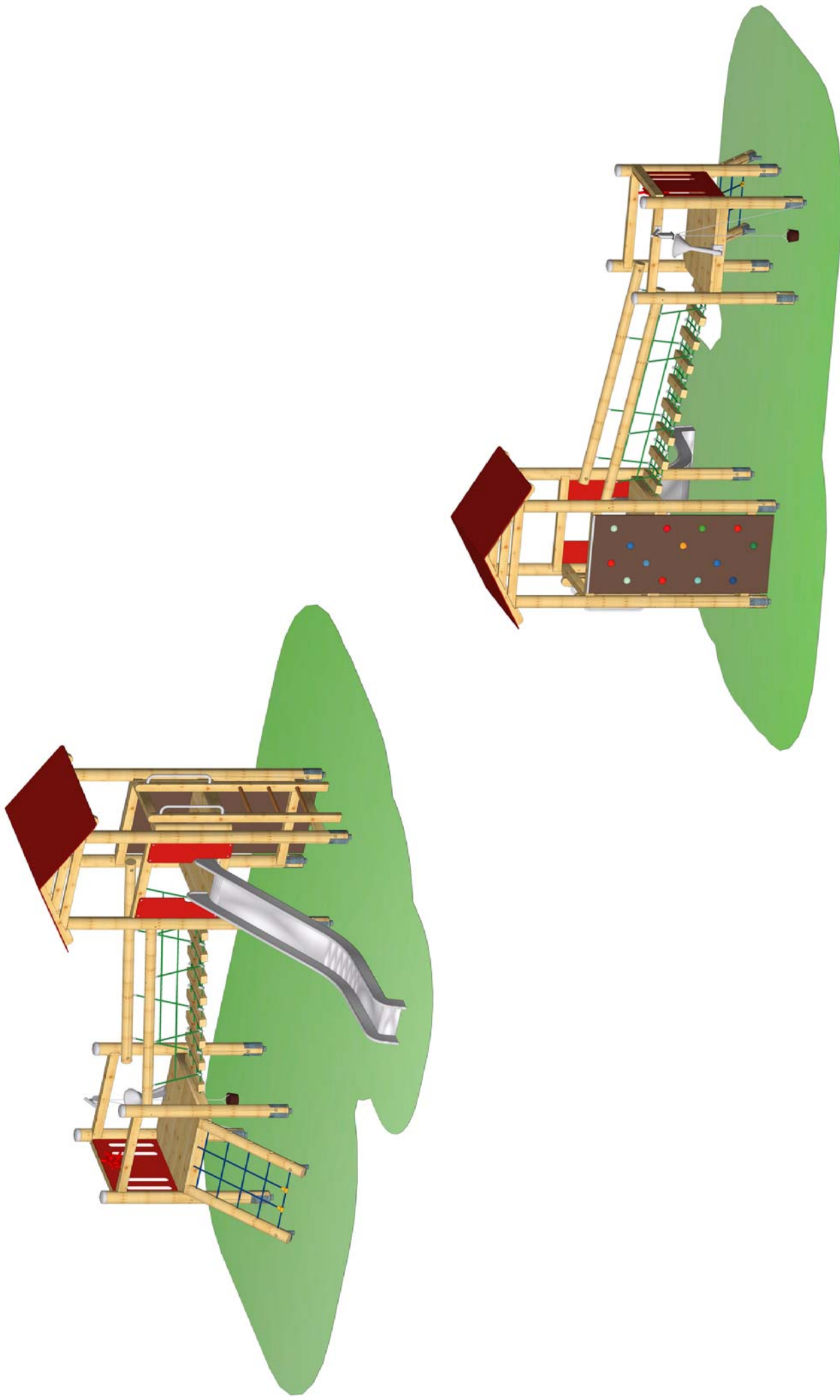





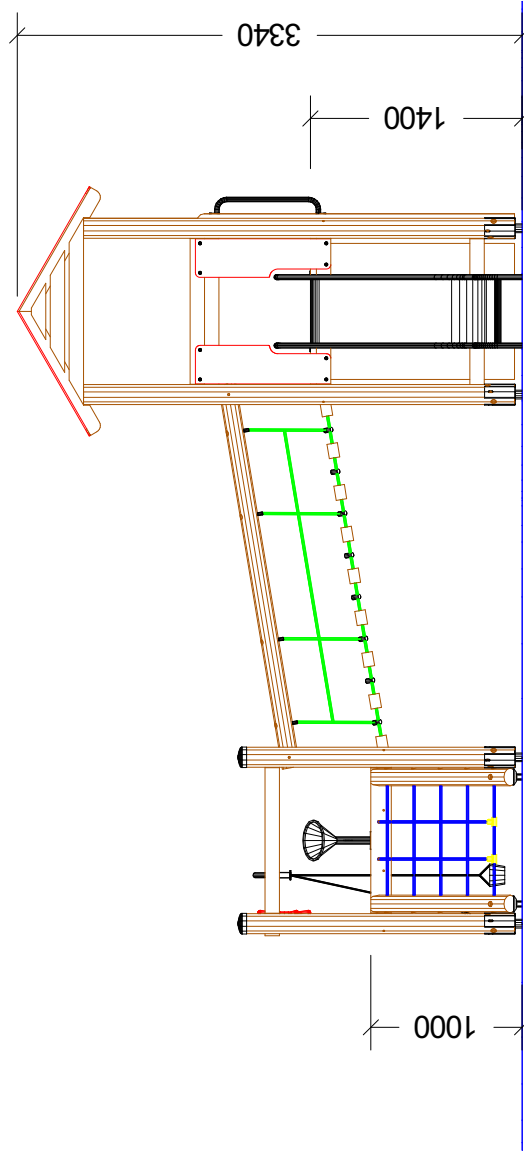
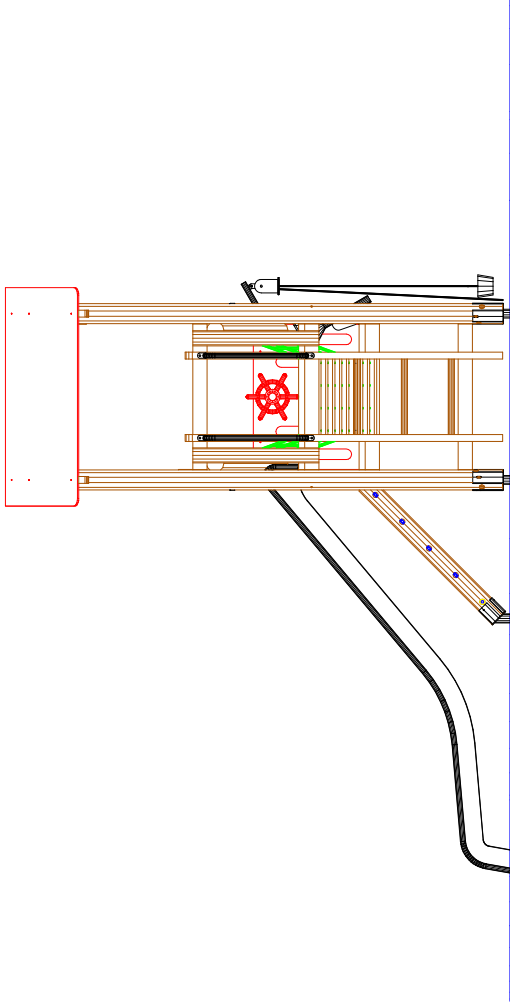
Spielkombination "Engenhahn 1" - Art.Nr. 31 2020 0397



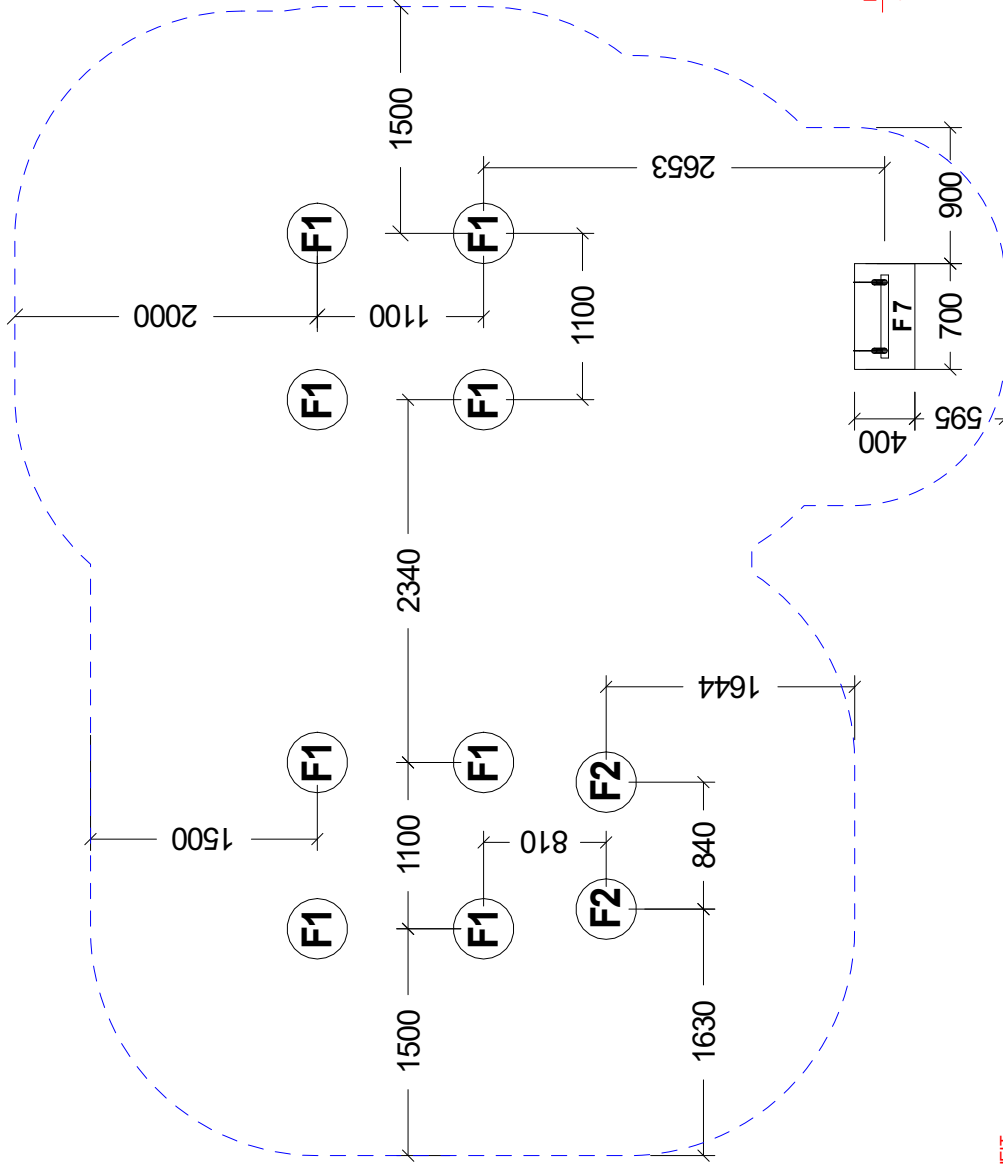


 **S.H. Spessart Holzgeräte**
G m b H
SPK Engenhahn 1
Art.Nr. 31 2020 0397
Fassung : 14.10.2019
Konstr. : M. Knoll
Technische Änderungen vorbehalten
☎ 09342/9649-0 📠 09342/9649-10

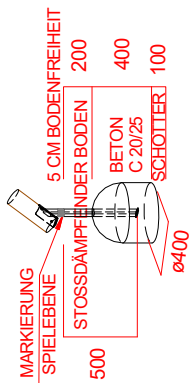
Gedruckt am 15.10.2019
Blatt 0
gez. : M.Knoll



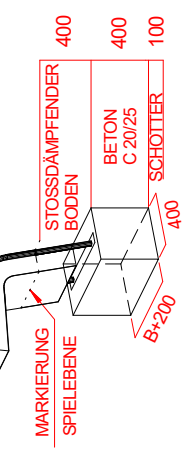
Fundament-Plan



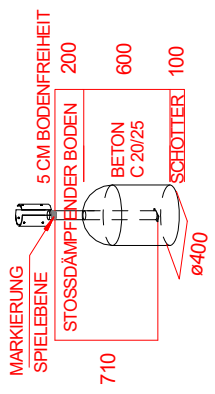
F2



F7



F1



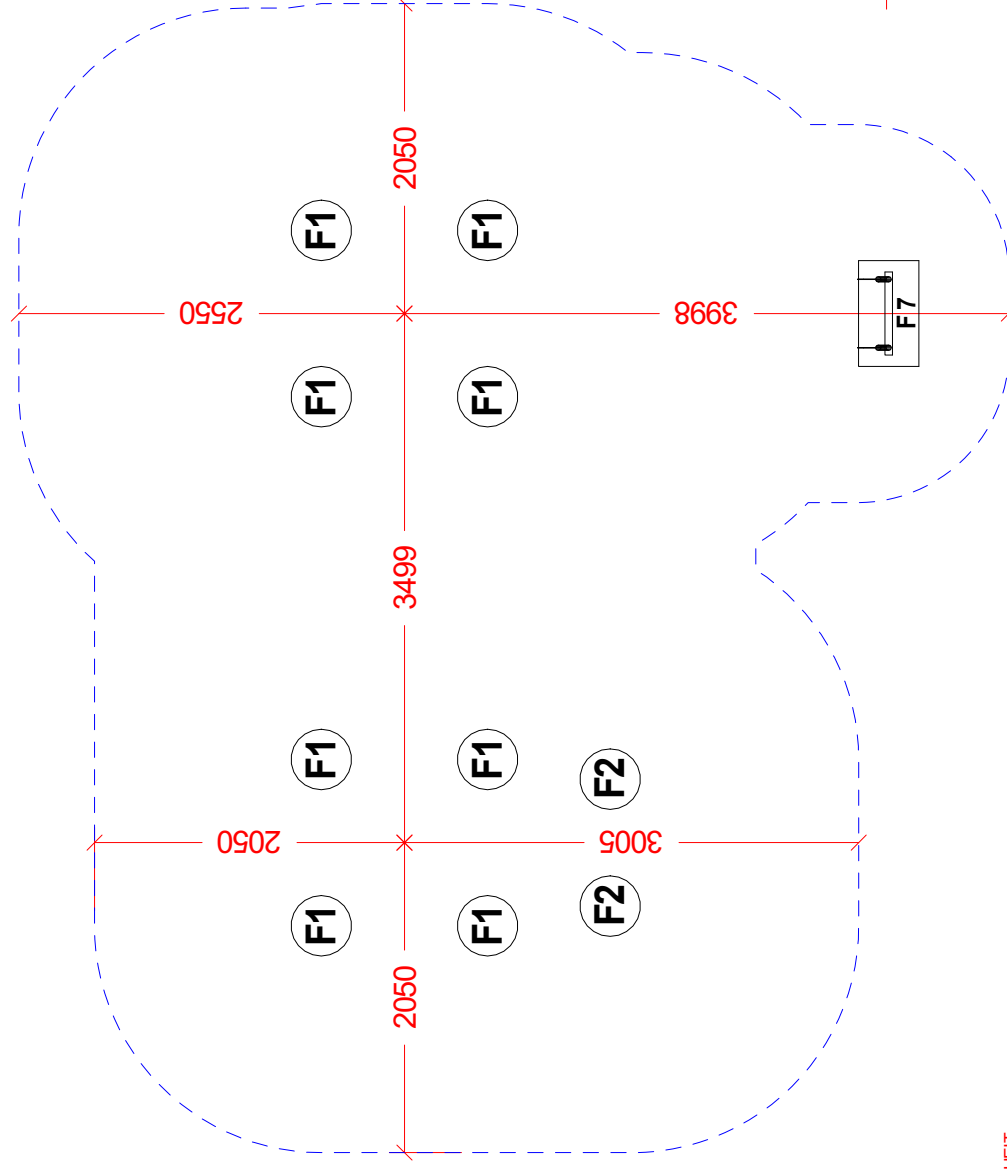
SPK Engenhahn 1
 Art.Nr. 31 2020 0397
 Fassung : 14.10.2019
 Konstr. : M. Knoll
 Technische Änderungen vorbehalten
 09342/9649-0 09342/9649-10



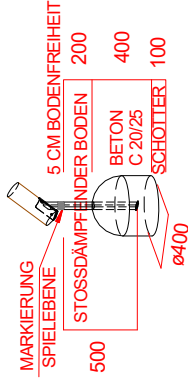
Gedruckt am 15.10.2019
 M : 1 = 50
 Blatt 3
 gez. : M.Knoll

Stoßdämpfer Boden nach DIN 1176
 (Tabelle siehe Wartungsanleitung)

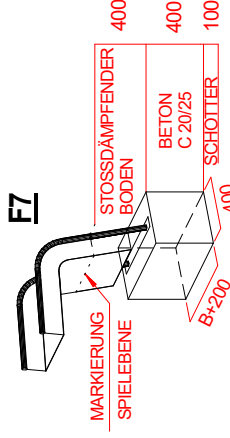
Fundament-Plan SH-Bemaßung



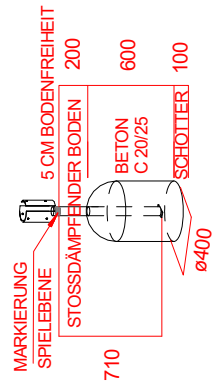
F2




F7



F1





 SPK Engenhahn 1
 Art.Nr. 31 2020 0397
 Fassung : 14.10.2019
 Konstr. : M. Knoll
 Technische Änderungen vorbehalten
 09342/9649-0 09342/9649-10

Gedruckt am 15.10.2019
 M : 1 = 50
 Blatt 3
 gez. : M.Knoll

Stoßdämpfer Boden nach DIN 1176
 (Tabelle siehe Wartungsanleitung)

Pfostenlage
Handläufe-Brüstungen
Anbaugeräte

