

Art. Nr. 31 2020 0390

Spielkombination "Weinzierlein"



Altersklasse
3 - 14 Jahre
-
für 14 Kinder

Podesthöhe: 1,00 m und 1,40 m
Freie Fallhöhe: 2,10 m
Gerätemaß: 3,98 x 2,55 x 3,34 m
Mindestraum: 6,18 x 5,08 x 3,60 m
Fallschutz nach DIN EN 1176: erforderlich
Bodenprofil: ebenes Gelände
Größtes Teil: Turm Länge 3,60 m
Schwerstes Teil: ca. 320 kg
Ersatzteile verfügbar

Fundamente:
6 x F1 / 2 x F2 / 1 x F7

Montage ohne Fundament- und Betonarbeiten:
2 Personen x 3,5 Stunden

Lieferart: vormontierte Elemente

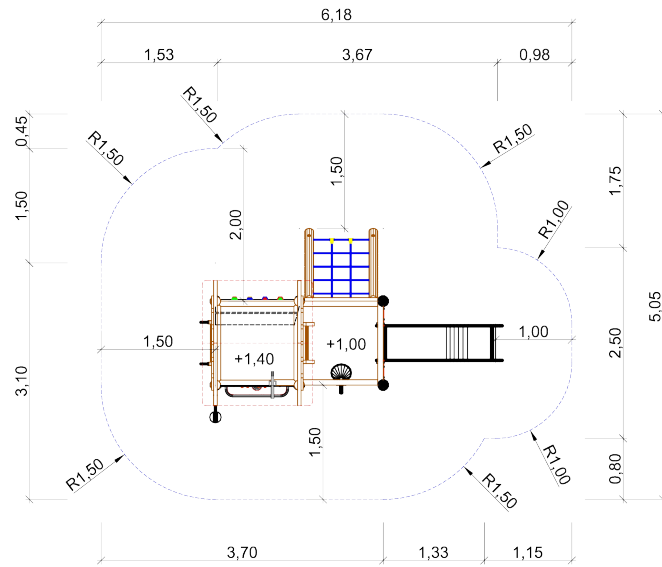
Spielgerät entsprechend DIN EN 1176

Spielkombination aus dem "System 110" inkl. Pfostenschuhen und Abdeckkappen bestehend aus:

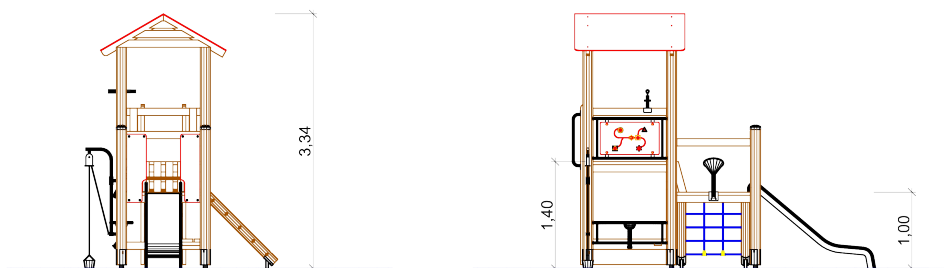
- 1 x Viereckturm Podesthöhe 1,40 m
- 1 x Satteldach aus HPL
- 1 x Viereck-Anbaupodest Podesthöhe 1,00 m
- 1 x Verbindungsleiter
- 1 x Anbaurutsche aus Edelstahl
- 1 x Rutschenbrüstung aus HPL
- 1 x Sandschütte aus Edelstahl
- 1 x Teleskop aus Edelstahl
- 1 x Brüstung 100 cm mit Geometrieplatte
- 1 x Theke aus HPL mit Sandschütte
- 1 x Drehbarer Sandkran aus Edelstahl
- 1 x Senkrechtleiter
- 1 x Halbrundholz-Brüstung für Senkrechtleiter
- 1 x Free-Climbing-Wand
- 1 x Einbaubank
- 1 x Schräger Netzaufstieg

Art. Nr. 31 2020 0390

Spielkombination "Weinzierlein"

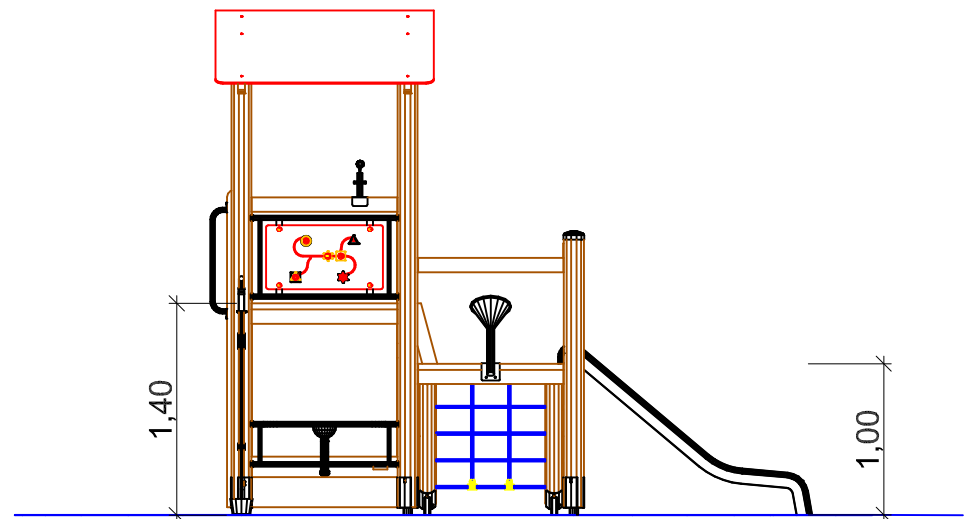
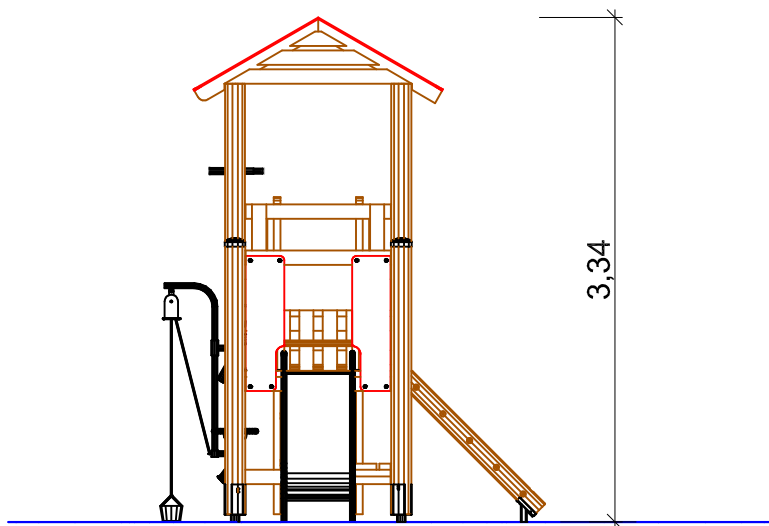


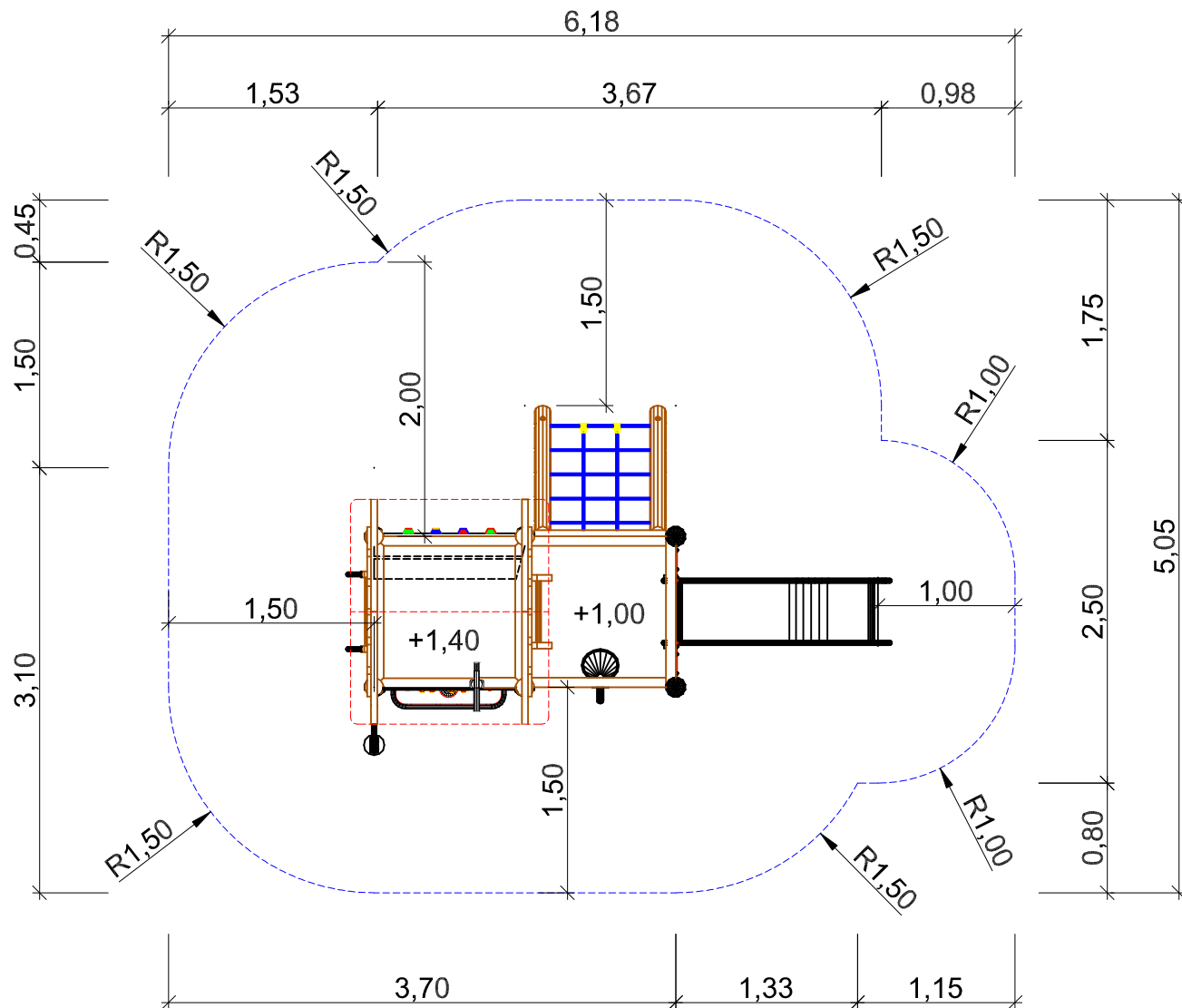
Max. Fallhöhe 2,10 m



Zeichnungen ohne Maßstab







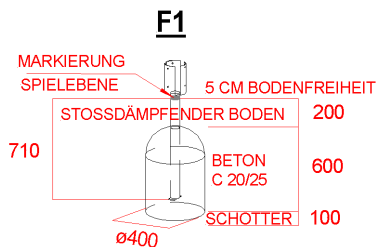
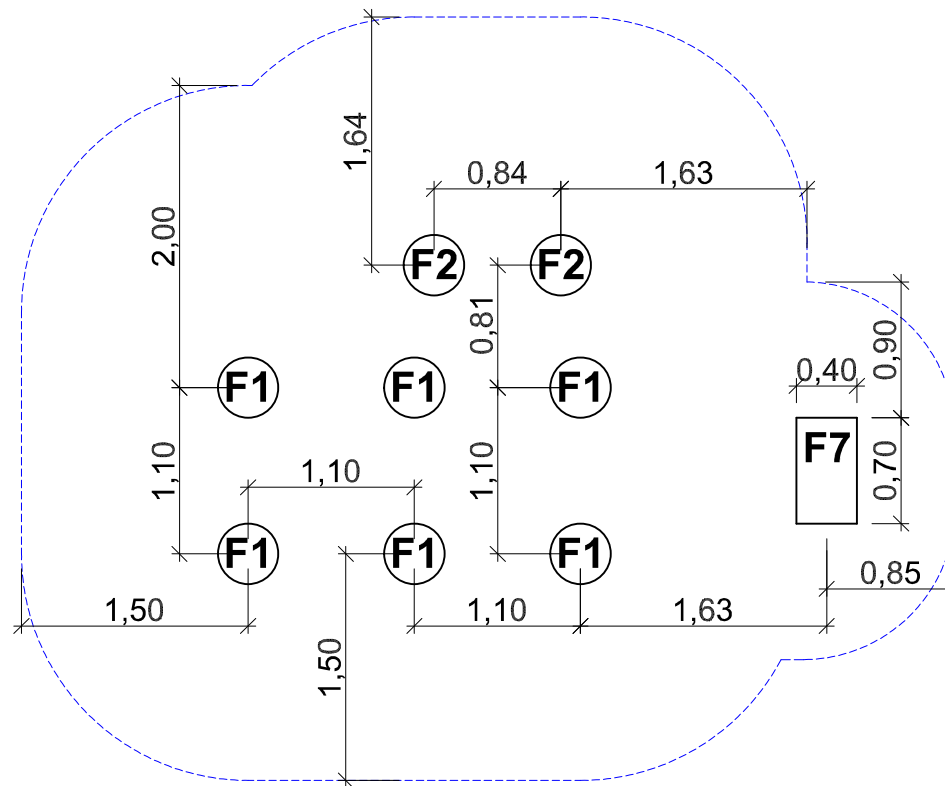
Max. Fallhöhe 2,10 m



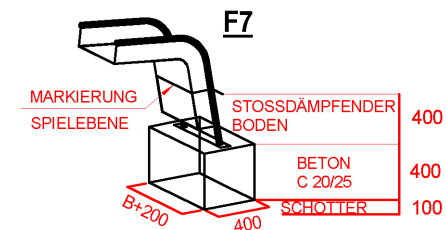
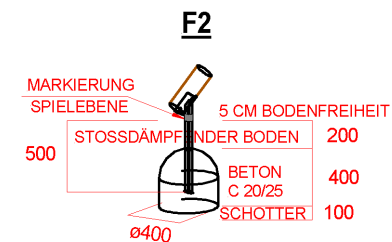
G Artikel: Weinzierlein
m Artikelnr. : 31 2020 0390
b Fassung: 17.05.2023
H Konstr. : T. Markert
 Technische Änderungen vorbehalten
 09342/9649-0 ✉ verkauf@spessart-holz.de

Gedruckt am 17.05.2023
 A4 Maßstab 1:50
 Blatt : 3 Index: 1
 gez. : M. Knoll

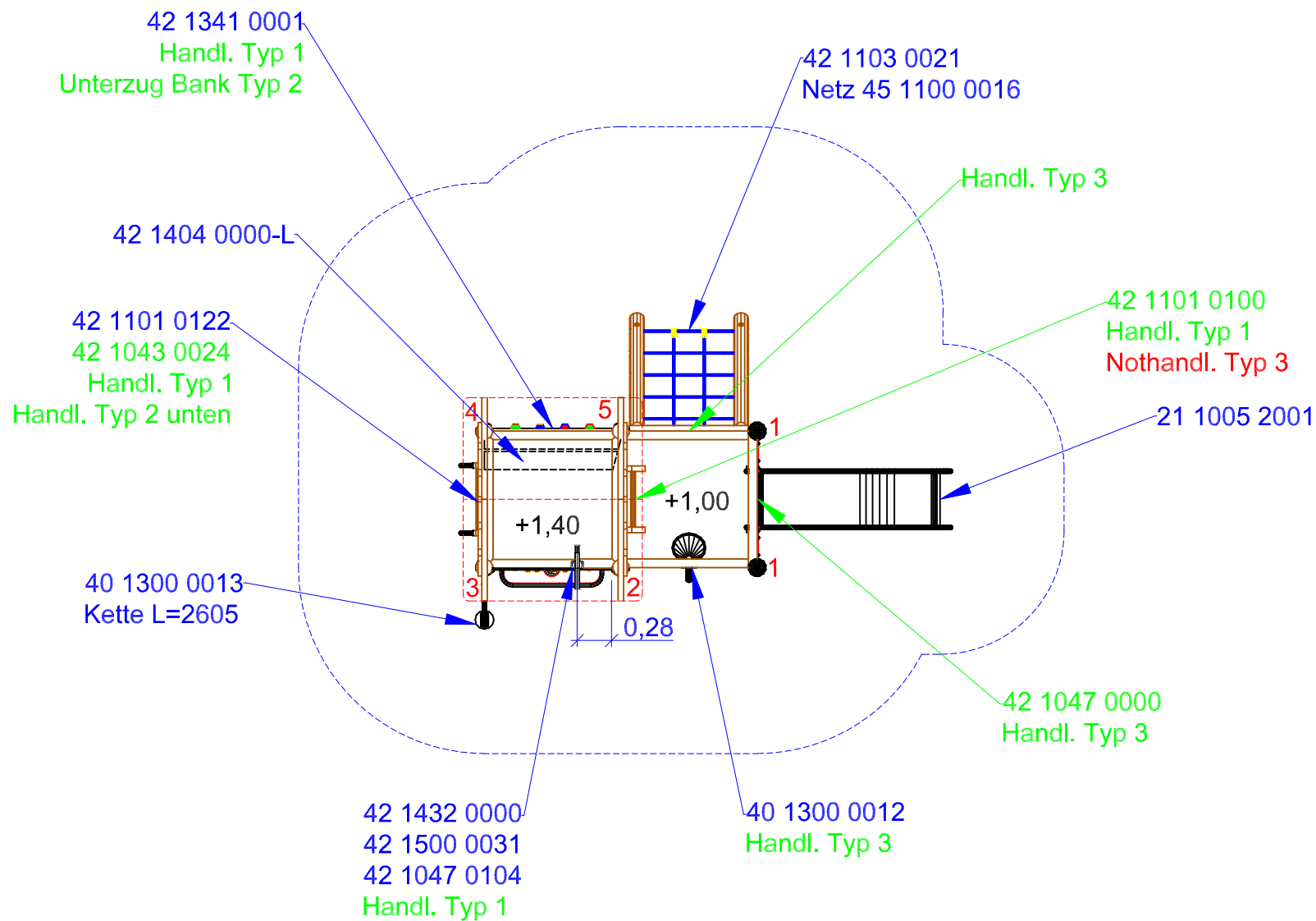
Fundament-Plan



Stoßdämpfender Boden nach DIN 1176
(Tabelle siehe Wartungsanleitung)



Pfostenlage
Handläufe-Brüstungen
Anbaugeräte



Wichtige Informationen

Mit der Montage sollte Fachpersonal beauftragt werden. Vor Beginn der Arbeiten muss das Aufbaupersonal diese Anleitung vollständig durchlesen, sich mit dem Arbeitsablauf vertraut machen und die nötigen Werkzeuge bereitlegen.

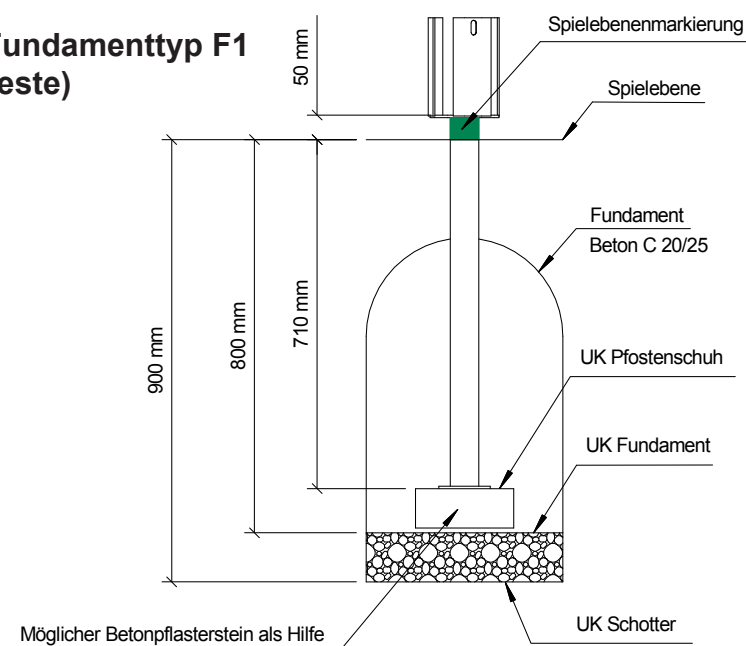
Das Spielgerät darf erst benutzt werden, wenn alle Arbeiten vollständig ausgeführt wurden, Werkzeuge und sonstige Hilfsmittel entfernt wurden und die nötige Wartezeit zum Aushärten der Fundamente verstrichen ist.

Unvollständig montierte Spielgeräte (auch während Reparatur- und Wartungsarbeiten) dürfen nicht benutzt werden und müssen wirksam gegen unbefugte Benutzung gesichert werden.

Montagevorbereitung

1. Fachpersonal / Montagepersonal bereitstellen: 2 Personen mit Werkzeugsatz und Hebeegeräten
2. Standort festlegen: Abstandsflächen zu anderen Spielgeräten und Fallbereich nach dem mitgelieferten Gerätegrundriss beachten.
3. Fundamente gemäß Fundamentplan abstecken. Winkel zueinander und Abstand kontrollieren.
4. Fundamente ausheben und Erdaushub abseits lagern.
6. In Fundamente 10 cm Kiesschicht einbringen. Auf Höhe Unterkante Betonfundament gemäß Fundamentplan ausrichten.
7. Türme und Podeste bereitstellen, Anbauteile zurechtlegen.

Hinweis für Fundamenttyp F1 (Türme / Podeste)



Aufbau

1. Mit den Podesten und Türmen beginnen. Beton bis auf Höhe Unterkante-Pfostenschuhe einfüllen. Das genaue Maß können Sie in den jeweiligen Fundament-Querschnitten ablesen. Diese Höhe muss für alle Pfosten genau einnivelliert werden. (Hilfe hierbei kann ein Pflasterstein bieten welchen, man auf richtiges Niveau in das Fundament legt. Siehe Abb. links unten.)
2. Türme und Podeste in die Fundamente einstellen, Einbauhöhe anhand der Einbaumarkierung an den Pfosten prüfen (siehe Fundamentplan). Die Türme und Podeste mit Wasserwaage auf Senkrechte prüfen.
3. Brücken-Handläufe und Dach mittels der mitgelieferten Schraubensätze nach Grundriss montieren. (Keine Netze oder Seile montieren.) Bitte beachten Sie die jeweiligen Montageskizzen.
4. Mit den Aufgängen und Anbaugeräten wie in Schritt 1 und 2 beschrieben verfahren, jeweilige Ausführung im Fundamentplan beachten.
5. Anbaugeräte an die vorgesehene Position mittels mitgelieferten Schraubensätze nach Grundriss montieren.
6. Vor dem Betonieren müssen alle starren Verbindungsteile (wie z. B. Brückenhandläufe) und alle Anbaugeräte fest mit den Türmen und Podesten verschraubt sein. Die Gesamtkonstruktion ist nochmals auf richtige Einbauhöhe zu prüfen. Alle Ständer sind nach Wasserwaage auszurichten.
7. Mit Beton laut Fundamentbeschreibung ausgießen und feststampfen, Oberkante des Betons nach DIN EN 1176 runden.
8. Nach Abbinden des Betons (ca. 2 Tage) die Fundamentgruben auffüllen und der Spielebene angleichen.
9. Netze und Seile mittels mitgelieferter Schraubensätze montieren.
10. Alle Schraubverbindungen überprüfen und nachziehen.
11. Fallschutzmaterial einfüllen und Auffüllhöhe (siehe Markierung an den Pfostenschuhen) prüfen.

Bei Spielplatzgeräten müssen Schraubverbindungen in regelmäßigen Abständen kontrolliert und erforderlichenfalls nachgezogen werden. Das Spielgerät muss regelmäßig auf Abnutzung und Schäden überprüft werden, da sonst die Sicherheit beim Spielen nicht mehr gewährleistet ist. Weitere Informationen entnehmen Sie bitte der beiliegenden Wartungsanleitung.

Bei Fragen oder Problemen wenden Sie sich an uns unter Tel.Nr.: 09342/9649-0.

© Spessart Holzgeräte

Diese Montageanleitung ist nur für unsere Kunden und deren Beauftragte bestimmt. Jede Art der Vervielfältigung, Bearbeitung, Verbreitung und Verwertung bedürfen der schriftlichen Zustimmung der S.H. Spessart Holzgeräte GmbH.

Stoßdämpfende Bodenmaterialien

Fallschutztabelle, Schütthöhen

Beim Aufbau und bei der Wartung des Fallschutzes helfen Ihnen die Markierungen (grüner Farbring) für die Füllhöhen des Fallschutzmaterials an unseren Produkten. Der Fallschutzbelag muss intakt sein und die richtige Höhe haben. Innerhalb der Aufprallfläche sind alle Fremdkörper zu entfernen. nachfolgend eine Tabelle mit den möglichen Bodenarten nach DIN EN 1176-1:2008. Nach Tabelle F.1 mit A-Abweichung (nur für Deutschland gültig).

Lfd. Nr.	Bodenmaterial ^a	Beschreibung	Mindestschichtdicke ^b [mm]	Einbau-Schichtdicke		Max. Fallhöhe [mm]
01	Beton/Stein					≤600
02	Bitumengebundene Böden					≤600
03	Oberboden					≤1 000
04	Rasen					≤1 500 ^d
05	Rindenmulch ^e	zerkleinerte Rinde von Nadelhölzern, Korngröße 20 mm bis 80 mm	200	+ 100	300 mm	≤2 000
	Rindenmulch ^e	zerkleinerte Rinde von Nadelhölzern, Korngröße 20 mm bis 80 mm	300	+ 100	400 mm	≤3 000
06	Holzschnitzel	mechanisch zerkleinertes Holz (keine Holzwerkstoffe), ohne Rinde und Laubanteile, Korngröße 5 mm bis 30 mm	200	+ 100	300 mm	≤2 000
	Holzschnitzel	mechanisch zerkleinertes Holz (keine Holzwerkstoffe), ohne Rinde und Laubanteile, Korngröße 5 mm bis 30 mm	300	+ 100	400 mm	≤3 000
07	Sand ^c	Korngröße 0,2 mm bis 2 mm <i>Hinweis: gewaschener Sand</i>	200	+ 100	300 mm	≤2 000
	Sand ^c	Korngröße 0,2 mm bis 2 mm <i>Hinweis: gewaschener Sand</i>	300	+ 100	400 mm	≤3 000
08	Kies ^c	Korngröße 2 mm bis 8 mm <i>Hinweis: rund und gewaschen</i>	200	+ 100	300 mm	≤2 000
	Kies ^c	Korngröße 2 mm bis 8 mm <i>Hinweis: rund und gewaschen</i>	300	+ 100	400 mm	≤3 000
09	Andere Materialien oder andere Dicken	entsprechend HIC-Prüfung (siehe EN 1177)				Kritische Fallhöhe wie geprüft

^aBodenmaterialien für den Gebrauch auf Kinderspielplätzen geeignet vorbereitet

^bBei losem Schüttmaterial sind 100 mm zur Mindestschichtdicke hinzuzufügen, um den Wegspieeffekt zu kompensieren.

^cOhne schluffige oder tonige Anteile. Korngröße kann durch einen Siebttest ermittelt werden, wie in EN 933-1

^dANMERKUNG 1: Rasen hat neben seiner ästhetischen Wirkung auch einige nützliche stoßdämpfende Eigenschaften. Die Erfahrung hat gezeigt, dass er bei guter Wartung üblicherweise für freie Fallhöhen bis 1 m wirksam ist und ohne die Notwendigkeit einer Prüfung eingesetzt werden kann. Bei Fallhöhen über 1 m hängt die Eigenschaft von Rasen als stoßdämpfende Oberfläche von lokalen klimatischen Bedingungen ab. Da in Europa deutliche regionale Schwankungen im Klima herrschen, wird daher empfohlen, dass auf nationaler Ebene Richtlinien herausgegeben werden.

^eRindenmulch schafft sehr gute Keimungsbedingungen für holzersetzende Pilze und ist aus diesem Grund als Fallschutz für unsere Spielplatzgeräte aus Holz nicht zu empfehlen.