



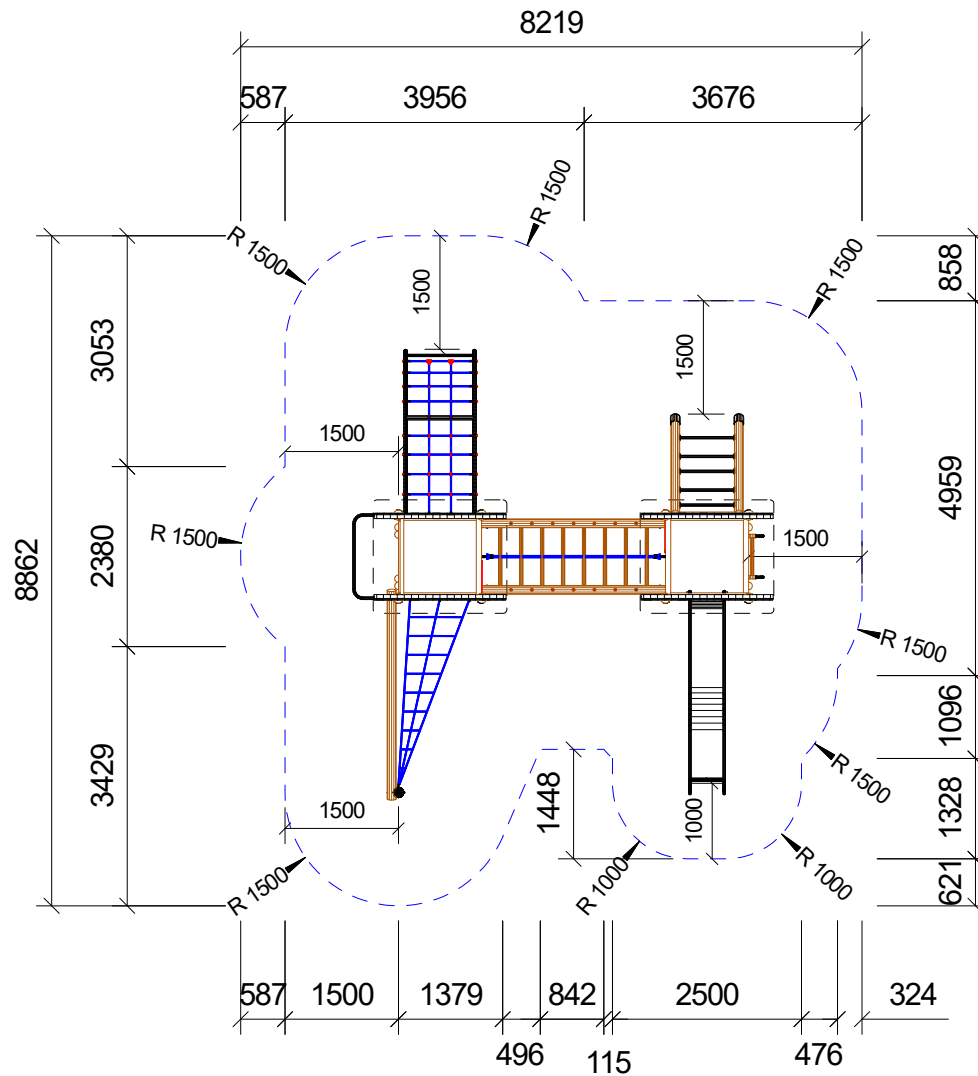
Spielkombination "Grafenbühl" - Art.Nr. 31 2020 0349





G SPK.Grafenbühl
m Art.Nr. 31 2020 0349
b Fassung : 18.03.2020
H Konstr. : Markert
Technische Änderungen vorbehalten
☎ 09342/9649-0 📠 09342/9649-10

Gedruckt am 13.08.2020
Blatt 0
gez. :M. Knoll

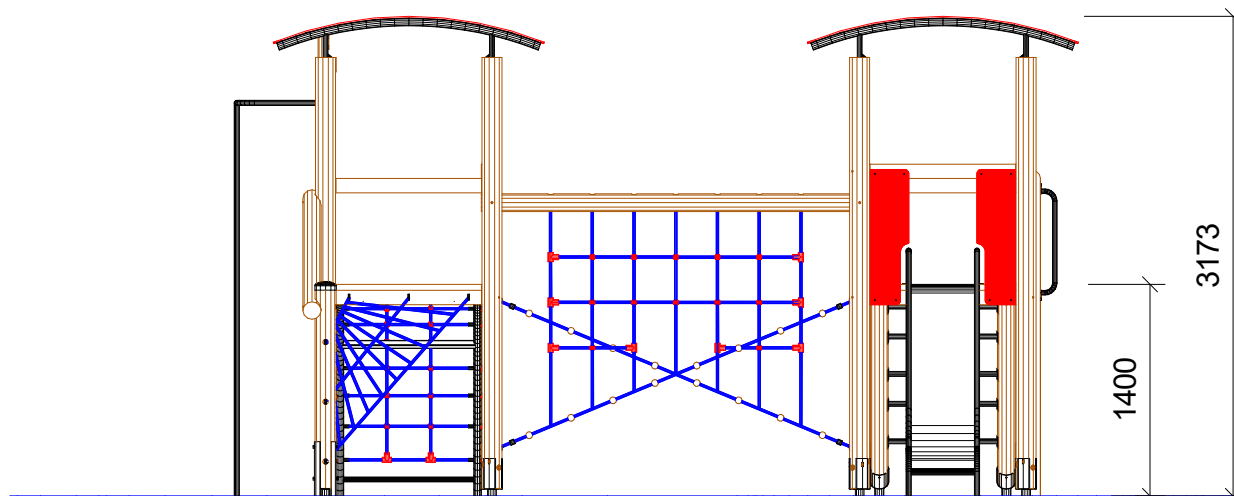
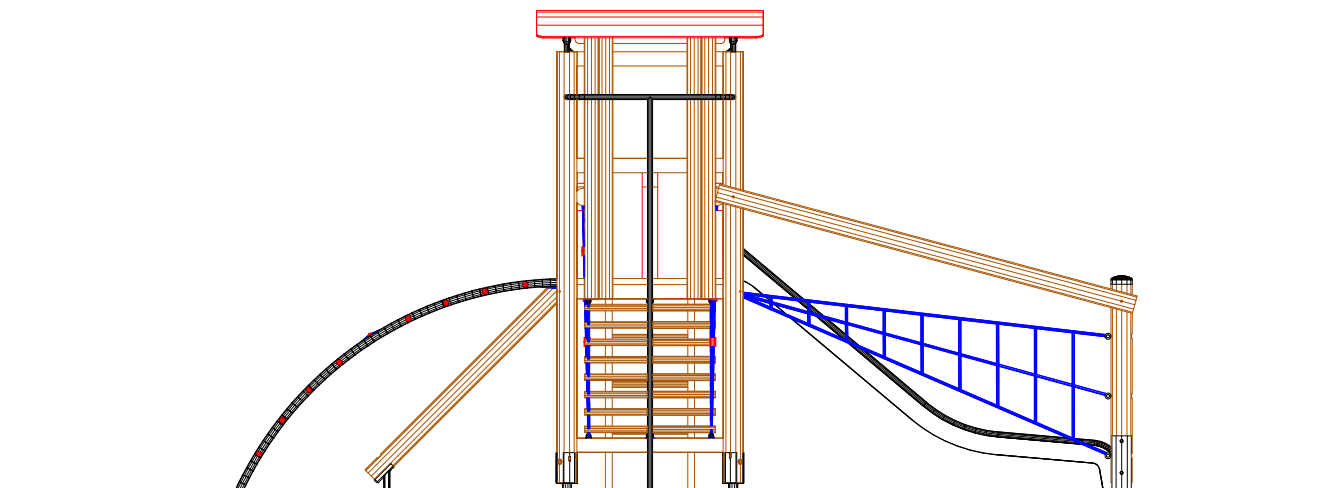


Max. Fallhöhe 2,00 m



G SPK.Grafenbühl
m Art.Nr. 31 2020 0349
b Fassung : 10.01.2019
H Konstr. : Markert
 Technische Änderungen vorbehalten
 ☎ 09342/9649-0 📠 09342/9649-10

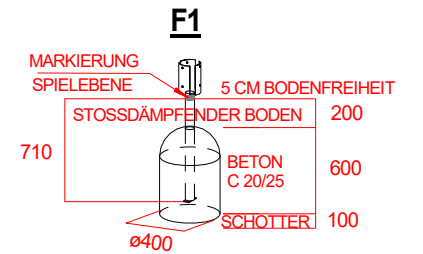
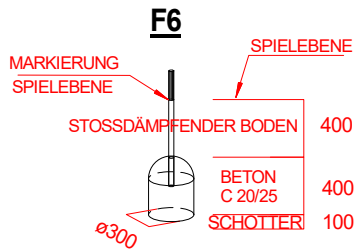
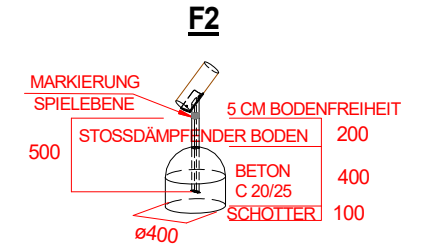
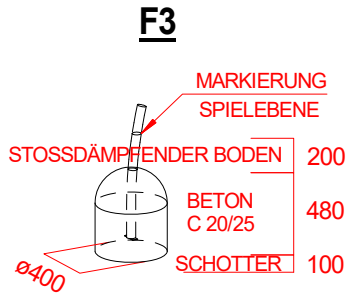
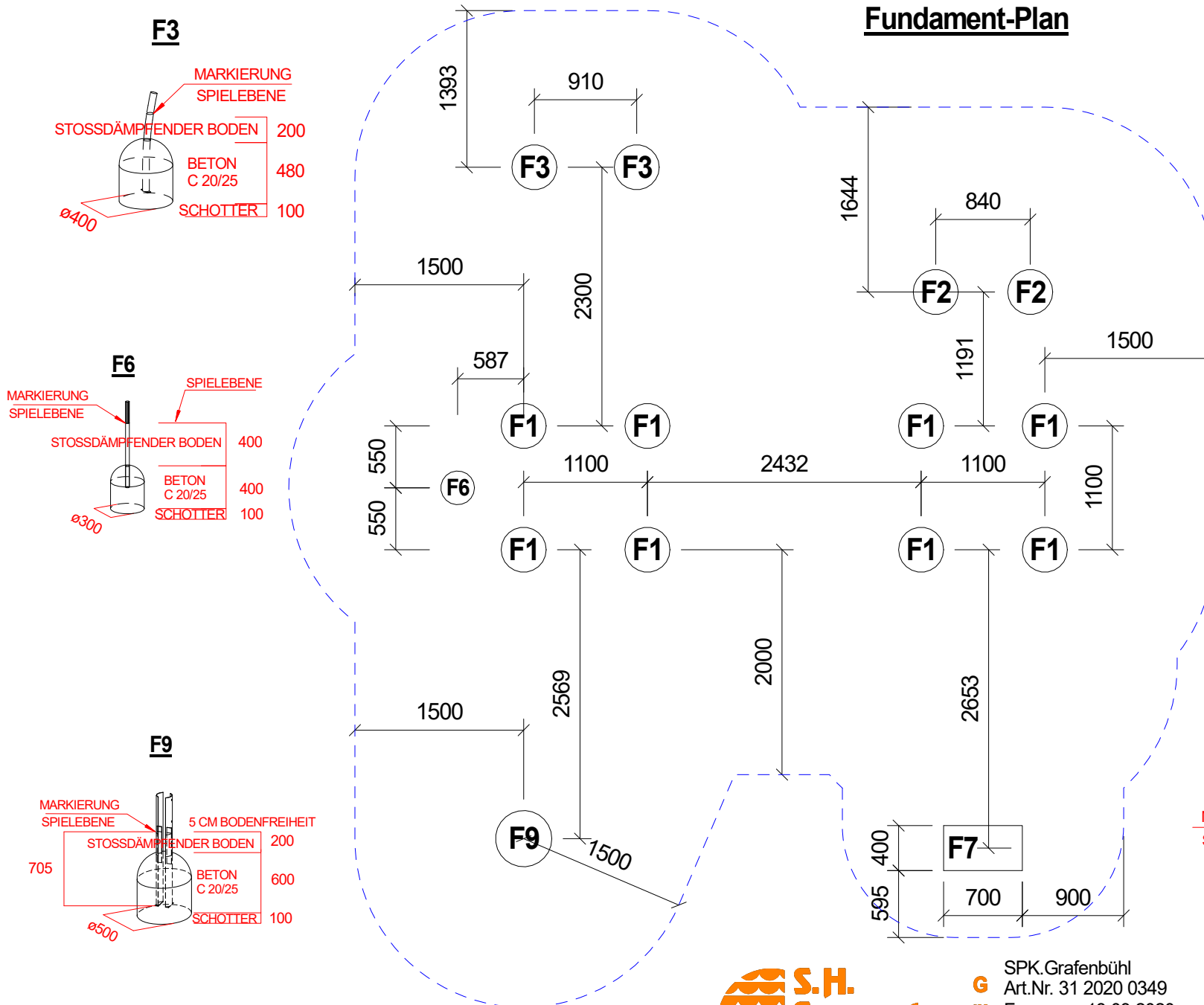
Gedruckt am 13.08.2020
 M : 1 = 100 Blatt 2
 gez. :Markert



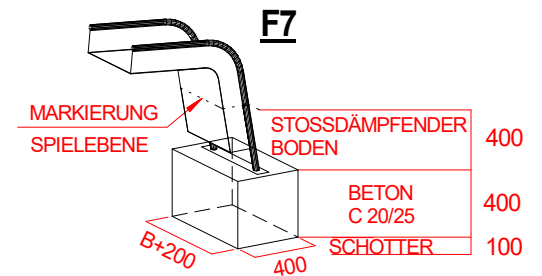
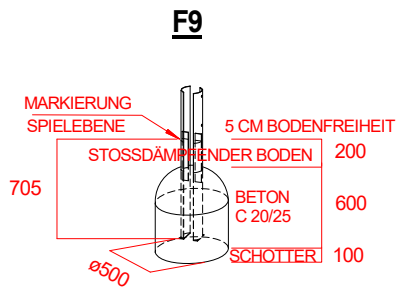
G SPK.Grafenbühl
m Art.Nr. 31 2020 0349
b Fassung : 18.03.2020
H Konstr. : Markert
 Technische Änderungen vorbehalten
 ☎ 09342/9649-0 📠 09342/9649-10

Gedruckt am 13.08.2020
 M : 1 = 50 Blatt 1
 gez. :Markert

Fundament-Plan



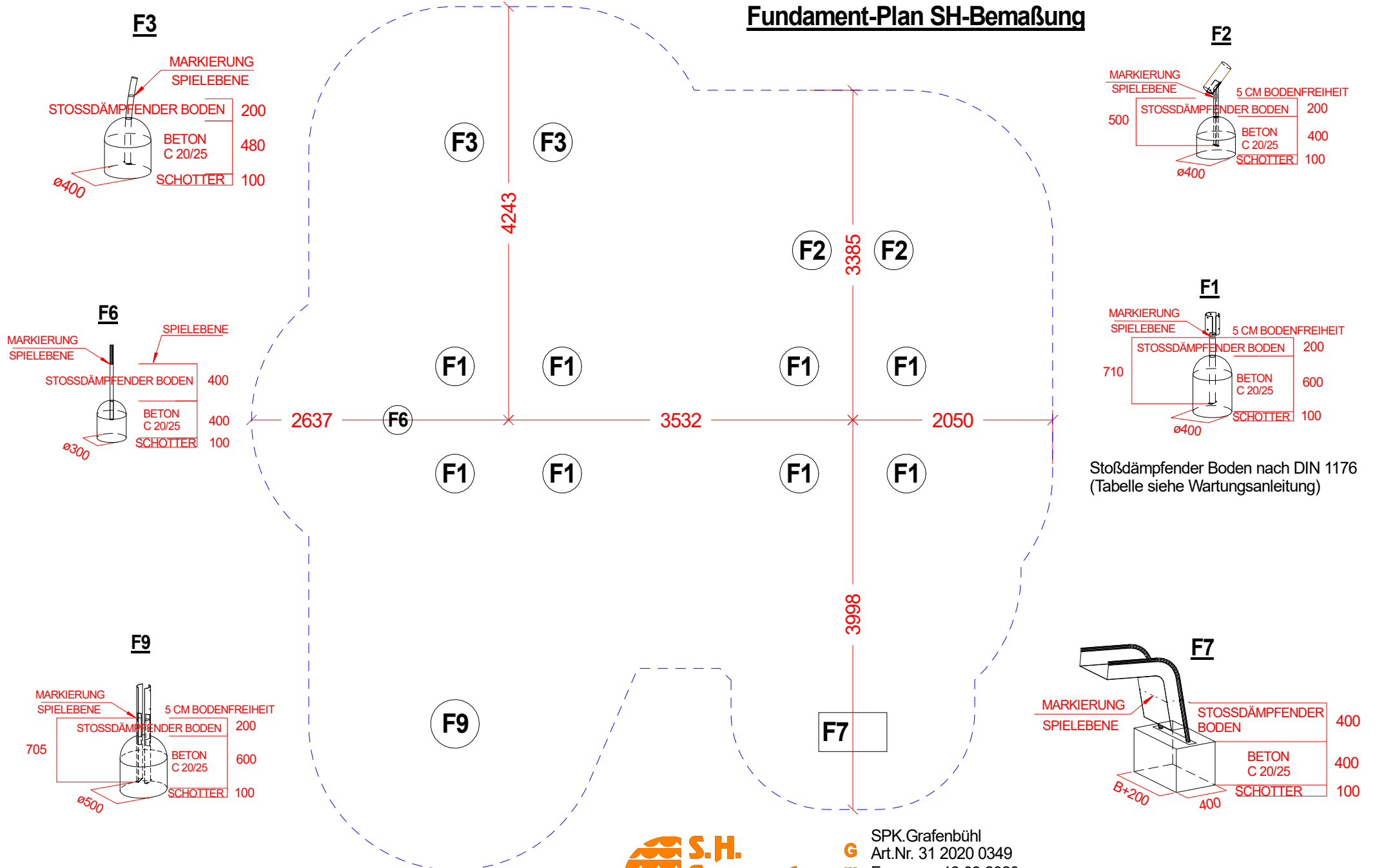
Stoßdämpfender Boden nach DIN 1176
(Tabelle siehe Wartungsanleitung)



SPK.Grafenbühl
G Art.Nr. 31 2020 0349
m Fassung : 18.03.2020
b Konstr. : Markert
H Technische Änderungen vorbehalten
 ☎ 09342/9649-0 📠 09342/9649-10

Gedruckt am 13.08.2020
 M : 1 = 50 Blatt 3
 gez. :M. Knoll

Fundament-Plan SH-Bemaßung



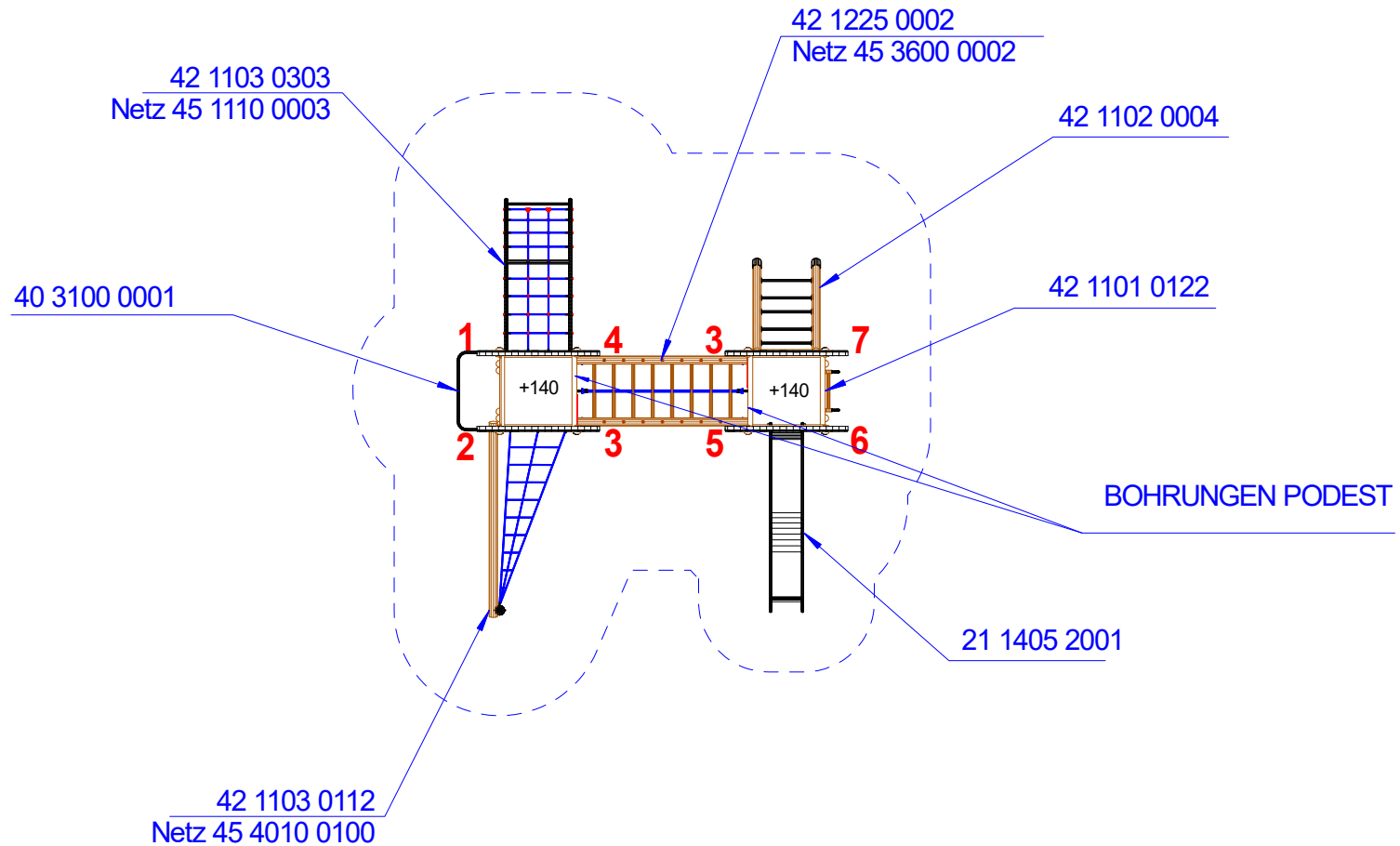
Stoßdämpfender Boden nach DIN 1176
(Tabelle siehe Wartungsanleitung)



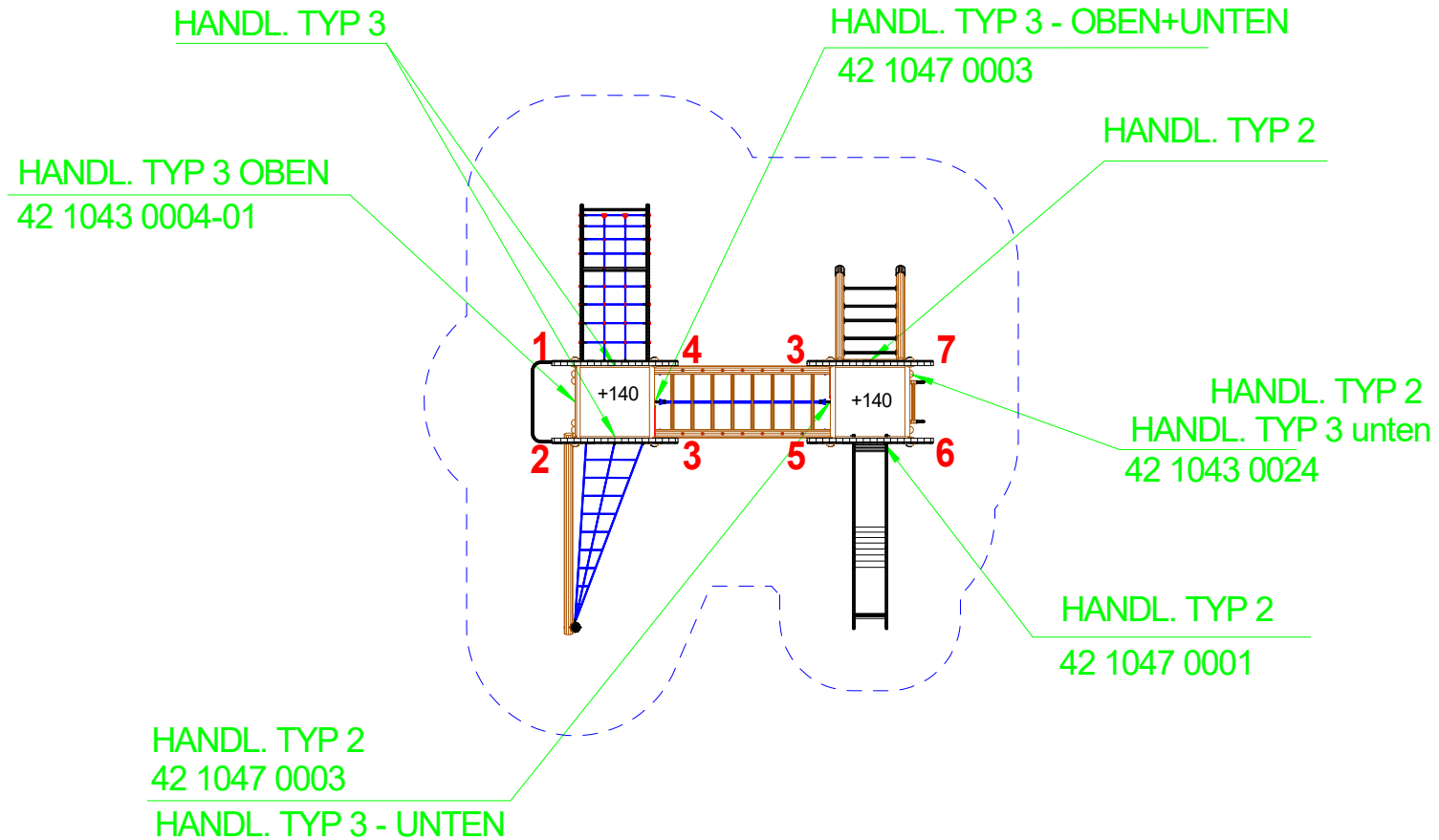
SPK.Grafenbühl
G Art.Nr. 31 2020 0349
m Fassung : 18.03.2020
b Konstr. : Markert
H Technische Änderungen vorbehalten
 ☎ 09342/9649-0 📠 09342/9649-10

Gedruckt am 13.08.2020
 M : 1 = 50 Blatt 3
 gez. :M. Knoll

ANBAUGERÄTE



Handläufe-Brüstungen



SPK.Grafenbühl
Art.Nr. 31 2020 0349
G m b H
Fassung : 13.03.2019
Konstr. : Markert
Technische Änderungen vorbehalten
☎ 09342/9649-0 📠 09342/9649-10

Gedruckt am 13.08.2020
M : 1 = 100 Blatt 2
gez. :M. Knoll