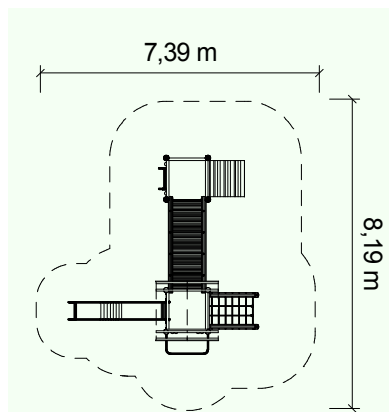




für 18 Kinder



Grundriss: 1:200

Module / Anbauteile

- 1 x Viereckturm, PH 1,40 m, mit Satteldach, Stülpchalungsprofil und Pfostenschuhen
- 1 x Rutschstange aus Edelstahl
- 1 x Halbrundholz-Brüstung für Rutschstange
- 1 x Anbaurutsche aus Edelstahl
- 1 x Rutschenbrüstung aus HPL
- 1 x Schräger Netzaufstieg
- 1 x Wackelbrücke
- 1 x Viereckpodest, PH 1,00 m mit Pfostenschuhen und und Abdeckkappen
- 1 x Senkrechtleiter mit Haltegriffen aus Edelstahl
- 1 x Schräge Ebene
- 1 x Kantholzbrüstung farbig



Ausführung

Douglasie, unbehandelt

Details

Podesthöhe / Freie Fallhöhe:	1,00 und 1,40 m / 1,40 m
Gerätemaß (LxBxH):	5,27 x 5,04 x 3,37 m
Mindestraum (LxBxH):	8,19 x 7,39 x 3,50 m
Fallschutz nach DIN EN 1176:	Rasen oder besser
Größtes Teil: Maß / Gewicht:	Turm, L = 3,55 m / ca. 170 kg
Fundamente:	8 x F1, 2 x F2, 2 x F5, 1 x F6, 1 x F7
Montage o. Fundamentarbeiten:	2 Personen x 5,0 Std
Lieferart:	vormontierte Elemente
Altersklasse:	3 - 14 Jahre

Kombinationen