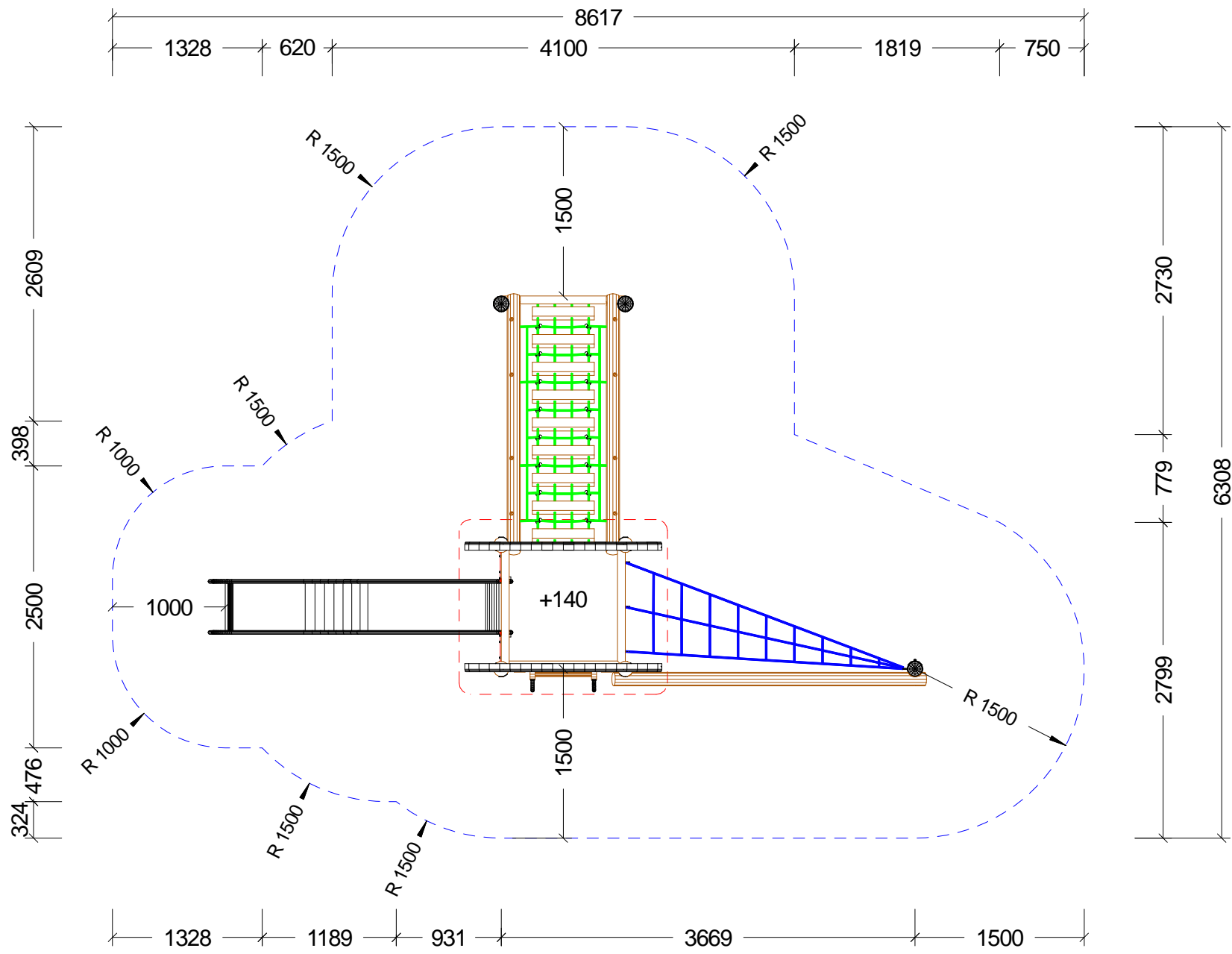




**S.H.**  
**Spessart**  
**Holzgeräte**

**G** SPK.Wurzgrund 3  
**m** Art.Nr. 31 2010 0658  
**b** Fassung : 29.04.2019  
**H** Konstr. : I. Svoboda  
Technische Änderungen vorbehalten  
☎ 09342/9649-0 📠 09342/9649-10

Gedruckt am 08.05.2019  
Blatt 0  
gez. :M.Knoll



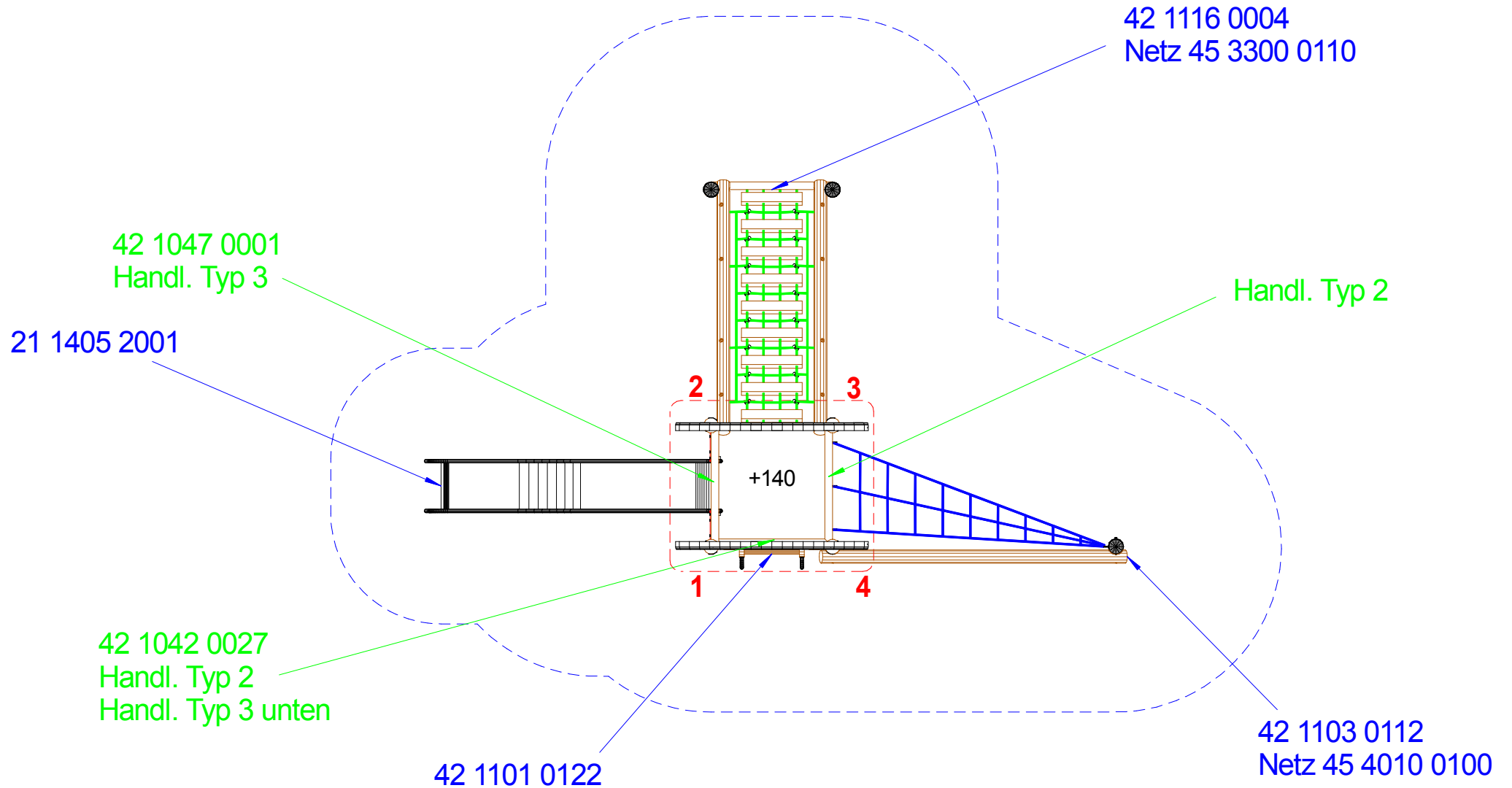
Max. Fallhöhe 1,40 m



**G** SPK.Wurzgrund 3  
**m** Art.Nr. 31 2010 0658  
**b** Fassung : 02.05..2019  
**H** Konstr. : I. Svoboda  
 Technische Änderungen vorbehalten  
 ☎ 09342/9649-0 📠 09342/9649-10

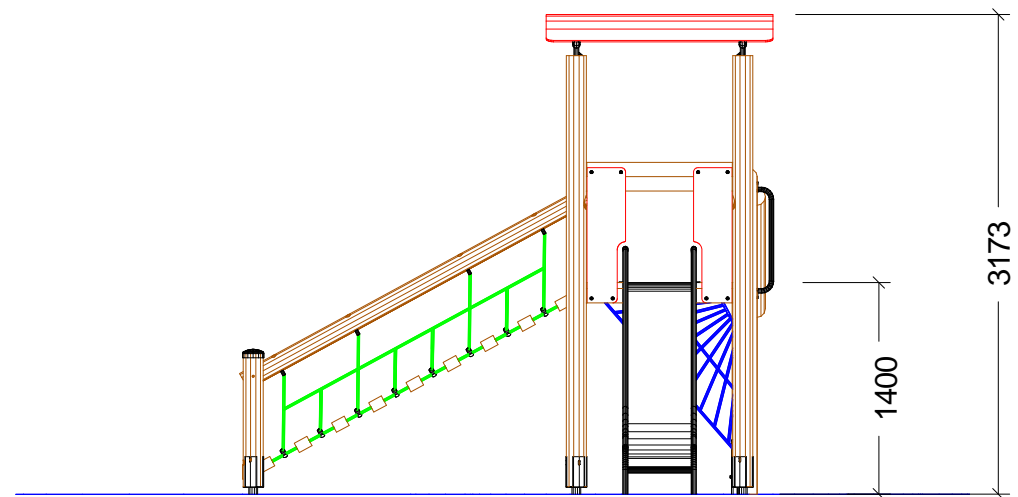
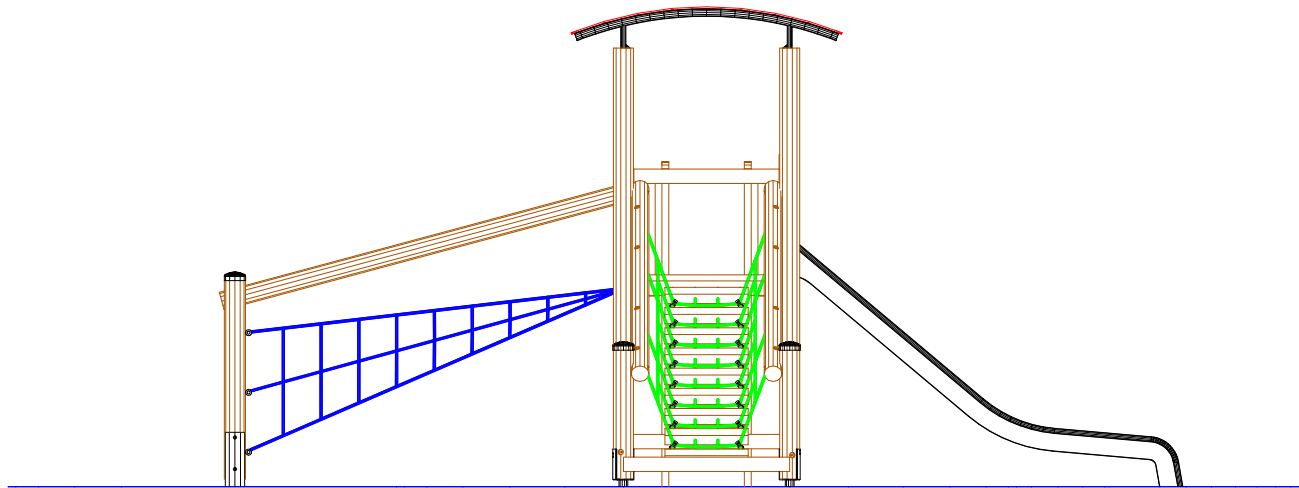
Gedruckt am 08.05.2019  
 M : 1 = 50 Blatt 2  
 gez. :M.Knoll

**Pfostenlage**  
**Handläufe-Brüstungen**  
**Anbaugeräte**



**G** SPK.Wurzgrund 3  
**m** Art.Nr. 31 2010 0658  
**b** Fassung : 02.05..2019  
**H** Konstr. : I. Svoboda  
 Technische Änderungen vorbehalten  
 ☎ 09342/9649-0 📠 09342/9649-10

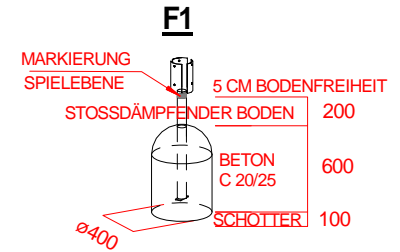
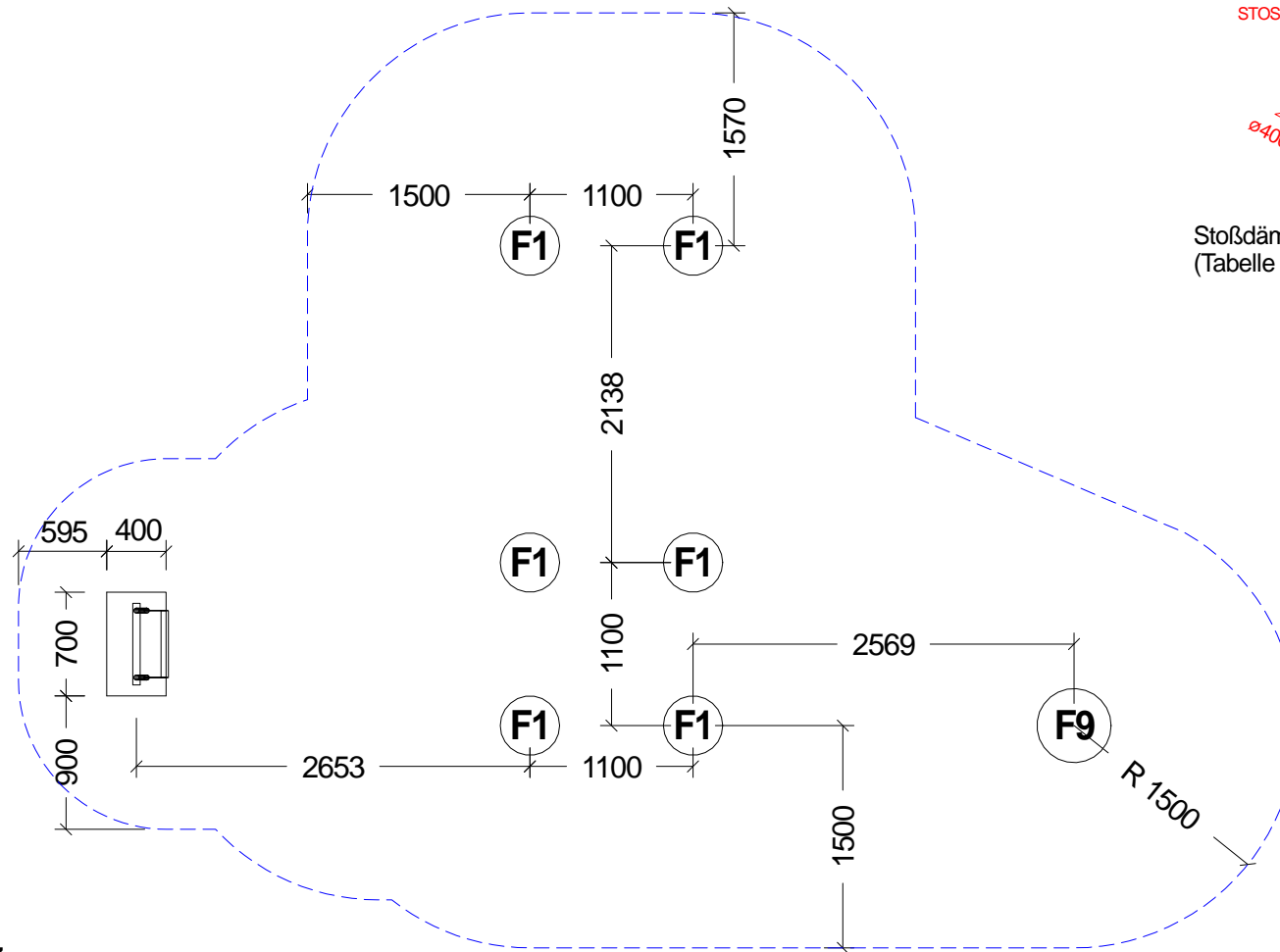
Gedruckt am 02.05.2019  
 M : 1 = 50 Blatt 1  
 gez. :M.Knoll



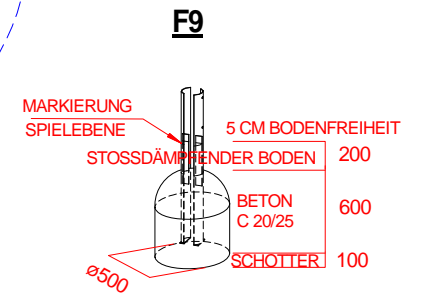
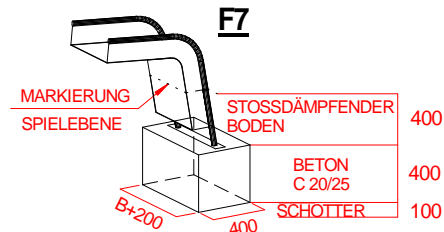
**G** SPK.Wurzgrund 3  
**m** Art.Nr. 31 2010 0658  
**b** Fassung : 29.04.2019  
**H** Konstr. : I. Syoboda  
 Technische Änderungen vorbehalten  
 ☎ 09342/9649-0 📠 09342/9649-10

Gedruckt am 08.05.2019  
 M : 1 = 50 Blatt 1  
 gez. :M.Knoll

# Fundament-Plan



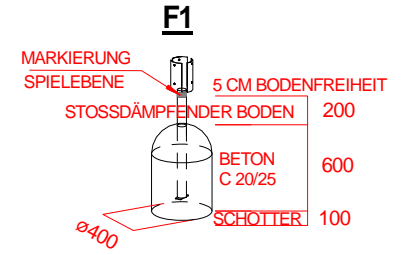
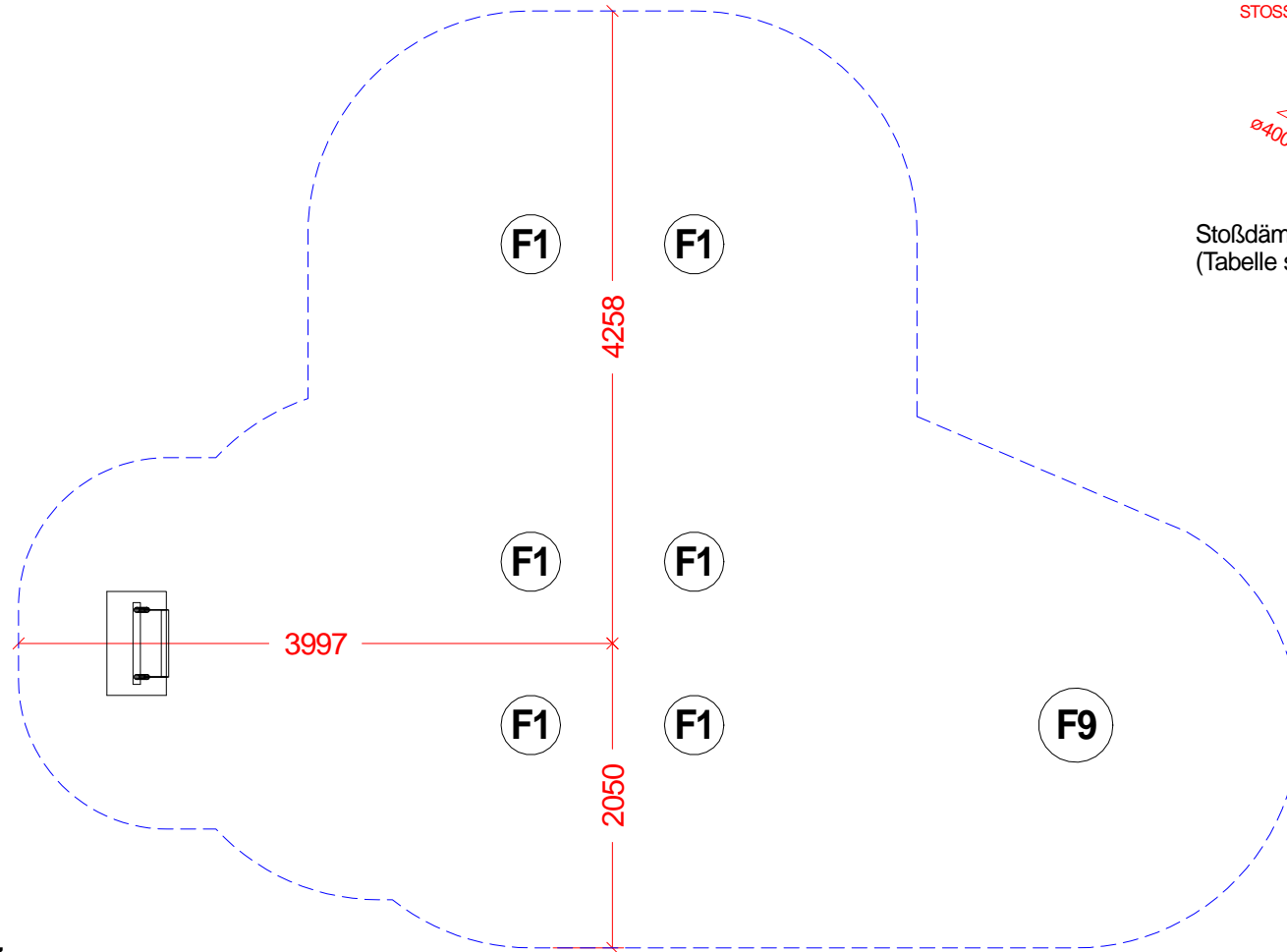
Stoßdämpfender Boden nach DIN 1176  
(Tabelle siehe Wartungsanleitung)



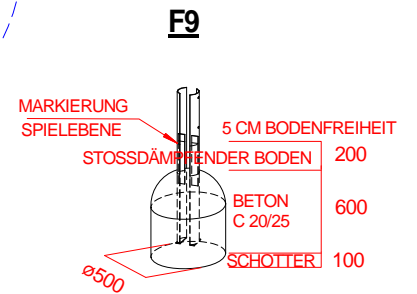
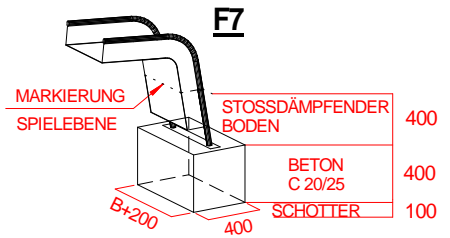
SPK.Wurzgrund 3  
Art.Nr. 31 2010 0658  
G m b H  
Fassung : 02.05.2019  
Konstr. : I. Syoboda  
Technische Änderungen vorbehalten  
☎ 09342/9649-0 ☎ 09342/9649-10

Gedruckt am 08.05.2019  
M : 1 = 50 Blatt 3  
gez. :M. Knoll

# Fundament-Plan SH-Bemaßung



Stoßdämpfender Boden nach DIN 1176  
(Tabelle siehe Wartungsanleitung)



SPK.Wurzgrund 3  
Art.Nr. 31 2010 0658  
G m b H  
Fassung : 02.05.2019  
Konstr. : I. Syoboda  
Technische Änderungen vorbehalten  
☎ 09342/9649-0 📠 09342/9649-10

Gedruckt am 08.05.2019  
M : 1 = 50 Blatt 3  
gez. :M. Knoll