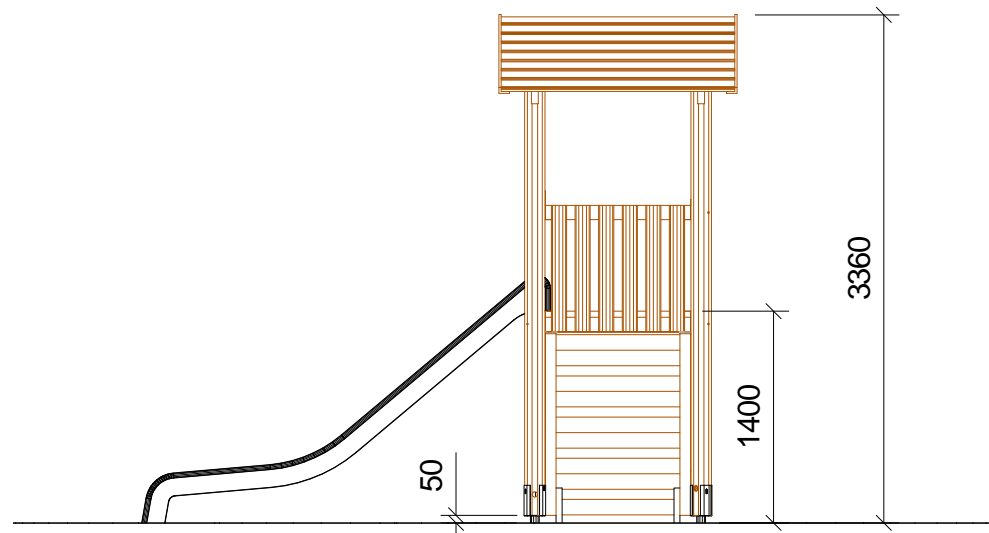


SPK. "Sperling2"  
Art.Nr. 31 2010 0539  
SH

gez. : Markert  
Maßstab : 1 = 50

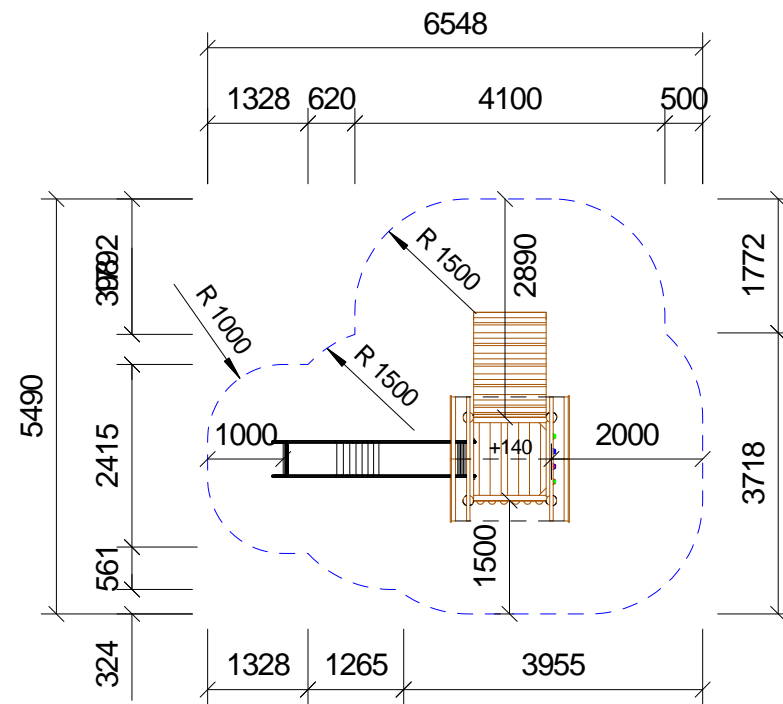
Gedruckt am 31.08.2017  
Fassung : 14.05.2012  
Blatt 0



SPK. "Sperling2"  
Art.Nr. 31 2010 0539  
SH

gez. : Markert  
Maßstab : 1 = 50

Gedruckt am 31.08.2017  
Fassung : 14.05.2012  
Blatt 2

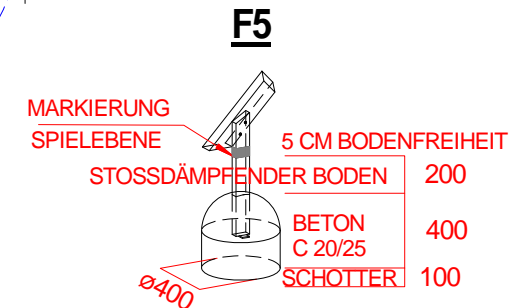
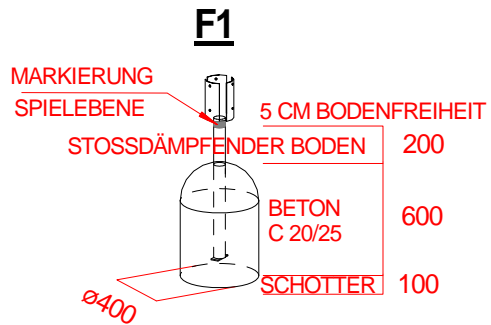
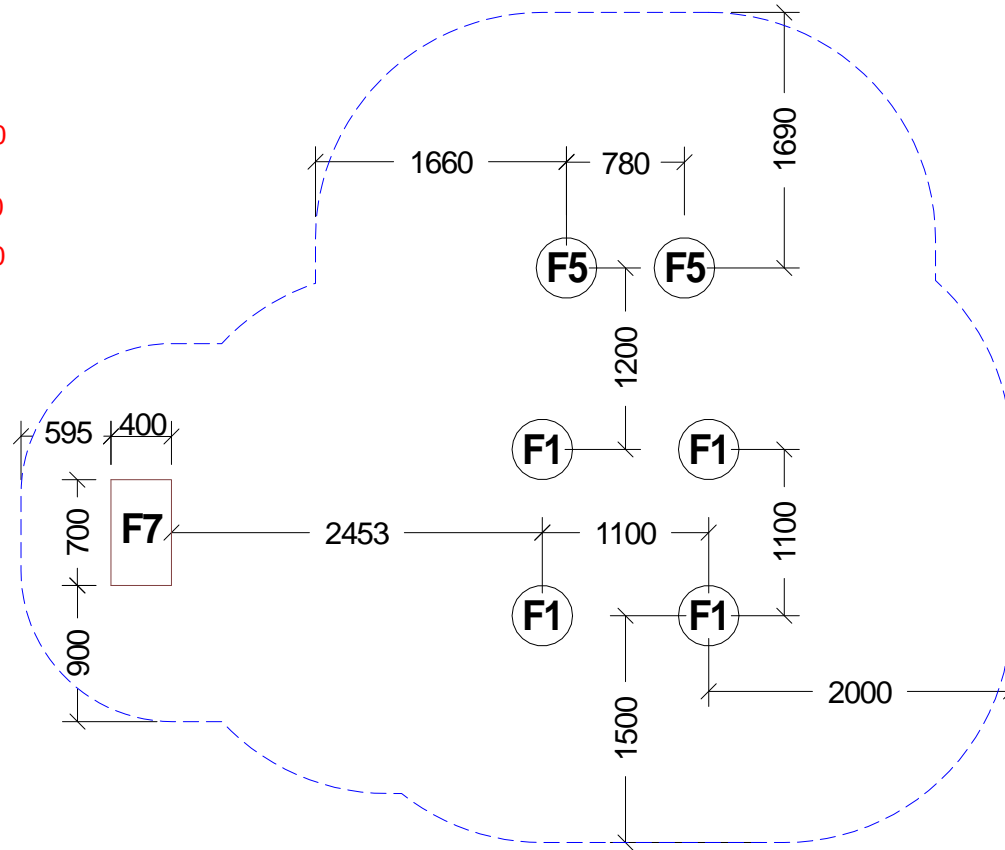
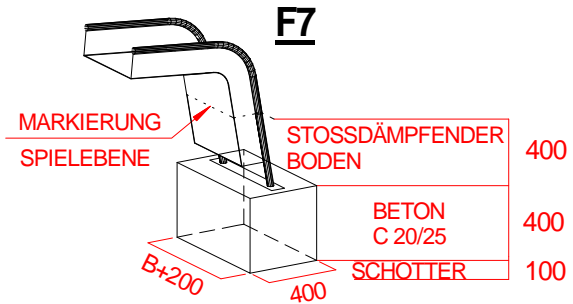


SPK. "Sperling 2"  
 Art.Nr. 31 2010 0539  
 SH

gez. : Markert  
 Maßstab : 1 = 100

Gedruckt am 31.08.2017  
 Fassung : 14.05.2012  
 Blatt 1

# Fundament-Plan



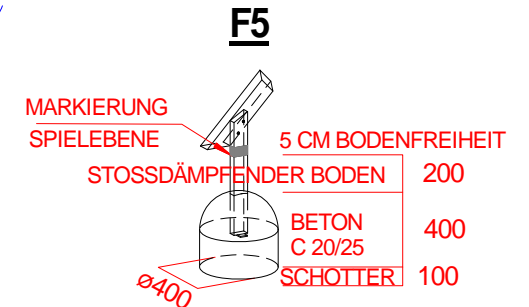
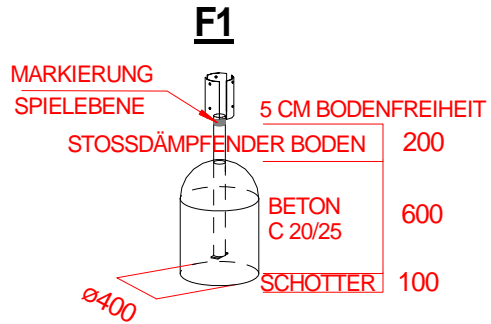
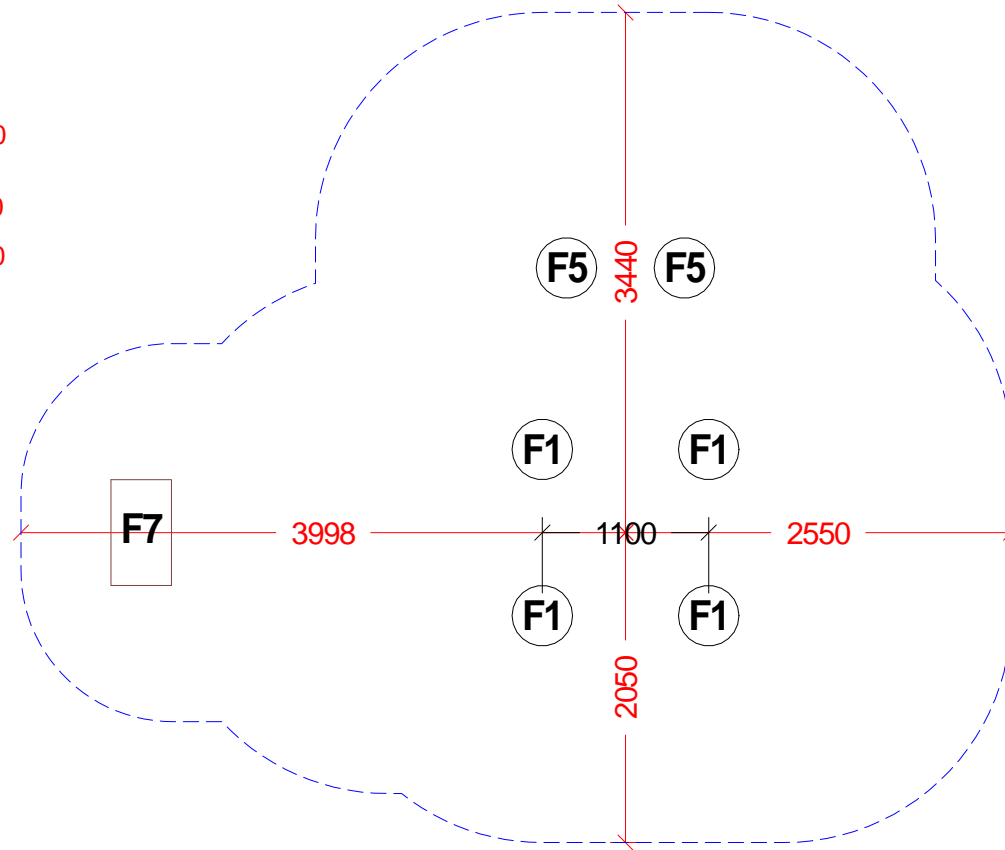
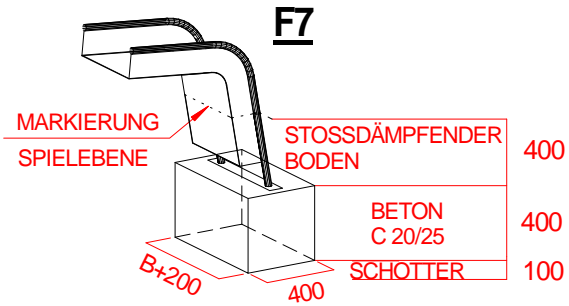
Stoßdämpfender Boden nach DIN 1176  
(Tabelle siehe Wartungsanleitung)

SPK. "Sperling2"  
Art.Nr. 31 2010 0539  
SH

gez. : Markert  
Maßstab : 1 = 50

Gedruckt am 31.08.2017  
Fassung : 14.05.2012  
Blatt 3

# Fundament-Plan SH-Bemaßung



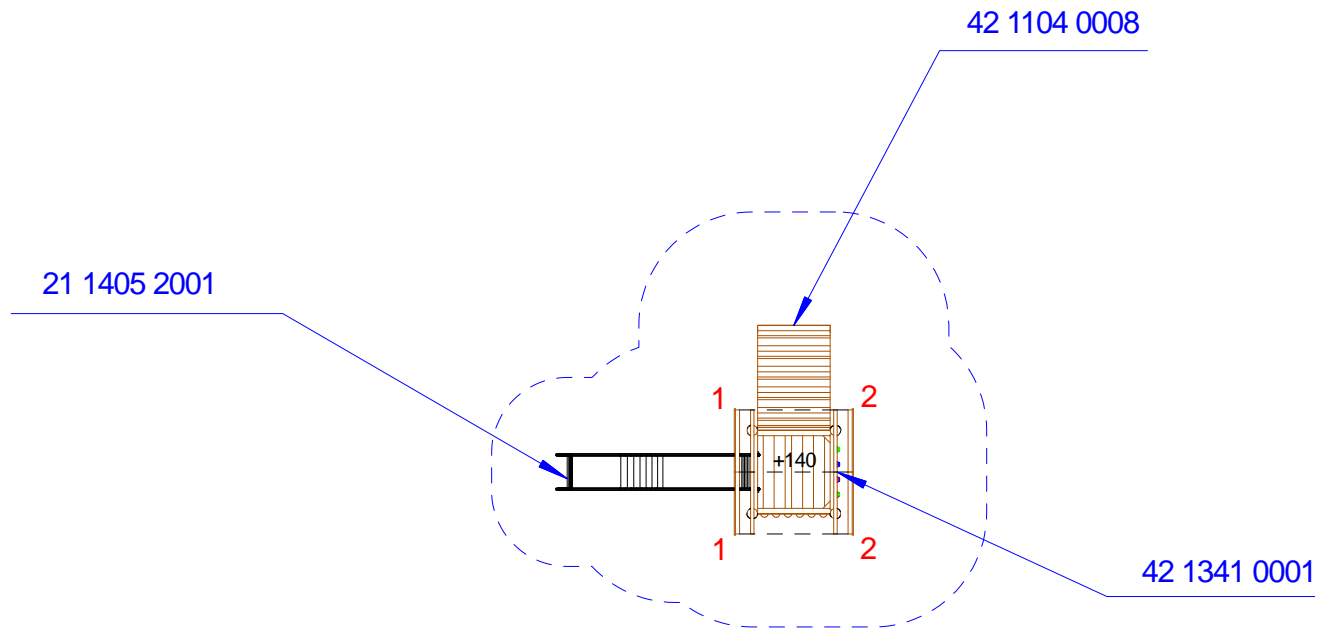
Stoßdämpfender Boden nach DIN 1176  
(Tabelle siehe Wartungsanleitung)

SPK. "Sperling2"  
Art.Nr. 31 2010 0539  
SH

gez. : Markert  
Maßstab : 1 = 50

Gedruckt am 31.08.2017  
Fassung : 14.05.2012  
Blatt 3

# ANBAUGERÄTE



SPK. "Sperling 2"  
Art.Nr. 31 2010 0539  
SH

gez. : Markert  
Maßstab : 1 = 100

Gedruckt am 31.08.2017  
Fassung : 14.05.2012  
Blatt 3