

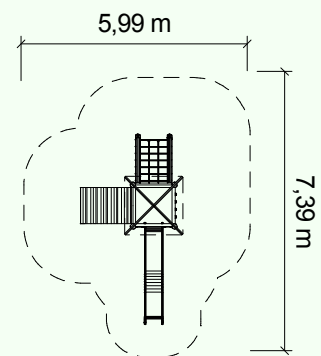


Optional - Dacheindeckung mit HPL-Platten gegen Aufpreis

Willkommen im Abenteuerland. Kinder brauchen Herausforderungen, nur so erfahren sie ihre Grenzen und können Risiken erkennen.



für 10 Kinder



Grundriss: 1:200

Ausführung

Douglasie, unbehandelt

Details

Podesthöhe / Freie Fallhöhe:	1,40 m / 2,10 m
Gerätemaß (LxBxH):	5,04 x 2,71 x 3,51 m
Mindestraum (LxBxH):	7,39 x 5,99 x 3,60 m
Fallschutz nach DIN EN 1176:	erforderlich, siehe Tabelle Seite 13
Größtes Teil: Maß / Gewicht:	Turm, L =3,55 m / ca. 190 kg
Fundamente:	4 x F1, 2 x F2, 2 x F5, 1 x F7
Montage o. Fundamentarbeiten:	2 Personen x 3,0 Std.
Lieferart:	vormontierte Elemente
Altersklasse:	3 - 14 Jahre

Module / Anbauteile

- 1 x Viereckturm PH 1,40 m mit Zelt Dach Stülp schalungsprofil und Pfostenschuhen
- 1 x Free-Climbing-Wand H 2,10 m
- 1 x Anbaursche aus Edelstahl
- 1 x Rutschenbrüstung aus HPL
- 1 x Schräge Ebene
- 1 x Schräger Netzaufstieg

Kombinationen