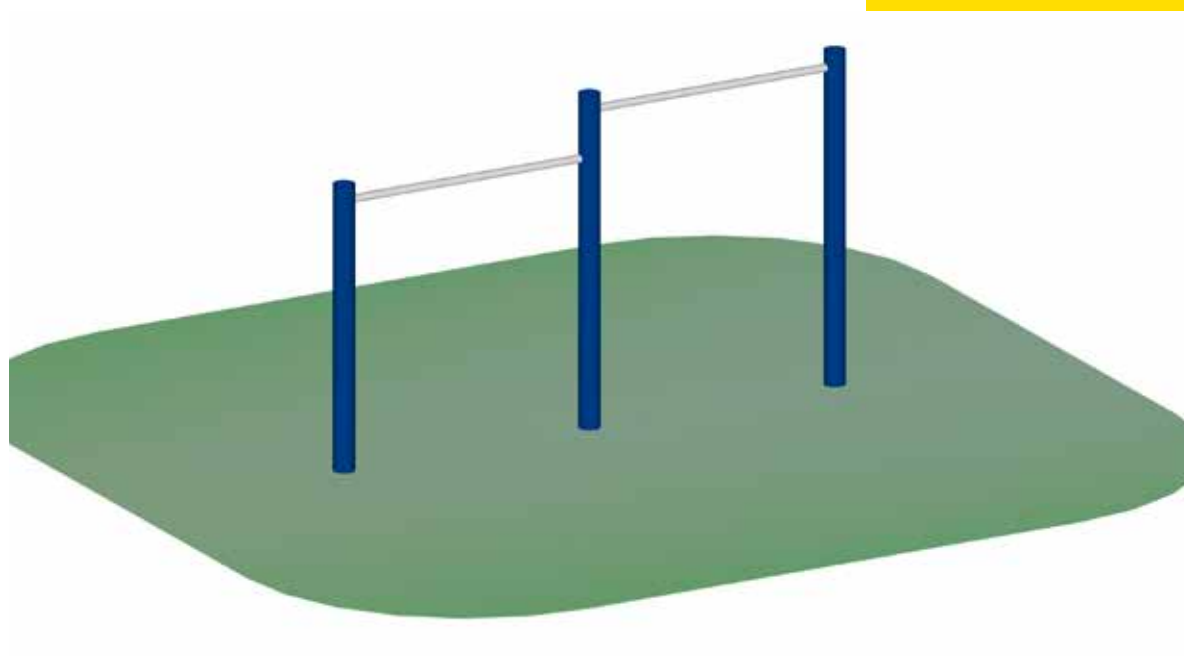


Montageanleitung

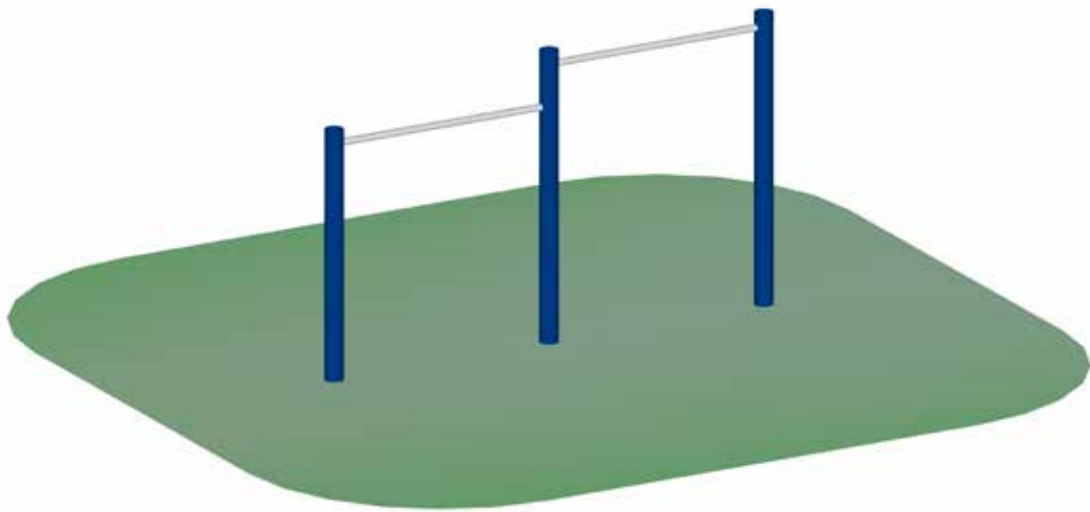
Art.Nr.: 28 1200 0100
Zweierreck aus Stahl
Version: 26.06.2019



Diese Montageanleitung
richtet sich an Fachpersonal
aus dem Bereich
Spielplatzbau



S.H. Spessart Holzgeräte GmbH
Spessartstraße 8
97892 Kreuzwertheim
Telefon: (0 93 42) 96 49-0,
Fax: (0 93 42) 96 49-10
verkauf@spessart-holz.de
www.spessart-holz.de

**Technische Daten:**

Gerätehöhe:	1,40 m
Gerätemaß (LxBxH):	2,32 x 0,15 x 1,40 m
Mindestraum (LxBxH):	4,24 x 4,00 x 3,00 m
Größtes Teil / Maß:	Pfosten / L 2,00 m
Schwerstes Teil / Gewicht:	Pfosten ca. 21 kg
Lieferart:	Vormontierte Elemente
Ersatzteile:	verfügbar
Freie Fallhöhe:	1,35 Meter
Fallschutz / Untergrund:	Nach DIN EN 1176 erforderlich, Rasen oder Beseer siehe Tabelle Wartungsanleitung
Geländeprofil	ebenes Gelände
Fundamente:	3 x D 40 x H 50 cm
Montage ohne Fundamentarbeiten:	2 Personen x 1,5 Std
Montagehilfsmittel:	Hilfslatten, Nivellierwerkzeug
Hinweis auf Werkzeuge:	5er Innensechskant
Alterklasse	3 - 14 Jahre
Zielgruppe:	öffentliche Spielplätze, Kindergärten, Schulen

Lieferumfang - einzelne Positionen sind weitgehend vormontiert

Lfd. Nr.	Anzahl	Einheit	Artikelnummer	Bezeichnung
1	1	Stück	40 2800 0101	Reckpfosten A
2	1	Stück	40 2800 0102	Reckpfosten B
3	1	Stück	40 2800 0103	Reckpfosten C
4	2	Stück	40 6000 2801	Reckstange für Metallpfosten aus VA-Rohr 33,7 x 2,5 mm
5	4	Stück	71 7112 0020	Zylinderschraube m. Innensechskant DIN 7984 V2A M 12 x 20 mm, niedriger Kopf
6	4	Stück	86 0112 0000	Unterlegscheibe DIN 125 A2, 13 für M12
8	1	Stück		Wartungsanleitung
9	1	Stück		Montageanleitung

Inhalt:

Lieferliste	Seite 3
Wichtige Informationen	Seite 4
Montagevorbereitung	Seite 4
Montage	Seite 4
Montage Reckstange	Seite 5
Grundriss mit Fallschutzbereich	Seite 6
Seitenansicht	Seite 7
Fundamentplan	Seite 8

Bei Fragen oder Problemen wenden Sie sich an uns unter Tel.Nr.: 09342/9649-0.

© Spessart Holzgeräte

Diese Montageanleitung ist nur für unsere Kunden und deren Beauftragte bestimmt. Jede Art der Vervielfältigung, Bearbeitung, Verbreitung und Verwertung bedürfen der schriftlichen Zustimmung der S.H. Spessart Holzgeräte GmbH.

Wichtige Informationen

Mit der Montage sollte Fachpersonal beauftragt werden. Vor Beginn der Arbeiten muss das Aufbaupersonal diese Anleitung vollständig durchlesen, sich mit dem Arbeitsablauf vertraut machen und die nötigen Werkzeuge bereitlegen.

Das Spielgerät darf erst benutzt werden, wenn alle Arbeiten vollständig ausgeführt wurden, Werkzeuge und sonstige Hilfsmittel entfernt wurden und die nötige Wartezeit zum Aushärten der Fundamente verstrichen ist.

Unvollständig montierte Spielgeräte (auch während Reparatur- und Wartungsarbeiten) dürfen nicht benutzt werden und müssen wirksam gegen unbefugte Benutzung gesichert werden.

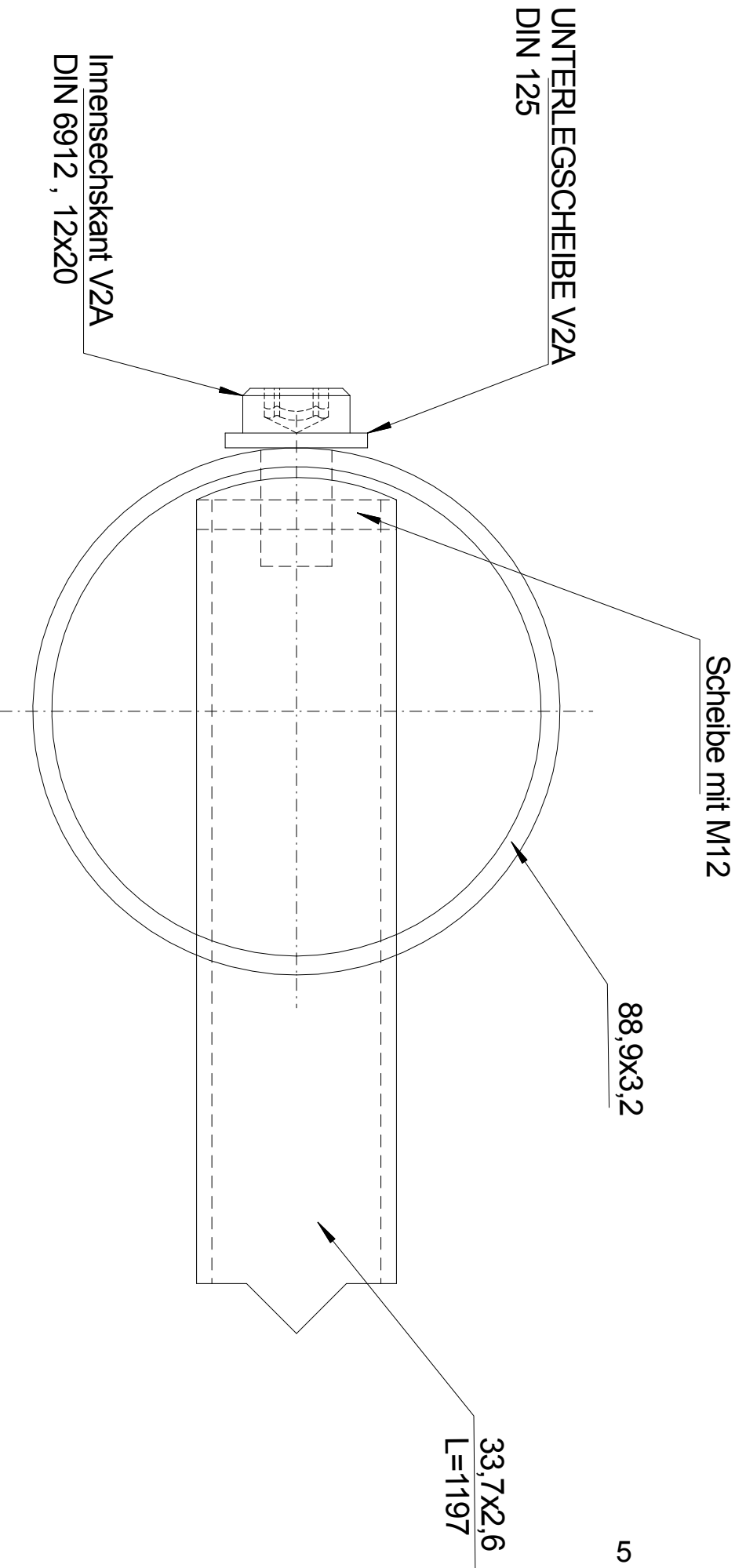
Montagevorbereitung

1. Fachpersonal / Montagepersonal bereitstellen: 2 Personen mit Werkzeugsatz und Hebeegeräten
2. Standort festlegen: Abstandsflächen zu anderen Spielgeräten und Fallbereich nach dem mitgelieferten Gerätegrundriss beachten.
3. Fundamente gemäß Fundamentplan abstecken. Winkel zueinander und Abstand kontrollieren.
4. Fundamente ausheben und Erdaushub abseits lagern.
6. In Fundamente 10 cm Kiesschicht einbringen. Auf Höhe Unterkante Betonfundament gemäß Fundamentplan ausrichten.
7. Anbauteile bereitstellen.

Aufbau

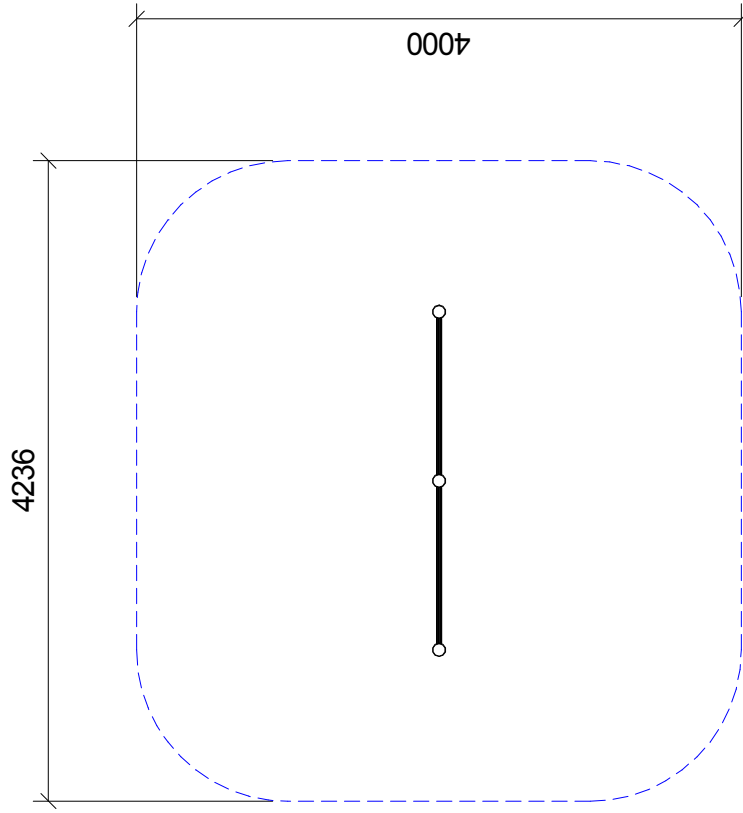
1. Beton bis auf Höhe Unterkante-Pfosten einfüllen. Das genaue Maß können Sie in den jeweiligen Fundament-Querschnitten ablesen.
2. Pfosten in die Fundamente einstellen, Reihenfolge beachten. Einbauhöhe anhand der Einbaumarkierung an den Pfosten prüfen (siehe Fundamentplan). Ggf. mit Hilfslatten stützen.
3. Reckstange mittels der mitgelieferten Schrauben montieren.
4. Vor dem Betonieren müssen alle starren Verbindungsteile verschraubt sein.
Die Gesamtkonstruktion ist nochmals auf richtige Einbauhöhe zu prüfen und mit Wasserwaage auf Waagrechte und Senkrechte prüfen.
5. Mit Beton laut Fundamentbeschreibung ausgießen und feststampfen, Oberkante des Betons nach DIN EN 1176 runden.
6. Nach Abbinden des Betons (ca. 7 Tage) die Fundamentgruben auffüllen und der Spielebene angleichen.
7. Alle Schraubverbindungen überprüfen und nachziehen.
8. Fallschutzmaterial einfüllen und Auffüllhöhe (siehe Markierung an den Pfostenschuhen) prüfen.

Bei Spielplatzgeräten müssen Schraubverbindungen in regelmäßigen Abständen kontrolliert und erforderlichenfalls nachgezogen werden. Das Spielgerät muss regelmäßig auf Abnutzung und Schäden überprüft werden, da sonst die Sicherheit beim Spielen nicht mehr gewährleistet ist. Weitere Informationen entnehmen Sie bitte der beiliegenden Wartungsanleitung.

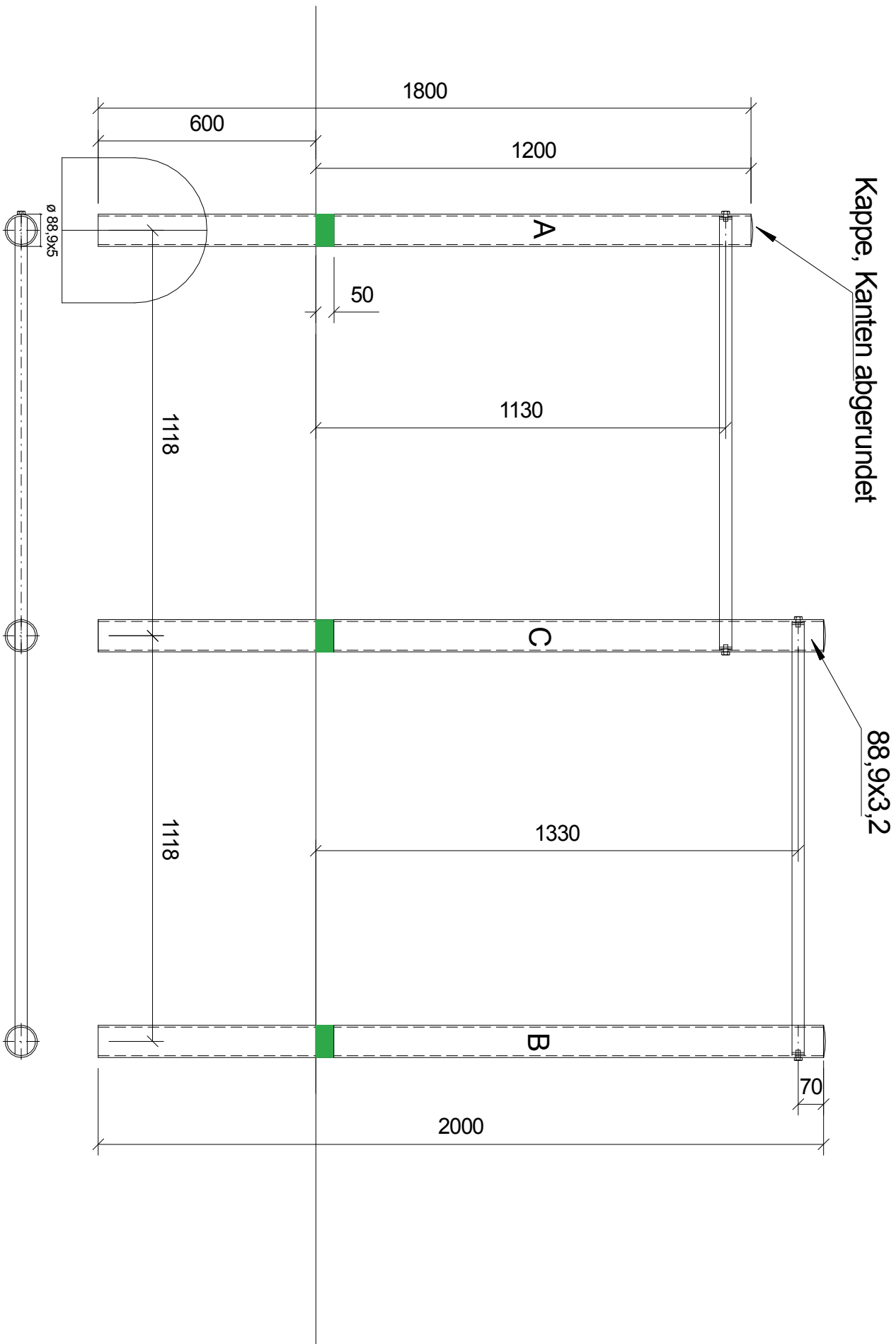


G Reck Metall
 m Art.Nr: 28 1.....
 b Fassung : 22.06.2005
 H Konstr.:
 Technische Änderungen vorbehalten
 ☎ 09342/9649-0 📠 09342/9649-10

Gedruckt am 17.01.2019
 M : 1 = 1 Blatt D1
 gez. :I. Svoboda



Zweierreck Metall
Art.Nr. 28 1200 0100
Fassung : 27.10.2005
Konstr. :
Technische Änderungen vorbehalten
☎ 09342/9649-0 📠 09342/9649-10



Kappe, Kanten abgerundet

88,9x3,2

S.H.
Spessart
Holzgeräte

Zweierreck Metall
 Art.Nr. 28 1200 0100
 Fassung : 27.10.2005
 Konstr. :
 Technische Änderungen vorbehalten
 09342/9649-0 09342/9649-10

Gedruckt am 17.01.2019
 M : 1 = 15 Blatt 2
 gez. : I. Svoboda

Fundament Plan

