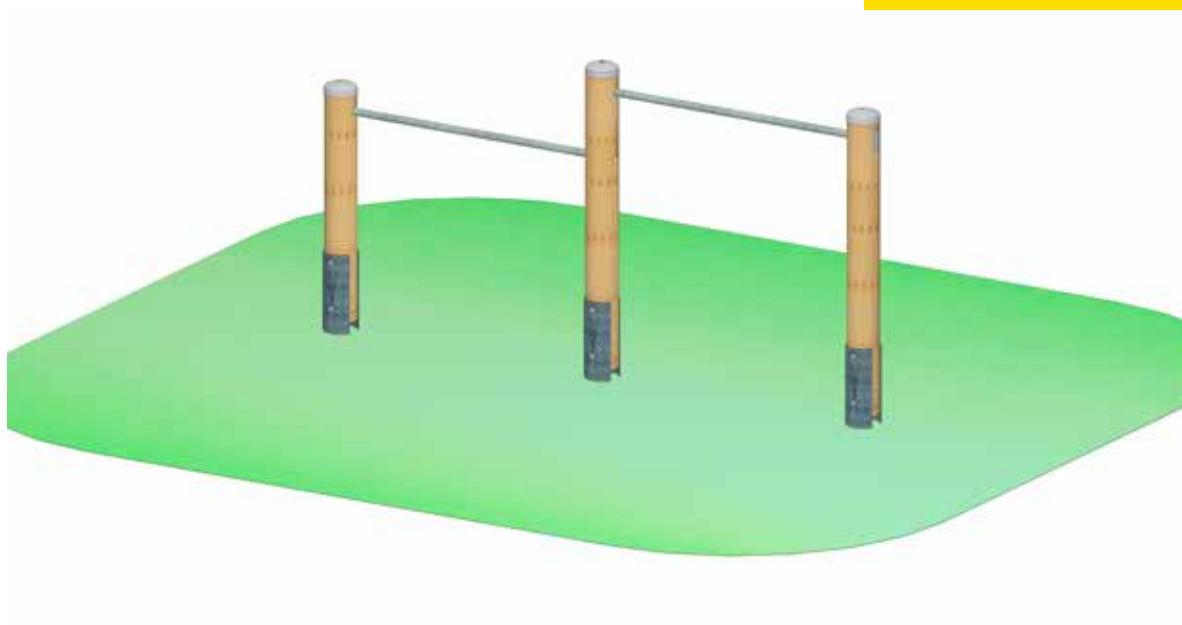


# Montageanleitung

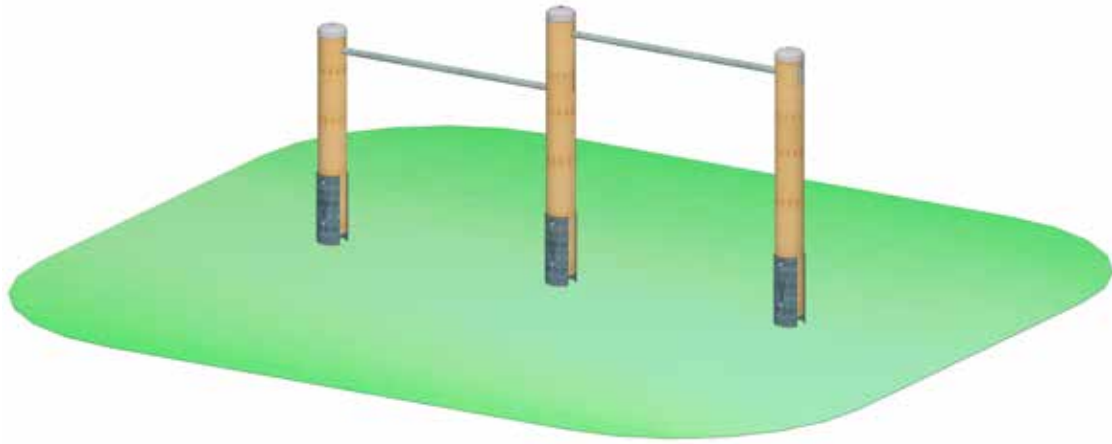
Art.Nr.: 28 1200 0001  
Zweierreck aus Holz  
Version: 26.06.2019



Diese Montageanleitung  
richtet sich an Fachpersonal  
aus dem Bereich  
Spielplatzbau



S.H. Spessart Holzgeräte GmbH  
Spessartstraße 8  
97892 Kreuzwertheim  
Telefon: (0 93 42) 96 49-0,  
Fax: (0 93 42) 96 49-10  
verkauf@spessart-holz.de  
www.spessart-holz.de

**Technische Daten:**

Gerätehöhe:	1,48 m
Gerätemaß (LxBxH):	2,66 x 0,15 x 1,48 m
Mindestraum (LxBxH):	4,52 x 4,00 x 2,90 m
Größtes Teil / Maß:	Pfosten / L 1,98 m
Schwerstes Teil / Gewicht:	Modul ca. 28 kg
Lieferart:	Vormontierte Elemente
Ersatzteile:	verfügbar
Freie Fallhöhe:	1,3 Meter
Fallschutz / Untergrund:	Nach DIN EN 1176 erforderlich siehe Tabelle Wartungsanleitung
Geländeprofil	ebenes Gelände
Fundamente:	3 x D 50 x H 60 cm
Montage ohne Fundamentarbeiten:	2 Personen x 1,5 Std
Montagehilfsmittel:	Hilfslatten, Nivellierwerkzeug
Hinweis auf Werkzeuge:	Ratschensatz / 5er Innensechskant; Torx 40
Alterklasse	3 - 14 Jahre
Zielgruppe:	öffentliche Spielplätze, Kindergärten, Schulen

**Lieferumfang - einzelne Positionen sind weitgehend vormontiert**

Lfd. Nr.	Anzahl	Einheit	Artikelnummer	Bezeichnung
1	1	Stück	60 5014 0000	Pfosten 1
2	1	Stück	60 5014 0000	Pfosten 2
3	1	Stück	60 5014 0000	Pfosten 3
4	2	Stück	40 6000 0001	Reckstange mit M12 und Flansch, V2A aus VA-Rohr 33,7 x 2,6 mm
5	2	Stück	71 0012 0110	Maschinenschraube DIN 601 verz. 12 x 110 mm
6	2	Stück	86 1012 0000	Unterlegscheibe ähnlich DIN 440 verz., 33,5x13,3x3
7	2	Stück	41 6000 0021	Abdeckkappe für Senkbohrung Durchmesser 35 mm
8	4	Stück	70 4008 0050	Sicherheitsschrauben verz. 8 x 50 mm ohne Alu-Stopfen
9	3	Stück	40 6000 9026	Pfostenschuh, 2 Segmente (kurz/2 Bohrungen)
10	6	Stück	71 0012 0170	Maschinenschraube DIN 601 verz. 12 x 170 mm
11	12	Stück	86 0012 0000	Unterlegscheibe DIN 125 verz., 13 für M12
12	6	Stück	80 3012 0000	Hutmutter DIN 1587 verz., hohe Form M 12
13	3	Stück	40 6000 0102	Abdeckkappe für Rundhölzer d 14, VA
14	3	Stück	70 4108 0100	Sicherheitsschrauben V2A. 8 x 100 mm
15	1	Stück		Wartungsanleitung
16	1	Stück		Montageanleitung

**Inhalt:**

Lieferliste	Seite 3
Wichtige Informationen	Seite 4
Montagevorbereitung	Seite 4
Montage	Seite 4
Perspektivzeichnung	Seite 5
Grundriss mit Fallschutzbereich	Seite 6
Seitenansicht	Seite 7
Fundamentplan	Seite 8

Bei Fragen oder Problemen wenden Sie sich an uns unter Tel.Nr.: 09342/9649-0.

**© Spessart Holzgeräte**

Diese Montageanleitung ist nur für unsere Kunden und deren Beauftragte bestimmt. Jede Art der Vervielfältigung, Bearbeitung, Verbreitung und Verwertung bedürfen der schriftlichen Zustimmung der S.H. Spessart Holzgeräte GmbH.

### Wichtige Informationen

**Mit der Montage sollte Fachpersonal beauftragt werden. Vor Beginn der Arbeiten muss das Aufbaupersonal diese Anleitung vollständig durchlesen, sich mit dem Arbeitsablauf vertraut machen und die nötigen Werkzeuge bereitlegen.**

**Das Spielgerät darf erst benutzt werden, wenn alle Arbeiten vollständig ausgeführt wurden, Werkzeuge und sonstige Hilfsmittel entfernt wurden und die nötige Wartezeit zum Aushärten der Fundamente verstrichen ist.**

**Unvollständig montierte Spielgeräte (auch während Reparatur- und Wartungsarbeiten) dürfen nicht benutzt werden und müssen wirksam gegen unbefugte Benutzung gesichert werden.**

### Montagevorbereitung

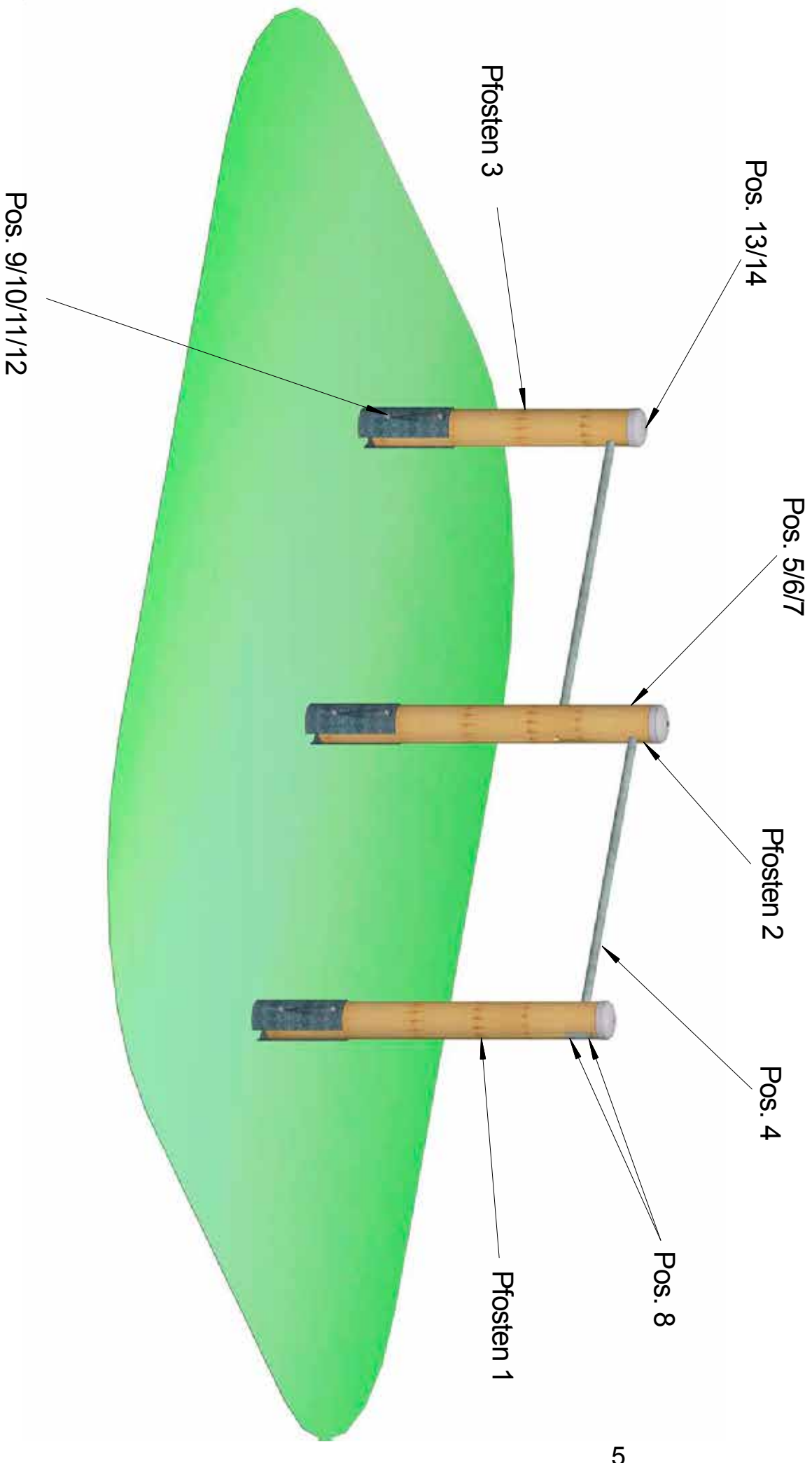
1. Fachpersonal / Montagepersonal bereitstellen: 2 Personen mit Werkzeugsatz und Hebeegeräten
2. Standort festlegen: Abstandsflächen zu anderen Spielgeräten und Fallbereich nach dem mitgelieferten Gerätegrundriss beachten.
3. Fundamente gemäß Fundamentplan abstecken. Winkel zueinander und Abstand kontrollieren.
4. Fundamente ausheben und Erdaushub abseits lagern.
6. In Fundamente 10 cm Kiesschicht einbringen. Auf Höhe Unterkante Betonfundament gemäß Fundamentplan ausrichten.
7. Anbauteile bereitstellen.

### Aufbau

1. Beton bis auf Höhe Unterkante-Pfostenschuhe einfüllen. Das genaue Maß können Sie in den jeweiligen Fundament-Querschnitten ablesen. Diese Höhe muss für alle Pfosten genau einnivelliert werden. (Hilfe hierbei kann ein Pflasterstein bieten welchen, man auf richtiges Niveau in das Fundament legt. )
2. Pfosten in die Fundamente einstellen, Reihenfolge beachten. Einbauhöhe anhand der Einbaumarkierung an den Pfosten prüfen (siehe Fundamentplan). Ggf. mit Hilfslatten stützen.
3. Reckstange mittels der mitgelieferten Schrauben montieren.
4. Vor dem Betonieren müssen alle starren Verbindungsteile verschraubt sein. Die Gesamtkonstruktion ist nochmals auf richtige Einbauhöhe zu prüfen und mit Wasserwaage auf Waagrechte und Senkrechte prüfen.
5. Mit Beton laut Fundamentbeschreibung ausgießen und feststampfen, Oberkante des Betons nach DIN EN 1176 runden.
6. Nach Abbinden des Betons (ca. 4 Tage) die Fundamentgruben auffüllen und der Spielebene angleichen.
7. Alle Schraubverbindungen überprüfen und nachziehen.
8. Fallschutzmaterial einfüllen und Auffüllhöhe (siehe Markierung an den Pfostenschuhen) prüfen.

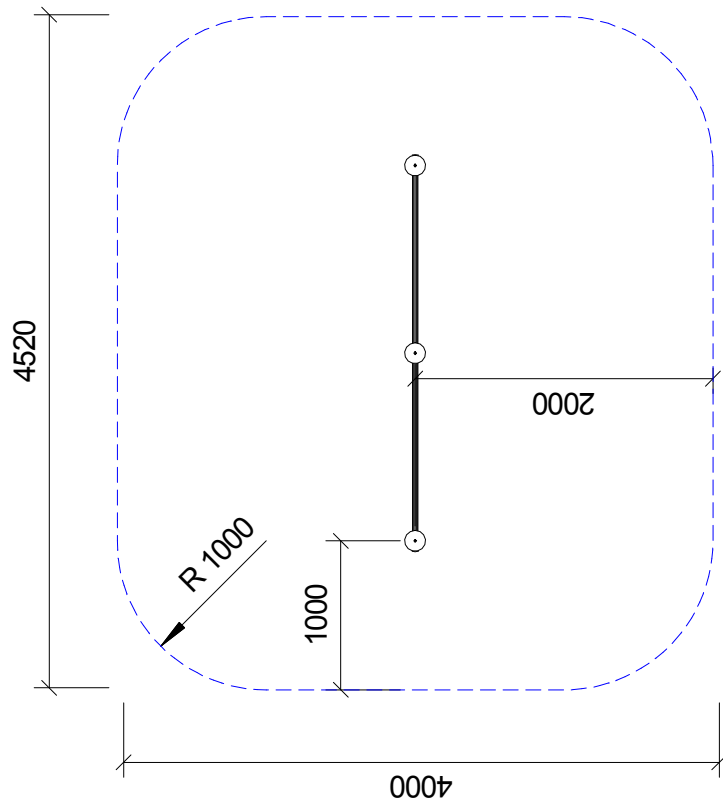
Bei Spielplatzgeräten müssen Schraubverbindungen in regelmäßigen Abständen kontrolliert und erforderlichenfalls nachgezogen werden. Das Spielgerät muss regelmäßig auf Abnutzung und Schäden überprüft werden, da sonst die Sicherheit beim Spielen nicht mehr gewährleistet ist.


Weitere Informationen entnehmen Sie bitte der beiliegenden Wartungsanleitung.

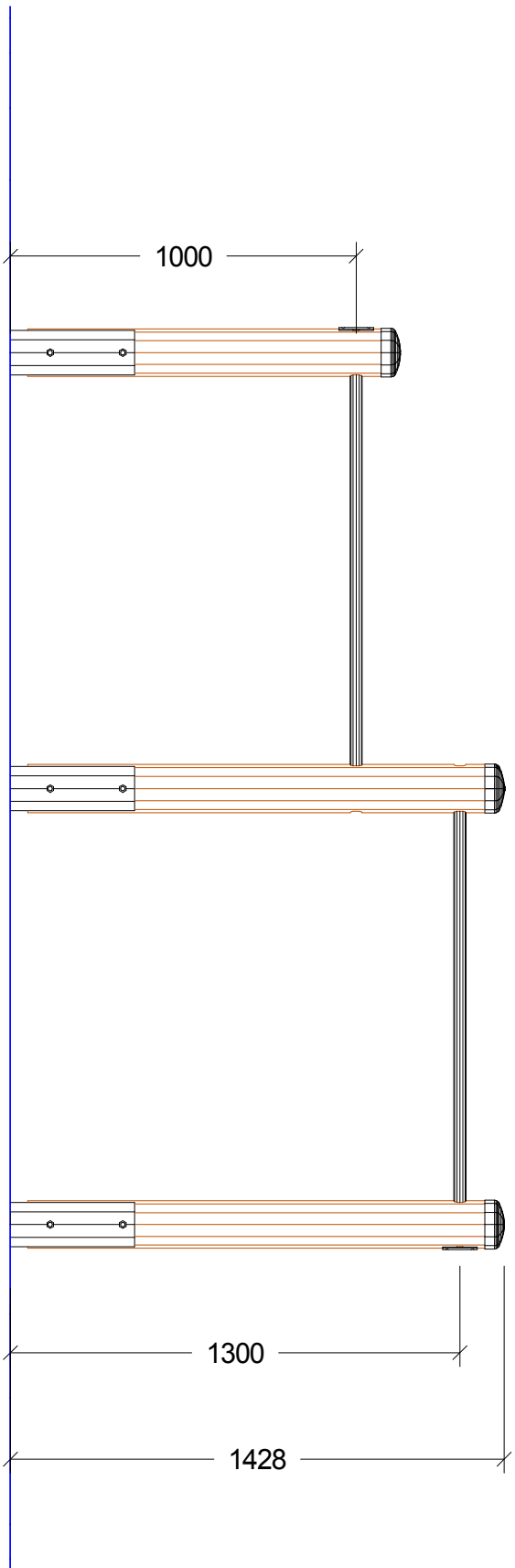


G Zweierreck  
 m Art.Nr. 28 1200 0001  
 b Fassung : 18.04.18  
 H Konstr. : M. Knoll  
 Technische Änderungen vorbehalten  
 09342/9649-0 09342/9649-10

Gedruckt am 17.01.2019  
 Blatt 0  
 gez.: M.Knoll

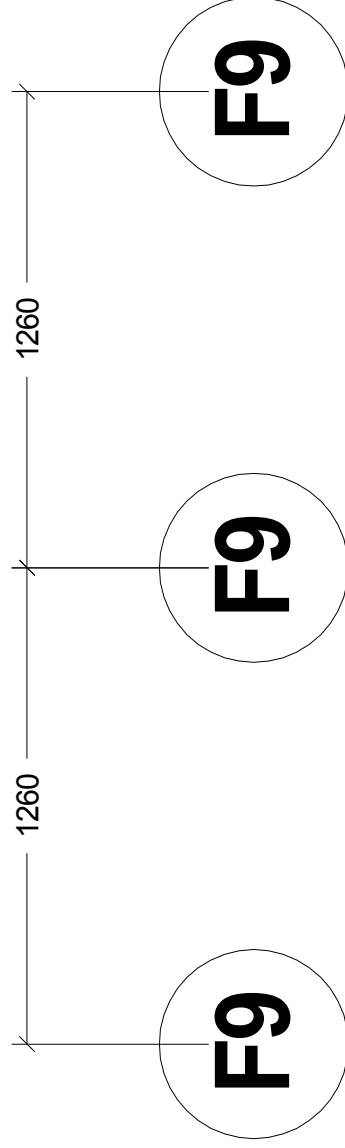



  
 S.H. Spessart Holzgeräte
   
**G m b H**
  
 Zweier-Reck, Rundholz
   
 Art.Nr. 28 1200 0001
   
 Fassung : 16.04.2009
   
 Konstr. :
   
 Technische Änderungen vorbehalten
   
 ☎ 09342/9649-0 📠 09342/9649-10

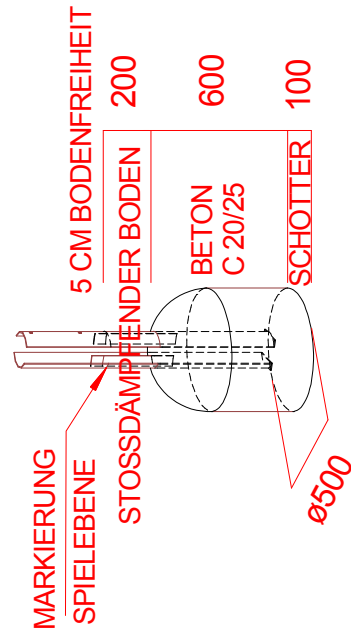


# Fundament-Plan

8



## F9



Zweierreck  
Art.Nr. 28 1200 0001  
Fassung : 18.04.18  
Konstr. : M. Knoll  
Technische Änderungen vorbehalten  
☎ 09342/9649-0 📠 09342/9649-10

Gedruckt am 17.01.2019  
M : 1 = 20 Blatt 3  
gez. : M.Knoll