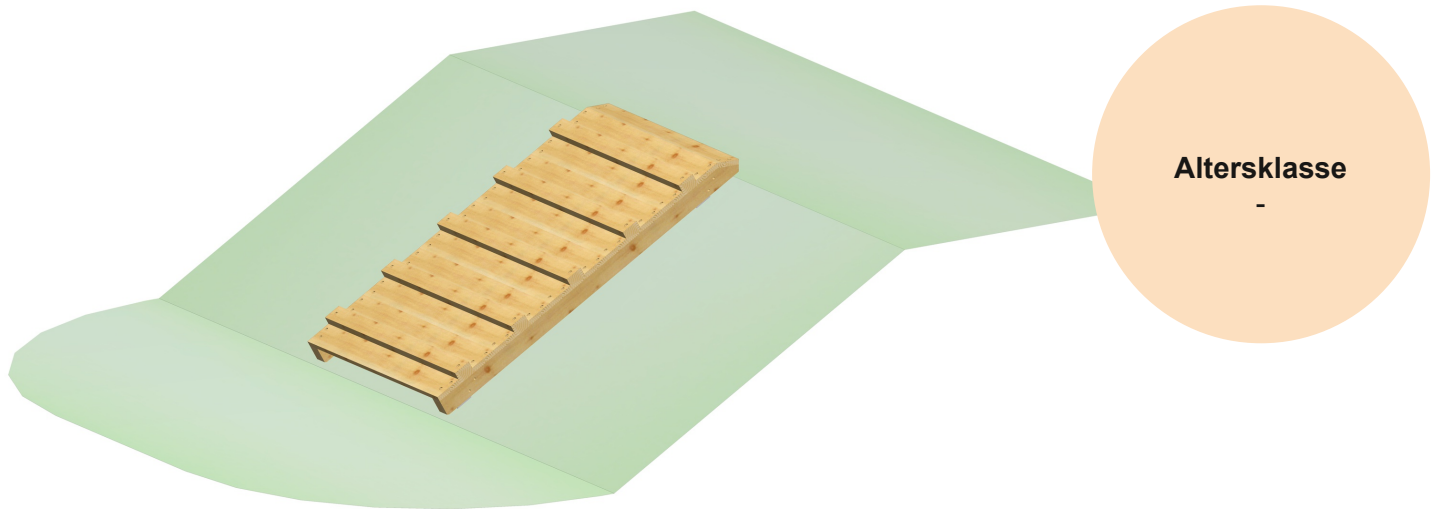


Art. Nr. 26 4600 0008
Holzaufstieg B 120 / H 100 / 30°



Spielgerät inkl. Pfostenschuhe bestehend aus:

1 x Holzaufstieg aus Douglasie

Gerätemaß:
L ca. 2,04 m
B 1,20 m

Hangneigung 30°

Gerätehöhe: 1,00 m
Freie Fallhöhe: 0,25 m
Gerätemaß: 2,04 x 1,20 x 0,22 m
Mindestraum: 4,78 x 4,20 x 2,22 m
Fallschutz nach DIN EN 1176: keine besonderen Anforderungen
Bodenprofil: ebenes Gelände
Größtes Teil: Holzaufstieg Länge 2,04 m
Schwerstes Teil:
Ersatzteile verfügbar

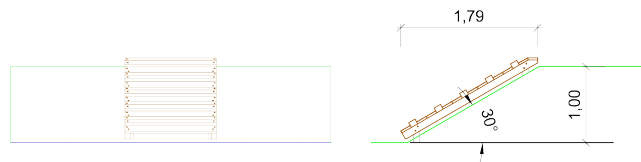
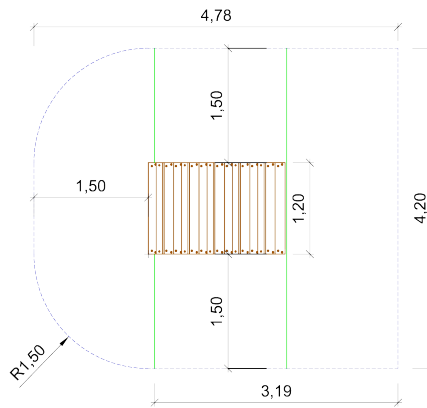
Fundamente:
4 x F5

Montage ohne Fundament- und Betonarbeiten:
2 Personen x 1,5 Stunden

Lieferart: vormontiert

Spielgerät entsprechend DIN EN 1176

Art. Nr. 26 4600 0008
Holzaufstieg B 120 / H 100 / 30°



Zeichnungen ohne Maßstab