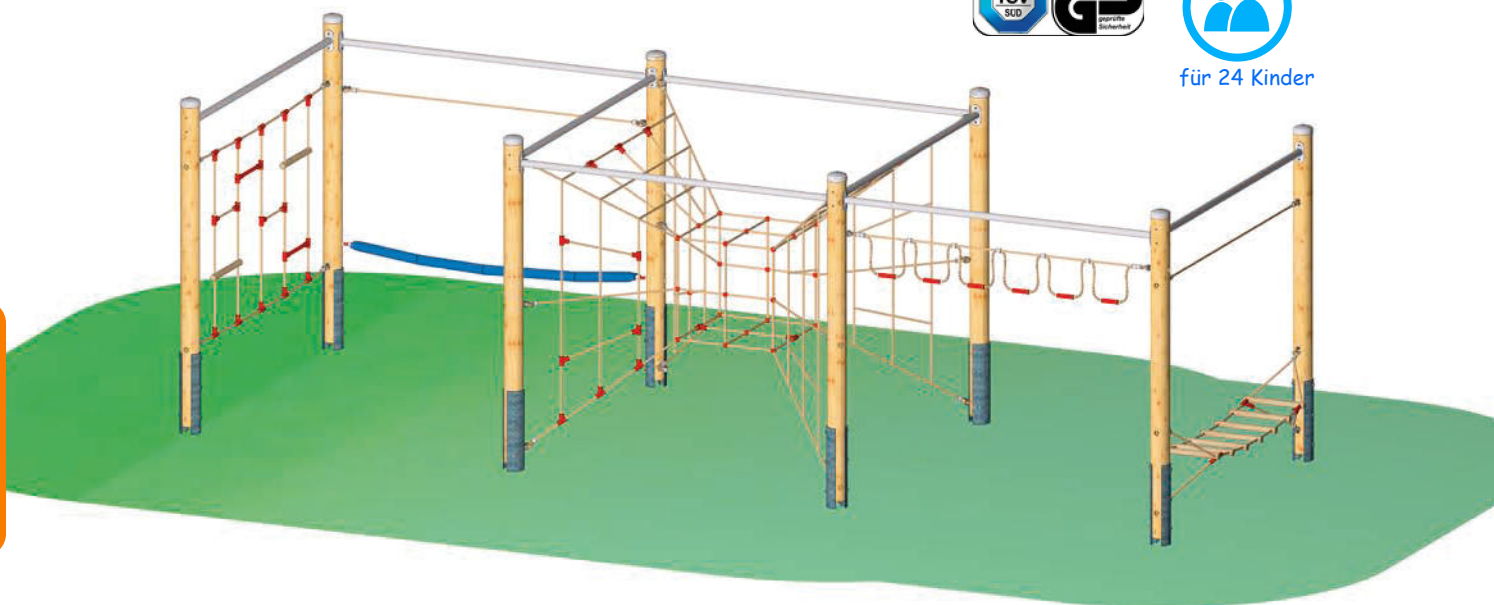




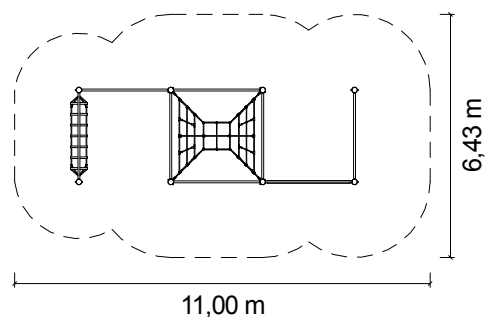
für 24 Kinder

Klettergeräte



Unsere Spielgeräte fördern die **selbst gesteuerte und entdeckende Auseinandersetzung** mit Gegenständen und Räumen.

bewegende Spielplätze
www.spessart-holz.de



Grundriss: 1:200

- Bestehend aus:**
- 8 x Grundpfosten
 - 8 x Aussteifung aus Edelstahl
 - 2 x Halteseil
 - 1 x Leiterwand
 - 1 x Feuerwehrschauch
 - 1 x Leitersteg
 - 1 x Hangelschlaufen
 - 1 x Netzkubus

Ausführung

Seilparcours „Kombination 3“
Art.-Nr. 24 6102 0003

Details

Gerätehöhe / Freie Fallhöhe:	2,36 m / 2,22 m
Gerätemaß (LxBxH):	7,62 x 2,58 x 2,36 m
Mindestraum (LxBxH):	11,00 x 6,43 x 3,00 m
Fallschutz nach DIN EN 1176:	erforderlich, siehe Tabelle Seite 13
Größtes Teil: Maß / Gewicht:	Pfosten L 3,16 m / ca. 32 kg
Fundamente:	8 Stück D 50 x H 60 cm
Montage o. Fundamentarbeiten:	2 Personen x 4,5 Std - 2. Anfahrt 2,0 Std
Lieferart:	vormontierte Elemente
Altersklasse:	ab 5 Jahren
Zielgruppe:	öffentliche Spielplätze, Schulen, Freizeitparks, Sportstätten, Trimm-Dich-Pfade