

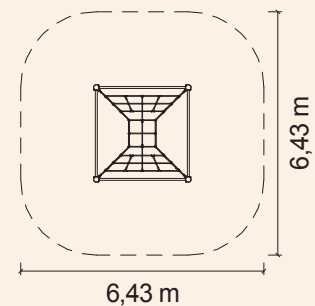


Seilparcours „Netzkubus“

Art.-Nr. 24 6002 0010

Details

Gerätehöhe / Freie Fallhöhe:	2,38 m / 2,22 m
Gerätemaß (LxBxH):	2,57 x 2,57 x 2,38 m
Mindestraum (LxBxH):	6,43 x 6,43 x 3,80 m
Boden / Fallschutz:	ebenes Gelände Fallschutz erforderlich
Größtes Teil: Maß / Gewicht:	Standpfosten Länge 3,83 m / ca. 45 kg
Fundamente:	4 x F8
Montage o. Fundamentarbeiten:	2 Personen x 3,0 Stunden + 2. Anfahrt zum Einhängen der Elemente 1,5 Stunden
Lieferart:	zerlegter Bausatz
Altersklasse:	ab 5 Jahre



Grundriss 1:200

Bestehend aus:
 4 x Grundpfosten
 4 x Aussteifung aus Edelstahl
 1 x Netzkubus