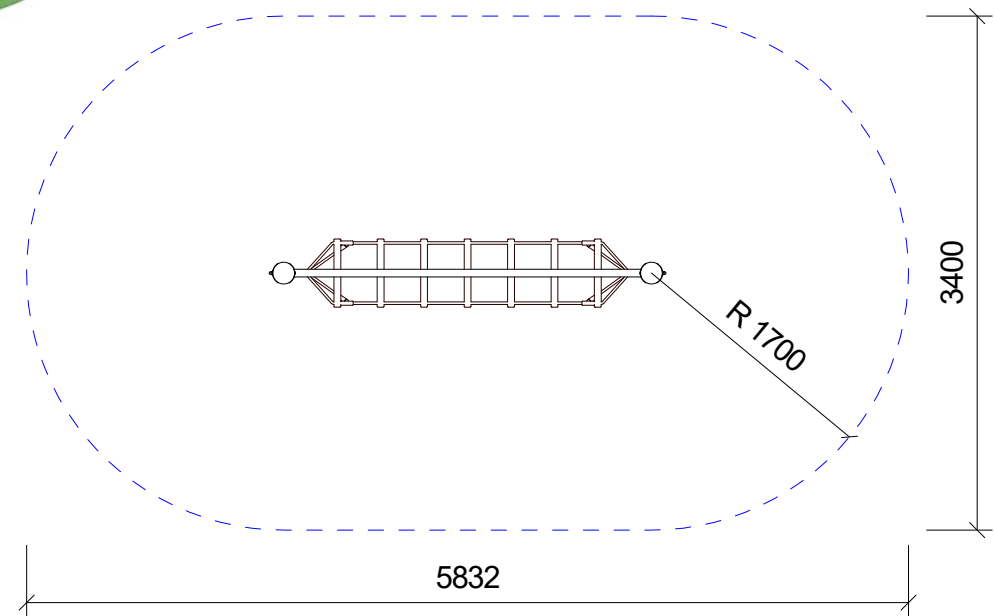
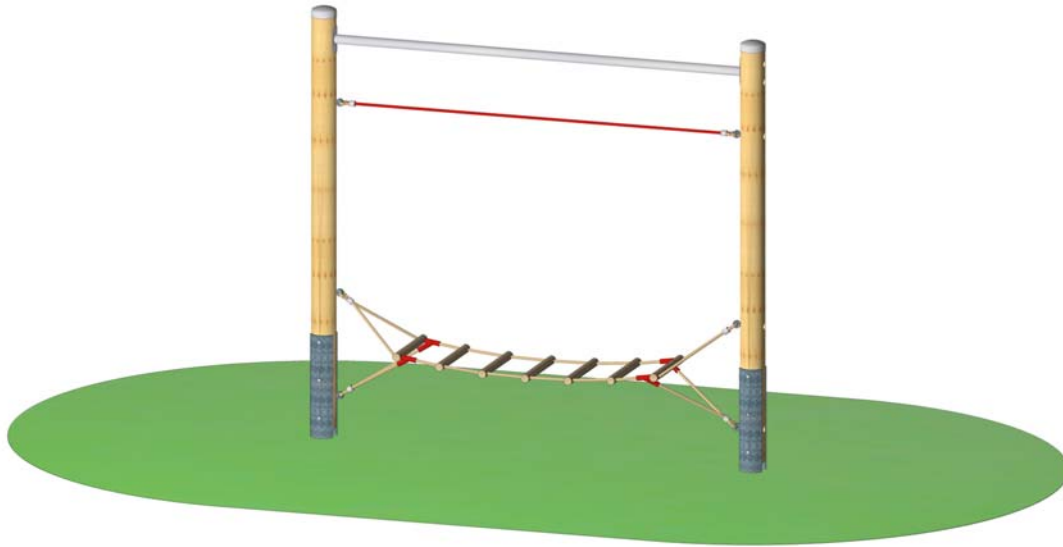
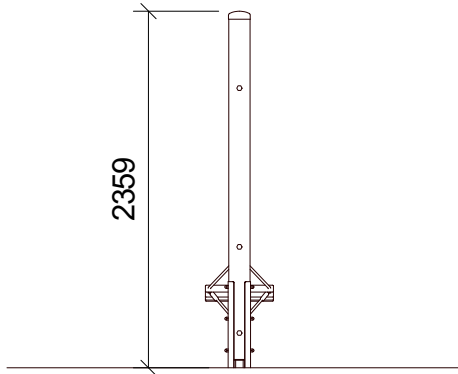


Seilparcours "Leitersteg" - Art.Nr. 24 6002 0006

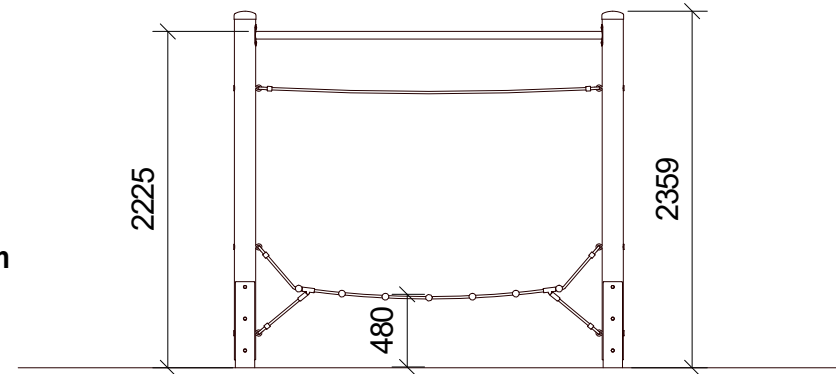


G Seilparcours Leitersteg
m Art.Nr. 24 6002 0006
b Fassung : 06.02.2019
H Konstr. : J. Svoboda
 Technische Änderungen vorbehalten
 ☎ 09342/9649-0 📠 09342/9649-10

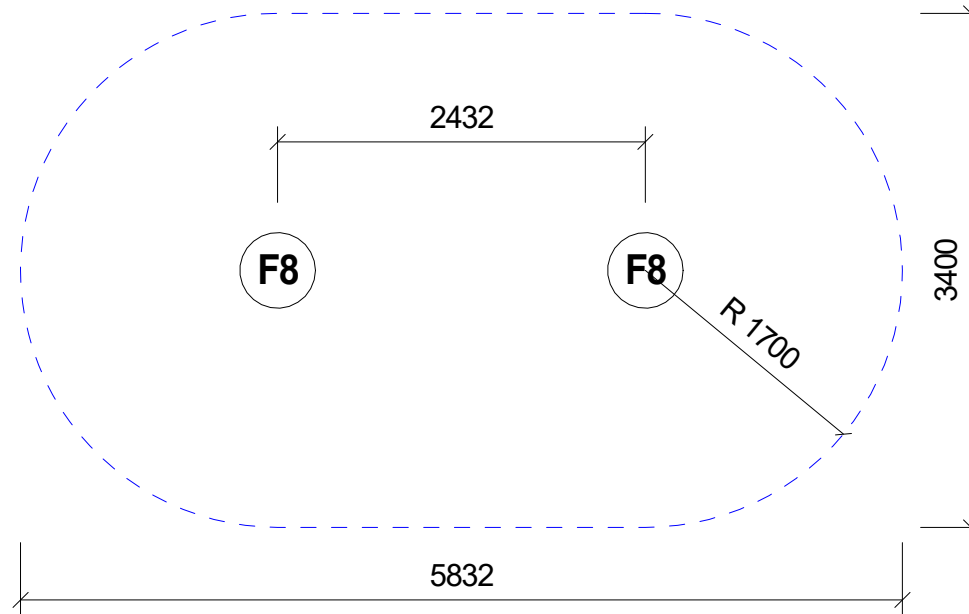
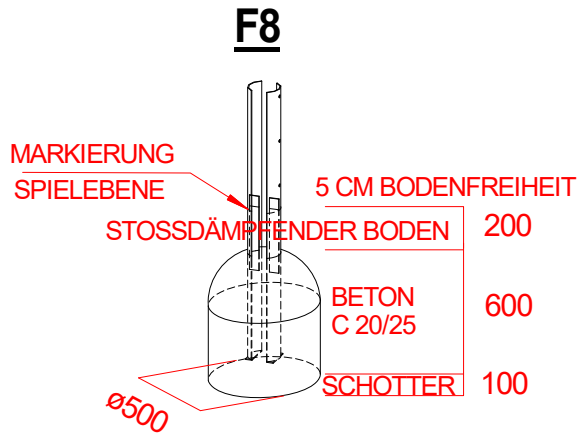
Gedruckt am 16.01.2020
 M : 1 = 50 Blatt 1
 gez. :M.Knoll



Max. Fallhöhe 50 cm



Fundament-Plan



G Seilparcours Leitersteg
m Art.Nr. 24 6002 0006
b Fassung : 06.02.2019
H Konstr. : J. Svoboda
 Technische Änderungen vorbehalten
 ☎ 09342/9649-0 📠 09342/9649-10

Gedruckt am 16.01.2020
 M : 1 = 50 Blatt 2
 gez. :M.Knoll