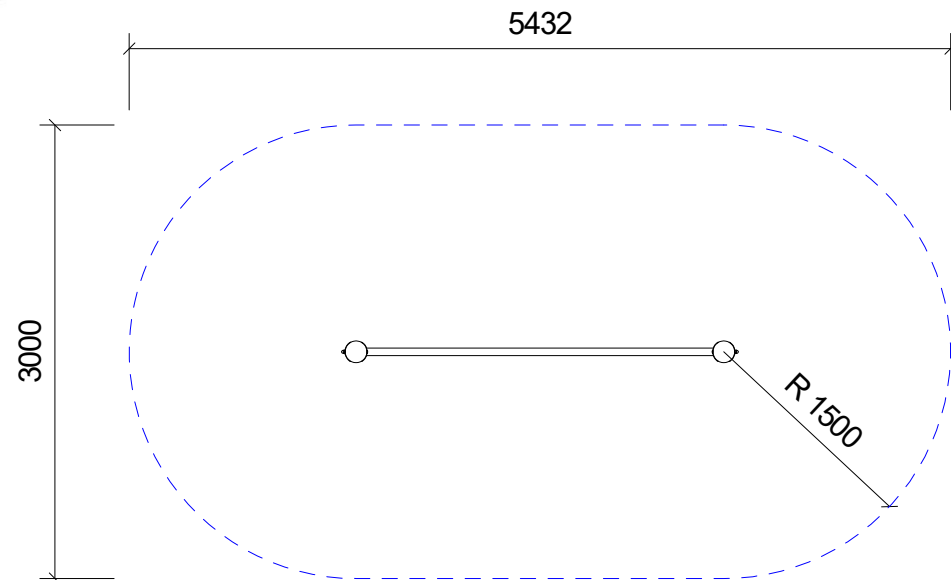
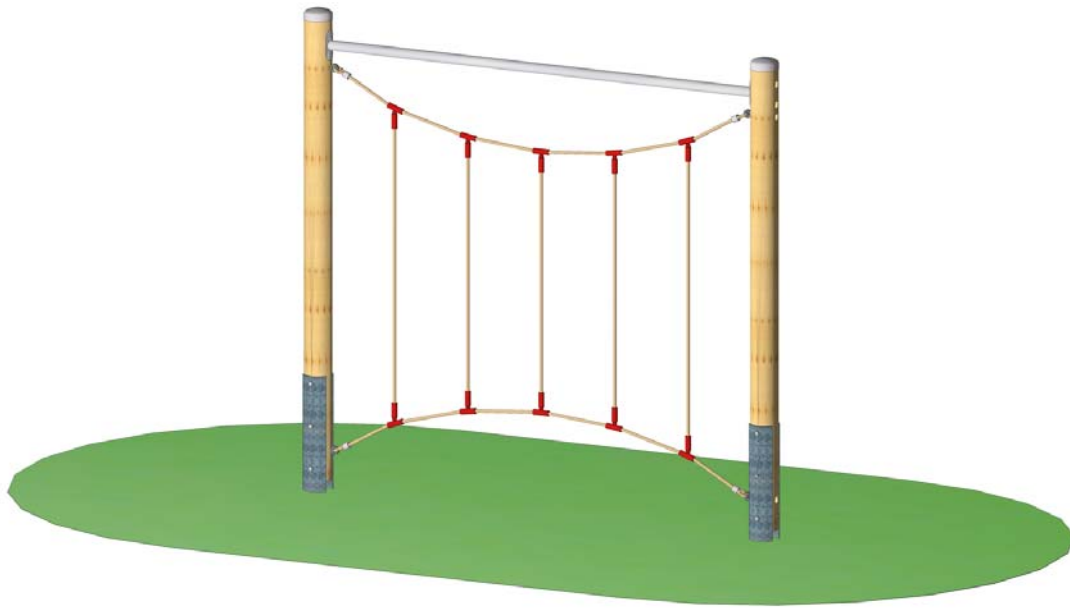
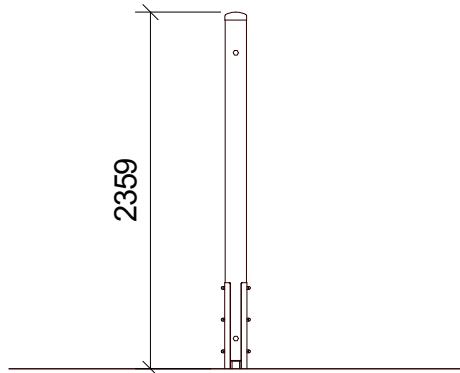
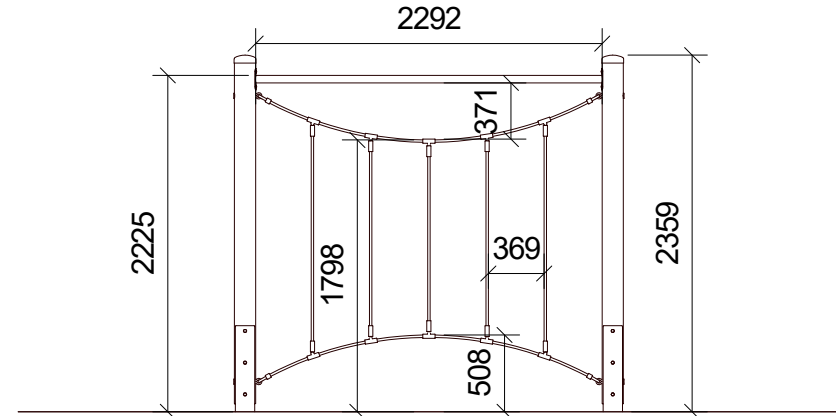


Seilparcours "Slalom-Harfe" - Art.Nr. 24 6002 0003

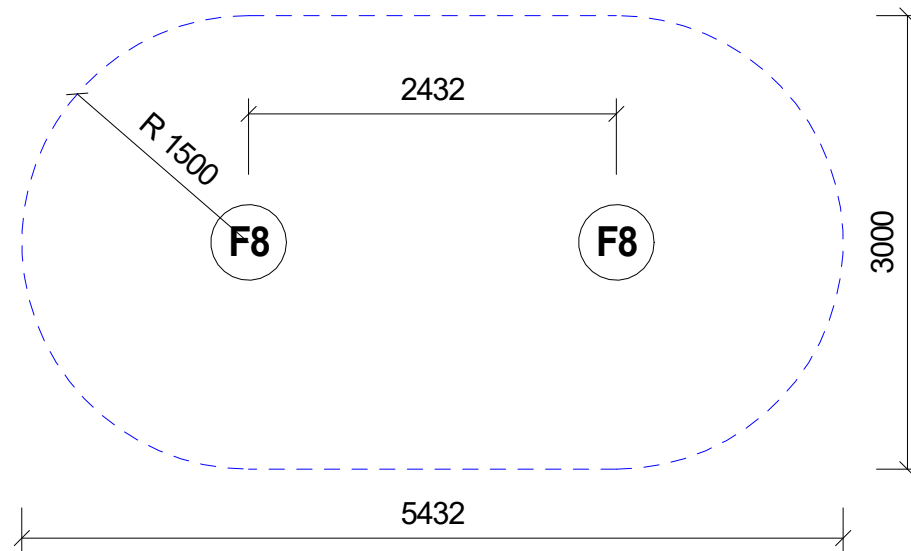
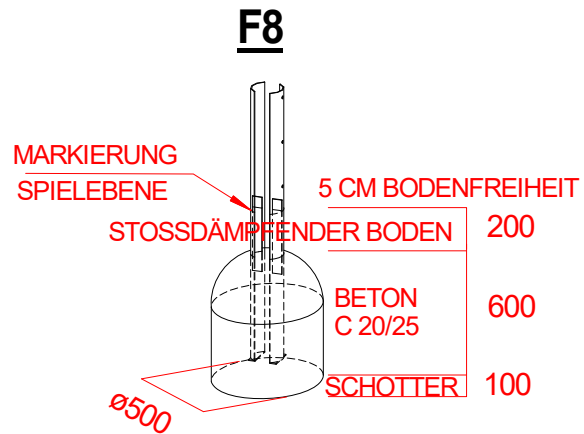




Max. Fallhöhe 55 cm



Fundament-Plan



Seilparcours Slalom-Harfe
 Art.Nr. 24 6002 0003
 G Fassung : 28.01.19
 m Konstr. : J. Svoboda
 b Technische Änderungen vorbehalten
 H
 ☎ 09342/9649-0 📠 09342/9649-10

Gedruckt am 16.01.2020
 M : 1 = 50 Blatt 2
 gez. :M.Knoll