

Montageanleitung

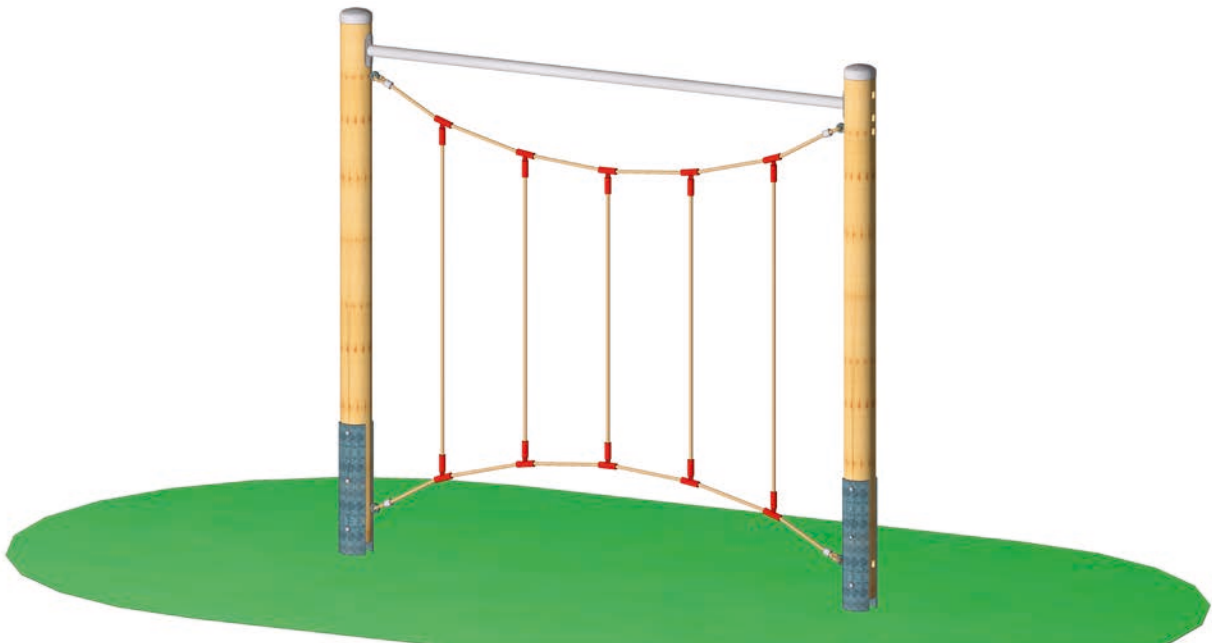
Art.Nr.: 24 6002 0003
Seilparcours
„Slalom-Harfe“
Version: 15.07.2021



© S.H. Spessart Holzgeräte
Technische Änderungen
und Druckfehler vorbehalten
Stand: 07/2021



S.H. Spessart Holzgeräte GmbH
Spessartstraße 8
97892 Kreuzwertheim
Telefon: (0 93 42) 96 49-0,
Fax: (0 93 42) 96 49-10
verkauf@spessart-holz.de
www.spessart-holz.de

**Technische Daten:**

Gerätehöhe:	2,38 m
Gerätemaß (LxBxH):	2,57 x 0,16 x 2,38 m
Mindestraum (LxBxH):	5,43 x 3,00 x 3,40 m
Größtes Teil / Maß:	Pfosten L 3,83 m
Schwerstes Teil / Gewicht:	Pfosten ca. 45 kg
Lieferart:	Baussatz zerlegt
Ersatzteile:	verfügbar
Freie Fallhöhe:	0,55 m
Fallschutz:	nach DIN EN 1176 erforderlich: Oberboden, Rasen oder besser
Geländeprofil	ebenes Gelände
Fundamente:	2 Stück / D 50 x H 60 cm / Beton: C20/25
Montage ohne Fundamentarbeiten:	2 Mann 1 Anfahrten je 1,5 Std - 2. Anfahrt 0,5 Std
Montagehilfsmittel:	Stützlatten, Abstandslatten
Hinweis auf Werkzeuge:	Ratschensatz /Innensechskantschlüssel 5,0 mm / Wasserwaage
Alterklasse	5 - 14 Jahre
Zielgruppe:	öffentliche Spielplätze, Schulen

Inhalt:

Lieferliste	Seite 3
Wichtige Informationen	Seite 4
Montagevorbereitung	Seite 4
Montage	Seite 5
Fundamentplan	Seite 6
Grundriss	Seite 7
Pfostenlage, Anbaugeräte	Seite 8
Montagezeichnung	Seite 9

Lieferumfang:

Lfd Nr.	Anzahl	Einheit	Artikel-Nr.	Bezeichnung
1	2	Stück	42 1015 2300	Grundpfosten Podest PH 150 Stand. - 2 Segmenten (lang/3 Bohrungen) (L2300)
2	1	Stück	45 6002 0003	Slalom-Harfe
3	1	Stück	40 6000 0005	Aussteifung mit Flansch, VA-Rohr 50 x 3
4	4	Stück	71 1010 0150	Schloß-Schraube DIN 603 verz. 10 x 150 mm für Aussteifung
5	4	Stück	86 1010 2000	Unterlegscheibe DIN 440 V 11 verz., für M10 für Aussteifung
6	4	Stück	86 0110 0000	Unterlegscheibe DIN 125 A2, 10,5 für M10 für Aussteifung
7	4	Stück	80 5110 0000	Hutmutter DIN 986 V2A, selbstsichernd M 10 für Aussteifung
8	4	Stück	86 1010 1000	Unterlegscheibe DIN 440 R 11 verz., für M10
9	4	Stück	80 6010 0000	Stopmmutter DIN 985 verz., niedrige Form M 10
10	4	Stück	41 6000 0021	Abdeckkappe für Senkbohrung Durchmesser 35 mm
11	1	Stück		Montageanleitung
12	1	Stück		Wartungsanleitung

Wichtige Informationen

Mit der Montage sollte Fachpersonal beauftragt werden. Vor Beginn der Arbeiten muss das Aufbaupersonal diese Anleitung vollständig durchlesen, sich mit dem Arbeitsablauf vertraut machen und die nötigen Werkzeuge bereitlegen.

Das Spielgerät darf erst benutzt werden, wenn alle Arbeiten vollständig ausgeführt wurden, Werkzeuge und sonstige Hilfsmittel entfernt wurden und die nötige Wartezeit zum Aushärten der Fundamente verstrichen ist.

Unvollständig montierte Spielgeräte (auch während Reparatur- und Wartungsarbeiten) dürfen nicht benutzt werden und müssen wirksam gegen unbefugte Benutzung gesichert werden.

Alle Angaben auf den Plänen sind in mm.

Montagevorbereitung

1. Fachpersonal / Montagepersonal bereitstellen: 2 Personen mit Werkzeugsatz
2. Standort festlegen: Abstandsflächen zu anderen Spielgeräten und Fallbereich nach dem mitgelieferten Gerätegrundriss beachten.
3. Fundamente gemäß Fundamentplan abstecken. Winkel zueinander und Abstand kontrollieren.
4. Fundamente ausheben und Erdaushub abseits lagern.
6. Stahlpfosten am Standort bereitstellen: Nummerierung der Pfosten beachten, so bereitlegen, dass die Anbaupositionen nach dem Grundriss des Spielgerätes eingehalten werden.

Bei Fragen oder Problemen wenden Sie sich an uns unter Tel.Nr.: 09342/9649-0.

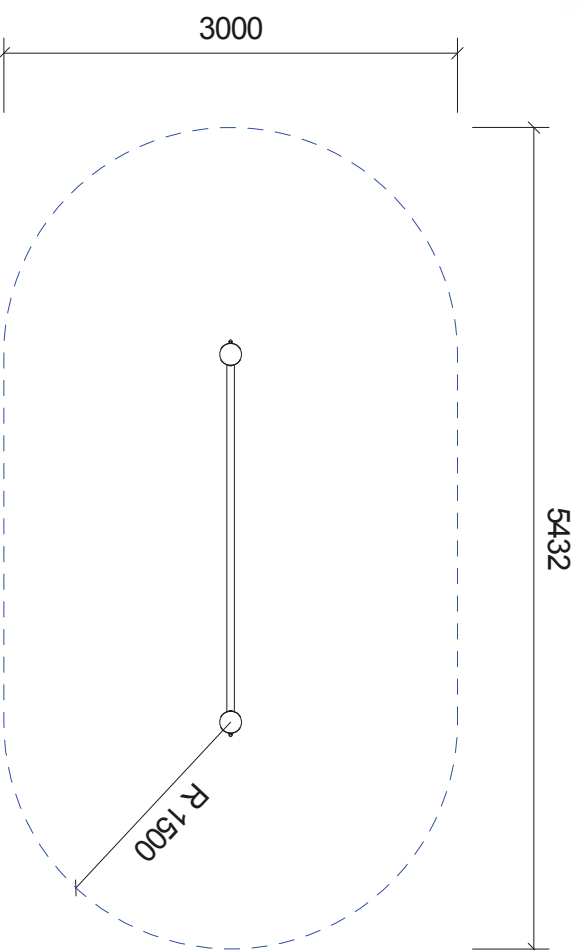
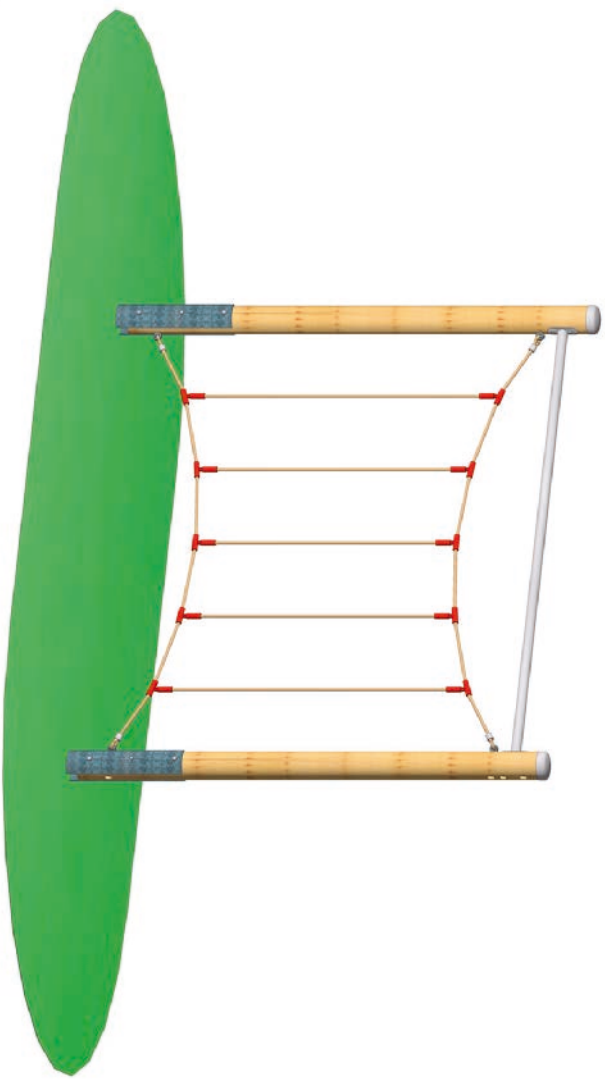
© Spessart Holzgeräte

Diese Montageanleitung ist nur für unsere Kunden und deren Beauftragte bestimmt. Jede Art der Vervielfältigung, Bearbeitung, Verbreitung und Verwertung bedürfen der schriftlichen Zustimmung der S.H. Spessart Holzgeräte GmbH.

Aufbau

1. Pfosten in richtiger Reihenfolge (Siehe Seite 8), in die Fundamente einstellen, Einbau höhe Anhand der Einbaumarkierung an den Pfosten prüfen. (siehe Fundamentplan Seite 6). Pfosten abstützen und mit Aussteifung mittels mitgelieferter Schraubensätze verbinden. (Siehe Seite 9)
2. Pfosten ausrichten (Bohrungen beachten), senkrechten Einbau überprüfen, falls nötig Pfosten unterbauen. Pfosten mit Hilfslatten stützen.
3. Mit Beton (C20/25) laut Fundamentbeschreibung ausgießen und feststampfen.
5. Nach Abbinden des Betons (ca. 7 Tage) die Fundamentgruben auffüllen und der Spielebene angleichen.
6. Netze bzw. Anbauteile an die vorgesehene Position mittels mitgelieferten Scheiben und Muttern nach Grundriss montieren. Mitgeliefertes Metallgleitmittel verwenden. (siehe Skizze Seite 9)
7. Fallschutzmaterial einfüllen und Auffüllhöhe, siehe Markierung an den Pfosten prüfen.
8. Alle Schraubverbindungen nochmals überprüfen und erforderlichenfalls nachziehen.

Bei Spielplatzgeräten müssen Schraubverbindungen in regelmäßigen Abständen kontrolliert und erforderlichenfalls nachgezogen werden. Das Spielgerät muss regelmäßig auf Abnutzung und Schäden überprüft werden, da sonst die Sicherheit beim Spielen nicht mehr gewährleistet ist. Weitere Informationen entnehmen Sie bitte der beiliegenden Wartungsanleitung.



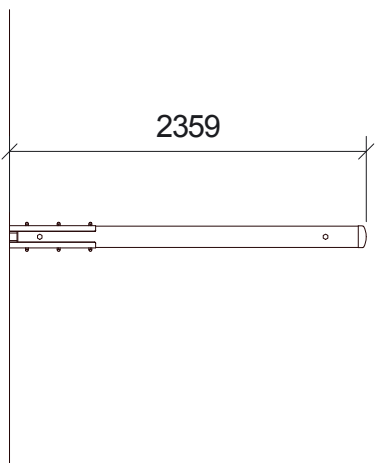
Max. Fallhöhe 55 cm



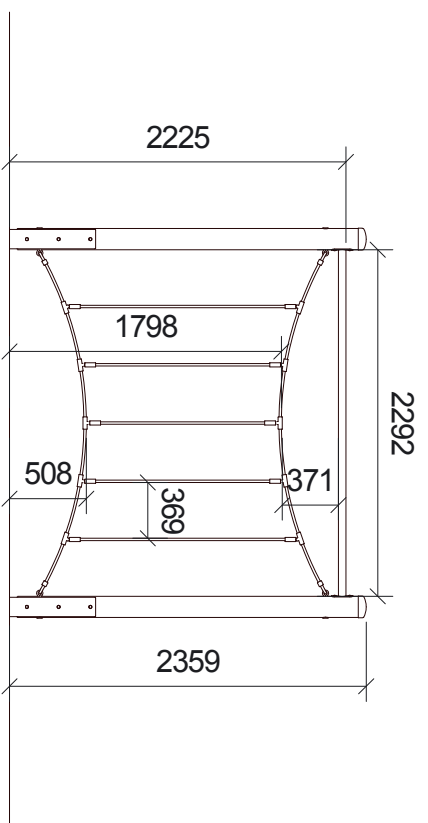
S.H.
Spessart
Holzgeräte

G Seilparcours Slalom-Harte
m Art.Nr. 24 6002 0003
b Fassung : 28.01.19
H Konstr. : J. Svoboda
 Technische Änderungen vorbehalten
 ☎ 093429649-0 📠 093429649-10

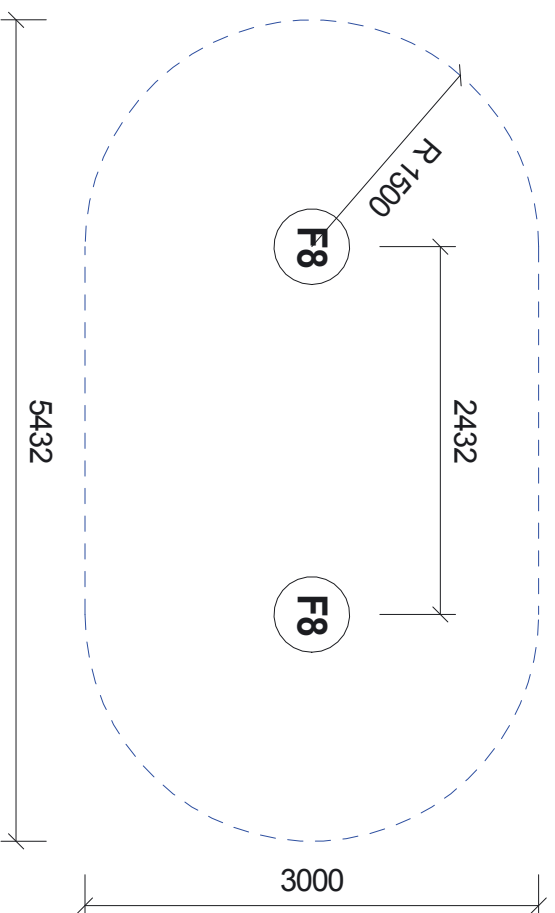
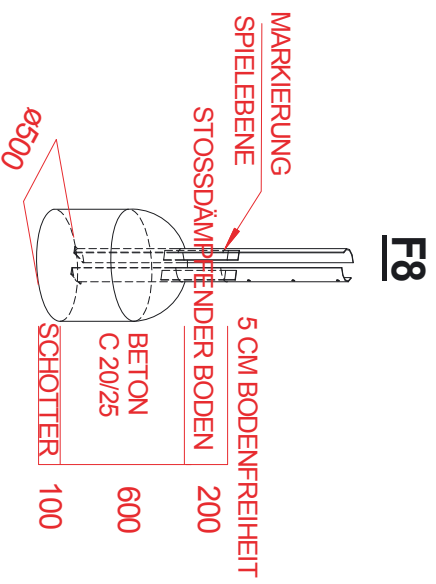
Gedruckt am 15.07.2021
 M : 1 = 50
 gez. : M.Knoll
 Blatt 1



Max. Fallhöhe 55 cm

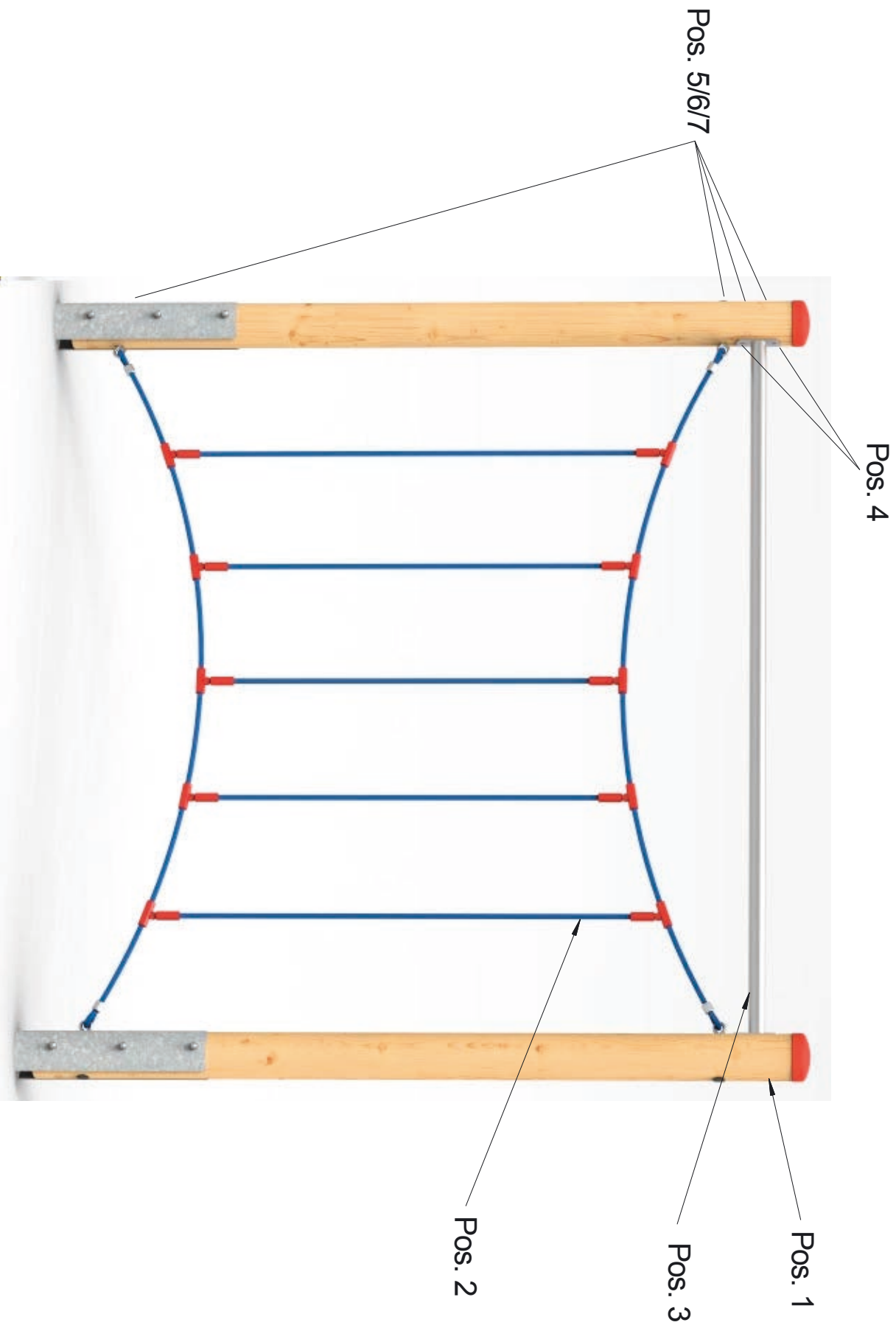


Fundament-Plan



Seilparcours Slalom-Harfe
 Art.Nr. 24 6002 0003
 Fassung : 28.01.19
 Konstr. : J. Svoboda
 Technische Änderungen vorbehalten
 093342/9649-0 093342/9649-10

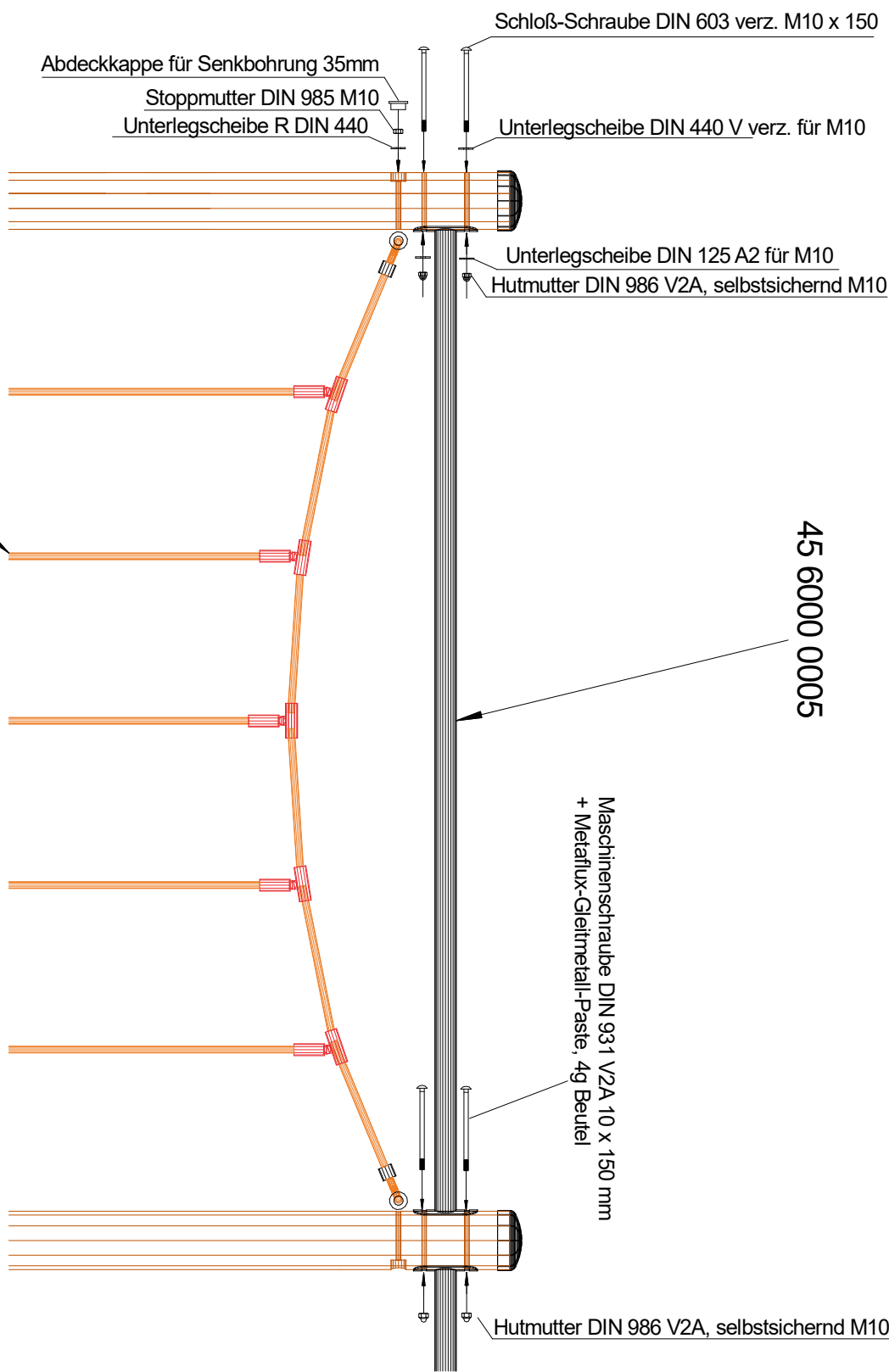
Gedruckt am 15.07.2021
 M : 1 = 50 Blatt 2
 gez. : M.Knoll



G Seilparcours Stalom Harfe
m Art.Nr. 24 6002 0003
b Fassung : 28.01.19
H Konstr. : J. Sivoboda
 Technische Änderungen vorbehalten

☎ 09342/9649-0 📠 09342/9649-10

Gedruckt am 15.07.2021
 M : 1 = 50 Blatt 1
 gez. :M.Knoll



45 6002

45 6000 0005



S.H.
Spessart
Holzgeräte
GmbH

Verbindung Seilparcours
 Art.Nr. 45 6002 / 45 6000 0005
 Fassung : 01.08.2019
 Konstr. : I. Svoboda
 Technische Änderungen vorbehalten
 ☎ 09342/9649-0 📠 09342/9649-10

Gedruckt am 28.11.2019
 M : 1 = 15 Blatt 1
 gez. : M.Knoll

