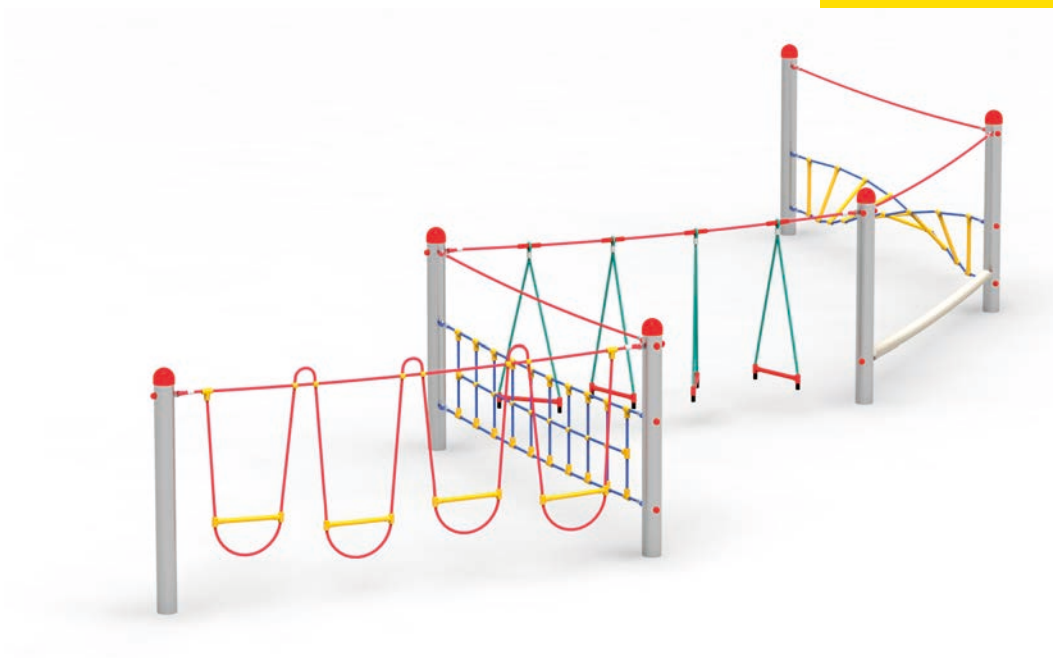


Montageanleitung

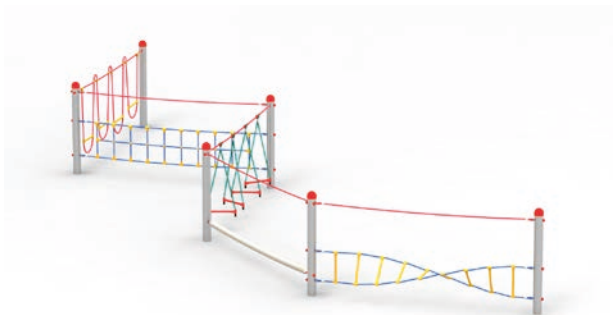
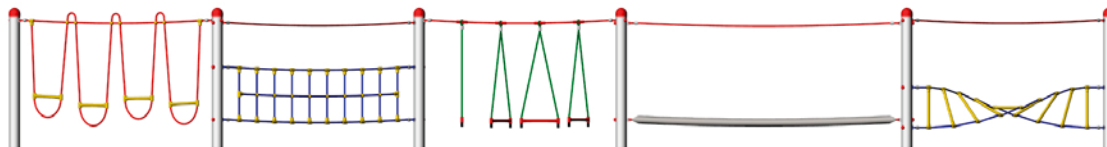
Art.Nr.: 24 5101 0003
Edelstahl-Seilparcours
Anlage: „Feldberg“
Version: 21.02.19



© S.H. Spessart Holzgeräte
Technische Änderungen
und Druckfehler vorbehalten
Stand: 02/2019



S.H. Spessart Holzgeräte GmbH
Spessartstraße 8
97892 Kreuzwertheim
Telefon: (0 93 42) 96 49-0,
Fax: (0 93 42) 96 49-10
verkauf@spessart-holz.de
www.spessart-holz.de

**Technische Daten:**

Gerätehöhe:	1,25 m
Gerätemaß (LxBxH):	11,49 x 2,12 x 1,25 m
Mindestraum (LxBxH):	14,49 x 5,12 x 2 m
Größtes Teil / Maß:	Pfosten L 2 m
Schwerstes Teil / Gewicht:	Pfosten 16,72 kg
Lieferart:	Baussatz zerlegt
Ersatzteile:	verfügbar
Freie Fallhöhe:	< 1 Meter
Fallschutz / Untergrund:	Stoßdämpfender Untergrund nach DIN EN 1176: Rasen, Oberboden
Geländeprofil	ebenes Gelände
Fundamente:	6 Stück / L 60 x B 60 x H 70 cm / Beton: C25/30
Montage ohne Fundamentarbeiten:	2 Mann 2 Anfahrten je 2 Std
Montagehilfsmittel:	Abstandslatten
Hinweis auf Werkzeuge:	Ratschensatz / Nuss 17 / Wasserwaage
Alterklasse	3 - 8 Jahre
Zielgruppe:	öffentliche Spielplätze, Kindergärten, Schulen

Inhalt:

Lieferliste	Seite 3
Wichtige Informationen	Seite 4
Montagevorbereitung	Seite 4
Montage	Seite 5
Grundriss	Seite 6
Fundamentplan	Seite 7
Seitenansicht	Seite 8

Lieferumfang:

Lfd Nr.	Anzahl	Bezeichnung
01	1 Stück	Edelstahlpfosten Nr.1 inkl. Abdeckkappe
02	2 Stück	Edelstahlpfosten Nr.2 inkl. Abdeckkappe
03	1 Stück	Edelstahlpfosten Nr.3 inkl. Abdeckkappe
04	1 Stück	Edelstahlpfosten Nr.4 inkl. Abdeckkappe
05	1 Stück	Edelstahlpfosten Nr.5 inkl. Abdeckkappe
06	1 Stück	Schlaufenbrücke inkl. Befestigungsmaterial
07	1 Stück	Balanciernetz inkl. Befestigungsmaterial
08	1 Stück	Spiralleiter inkl. Befestigungsmaterial
9	1 Stück	Triangelstrecke inkl. Befestigungsmaterial
10	1 Stück	Feuerwehrschauch inkl. Befestigungsmaterial
11	3 Stück	Halteseil inkl. Befestigungsmaterial
12	1 Stück	Wartungsanleitung
13	1 Stück	Montageanleitung
Info		Satz: Muttern, Scheiben und Schutzkappen ist jeweils am Anbauteil befestigt

Wichtige Informationen

Mit der Montage sollte Fachpersonal beauftragt werden. Vor Beginn der Arbeiten muss das Aufbaupersonal diese Anleitung vollständig durchlesen, sich mit dem Arbeitsablauf vertraut machen und die nötigen Werkzeuge bereitlegen.

Das Spielgerät darf erst benutzt werden, wenn alle Arbeiten vollständig ausgeführt wurden, Werkzeuge und sonstige Hilfsmittel entfernt wurden und die nötige Wartezeit zum Aushärten der Fundamente verstrichen ist.

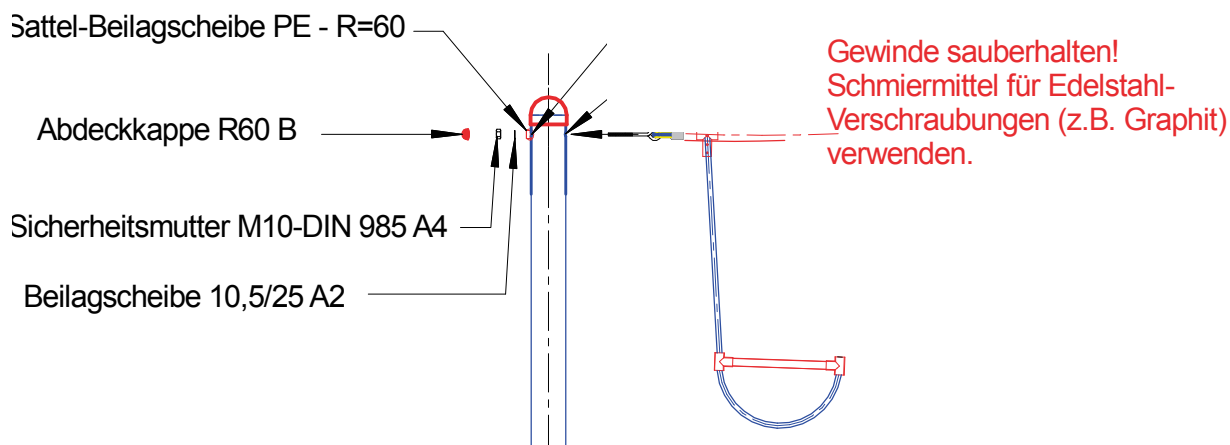
Unvollständig montierte Spielgeräte (auch während Reparatur- und Wartungsarbeiten) dürfen nicht benutzt werden und müssen wirksam gegen unbefugte Benutzung gesichert werden.

Bitte beachten Sie: Die Pfosten sind unterschiedlich. Sie sind von 1 - 6 nummeriert unbedingt Reihenfolge und Einbauwinkel beachten. Auch sind die Bohrungen unterschiedlich groß. 12 mm Bohrung zum Auge der Augenschraube und 11 mm zum Gewinde der Augenschraube drehen.

Alle Angaben auf den Plänen sind in mm.

Montagevorbereitung

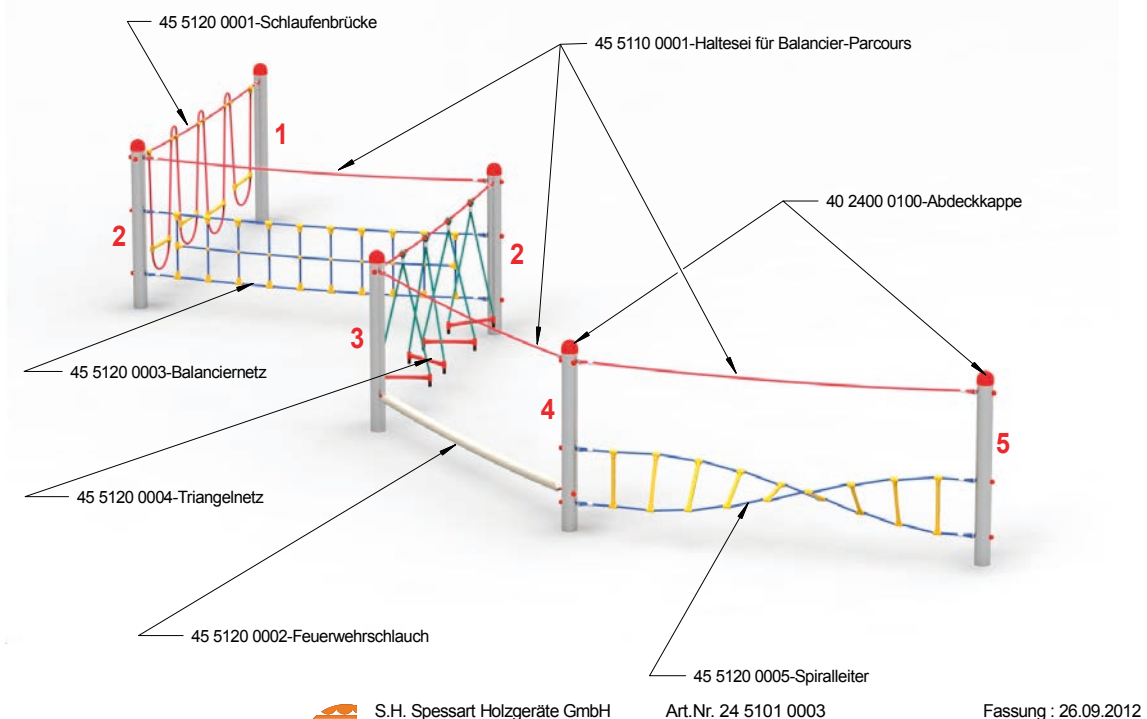
1. Fachpersonal / Montagepersonal bereitstellen: 2 Personen mit Werkzeugsatz
2. Standort festlegen: Abstandsflächen zu anderen Spielgeräten und Fallbereich nach dem mitgelieferten Gerätegrundriss beachten.
3. Fundamente gemäß Fundamentplan abstecken. Winkel zueinander und Abstand kontrollieren.
4. Fundamente ausheben und Erdaushub abseits lagern.
6. Stahlpfosten am Standort bereitstellen: Nummerierung der Pfosten beachten, so bereitlegen, dass die Anbaupositionen nach dem Grundriss des Spielgerätes eingehalten werden.



Aufbau

1. Pfosten in richtiger Reihenfolge (Siehe Skizze unten), in die Fundamente einstellen, Einbauhöhe anhand der Einbaumarkierung an den Pfosten prüfen. (siehe Fundamentplan).
2. Pfosten ausrichten (Bohrungen beachten), senkrechten Einbau überprüfen, falls nötig Pfosten unterbauen. Pfosten mit Hilfslatten stützen. Den Abstand von **2885 mm zwischen den Pfosten** genau einhalten, ggf. Hilfslatte anfertigen.
4. Mit Beton (C25/35) laut Fundamentbeschreibung ausgießen und feststampfen.
5. Nach Abbinden des Betons (ca. 7 Tage) die Fundamentgruben auffüllen und der Spielebene angleichen.
6. Anbaugeräte an die vorgesehene Position mittels mitgelieferter Scheiben und Muttern nach Grundriss montieren. (siehe Skizze links)
7. Fallschutzmaterial einfüllen und Auffüllhöhe, siehe Markierung an den Pfosten prüfen.
8. Alle Schraubverbindungen nochmals überprüfen und erforderlichenfalls nachziehen.

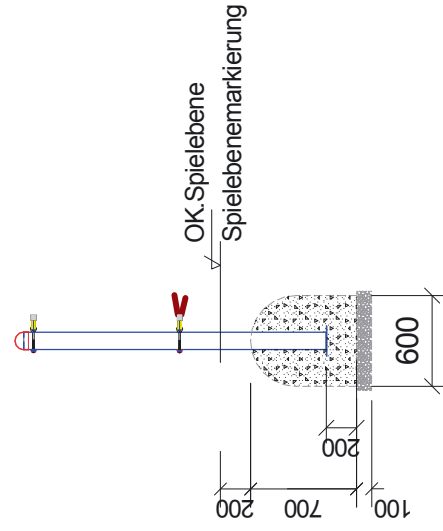
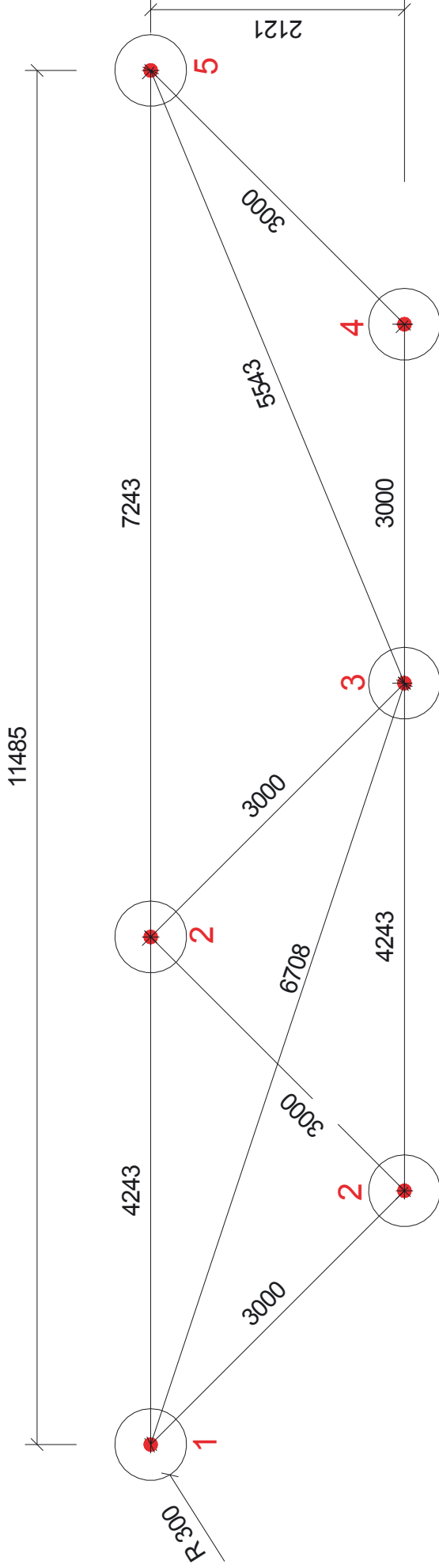
Bei Spielplatzgeräten müssen Schraubverbindungen in regelmäßigen Abständen kontrolliert und erforderlichenfalls nachgezogen werden. Das Spielgerät muss regelmäßig auf Abnutzung und Schäden überprüft werden, da sonst die Sicherheit beim Spielen nicht mehr gewährleistet ist. Weitere Informationen entnehmen Sie bitte der beiliegenden Wartungsanleitung.



© Spessart Holzgeräte

Diese Montageanleitung ist nur für unsere Kunden und deren Beauftragte bestimmt. Jede Art der Vervielfältigung, Bearbeitung, Verbreitung und Verwertung bedürfen der schriftlichen Zustimmung der S.H. Spessart Holzgeräte GmbH.

Fundament-Plan



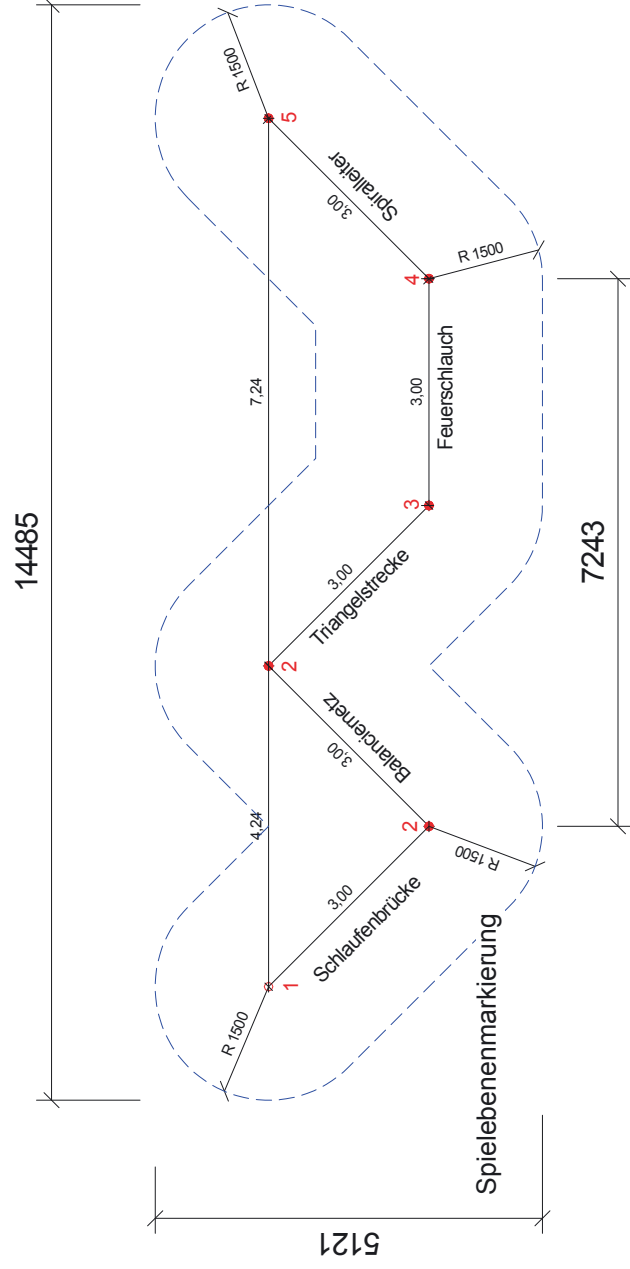
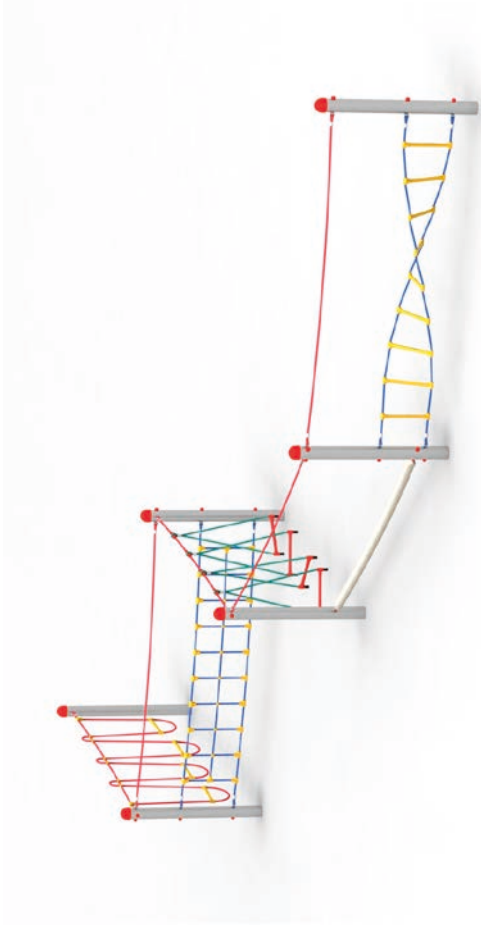
Stoßdämpfender Boden nach DIN 1176
(Tabelle siehe Wartungsanleitung)
freie Fallhöhe: < 1m

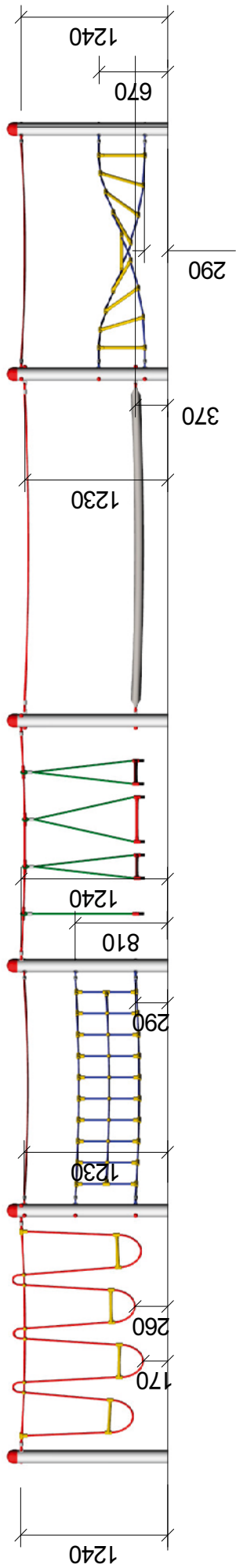


S.H. Spessart Holzgeräte GmbH
97892 Kreuzwertheim
Telefon: (0 93 42) 96 49-0
Fax: (0 93 42) 96 49-10
verkauf@spessart-holz.de

Art.Nr. 24 5101 0003
Parcour 3
Technische Änderungen vorbehalten
© Spessartholz

Fassung : 05.09.2012
gez. : I. Svoboda
Alle Angaben in mm
Maßstab : 1 = 50
Blatt3





S.H. Spessart Holzgeräte GmbH
 97892 Kreuzwertheim
 Telefon: (0 93 42) 96 49-0
 Fax: (0 93 42) 96 49-10
verkauf@spessart-holz.de

Art.Nr. 24 5101 0003
 Parcour 3
 Technische Änderungen vorbehalten
 © Spessartholz

Fassung : 11.10.2012
 gez. : I. Svoboda
 Alle Angaben in mm
 Maßstab : 1 = 50
 Blatt 2