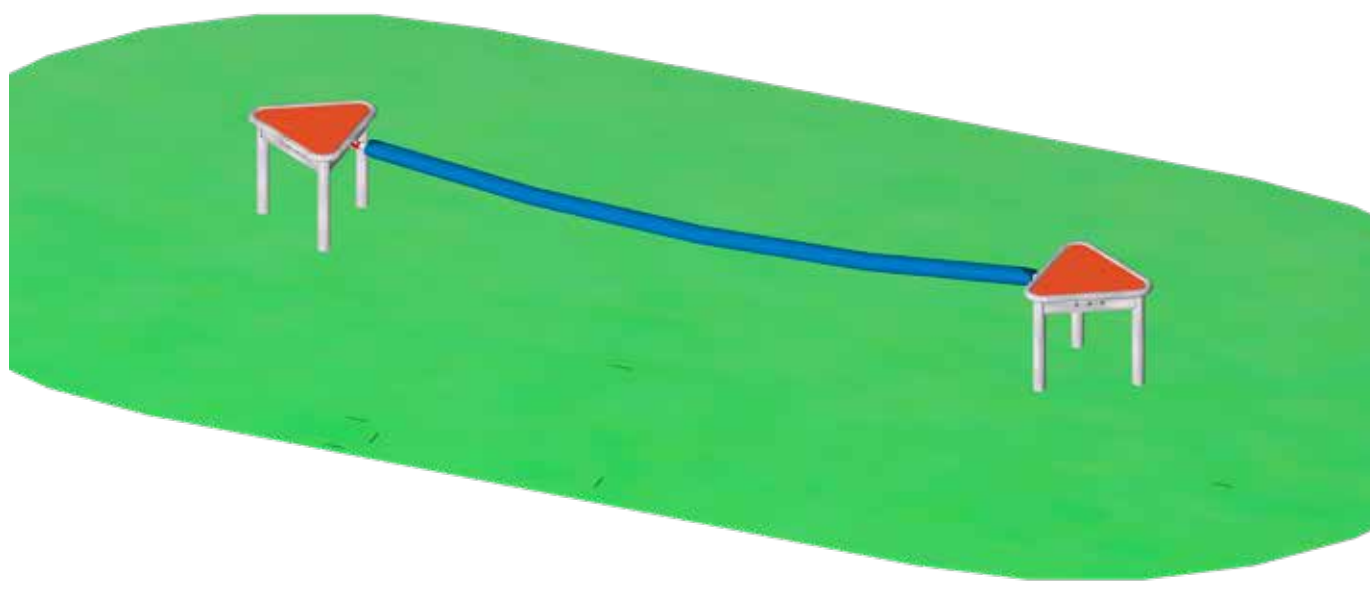


Montageanleitung

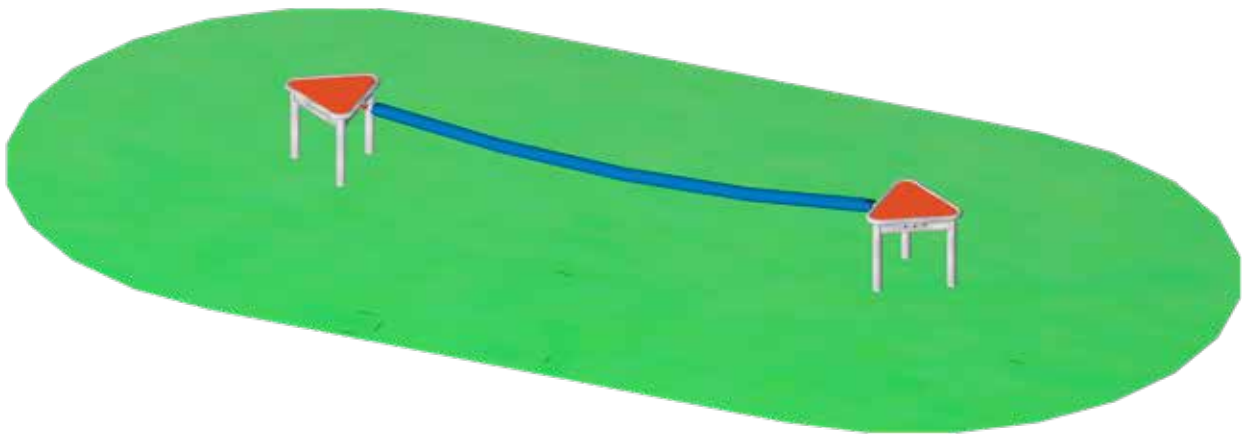
Art.Nr.: 24 1210 0002
Bewegungbausteine-Set
„Feuerwehrschauch“

Version: 27.04.2023



© S.H. Spessart Holzgeräte
Technische Änderungen
und Druckfehler vorbehalten
Stand: 02/2018

S.H. Spessart Holzgeräte GmbH
Spessartstraße 8
97892 Kreuzwertheim
Telefon: (0 93 42) 96 49-0,
Fax: (0 93 42) 96 49-10
verkauf@spessart-holz.de
www.spessart-holz.de



Technische Daten:

Gerätehöhe:	0,43 m
Gerätemaß (LxBxH):	3,76 x 0,48 x 0,43 m
Mindestraum (LxBxH):	6,60 x 3,40 x 2,40 m
Größtes Teil / Maß:	Dreieckpodest L 1,13 m
Schwerstes Teil / Gewicht:	Dreieckpodest ca. 30 kg
Lieferart:	Baussatz zerlegt
Ersatzteile:	verfügbar
Freie Fallhöhe:	< 60 cm
Fallschutz / Untergrund:	Stoßdämpfender Untergrund nach DIN EN 1176: Rasen, Oberboden
Geländeprofil	ebenes Gelände
Fundamente:	2 Stück / L 70 x B 70 x H 70 cm / Beton: C25/30
Montage ohne Fundamentarbeiten:	2 Mann 1. Anfahrt 1,5 Std, 2. Anfahrt 0,5 Std
Montagehilfsmittel:	Abstandslatte
Hinweis auf Werkzeuge:	Ratschensatz / Nuss 19 / Wasserwaage/Winkel
Alterklasse	6 - 14 Jahre
Zielgruppe:	öffentliche Spielplätze, Schulen

Inhalt:

Lieferliste	Seite 3
Wichtige Informationen	Seite 4
Montagevorbereitung	Seite 4
Montagebeschreibung	Seite 5
Fundamentplan	Seite 6
Grundriss-Zeichnung	Seite 7
Perspektiv-Zeichnung	Seite 8

Lieferumfang:

Lfd Nr.	Anzahl	Artikelnummer	
01	2 Stück	40 2412 0000	Bewegungsbaustein „Dreieckpodest“
02	1 Stück	40 2412 0160	Bewegungsbaustein „Feuerwehrschauch“
03	1 Stück	43 0000 0100	Gleitmetall-Paste
05	1 Stück		Wartungsanleitung
06	1 Stück		Montageanleitung
Info			Satz: Befestigungsmaterial ist am Anbauteil befestigt

Wichtige Informationen

Mit der Montage sollte Fachpersonal beauftragt werden. Vor Beginn der Arbeiten muss das Aufbaupersonal diese Anleitung vollständig durchlesen, sich mit dem Arbeitsablauf vertraut machen und die nötigen Werkzeuge bereitlegen.

Das Spielgerät darf erst benutzt werden, wenn alle Arbeiten vollständig ausgeführt wurden, Werkzeuge und sonstige Hilfsmittel entfernt wurden und die nötige Wartezeit zum Aushärten der Fundamente verstrichen ist.

Unvollständig montierte Spielgeräte (auch während Reparatur- und Wartungsarbeiten) dürfen nicht benutzt werden und müssen wirksam gegen unbefugte Benutzung gesichert werden.

Bitte beachten Sie der Abstand zwischen den Podesten sowie der Winkel zueinander müssen genau eingehalten werden, hier empfiehlt es sich vor Beginn passende Hilfslatte Länge 2940 mm (siehe Abbildung) anzufertigen.

Alle Angaben auf den Plänen sind in mm.

Montagevorbereitung

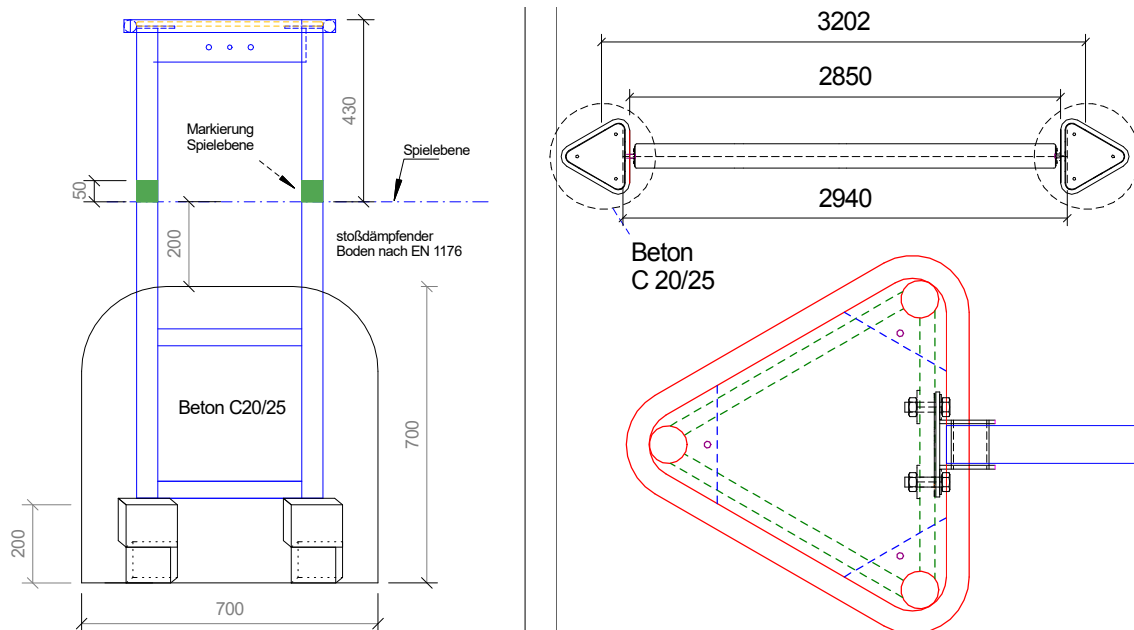
1. Fachpersonal / Montagepersonal bereitstellen: 2 Personen mit Werkzeugsatz
2. Standort festlegen: Abstandsflächen zu anderen Spielgeräten und Fallbereich nach dem mitgelieferten Gerätegrundriss beachten.
3. Fundamente gemäß Fundamentplan abstecken. Winkel zueinander und Abstand kontrollieren.
4. Fundamente ausheben und Erdaushub abseits lagern.
6. Dreieckpodeste und Abstandslatten bereit stellen.



Aufbau

1. Dreieckpodeste in die Fundamentgruben einstellen und auf Einbauhöhe ausrichten. Als Hilfe hierbei können Pflastersteine dienen (siehe Abb. links). Unterkante grüne Markierung an den Podesten ist die Oberkante Spielebene.
2. Podeste ausrichten senkrechten Einbau überprüfen, Winkel zu anderen Podesten prüfen. Den Abstand von **2940 mm zwischen den Unterzügen** genau einhalten, ggf. Hilfsplatten verwenden.
3. Mit Beton (C20/25) laut Fundamentbeschreibung ausgießen und feststampfen. Oberkante des Betons runden.
4. Nach Abbinden des Betons (mindestens 7 Tage) die Fundamentgruben auffüllen und der Spielebene angleichen.
5. Nach mindestens 7 Tagen weitere Feuerwehrschauch an die vorgesehene Position mittels mitgelieferten Scheiben und Muttern montieren - Metallgleitmittel verwenden.
6. Fallschutzmaterial einfüllen und Auffüllhöhe, siehe Markierung an den Pfosten prüfen.
7. Alle Schraubverbindungen nochmals überprüfen und erforderlichenfalls nachziehen.

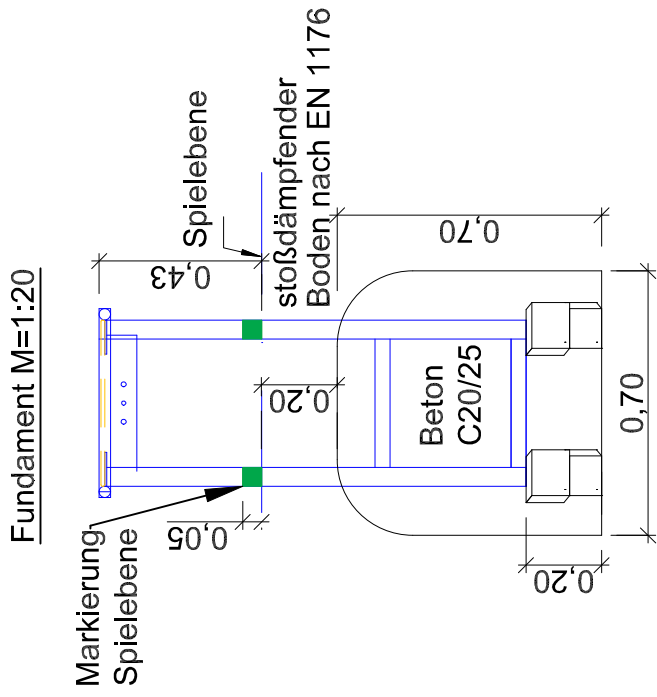
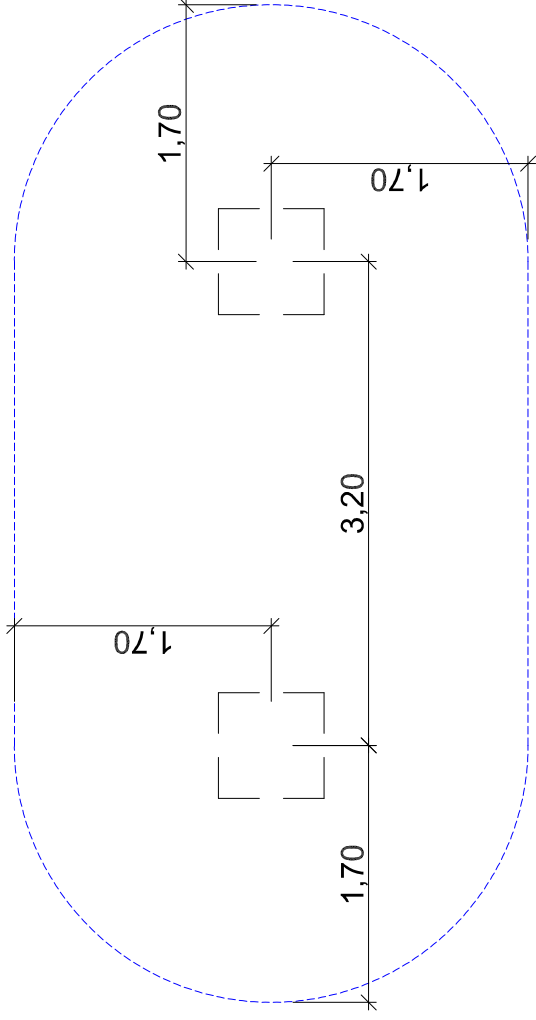
Bei Spielplatzgeräten müssen Schraubverbindungen in regelmäßigen Abständen kontrolliert und erforderlichenfalls nachgezogen werden. Das Spielgerät muss regelmäßig auf Abnutzung und Schäden überprüft werden, da sonst die Sicherheit beim Spielen nicht mehr gewährleistet ist. Weitere Informationen entnehmen Sie bitte der beiliegenden Wartungsanleitung.



© Spessart Holzgeräte

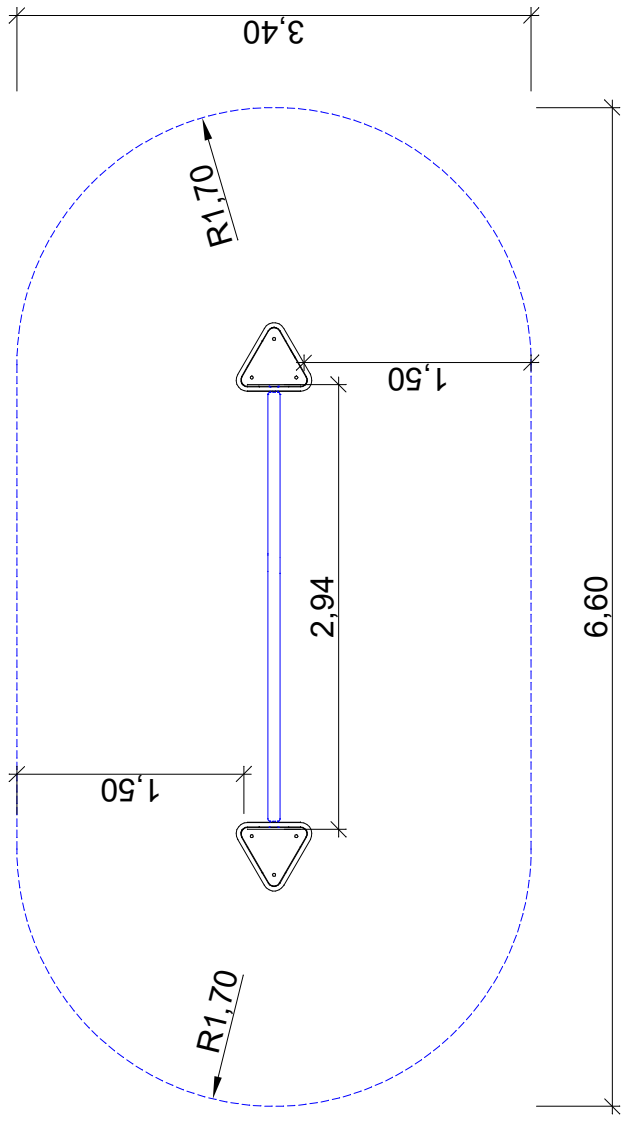
Diese Montageanleitung ist nur für unsere Kunden und deren Beauftragte bestimmt. Jede Art der Vervielfältigung, Bearbeitung, Verbreitung und Verwertung bedürfen der schriftlichen Zustimmung der S.H. Spessart Holzgeräte GmbH.

Fundament-Plan



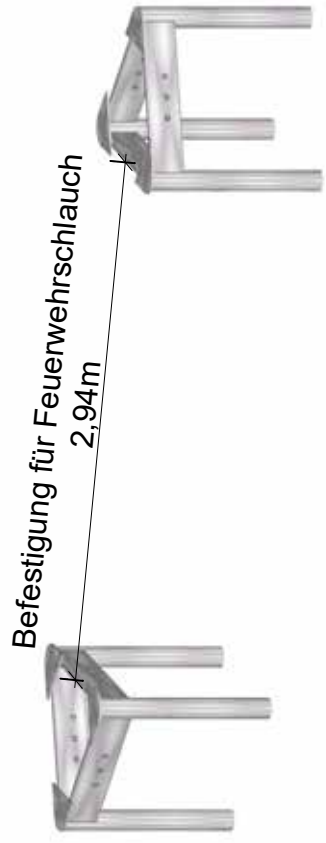
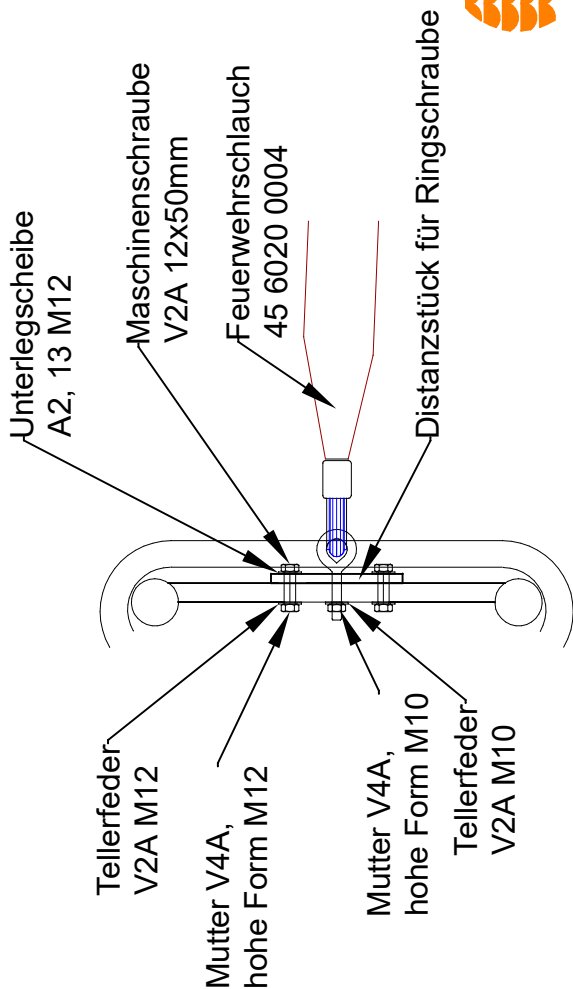
S.H. Spessart Holzgeräte
 www.spessart-holz.de

Artikel: Bewegungsbausteine-Set Feuerwehrschauch
 Gedruckt am 26.04.2023
 Artikelnr. : 24 1210 0002
 A4 Maßstab 1:50/ 1:20
 Fassung: 26.4.23
 Blatt : 2 Index: 1
 Konstr. :
 Technische Änderungen vorbehalten
 gez. : M.Brenneis
 09342/9649-0 verkauf@spessart-holz.de

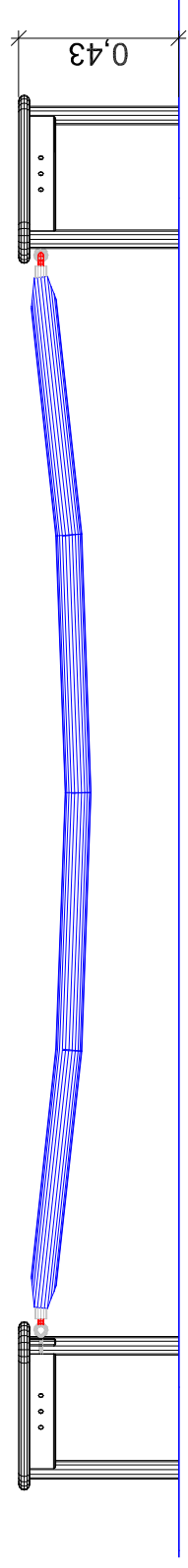
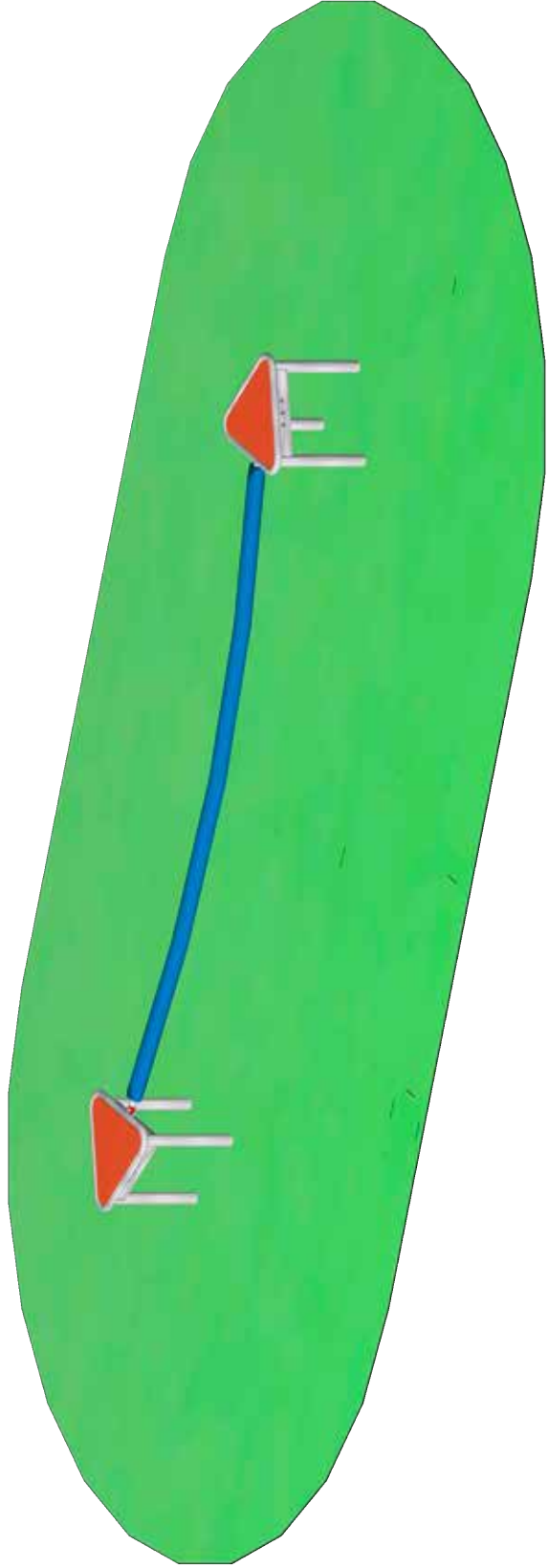


Maximale Fallhöhe 0,43m

Detail Anbindung M=1:8



Artikel: Bewegungsbausteine-Set Feuerwehrschauch
 Gedruckt am 27.04.2023
 Artikelnr. : 24 1210 0002
 A4 Maßstab 1:50 / 1:8
 Fassung: 26.4.23
 Blatt : 2 Index: 1
 Konstr. :
 Technische Änderungen vorbehalten
 gez. : M.Brenneis
 09342/9649-0 verkauf@spessart-holz.de



G Artikel: Bewegungsbausteine-Set Feuerwehrschauch
m Artikelnr. : 24 1210 0002 Gedruckt am 26.04.2023
b Fassung: 26.4.23 A4 Maßstab 1:20
H Konstr. : Blatt : 1 Index: 1
Technische Änderungen vorbehalten gez. : M.Brenneis
09342/9649-0  verkauf@spessart-holz.de