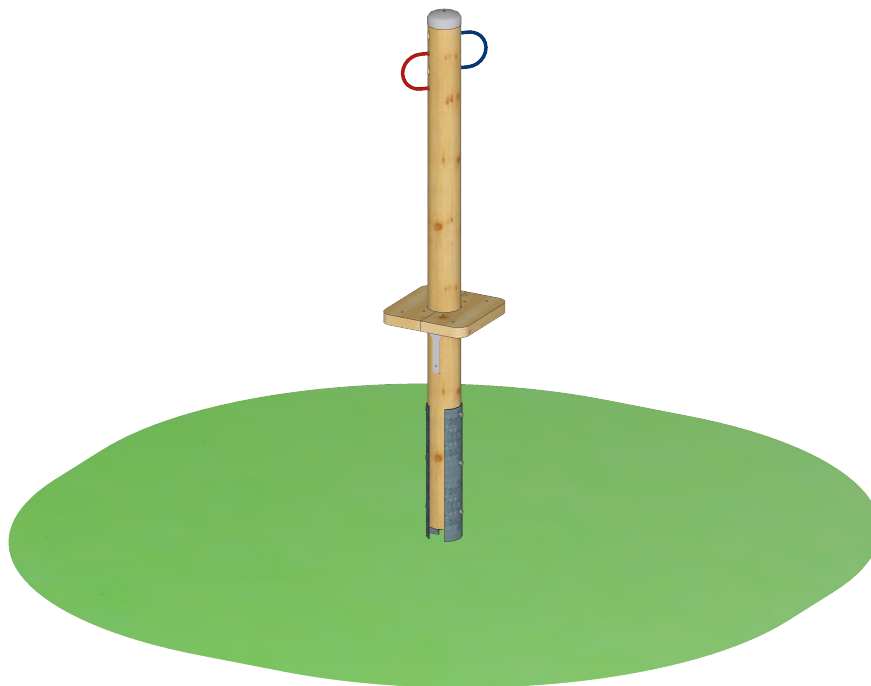


Art. Nr. 24 1201 0001-2190

Balancierstelze PH 99 cm (lang/3-Bohr.)



www.spessart-holz.de



**Altersklasse
ab 5 Jahre**

-

Balancierstelze

Höhe der Plattform 99 cm

Standpfosten Douglasie, Durchmesser 14 cm
Pfostenschuh, feuerverzinkt
Abdeckkappe aus Edelstahl
Seilschlaufen aus Herkulestau

Gerätehöhe: 0,99 m
Freie Fallhöhe: 0,99 m
Gerätemaß: 0,40 x 0,40 x 2,27 m
Mindestraum: 3,39 x 3,39 x 4,27 m
Fallschutz nach DIN EN 1176: Oberboden,
Rasen oder besser
Bodenprofil: ebenes Gelände
Größtes Teil: Balancierbalken Länge 2,19 m
Schwerstes Teil: ca. 37 kg
Ersatzteile verfügbar

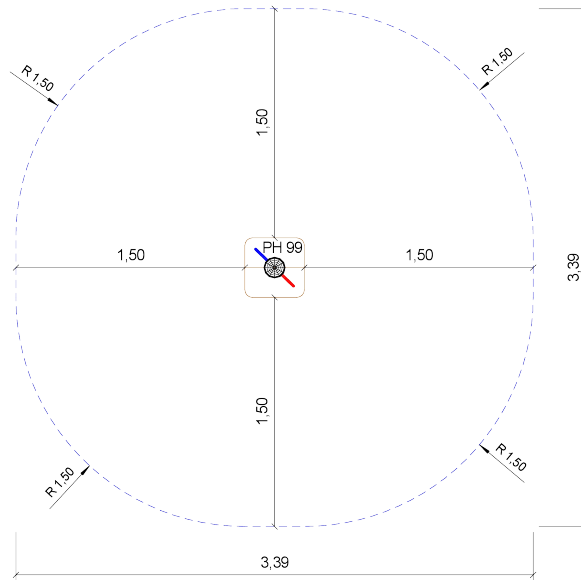
Fundamente:
1 x F8

Montage ohne Fundament- und Betonarbeiten:
2 Personen x 0,5 Stunde

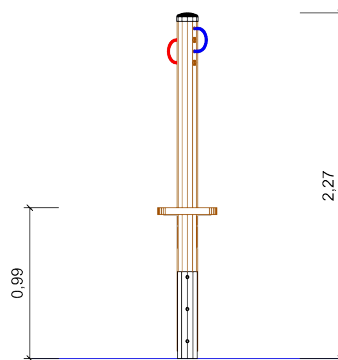
Lieferart: komplett vormontiert

Spielgerät entsprechend DIN EN 1176

Art. Nr. 24 1201 0001-2190
Balancierstelze PH 99 cm (lang/3-Bohr.)



Max. Fallhöhe 0,99 m



Zeichnungen ohne Maßstab