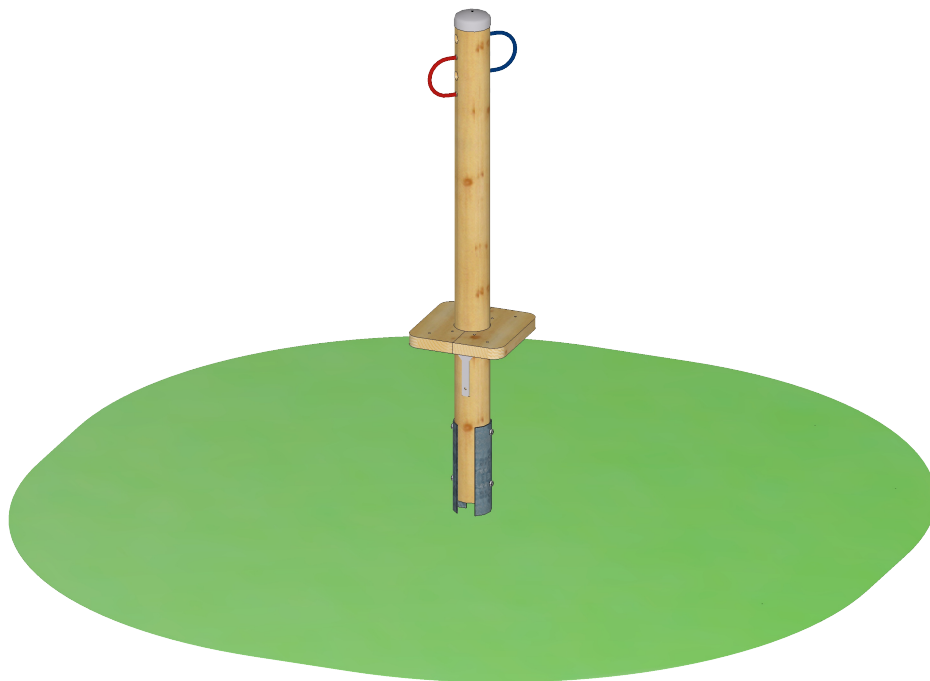


Art. Nr. 24 1201 0000-1950
Balancierstelze PH 75 cm



Altersklasse
ab 5 Jahre

-

Balancierstelze

Höhe der Plattform 75 cm

Standpfosten Douglasie, Durchmesser 14 cm
Pfostenschuh, feuerverzinkt
Abdeckkappe aus Edelstahl
Seilschlaufen aus Herkulestau

Gerätehöhe: 0,75 m
Freie Fallhöhe: 0,75 m
Gerätemaß: 0,40 x 0,40 x 2,03 m
Mindestraum: 3,39 x 3,39 x 4,03 m
Fallschutz nach DIN EN 1176: Oberboden,
Rasen oder besser
Bodenprofil: ebenes Gelände
Größtes Teil: Balancierbalken Länge 1,95 m
Schwerstes Teil: ca. 32 kg
Ersatzteile verfügbar

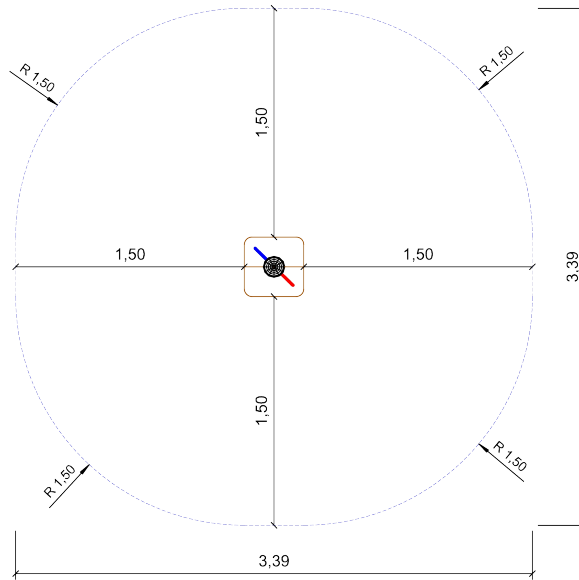
Fundamente:
1 x F9

Montage ohne Fundament- und Betonarbeiten:
2 Personen x 0,5 Stunde

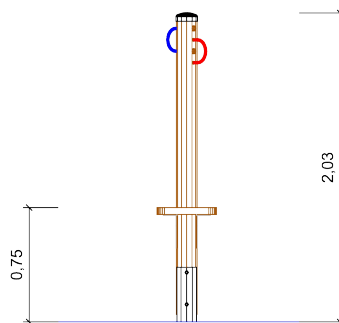
Lieferart: komplett vormontiert

Spielgerät entsprechend DIN EN 1176

Art. Nr. 24 1201 0000-1950
Balancierstelze PH 75 cm



Max. Fallhöhe 0,75m



Zeichnungen ohne Maßstab