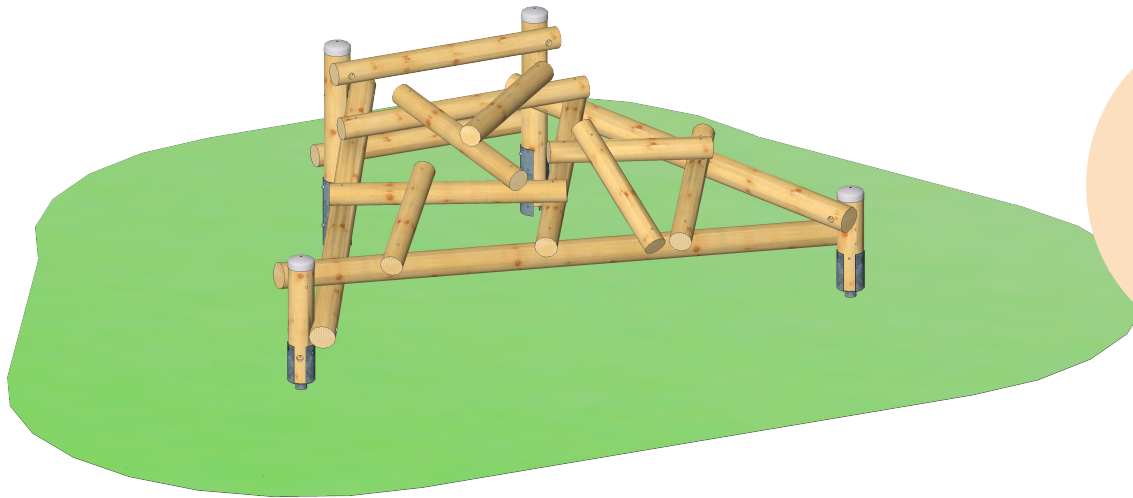


Art. Nr. 24 1100 0004

Balancierkombination "Treibholz"



Altersklasse
3 - 14 Jahre
-
für 6 Kinder

Spielgerät inkl. Pfostenschuhe und Abdeckkappen
bestehend aus:

4 x Standpfosten, Rundholz Durchmesser 14 cm, Douglasie
unbehandelt
1 x vormontierter Bausatz aus Rundhölzern (D = 14 cm und 12
cm)

Gerätehöhe: 1,11 m
Freie Fallhöhe: 1,04 m
Gerätemaß: 3,06 x 1,86 x 1,11 m
Mindestraum: 6,06 x 4,86 x 3,11 m
Fallschutz nach DIN EN 1176: Rasen oder
besser (Deutschland)
Bodenprofil: ebenes Gelände
Größtes Teil: Balken Länge 3,06 m
Schwerstes Teil: ca. 45 kg
Ersatzteile verfügbar

Fundamente:
2 x F1 / 2 x F9

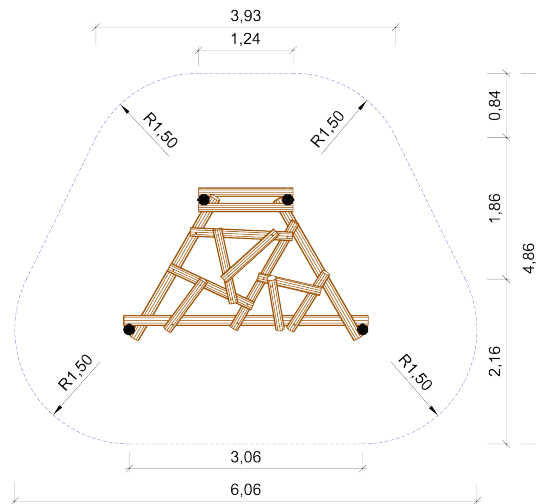
Montage ohne Fundament- und Betonarbeiten:
2 Personen x 3,0 Stunden

Lieferart: vormontiert

Spielgerät entsprechend DIN EN 1176

Art. Nr. 24 1100 0004

Balancierkombination "Treibholz"



Max. Fallhöhe 1,04 m



Zeichnungen ohne Maßstab