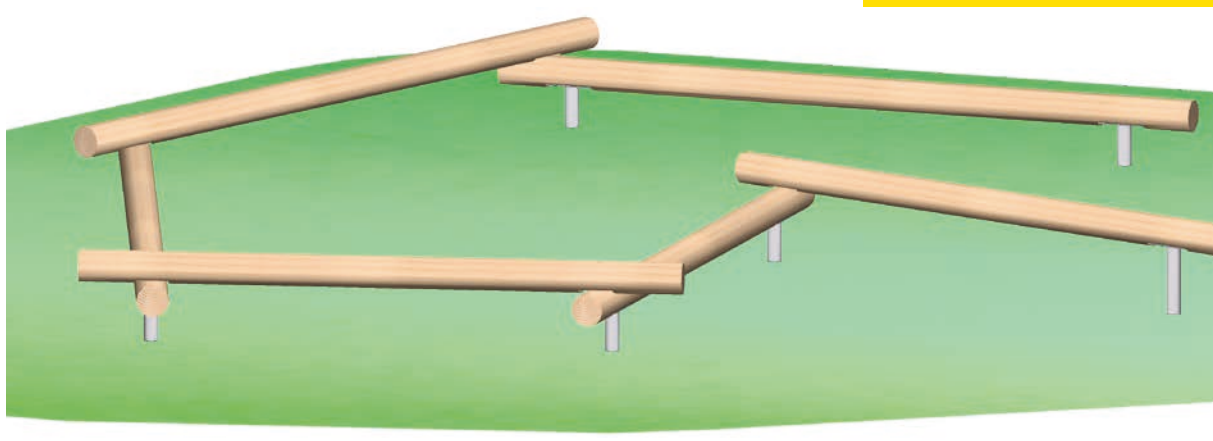


Montageanleitung

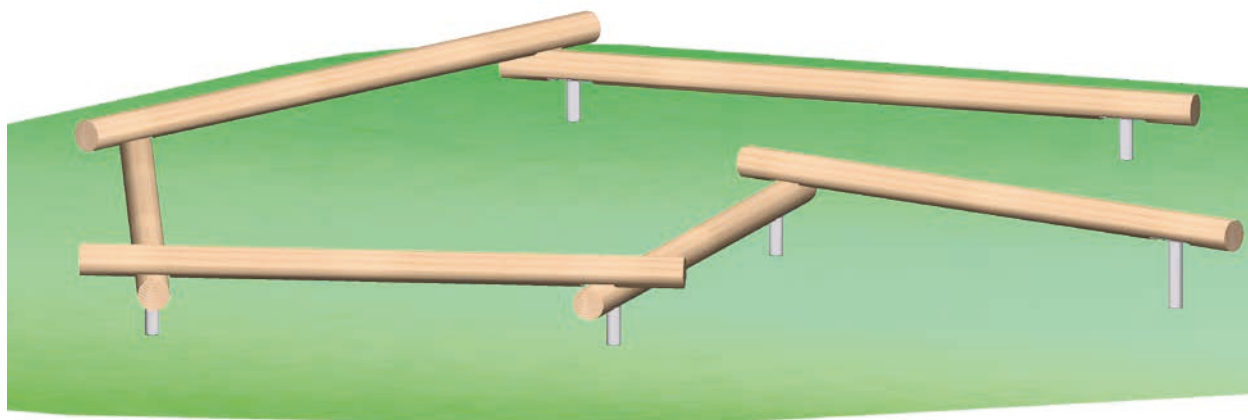
Art.Nr.: 24 1100 0002
Balancierstrecke
„München“
Version: 13.10.2021



Diese Montageanleitung
richtet sich an Fachpersonal
aus dem Bereich
Spielplatzbau



S.H. Spessart Holzgeräte GmbH
Spessartstraße 8
97892 Kreuzwertheim
Telefon: (0 93 42) 96 49-0,
Fax: (0 93 42) 96 49-10
verkauf@spessart-holz.de
www.spessart-holz.de

**Technische Daten:**

Gerätehöhe:	0,40 m / 0,40 m
Gerätemaß (LxBxH):	5,02 x 4,56 x 0,40 m
Mindestraum (LxBxH):	7,64 x 7,46 x 2,40 m
Größtes Teil / Maß:	Balken / L 3,00 m
Schwerstes Teil / Gewicht:	Balken / ca. 45 kg
Lieferart:	vormontiert
Ersatzteile:	verfügbar
Freie Fallhöhe:	max 0,40 m
Fallschutz nach DIN EN 1176:	nicht erforderlich, Rasen empfohlen
Geländeprofil	ebenes Gelände
Fundamente:	7 Stück D 40 x H 60 cm weitere Informationen im Fundamentplan
Montage ohne Fundamentarbeiten:	2 Mann x 3,0 Std
Montagehilfsmittel:	Stützlatten, evtl. Nivellierwerkzeug
Hinweis auf Werkzeuge:	Ratschensatz
Alterklasse	1 - 14 Jahre
Zielgruppe:	öffentliche Spielplätze, Schulen, Freizeitparks, Kindertageseinrichtungen, Sportstätten, Trimm-Dich-Pfade

Inhalt:

Lieferliste	Seite 3
Wichtige Informationen	Seite 3
Montagevorbereitung	Seite 4
Montage	Seite 4
Fundamentplan	Seite 5
Grundriss	Seite 6
Seitenansicht	Seite 7
Perspektiv-Zeichnung	Seite 8

Lieferumfang:

Lfd. Nr.	Anzahl	Artikelnummer	Bezeichnung
01	3 Stück	60 5014 0000	Balancierbalken L 2500 mm
02	3 Stück	60 5014 0000	Balancierbalken L 3000 mm
03	7 Stück	40 2400 0010	Metallfuß für Balancierbalken (bereits montiert)
04	28 Stück	70 3010 0080	Schlüsselschraube DIN 571 verz. 10 x 80 mm (bereits montiert)
05	5 Stück	71 1012 0240	Schloßschraube DIN 603 verz. 12 x 240 mm
06	5 Stück		Unterlegscheibe M 12 Sondermaß
07	5 Stück		Unterlegscheibe M 12 DIN 440 Vierkantloch
08	1 Stück		Wartungsanleitung
09	1 Stück		Montageanleitung

Wichtige Informationen

Mit der Montage sollte Fachpersonal beauftragt werden. Vor Beginn der Arbeiten muss das Aufbaupersonal diese Anleitung vollständig durchlesen, sich mit dem Arbeitsablauf vertraut machen und die nötigen Werkzeuge bereitlegen.

Das Spielgerät darf erst benutzt werden, wenn alle Arbeiten vollständig ausgeführt wurden, Werkzeuge und sonstige Hilfsmittel entfernt wurden und die nötige Wartezeit zum Aushärten der Fundamente verstrichen ist.

Unvollständig montierte Spielgeräte (auch während Reparatur- und Wartungsarbeiten) dürfen nicht benutzt werden und müssen wirksam gegen unbefugte Benutzung gesichert werden.

Montagevorbereitung

1. Fachpersonal / Montagepersonal bereitstellen: 2 Personen mit Werkzeugsatz
2. Standort festlegen: Abstandsflächen zu anderen Spielgeräten und Fallbereich nach dem mitgelieferten Gerätegrundriss beachten.
3. Fundamente gemäß Fundamentplan abstecken. Abstand kontrollieren.
4. Fundamente ausheben und Erdaushub abseits lagern.
6. In Fundamente 10 cm Kiesschicht einbringen. Auf Höhe Unterkante Betonfundament gemäß Fundamentplan ausrichten.
7. Beide Balancierbalken zurechtlegen.

Aufbau

1. Beton bis auf Höhe Unterkante-Pfostenschuhe einfüllen. Das genaue Maß können Sie im Fundament-Querschnitt ablesen. Diese Höhe muss für alle Metallfüße einnivelliert werden.
2. Spielgerät in die Fundamentlöcher einstellen. Alle Balancierbalken mittels mitgelieferten Schraubensatz montieren. Einbauhöhe anhand der Maßangaben im Fundamentplan prüfen. Mit Wasserwaage auf Waagrechte prüfen.
3. Vor dem Betonieren die Balancierbalken nochmals auf richtige Einbauhöhe prüfen. Die Metallfüße sind nach Wasserwaage auszurichten ggf. mit Hilfslatten abstützen.
4. Mit Beton laut Fundamentbeschreibung ausgießen und feststampfen, Oberkante des Betons nach DIN EN 1176 runden.
5. Nach Abbinden des Betons (ca. 2 Tage) die Fundamentgruben auffüllen und der Spielebene angleichen.
6. Schraubverbindungen überprüfen und nachziehen.
7. Boden bzw. Fallschutzmaterial einfüllen und Auffüllhöhe prüfen.

Bei Spielplatzgeräten müssen Schraubverbindungen in regelmäßigen Abständen kontrolliert und erforderlichenfalls nachgezogen werden. Das Spielgerät muss regelmäßig auf Abnutzung und Schäden überprüft werden, da sonst die Sicherheit beim Spielen nicht mehr gewährleistet ist. Weitere Informationen entnehmen Sie bitte der beiliegenden Wartungsanleitung.

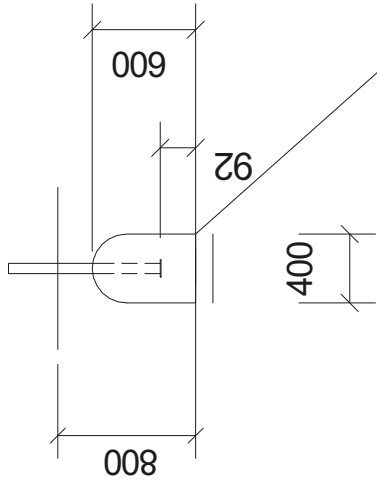
Bei Fragen oder Problemen wenden Sie sich an uns unter Tel.Nr.: 09342/9649-0.

© Spessart Holzgeräte

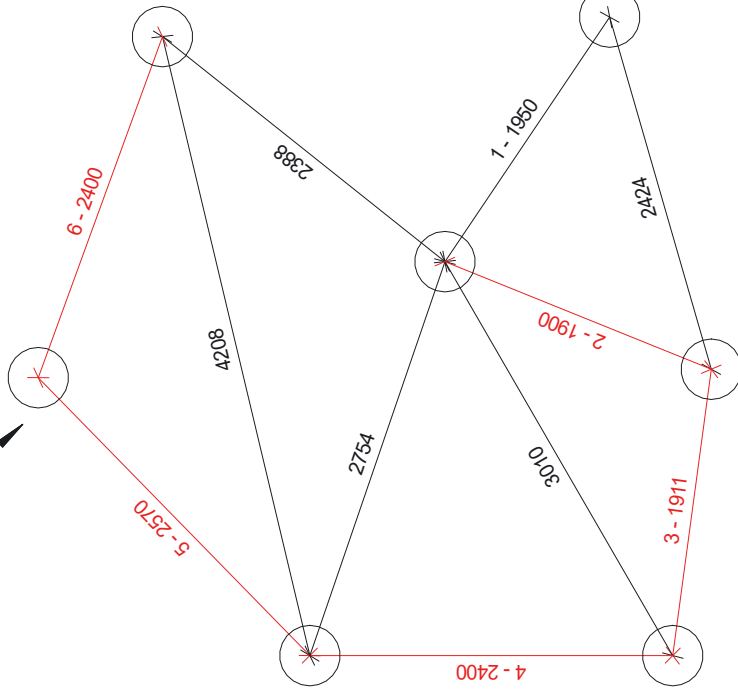
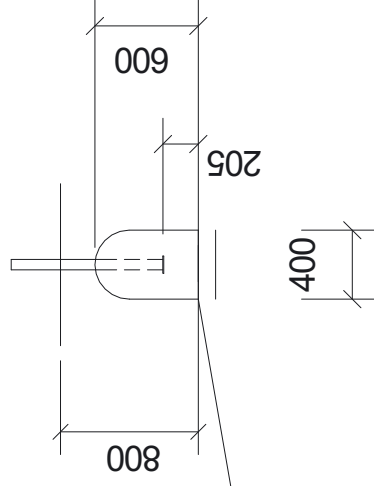
Diese Montageanleitung ist nur für unsere Kunden und deren Beauftragte bestimmt. Jede Art der Vervielfältigung, Bearbeitung, Verbreitung und Verwertung bedürfen der schriftlichen Zustimmung der S.H. Spessart Holzgeräte GmbH.

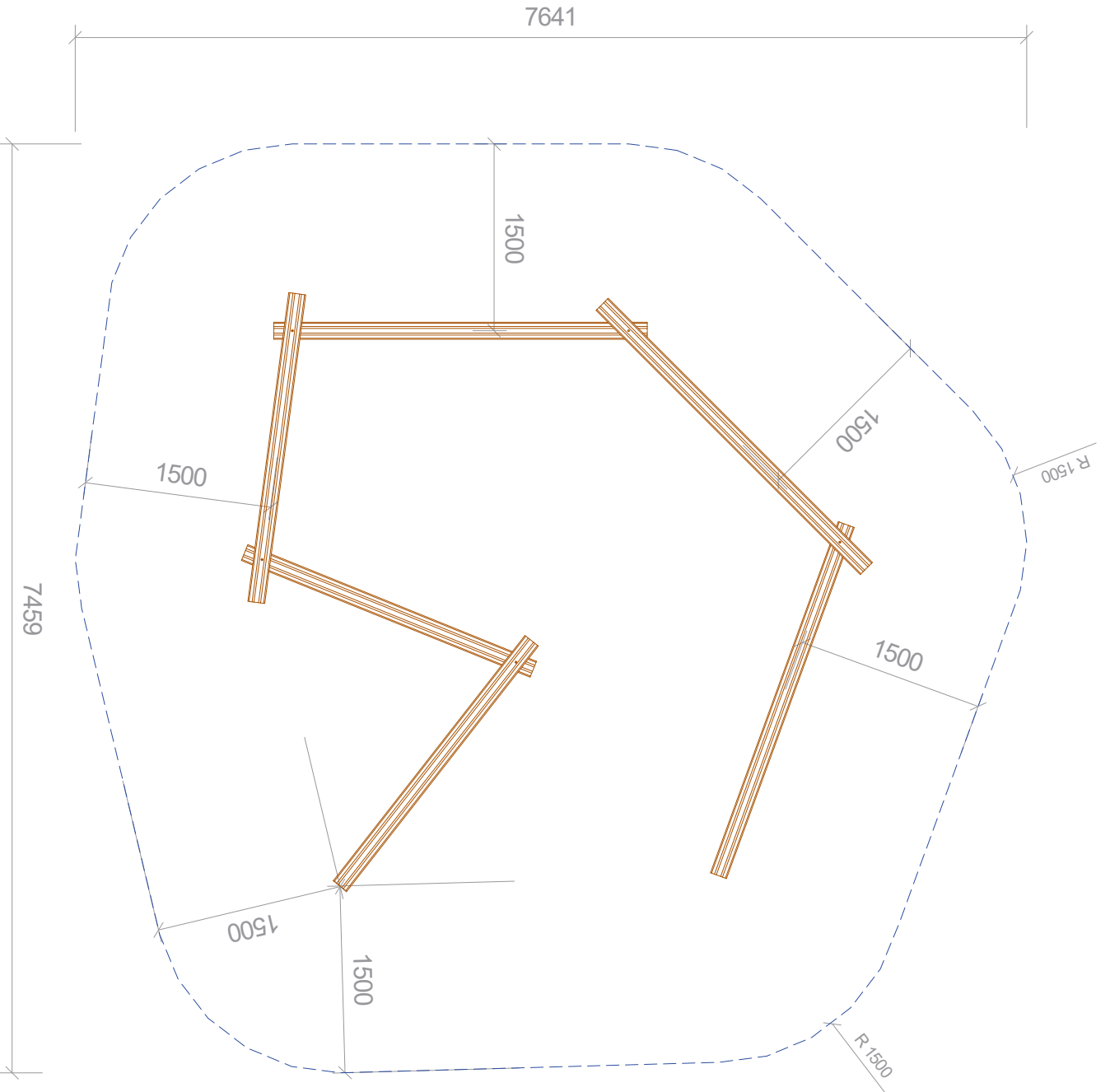
Fundament-Plan

SCHNITT



SCHNITT





SPG. Balancierkombi-München
 Art.Nr.
 Spessart Holz

gez.: I. Svoboda
 Maßstab : 1 = 50

Gedruckt am 01.10.2018
 Fassung : 13.08.2013
 Blatt 1

