



Oberteile aus Polyethylenplatten

Die Federwippen bestehen aus Polyethylenplatten (19 mm stark) mit beidseitig strukturierter Oberfläche.

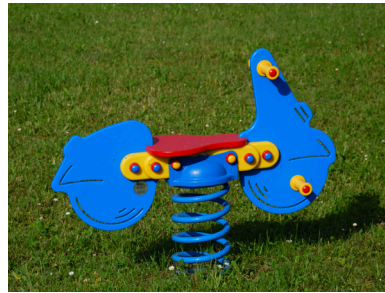
Die Platten sind UV-resistent und farbbeständig (durchgefärbtes Material), die leuchtend intensiven Farben bleiben erhalten.

Federwippen-Oberteile als Ersatzteile auf Seite 348.



Feder-Pony

Art.-Nr.: 23 3700 2010



Feder-Motorroller

Art.-Nr.: 23 3700 2050



Feder-Elefant

Art.-Nr.: 23 3700 5020



Feder-Chopper

Art.-Nr.: 23 3700 5030



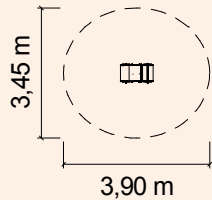
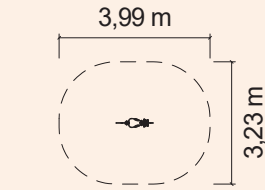
Feder-Hund

Art.-Nr.: 23 3700 6010

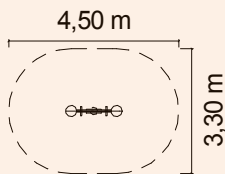


Feder-Gockel

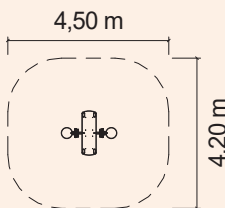
Art.-Nr.: 23 3700 6020



Grundrisse: 1:200
für Einzitz-Geräte



Grundriss: 1:200
für Duositz-Geräte



Grundriss: 1:200
für Hunde-Duo Max

Feder

20 mm korrosionsgeschützter Stahl, Oberfläche verfestigt durch Kugelstrahlen, phosphatiert und beschichtet mit Epoxidharz.

Verankerung mit Betonanker

Vierstrebige Tiefenverankerung mit Grundplatte und abgerundetem Teller aus feuerverzinktem Stahl zum Einbetonieren (s. Zeichnung)

Lieferart

Oberteile aus PE-Platten vormontiert, Feder mit Verankerung als Bausatz.

Sicherheit:

Freie Fallhöhe unter 60 cm (stoßdämpfender Untergrund empfohlen)
TÜV-geprüft und zertifiziert nach DIN EN 1176



Feder-Auto
Art.-Nr.: 23 3700 3230



Feder-Hunde-Duo
Art.-Nr.: 23 3700 7010



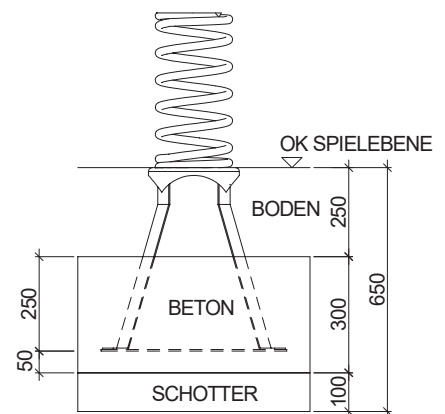
Feder-Robbe
Art.-Nr.: 23 3700 3280



Feder-Hühner-Duo
Art.-Nr.: 23 3700 7020



Feder-Hunde-Duo Max
Art.-Nr.: 23 3700 8010



Details

Gerätehöhe / Freie Fallhöhe:	0,80 m / 0,60 m
Gerätemaß (LxBxH):	ca. 0,6 x 0,9 x 0,8 m
Mindestraum (LxBxH):	3,45 x 3,90 x 2,10 m / 4,50 x 3,30 x 2,10 m
Boden / Fallschutz:	stoßdämpfender Untergrund empfohlen
Größtes Teil: Maß / Gewicht:	Oberteil Länge 1,0 m / ca. 35 kg
Fundamente:	1 x D45/45 cm
Montage o. Fundamentarbeiten:	1 Person x 1,5 Stunden
Lieferart:	Oberteil komplett, Bodenanker als Bausatz
Altersklasse:	3 - 6 Jahre