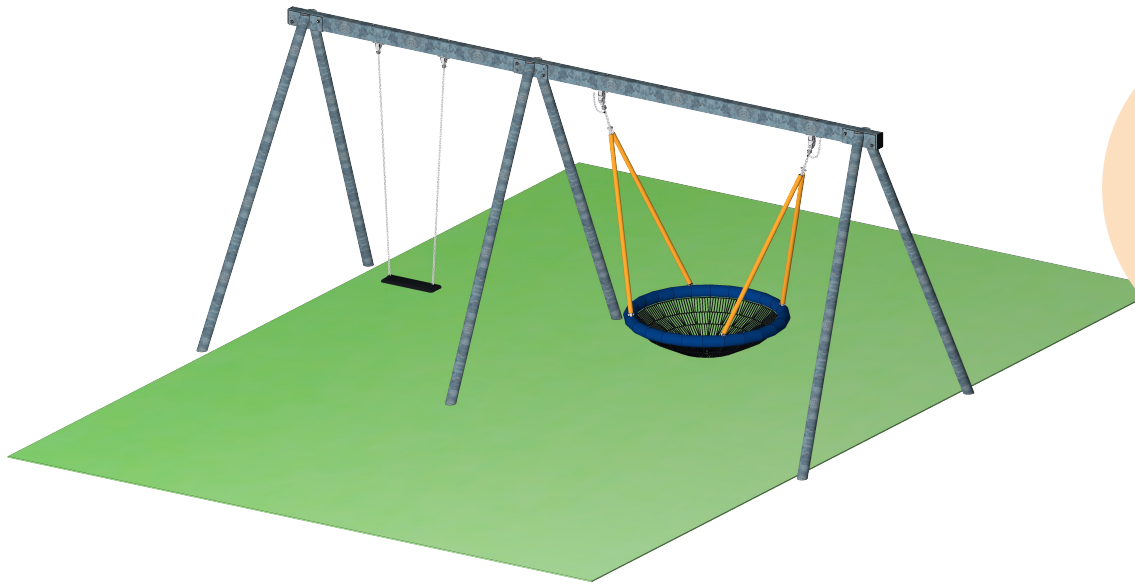


**Art. Nr. 22 0000 1160**

**Nestschaukel mit 1-Sitzer-Schaukel, verzinkt -  
Gliedermatte - 1xGummischaukelsitz**



[www.spessart-holz.de](http://www.spessart-holz.de)



**Altersklasse  
3 - 14 Jahre  
-  
für 6 Kinder**

**Schaukelhöhe:** 2,30 m  
**Freie Fallhöhe:** 1,50 m  
**Gerätemaß:** 2,42 x 5,42 x 2,50 m  
**Mindestraum:** 8,00 x 5,99 x 4,50 m  
**Fallschutz nach DIN EN 1176:** Rasen oder besser  
**Bodenprofil:** ebenes Gelände  
**Größtes Teil:** Schaukelbalken Länge 5,29 m  
**Schwerstes Teil:** ca. 85 kg  
**Ersatzteile verfügbar**

**Fundamente:**  
6 x F12

**Montage ohne Fundament- und Betonarbeiten:**  
2 Personen x 3,0 Stunden

**Lieferart:** Bausatz (Gelenke vormontiert)

**Spielgerät entsprechend DIN EN 1176**  
**Zertifikatsnummer:** Z2 012050 0141

Schaukelhöhe 2,30 m

Spielgerät bestehend aus:

6 x Standpfosten aus Stahl-Rundrohr, Durchmesser 82,5 mm  
1 x Schaukelbalken aus feuerverzinktem Vierkanrohr  
4 x Schaukelgelenke aus Edelstahlguss

Wahlweise:

Nestkorb "Gliedermatte" inkl. Aufhängung

Oder

Nestkorb "Netzmatte" inkl. Aufhängung

Wahlweise:

Standard-Schaukelsitz (Brettsitz), inkl. Schaukelketten aus  
Edelstahl

Oder

Kleinkinder-Schaukelsitz, inkl. Schaukelketten aus  
Edelstahl

Wahlweise:

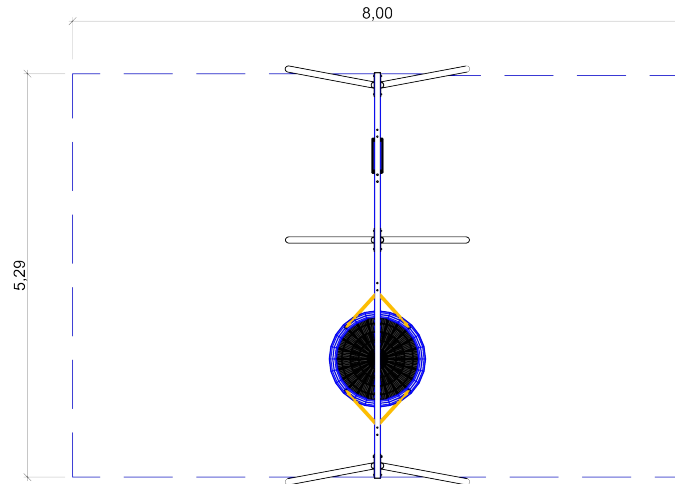
Schaukelbalken zusätzlich blau pulverbeschichtet

Art. Nr. 22 0000 1160

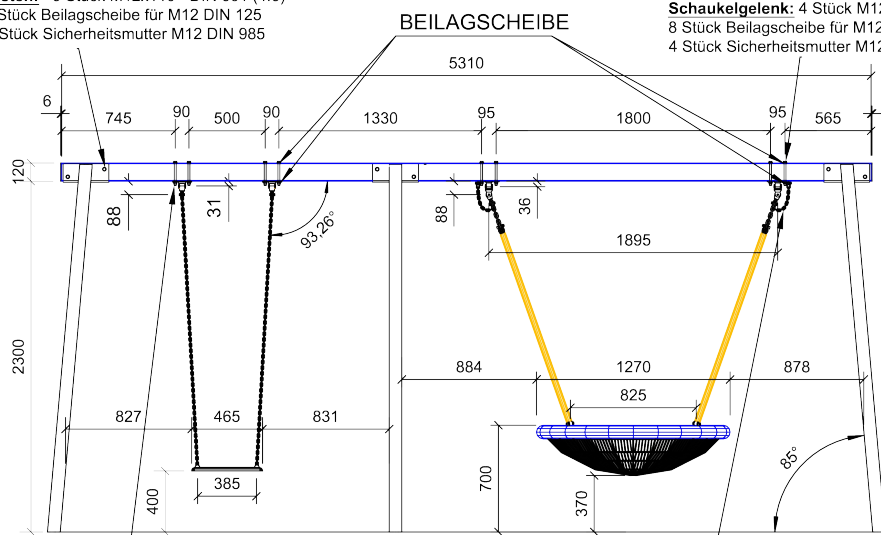
Nestschaukel mit 1-Sitzer-Schaukel, verzinkt -  
Gliedermatte - 1xGummischaukelsitz



www.spessart-holz.de



**Pfosten:** 6 Stück M12x110 - DIN 601 (4.6)  
12 Stück Beilagscheibe für M12 DIN 125  
6 Stück Sicherheitsmutter M12 DIN 985



**Schaukelgelenk:** 4 Stück M12x150 - DIN 931 (8.8)  
8 Stück Beilagscheibe für M12 DIN 125  
4 Stück Sicherheitsmutter M12 DIN 985

**Schaukelgelenk:** 4 Stück M12x150 - DIN 601 (4.6)  
8 Stück Beilagscheibe für M12 DIN 125  
4 Stück Sicherheitsmutter M12 DIN 985

**Sicherungskette:** 2 Stück Feingliederkette V2A DIN  
766 6 x 18,5 mm, L = 10 Glieder  
4 Stück Edelstahlschäkel  
Imbusschraube, Stopmmutter

Zeichnungen ohne Maßstab