

Montageanleitung

Art.Nr.: 22 0000 1101
Nest- mit Einsitzer-
Schaukel, Rundholz

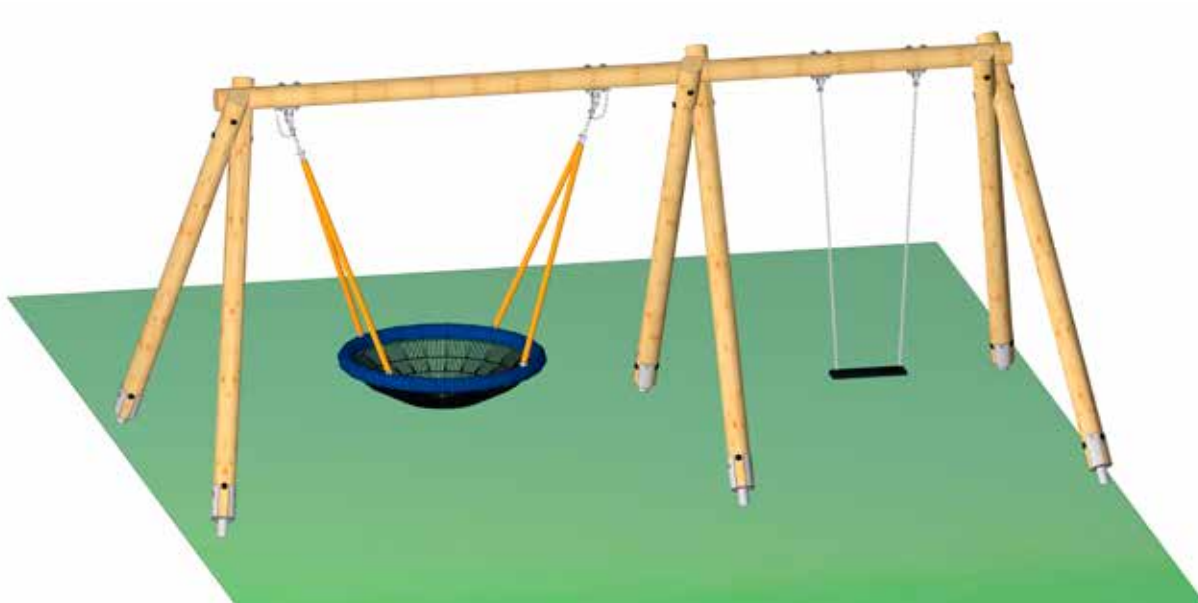
Version: 16.05.2023



Diese Montageanleitung
richtet sich an Fachpersonal
aus dem Bereich
Spielplatzbau



S.H. Spessart Holzgeräte GmbH
Spessartstraße 8
97892 Kreuzwertheim
Telefon: (0 93 42) 96 49-0,
Fax: (0 93 42) 96 49-10
verkauf@spessart-holz.de
www.spessart-holz.de

**Technische Daten:**

Schaukelhöhe:	2,30 m
Gerätemaß (LxBxH):	2,58 x 5,69 x 2,50 m
Mindestraum (LxBxH):	8,00 x 6,19 x 2,80 m
Fallschutzbereich (LxB):	8,00 x 5,69
Größtes Teil / Maß:	Balken / L 4,91 m
Schwerstes Teil / Gewicht:	Balken / ca. 70 kg
Lieferart:	Bausatz, Gelenke vormontiert
Ersatzteile:	verfügbar
Freie Fallhöhe:	1,50 m
Fallschutz / Untergrund:	Stoßdämpfender Untergrund nach DIN EN 1176 Rasen oder Besser
Geländeprofil:	ebenes Gelände
Fundamente:	6 x F 4 - weitere Informationen im Fundamentplan
Montage ohne Fundamentarbeiten:	2 Mann x 3,0 Std
Montagehilfsmittel:	Nivellierwerkzeug, Wasserwaage
Hinweis auf Werkzeuge:	Ratschensatz, Bohrwerkzeug
Alterklasse	3 - 14 Jahre / Kleinkindersitz 1 - 3 Jahre

Lieferumfang:

Pos.	Anzahl	Einheit	Artikelnummer	Bezeichnung
1	2	Stück	22 6000 1413	Grundpfosten 13 Nestschaukel D=140 mm, L=2750
2	2	Stück	22 6000 1414	Grundpfosten 14 Nestschaukel D=140 mm, L=2750
3	1	Stück	22 6000 1403	Grundpfosten Nr. 3, Durchmesser 14 cm, Länge 275 cm
4	1	Stück	22 6000 1404	Grundpfosten Nr. 4, Durchmesser 14 cm, Länge 275 cm
5	1	Stück	22 0000 1101-01	Schaukelbalken für Nest- und Einsitzerschaukel, L = 4914 mm, D 14 cm
6	2	Stück	40 2200 0116	Kreuz-Schaukelgelenk aus V2A für Nestschaukel incl. Bolzen und Sicherungskette (bereits montiert)
7	2	Stück	40 2200 0115	Schaukelgelenk-Guß V2A mit Sicherungsbolzen (bereits montiert)
8	4	Stück	71 8012 0170	Maschinenschraube DIN 931 verz. Härte 8,8 12 x 170 (bereits montiert)
9	4	Stück	71 0012 0170	Maschinenschraube DIN 601 verz. 12 x 170 mm (bereits montiert)
10	11	Stück	80 6012 0000	Stopfmutter DIN 985 verz., niedrige Form M 12
11	8	Stück	86 0012 0000	Unterlegscheibe, DIN 125 für M12
12	17	Stück	86 1012 0000	Unterlegscheibe ähnlich DIN 440 verz., 33,5x13,3x3
13	8	Stück	86 1012 1000	Unterlegscheibe DIN 440 R 13,5 verz., für M12
14	3	Stück	86 1012 2000	Unterlegscheibe DIN 440 V 13,5 verz., für M12
15	6	Stück	70 3012 0160	Schlüsselschraube DIN 571 verz. 12 x 160 mm
16	3	Stück	71 1012 0240	Schloß-Schraube DIN 603 verz. 12 x 240 mm
17	18	Stück	71 1010 0130	Schloß-Schraube DIN 603 verz. 10 x 130 mm (bereits montiert)
18	18	Stück	80 6010 0000	Stopfmutter DIN 985 verz., niedrige Form M 10 (bereits montiert)
19	18	Stück	86 1010 1000	Unterlegscheibe, DIN 440 für M10 (bereits montiert)
20	6	Stück	40 6000 9020	Pfostenschuh für Rundholz d 14, mit 3 Segmenten, durchgehend verschraubt (bereits montiert)
21	0,4	lfm	41 2200 0026	Kette-Feinglieder V2A DIN 766 6 x 18,5 mm für Schaukelsitze
22	4	Stück	41 6000 0030	Schäkel aus Edelstahl m. Imbusschraube und Stopfmutter, Materialstärke 6 mm (bereits montiert)
23	1	Stück	41 2200 0010	Einhängeteil "Nestkorb mit Gliedermatte" für Schaukelhöhe 230 cm
24	1	Stück	40 2200 0005	Gummischaukelsitz mit Kette (2-Punkt-Befestigung)
25	27	Stück	41 6000 0021	Abdeckkappe für Senkbohrung 35 mm
26	1	Stück		Wartungsanleitung
27	1	Stück		Montageanleitung
28	6	Stück	40 6000 0102	Abdeckkappe Edelstahl für Pfosten 140 mm (Optional)

Inhalt:

Lieferliste	Seite 3
Wichtige Informationen	Seite 4
Montagevorbereitung	Seite 4
Montageablauf	Seite 5
Positionszeichnung	Seite 6
Grundriss mit Fallschutzbereich	Seite 7
Seitenansicht mit Höhenangaben	Seite 8
Fundamentplan	Seite 9
Seitenansicht Fallhöhen	Seite 10

Wichtige Informationen

Mit der Montage sollte Fachpersonal beauftragt werden. Vor Beginn der Arbeiten muss das Aufbaupersonal diese Anleitung vollständig durchlesen, sich mit dem Arbeitsablauf vertraut machen und die nötigen Werkzeuge bereitlegen.

Das Spielgerät darf erst benutzt werden, wenn alle Arbeiten vollständig ausgeführt wurden, Werkzeuge und sonstige Hilfsmittel entfernt wurden und die nötige Wartezeit zum Aushärten der Fundamente verstrichen ist.

Unvollständig montierte Spielgeräte (auch während Reparatur- und Wartungsarbeiten) dürfen nicht benutzt werden und müssen wirksam gegen unbefugte Benutzung gesichert werden.

Montagevorbereitung

1. Fachpersonal / Montagepersonal bereitstellen: 2 Personen mit Werkzeugsatz
2. Standort festlegen: Abstandsflächen zu anderen Spielgeräten und Fallbereich nach dem mitgelieferten Gerätegrundriss beachten.
3. Fundamente gemäß Fundamentplan abstecken. Winkel zueinander und Abstand kontrollieren.
4. Fundamente ausheben und Erdaushub abseits lagern.
5. In die Fundamente 10 cm Schotter einbringen. Auf Höhe Unterkante Betonfundament gemäß Fundamentplan ausrichten.

© Spessart Holzgeräte

Diese Montageanleitung ist nur für unsere Kunden und deren Beauftragte bestimmt. Jede Art der Vervielfältigung, Bearbeitung, Verbreitung und Verwertung bedürfen der schriftlichen Zustimmung der S.H. Spessart Holzgeräte GmbH.

Aufbau

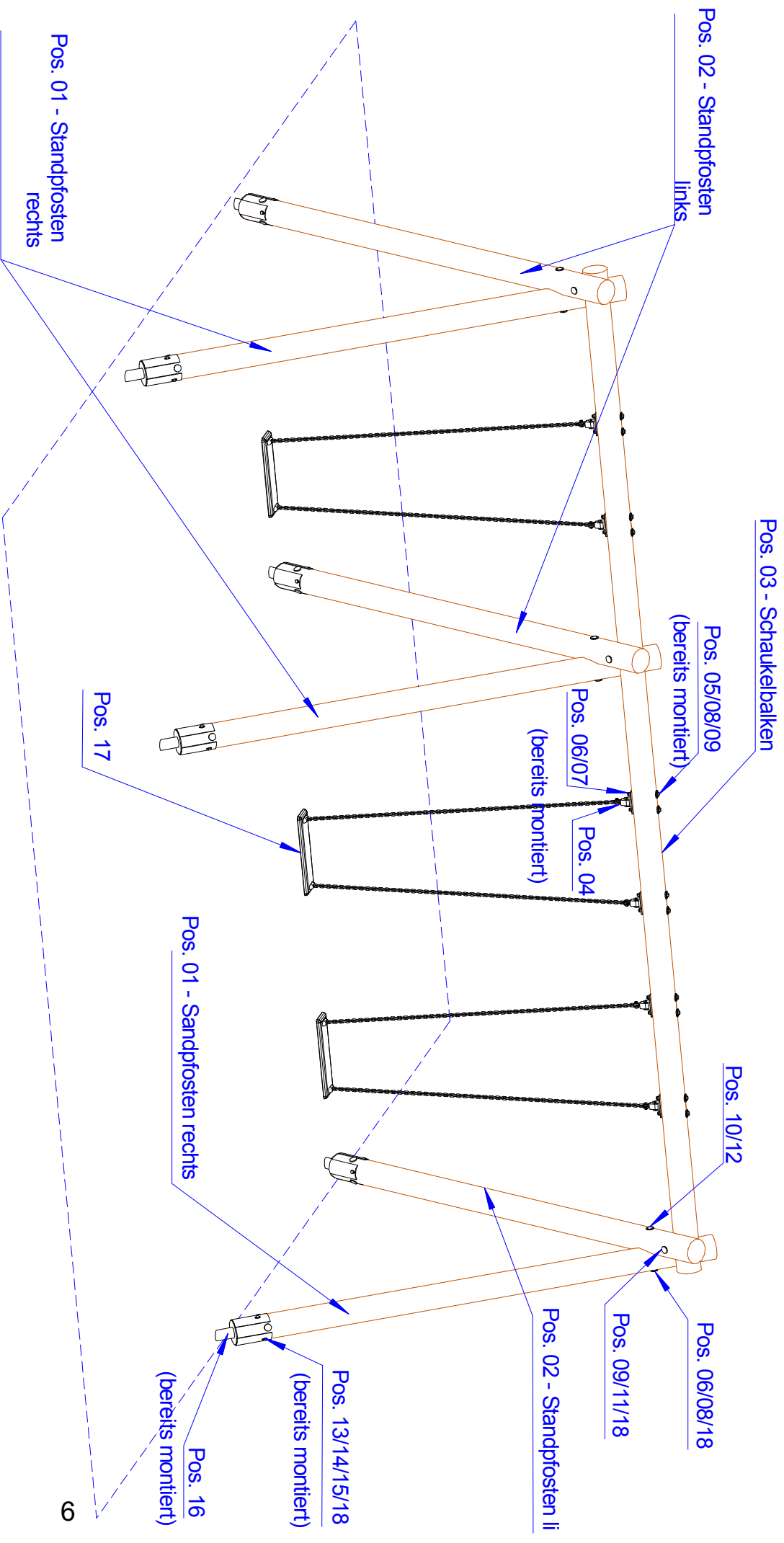
1. Bauteile zurecht legen. Jeweils 1 x Pfosten links, und 1 x Pfosten rechts ergeben einen Schaukelständer.
2. Ständer mittels mitgelieferten Schloßschrauben (12 x 240 mm), Scheiben und Sicherungsmutter verbinden - siehe Seitenansicht Seite 8
3. Schaukelständer in die Fundamentlöcher einstellen, Einbauhöhe anhand der Einbaumarkierung an den Pfosten prüfen (siehe Fundamentplan).
4. Schaukelbalken seitlich einschieben. Ausmitteln und Waagrechte prüfen. Die Ständer mit einem Lot in die Senkrechte bringen. Vorbohren D = 8 mm. mittels mitgelieferten Schraubensätzen verbinden - siehe Seitenansicht.
5. Vor dem Betonieren müssen alle Teile fest miteinander verschraubt sein. Die Schaukel ist auf richtige Einbauhöhe (2,30 m zwischen Oberkante Spielebene und Unterkante Querbalken) zu prüfen. Alle Ständer sind nach Wasserwaage auszurichten, ggf. auf richtige Einbauhöhe mit einem Pflasterstein unterlegen.
6. Mit Beton laut Fundamentbeschreibung ausgießen und feststampfen, Oberkante des Betons nach DIN EN 1176 runden.
7. Nach Abbinden des Betons die Fundamentgruben auffüllen und der Spielebene angleichen.
8. Nach ca. 7 Tagen Schaukelsitze mittels mitgelieferter Schraubensätze montieren. Einbauhöhe kontrollieren und Ketten ggf. kürzen.
9. Alle Schraubverbindungen überprüfen und nachziehen. Senkbohrungen mittels mitgelieferter Abdeckkappen verschließen. (Entfernen sie alle Hilfslatten, Werkzeuge oder ähnliches)
10. Fallschutzmaterial einfüllen und Auffüllhöhe (siehe Markierung an den Pfostenschuhen) prüfen.

Bei Spielplatzgeräten müssen Schraubverbindungen in regelmäßigen Abständen kontrolliert und erforderlichenfalls nachgezogen werden. Das Spielgerät muss regelmäßig auf Abnutzung und Schäden überprüft werden, da sonst die Sicherheit beim Spielen nicht mehr gewährleistet ist.

Weitere Informationen entnehmen Sie bitte der beiliegenden Wartungsanleitung.

Bei Fragen oder Problemen wenden Sie sich an uns unter Tel.Nr.: 09342/9649-0.

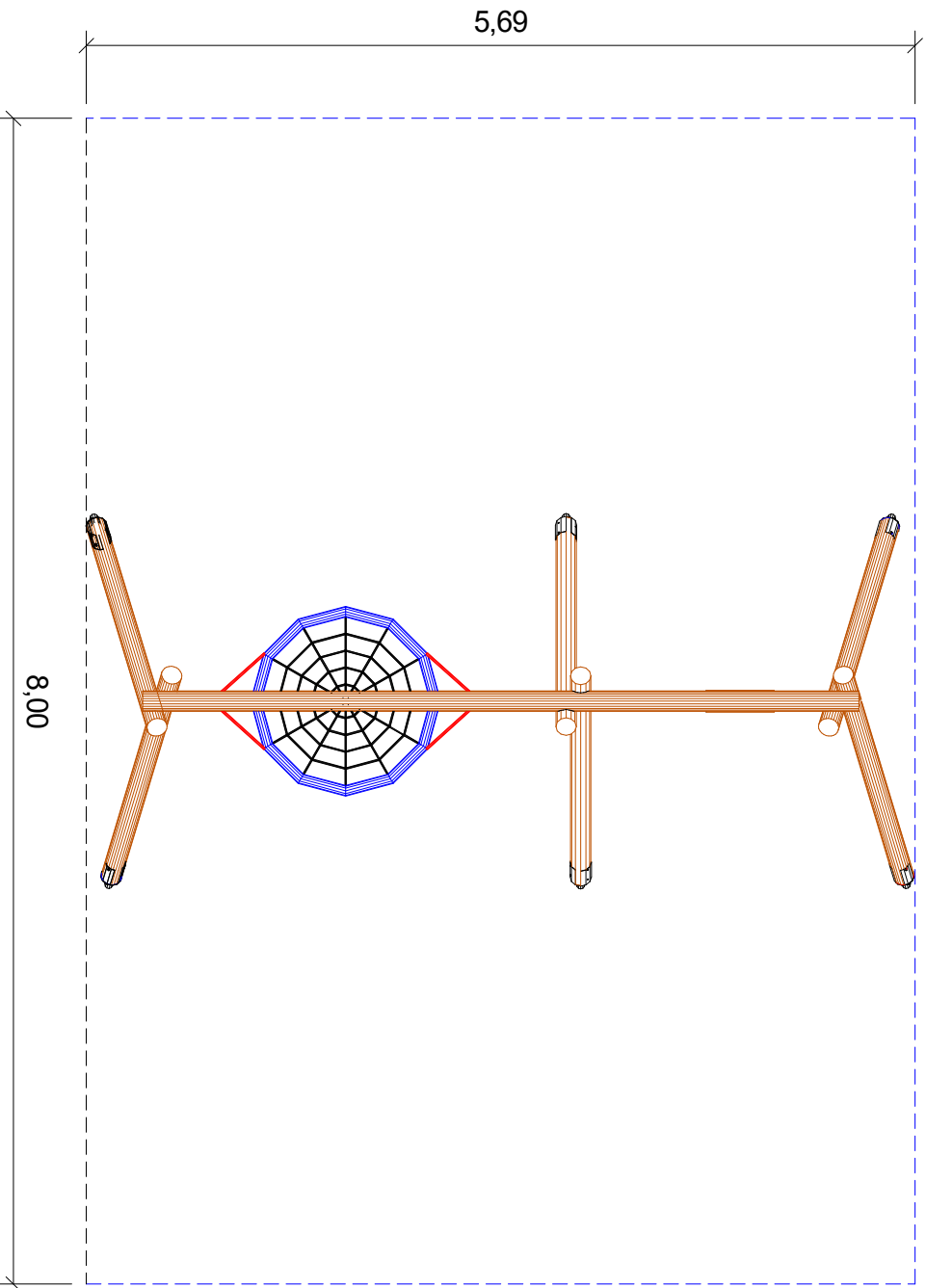
Positionszeichnung



S.H. Spessart Holzgeräte GmbH
97892 Kreuzwertheim
Telefon: (0 93 42) 96 49-0
Fax: (0 93 42) 96 49-10
verkauf@spessart-holz.de

Art.Nr. 22 0000 0301
3-Sitzer Rundholz mit Pfostenschuhen
Technische Änderungen vorbehalten
© Spessartholz

Fassung : 14.02.2008
gez. : Markert
Alle Angaben in mm
Maßstab : 1 = 30
Blatt0

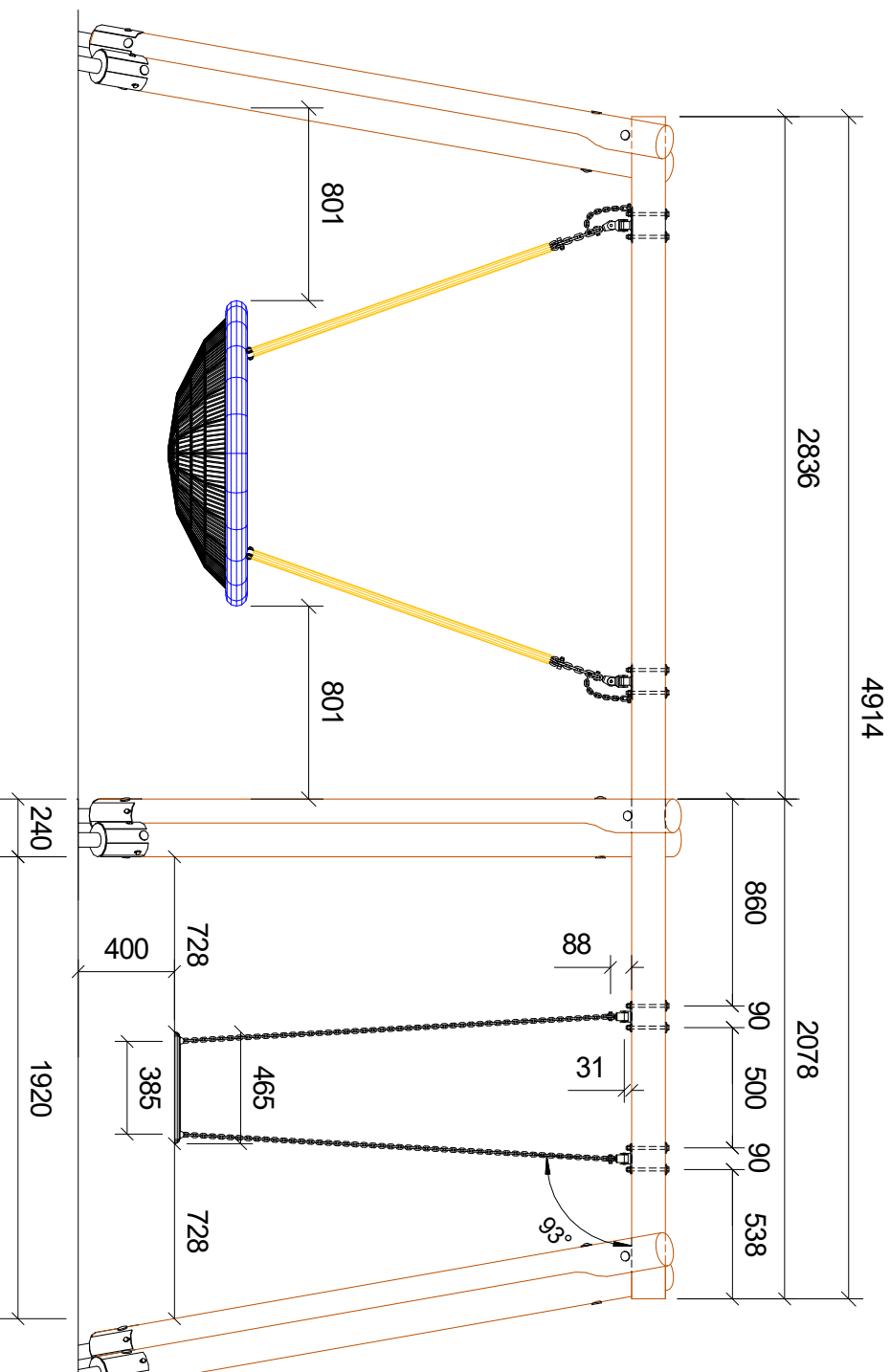


Schaukelgelenk:

- 4 Stück M12x170 - DIN 601 (8.8)
- 4 Stück Beilagscheibe für DIN 440 13,5x32x3
- 4 Stück Beilagscheibe für DIN 440 13,5x44x4R
- 4 Stück Beilagscheibe für M12 DIN 125
- 4 Stück Sicherheitsmutter M12 DIN 985

Schaukelgelenk:

- 4 Stück M12x170 - DIN 601 (4.6)
- 4 Stück Beilagscheibe für DIN 440 13,5x32x3
- 4 Stück Beilagscheibe für DIN 440 13,5x44x4R
- 4 Stück Beilagscheibe für M12 DIN 125
- 4 Stück Sicherheitsmutter M12 DIN 985



Sicherungskette:

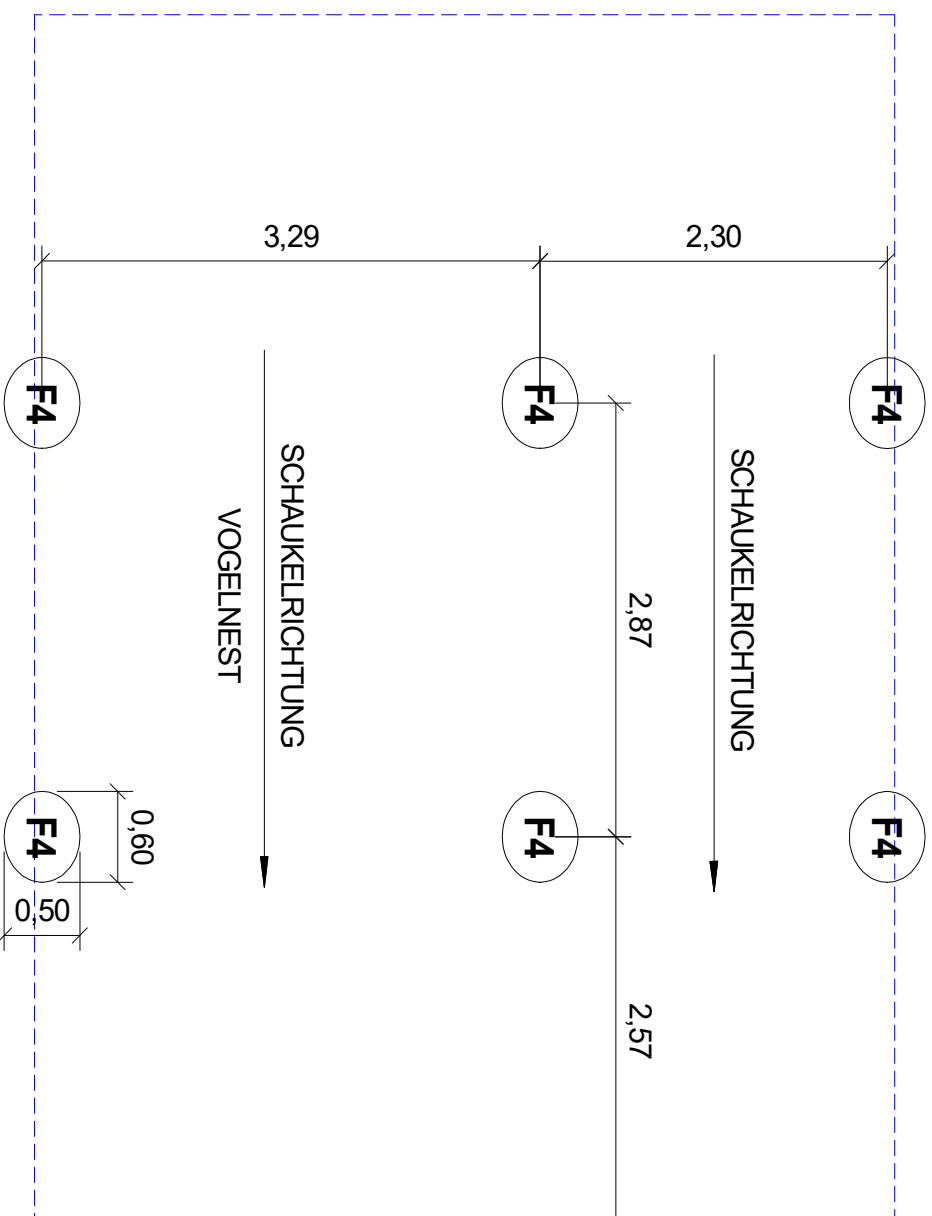
- 2 Stück Feingliederkette V2A DIN 766 6 x 18,5 mm, L = 10 Glieder
- 4 Stück Edelstahlschäkel 1/4 6mm, Imbusschraube, Stoppmutter

SPG. Vogelnest Rundholz mit 1-Sitzer
Art.Nr. 22 0000 1101
Jo

gez. : I. Svoboda
Maßstab : 1 = 30

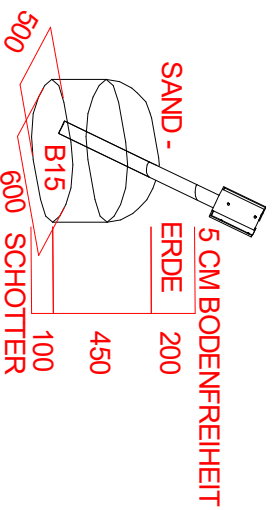
Gedruckt am 16.05.2023
Fassung : 13.10.2008
Blatt 2

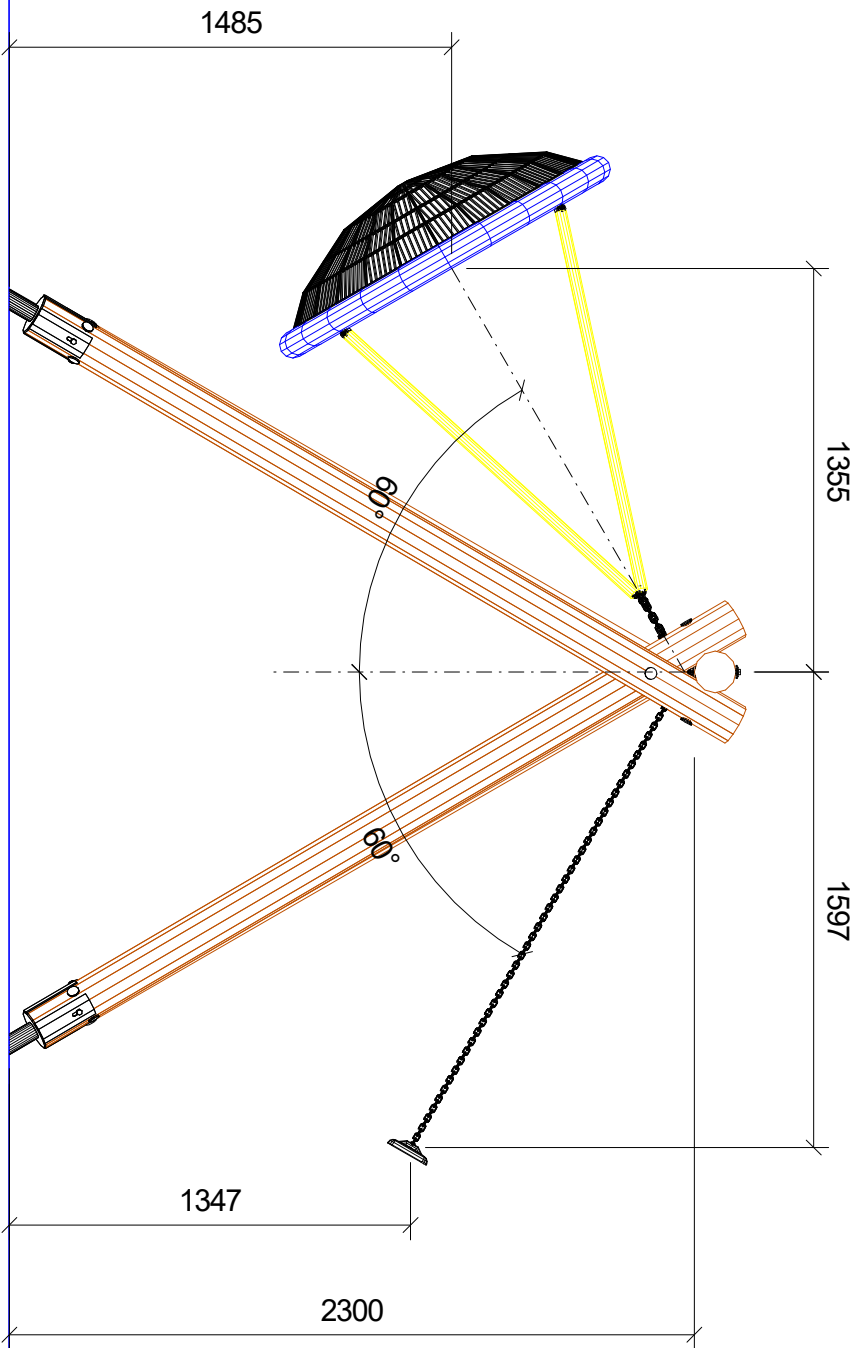
Fundament-Plan



6

F4





G Vogelnest Rundholz mit 1-Sitzer
Art.Nr: 22 0000 1101
Fassung : 22.06.18
Konstr. : Markt
Technische Änderungen vorbehalten
0934219649-0 **0934219649-10**

Gedruckt am 16.05.2023
 M : 1 = 25 Blatt 1
 gez. :M. Knoll



