

Montageanleitung

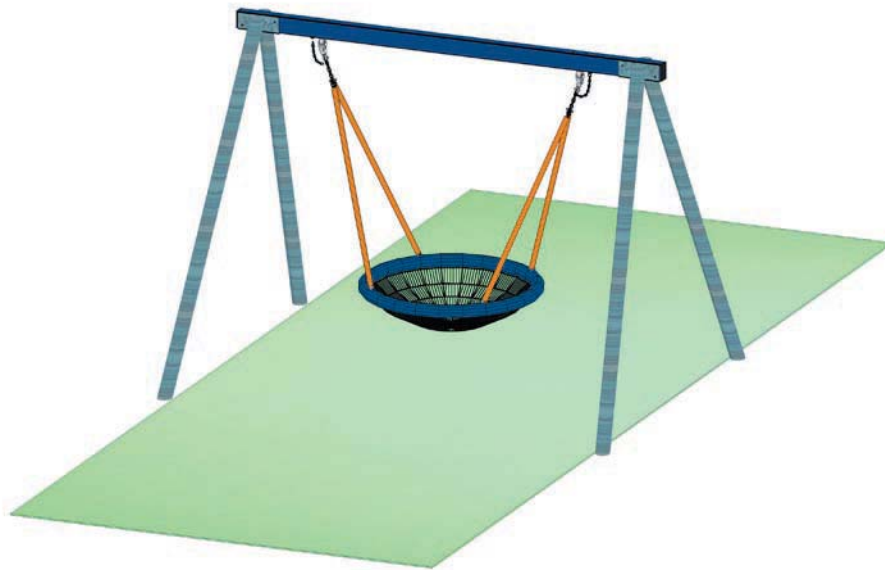
Art.Nr.: 22 0000 1060
Nestschaukel, kompl.
aus Stahl, verzinkt
Version: 07.02.2019



Diese Montageanleitung
richtet sich an Fachpersonal
aus dem Bereich
Spielplatzbau



S.H. Spessart Holzgeräte GmbH
Spessartstraße 8
97892 Kreuzwertheim
Telefon: (0 93 42) 96 49-0,
Fax: (0 93 42) 96 49-10
verkauf@spessart-holz.de
www.spessart-holz.de



Technische Daten:

Schaukelhöhe:	2,30 m
Gerätemaß (LxBxH):	2,42 x 3,40 x 2,50 m
Mindestraum (LxBxH):	8,00 x 3,40 x 2,50 m
Größtes Teil / Maß:	Balken / L 3,40 m
Schwerstes Teil / Gewicht:	Balken / ca. 50 kg
Lieferart:	Bausatz, Gelenke vormontiert
Ersatzteile:	verfügbar
Freie Fallhöhe:	1,48 m
Fallschutz / Untergrund:	nach DIN EN 1176 Rasen oder besser
Geländeprofil:	ebenes Gelände
Fundamente:	4 Stück - weitere Informationen im Fundamentplan
Montage ohne Fundamentarbeiten:	2 Mann x 2,0 Std
Montagehilfsmittel:	Nivellierwerkzeug, Wasserwaage
Hinweis auf Werkzeuge:	Ratschensatz, Innensechskant-Schlüsselsatz
Alterklasse	3 - 14 Jahre / Kleinkindersitz 1 - 3 Jahre

Bei Fragen oder Problemen wenden Sie sich an uns unter Tel.Nr.: 09342/9649-0.

Inhalt:

Lieferliste	Seite 3
Wichtige Informationen	Seite 4
Montagevorbereitung	Seite 4
Montage	Seite 4
Positionszeichnung	Seite 5
Grundriss mit Fallschutzbereich	Seite 6
Seitenansicht mit Höhenangaben	Seite 7
Fundamentplan	Seite 8

Lieferumfang:

Pos. Nr.	Anzahl	Artikelnummer	Bezeichnung
01	2 Stück	40 2200 0255	Pfosten-Metall für Schaukel H 230 cm schräg - Rechts
02	2 Stück	40 2200 0255	Pfosten-Metall für Schaukel H 230 cm schräg - Links
03	1 Stück	41 7000 0604	Schaukelbalken-Rechteckrohr 120x80x4 L=3120 mm DIN 59411
04	2 Stück	40 2200 0116	Schaukelgelenk-Vogelnest-Guß V2A mit Sicherungsbolzen (bereits montiert)
05	4 Stück	71 8012 0150	Maschinenschraube DIN 931 verz. 12 x 150 mm (bereits montiert)
06	8 Stück	80 6012 0000	Stopfmutter DIN 985 verz. M12 (teilw. bereits montiert)
07	16 Stück		Unterlegscheibe DIN 125 für M12 (teilw. bereits montiert)
08	4 Stück	71 0012 0110	Maschinenschraube DIN 601 verz. 12 x 110 mm
09	2 Stück	41 2200 0026	Kette-Feinglieder V2A DIN 766 6 x 18,5 mm, Länge 200 mm
10	4 Stück	41 6000 0030	Schäkel-Edelstahl 1/4 6 mm, Innensechskantschraube, Stopfmutter
11	1 Stück	41 2200 0010	Einhängeteil Nestkorb, Gliedermatte (optional Nr. 41 2200 0012 Nestkorb, Netzmatte)
12	2 Stück	41 6000 0024	Abdeckkappe für Rechteckrohr 120 x 80 mm (bereits montiert)
13	1 Stück		Wartungsanleitung
14	1 Stück		Montageanleitung

© Spessart Holzgeräte

Diese Montageanleitung ist nur für unsere Kunden und deren Beauftragte bestimmt. Jede Art der Vervielfältigung, Bearbeitung, Verbreitung und Verwertung bedürfen der schriftlichen Zustimmung der S.H. Spessart Holzgeräte GmbH.

Wichtige Informationen

Mit der Montage sollte Fachpersonal beauftragt werden. Vor Beginn der Arbeiten muss das Aufbaupersonal diese Anleitung vollständig durchlesen, sich mit dem Arbeitsablauf vertraut machen und die nötigen Werkzeuge bereitlegen.

Das Spielgerät darf erst benutzt werden, wenn alle Arbeiten vollständig ausgeführt wurden, Werkzeuge und sonstige Hilfsmittel entfernt wurden und die nötige Wartezeit zum Aushärten der Fundamente verstrichen ist.

Unvollständig montierte Spielgeräte (auch während Reparatur- und Wartungsarbeiten) dürfen nicht benutzt werden und müssen wirksam gegen unbefugte Benutzung gesichert werden.

Montagevorbereitung

1. Fachpersonal / Montagepersonal bereitstellen: 2 Personen mit Werkzeugsatz
2. Standort festlegen: Abstandsflächen zu anderen Spielgeräten und Fallbereich nach dem mitgelieferten Gerätegrundriss beachten.
3. Fundamente gemäß Fundamentplan abstecken. Winkel zueinander und Abstand kontrollieren.
4. Fundamente ausheben und Erdaushub abseits lagern.
5. In die Fundamente 10 cm Schotter einbringen. Auf Höhe Unterkante Betonfundament gemäß Fundamentplan ausrichten.

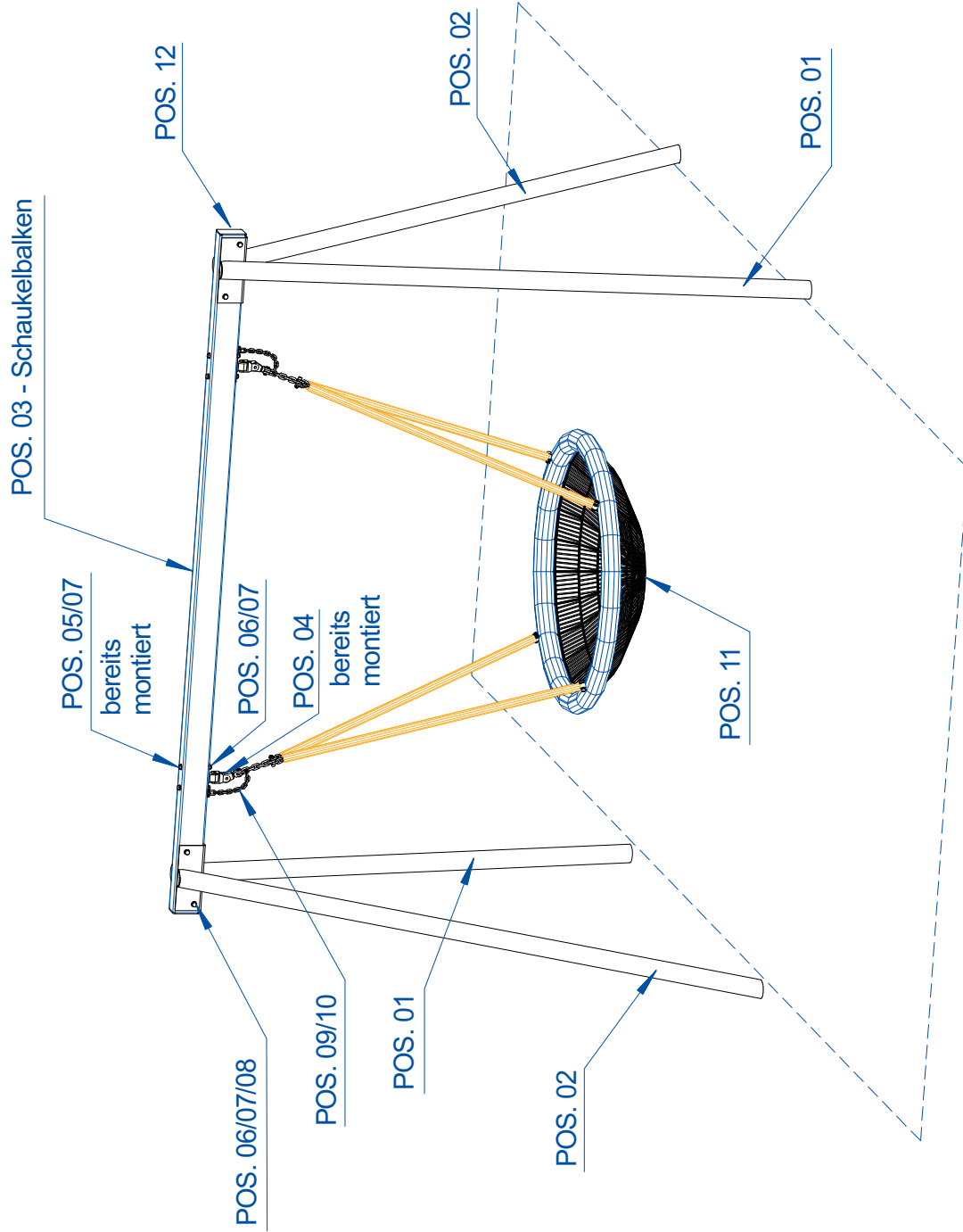
Aufbau

1. Bauteile zurecht legen. Pfosten mittels mitgeliefertem Schraubensatz an den Schaukelbalken montieren - siehe Seitenansicht Seite 7
2. Das komplette Schaukelgestell in die Fundamentgrube einstellen. Die Schaukel ist auf richtige Einbauhöhe (2,30 m zwischen Oberkante Spielebene und Unterkante Querbalken) zu bringen (ggf. auf richtige Einbauhöhe mit Pflastersteinen unterbauen. Schaukelbalken auf Waagrechte prüfen.
3. Mit Beton laut Fundamentbeschreibung ausgießen und feststampfen.
4. Nach Abbinden des Betons die Fundamentgruben auffüllen und der Spielebene angleichen.
5. Nach ca. 7 Tagen Nestkorb mittels mitgelieferter Schraubensätze montieren. Sicherungskette mittels Schäkel mit dem Einhängeteil verbinden Einbauhöhe kontrollieren und Ketten ggf. kürzen.
6. Alle Schraubverbindungen überprüfen und nachziehen. (Entfernen sie alle Hilfsplatten, Werkzeuge oder ähnliches)
7. Fallschutzmaterial einfüllen und Auffüllhöhe (siehe Markierung an den Pfostenschuhen) prüfen.

Bei Spielplatzgeräten müssen Schraubverbindungen in regelmäßigen Abständen kontrolliert und erforderlichenfalls nachgezogen werden. Das Spielgerät muss regelmäßig auf Abnutzung und Schäden überprüft werden, da sonst die Sicherheit beim Spielen nicht mehr gewährleistet ist.

Weitere Informationen entnehmen Sie bitte der beiliegenden Wartungsanleitung.

Positionszeichnung

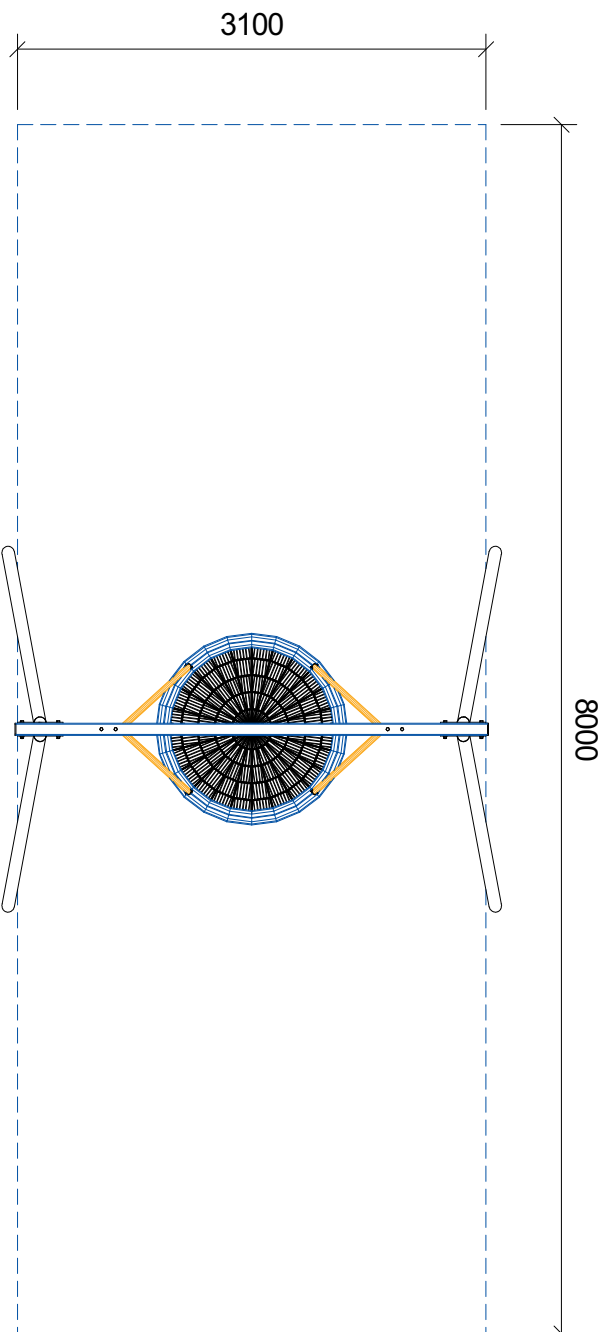


S.H. Spessart Holzgeräte GmbH
 97892 Kreuzwertheim
 Telefon: (0 93 42) 96 49-0
 Fax: (0 93 42) 96 49-10
 verkauf@spessart-holz.de

Art.Nr. 22 0000 1060
 Vogelnest Ganzmetall
 Technische Änderungen vorbehalten
 © Spessartholz

Fassung : 26.03.2010
 gez. : Markert
 Alle Angaben in mm
 Maßstab : 1 = 30
 Blatt1

Grundriss



S.H. Spessart Holzgeräte GmbH
97892 Kreuzwertheim
Telefon: (0 93 42) 96 49-0
Fax: (0 93 42) 96 49-10
verkauf@spessart-holz.de

Art. Nr. 22 0000 1060
Vogelnest Ganzmetall
Technische Änderungen vorbehalten
© Spessartholz

Fassung : 22.04.2007
gez. : Markt
Alle Angaben in mm
Maßstab : 1 = 50
Blatt1

Seitenansicht

BEILAGSCHEIBE

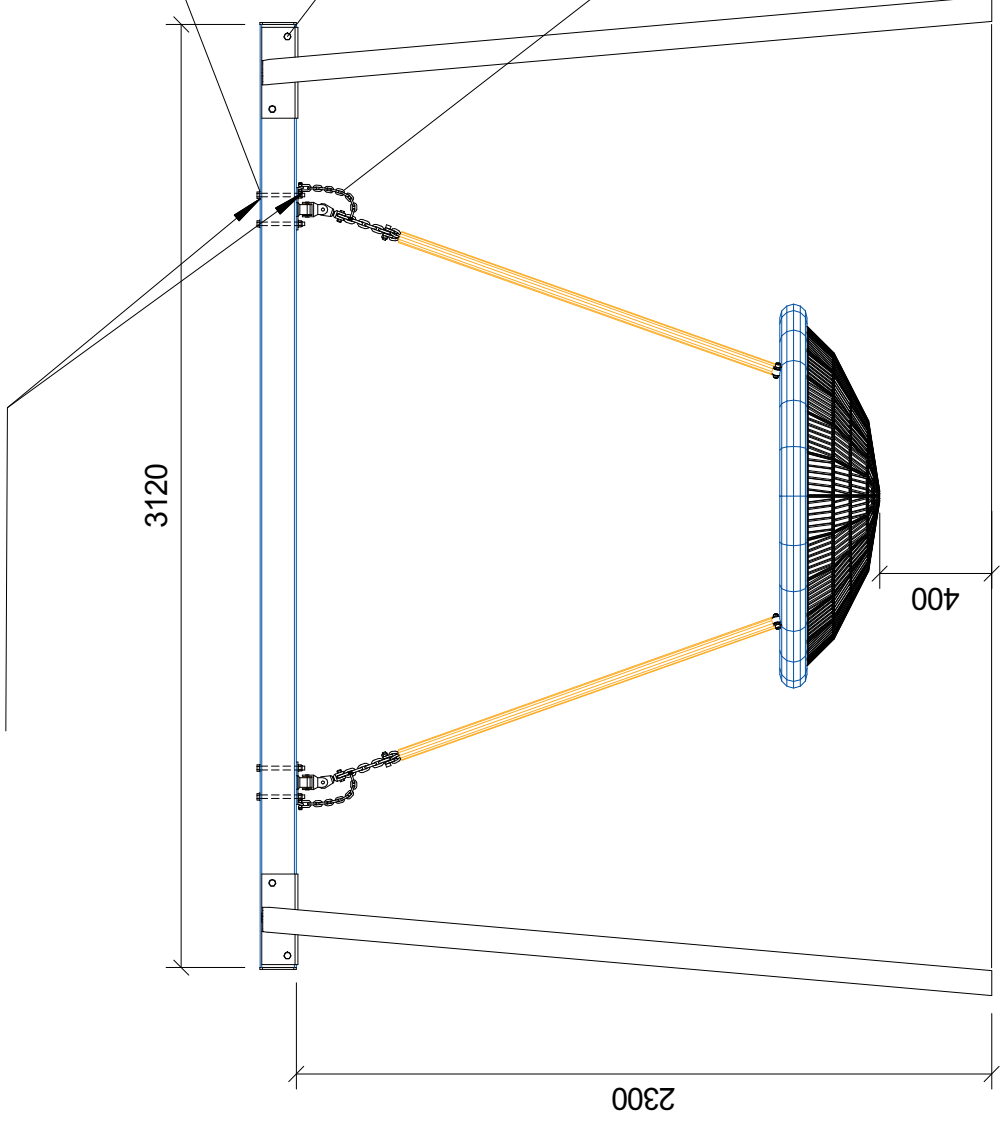
Schaukelgelenk (bereits montiert):
4 Stück M12x150 - DIN 931 (8.8)
8 Stück Beilagscheibe für M12 DIN 125
4 Stück Sicherheitsmutter M12 DIN 985

Pfosten:

4 Stück M12x110 - DIN 601 (4.6)
8 Stück Beilagscheibe für M12 DIN 125
4 Stück Sicherheitsmutter M12 DIN 985

Sicherungskette:

2 Stück Feingliederkette V2A DIN
766 6 x 18,5 mm, L = 10 Glieder
4 Stück Edelstahlschäkel 1/4 6mm,
Imbusschraube, Stoppmutter

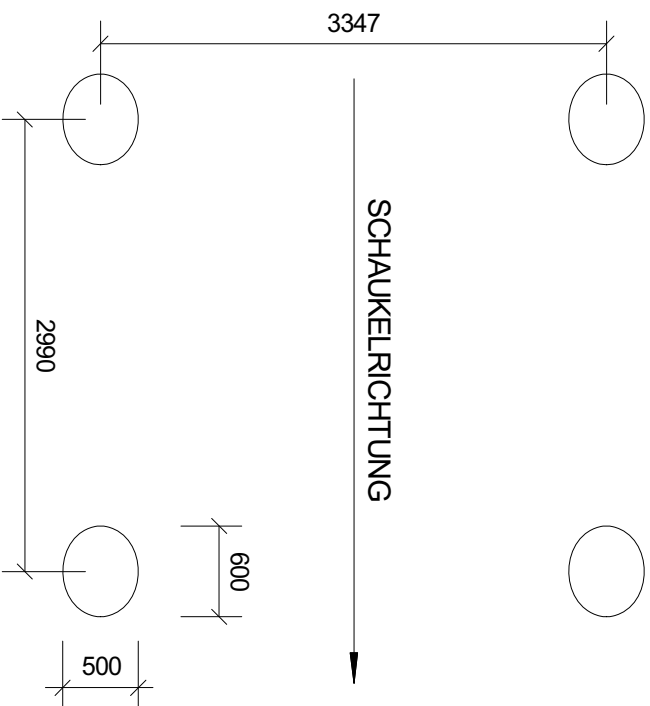


S.H. Spessart Holzgeräte GmbH
97892 Kreuzwertheim
Telefon: (0 93 42) 96 49-0
Fax: (0 93 42) 96 49-10
verkauf@spessart-holz.de

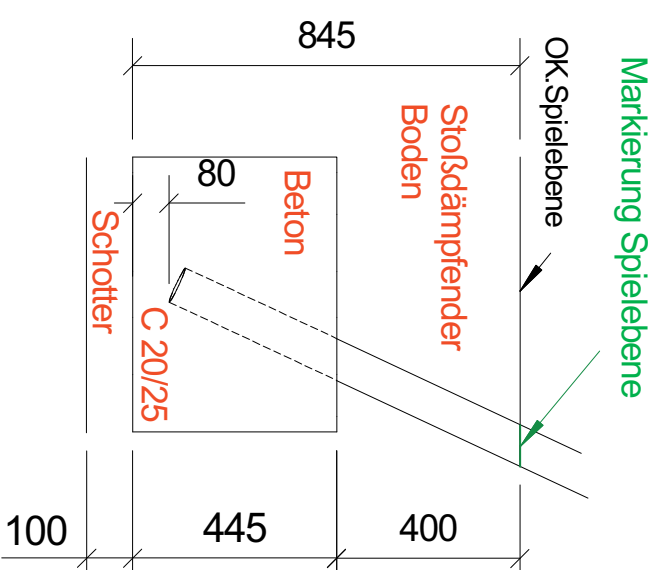
Art.Nr. 22 0000 1060
Vogelnest Ganzmetall
Technische Änderungen vorbehalten
© Spessartholz

Fassung : 26.03.2010
gez. : Markert
Alle Angaben in mm
Maßstab : 1 = 25
Blatt2

FUNDAMENT PLAN



SCHNITT - FU



88

Stoßdämpfender Boden nach DIN 1176
(Tabelle siehe Wartungsanleitung)



S.H. Spessart Holzgeräte GmbH
97892 Kreuzwertheim
Telefon: (0 93 42) 96 49-0
Fax: (0 93 42) 96 49-10
verkauf@spessart-holz.de

Art.Nr. 22 0000 1060
Vogelnest Ganzmetall
Technische Änderungen vorbehalten
© Spessartholz

Fassung : 26.02.2008
gez. : Markt
Alle Angaben in mm
Maßstab : 1 = 50
Blatt3