

Montageanleitung

Art.Nr.: 22 0000 1000
Nestschaukel
Rundholz

Version: 23.05.2019



Diese Montageanleitung
richtet sich an Fachpersonal
aus dem Bereich
Spielplatzbau



S.H. Spessart Holzgeräte GmbH
Spessartstraße 8
97892 Kreuzwertheim
Telefon: (0 93 42) 96 49-0,
Fax: (0 93 42) 96 49-10
verkauf@spessart-holz.de
www.spessart-holz.de



Technische Daten:

Schaukelhöhe:	2,30 m
Gerätemaß (LxBxH):	2,58 x 3,70 x 2,50 m
Mindestraum (LxBxH):	8,00 x 3,70 x 2,50 m
Größtes Teil / Maß:	Balken / L 2,80 m
Schwerstes Teil / Gewicht:	Balken / ca. 45 kg
Lieferart:	Bausatz, Gelenke vormontiert
Ersatzteile:	verfügbar
Freie Fallhöhe:	1,49 m
Fallschutz / Untergrund:	Stoßdämpfender Untergrund nach DIN EN 1176 Rasen oder besser
Geländeprofil:	ebenes Gelände
Fundamente:	4 x F 4 - weitere Informationen im Fundamentplan
Montage ohne Fundamentarbeiten:	2 Mann x 2,0 Std
Montagehilfsmittel:	Nivellierwerkzeug, Wasserwaage
Hinweis auf Werkzeuge:	Ratschensatz, Innensechskantschlüsselsatz, Bohrwerkzeug
Alterklasse	3 - 14 Jahre

Lieferumfang:

Pos. Nr.	Anzahl	Artikelnummer	Bezeichnung
01	2 Stück	60 0014 0290	Standpfosten rechts D=140 mm, L = 2756 mm
02	2 Stück	60 0014 0290	Standpfosten links D=140 mm, L=2756 mm
03	1 Stück	60 0014 0260	Schaukelbalken, D=140 mm, L=2800 mm
04	2 Stück	40 2200 0116	Schaukelgelenk Vogelnest-Guß V2A mit Sicherungsbolzen (bereits montiert)
05	4 Stück	71 8012 0170	Maschinenschraube DIN 931 verz. Härte 8.8, 12x170 mm (bereits montiert)
06	6 Stück	80 6012 0000	Stopfmutter DIN 985 verz. M12 (teilw. bereits montiert)
07	4 Stück		Unterlegscheibe DIN 125 für M12 (bereits montiert)
08	10 Stück		Unterlegscheibe DIN 440/ 13 x 32 x 3 (teilw. bereits montiert)
09	4 Stück		Unterlegscheibe DIN 440 13,5 x44 x 4R (teilw. bereits montiert)
10	2 Stück		Unterlegscheibe DIN 440 13,5 x 44 x 4V
11	4 Stück	70 3012 0160	Schlüsselschraube DIN 571 verz. 12 x 160 mm
12	2 Stück	71 1012 0240	Flachrundschraube DIN 603 verz. 12 x 240 mm
13	12 Stück	71 1010 0130	Schloß-Schraube DIN 603 verz. 10 x 130 mm (bereits montiert)
14	12 Stück	80 6010 0000	Stopfmutter DIN 985 verz. M 10 (bereits montiert)
15	12 Stück		Unterlegscheibe DIN 440 für M10 (bereits montiert)
16	4 Stück	40 6000 9020	Pfostenschuh durchgehend verschraubt (bereits montiert)
17	2 Stück	41 2200 0026	Kette-Feingliederkette V2A Din 766 6 x 18,5 mm
18	18 Stück	41 6000 0021	Abdeckkappe für Senkbohrungen 35 mm (teilw. bereits montiert)
19	4 Stück	41 6000 0030	Schäkel aus Edelstahl m. Innensechskantschraube
20	1 Stück	41 2200 0010	Einhängeteil Nestkorb, Gliedermatte (optional Nr. 41 2200 0012 Nestkorb, Netzmatte)
21	1 Stück		Wartungsanleitung
22	1 Stück		Montageanleitung
23	4 Stück	40 6000 0102	Abdeckkappe Edelstahl für Pfosten 140 mm (Optional)

© Spessart Holzgeräte

Diese Montageanleitung ist nur für unsere Kunden und deren Beauftragte bestimmt. Jede Art der Vervielfältigung, Bearbeitung, Verbreitung und Verwertung bedürfen der schriftlichen Zustimmung der S.H. Spessart Holzgeräte GmbH.

Inhalt:

Lieferliste	Seite 3
Wichtige Informationen	Seite 4
Montagevorbereitung	Seite 4
Montage	Seite 5
Positionszeichnung	Seite 6
Grundriss mit Fallschutzbereich	Seite 7
Seitenansicht mit Höhenangaben	Seite 8
Fundamentplan	Seite 9

Wichtige Informationen

Mit der Montage sollte Fachpersonal beauftragt werden. Vor Beginn der Arbeiten muss das Aufbaupersonal diese Anleitung vollständig durchlesen, sich mit dem Arbeitsablauf vertraut machen und die nötigen Werkzeuge bereitlegen.

Das Spielgerät darf erst benutzt werden, wenn alle Arbeiten vollständig ausgeführt wurden, Werkzeuge und sonstige Hilfsmittel entfernt wurden und die nötige Wartezeit zum Aushärten der Fundamente verstrichen ist.

Unvollständig montierte Spielgeräte (auch während Reparatur- und Wartungsarbeiten) dürfen nicht benutzt werden und müssen wirksam gegen unbefugte Benutzung gesichert werden.

Montagevorbereitung

1. Fachpersonal / Montagepersonal bereitstellen: 2 Personen mit Werkzeugsatz
2. Standort festlegen: Abstandsflächen zu anderen Spielgeräten und Fallbereich nach dem mitgelieferten Gerätegrundriss beachten.
3. Fundamente gemäß Fundamentplan abstecken. Winkel zueinander und Abstand kontrollieren.
4. Fundamente ausheben und Erdaushub abseits lagern.
5. In die Fundamente 10 cm Schotter einbringen. Auf Höhe Unterkante Betonfundament gemäß Fundamentplan ausrichten.

Aufbau

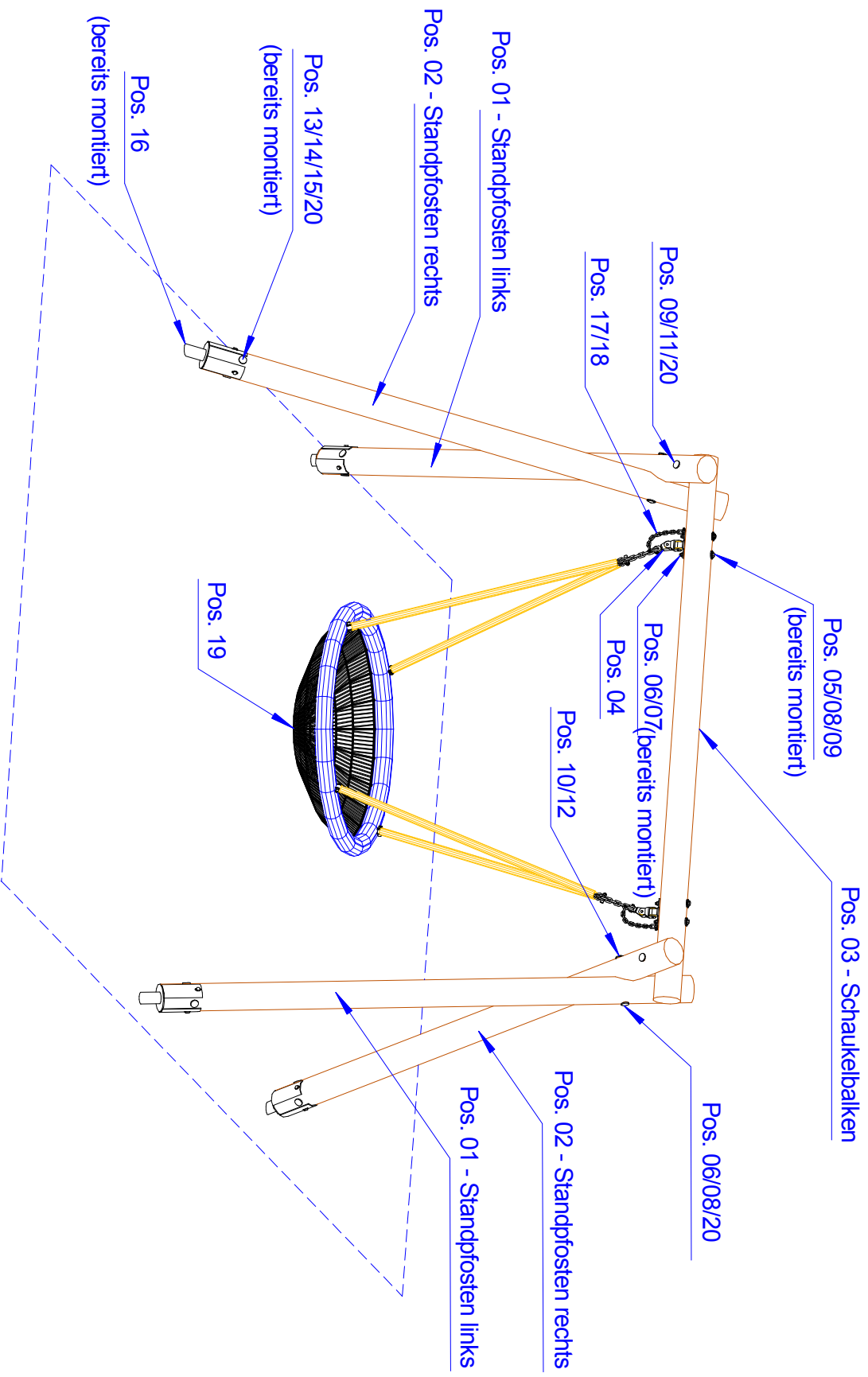
1. Bauteile zurecht legen. Jeweils 1 x Pfosten links, und 1 x Pfosten rechts ergeben einen Schaukelständer.
2. Ständer mittels mitgelieferten Schloßschrauben (12 x 240 mm), Scheiben und Sicherungsmutter verbinden - siehe Seitenansicht Seite 8
4. Schaukelständer in die Fundamentlöcher einstellen, Einbauhöhe anhand der Einbaumarkierung an den Pfosten prüfen (siehe Fundamentplan).
5. Schaukelbalken seitlich einschieben. Ausmitteln und Waagrechte prüfen. Vorbohren D = 8 mm. mittels mitgelieferten Schraubensätzen verbinden - siehe Seitenansicht.
6. Vor dem Betonieren müssen alle Teile fest miteinander verschraubt sein. Die Schaukel ist auf richtige Einbauhöhe (2,30 m zwischen Oberkante Spielebene und Unterkante Querbalken) zu prüfen. Alle Ständer sind nach Wasserwaage auszurichten, ggf. auf richtige Einbauhöhe mit einem Pflasterstein unterlegen.
7. Mit Beton laut Fundamentbeschreibung ausgießen und feststampfen, Oberkante des Betons nach DIN EN 1176 runden.
8. Nach Abbinden des Betons die Fundamentgruben auffüllen und der Spielebene angleichen.
9. Nach ca. 7 Tagen Nestkorb mittels mitgelieferter Schraubensätze montieren. Sicherungskette mittels Schäkel mit dem Einhängeteil verbinden Einbauhöhe kontrollieren und Ketten ggf. kürzen.
10. Alle Schraubverbindungen überprüfen und nachziehen. Senkbohrungen mittels mitgelieferter Abdeckkappen verschließen. (Entfernen sie alle Hilfslatten, Werkzeuge oder ähnliches)
11. Fallschutzmaterial einfüllen und Auffüllhöhe (siehe Markierung an den Pfostenschuhen) prüfen.

Bei Spielplatzgeräten müssen Schraubverbindungen in regelmäßigen Abständen kontrolliert und erforderlichenfalls nachgezogen werden. Das Spielgerät muss regelmäßig auf Abnutzung und Schäden überprüft werden, da sonst die Sicherheit beim Spielen nicht mehr gewährleistet ist.

Weitere Informationen entnehmen Sie bitte der beiliegenden Wartungsanleitung.

Bei Fragen oder Problemen wenden Sie sich an uns unter Tel.Nr.: 09342/9649-0.

Positionsplan

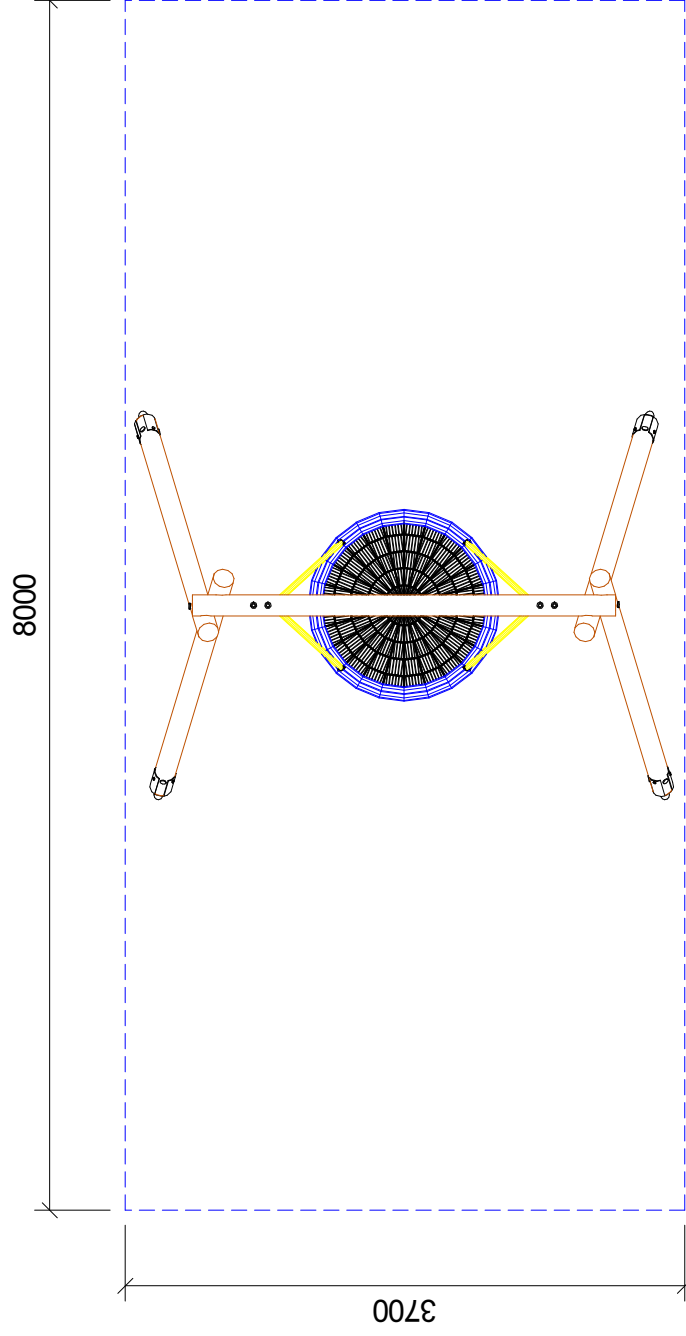


S.H. Spessart Holzgeräte GmbH
97892 Kreuzwertheim
Telefon: (0 93 42) 96 49-0
Fax: (0 93 42) 96 49-10
verkauf@spessart-holz.de

Art.Nr. 22 0000 1000
Vogelnest Rundholz mit Pfostenschuhen
Technische Änderungen vorbehalten
© Spessartholz

Fassung : 15.01.2008
gez. : Markt
Alle Angaben in mm
Maßstab : 1 = 30
Blatt0

Grundriss

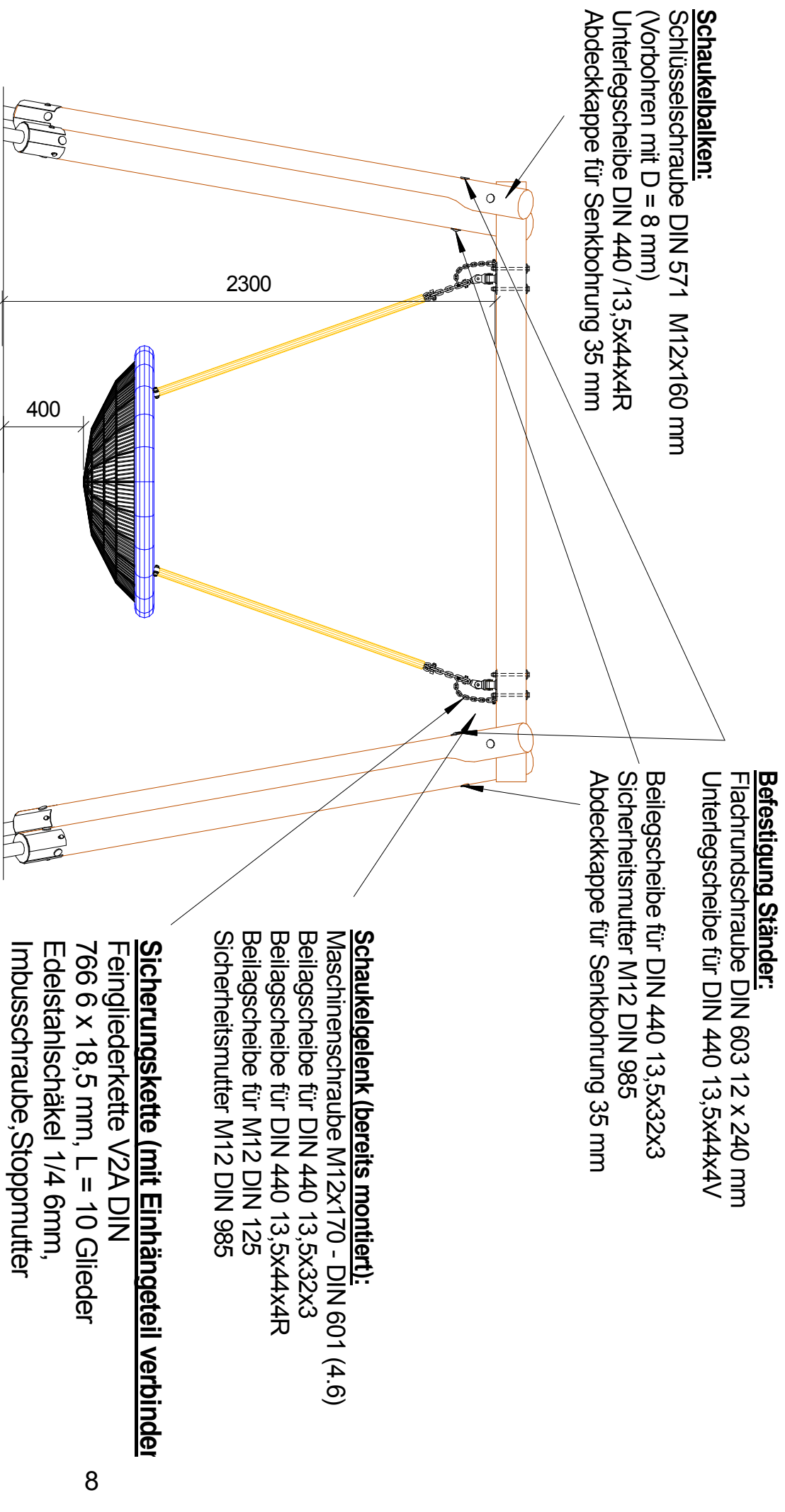


S.H. Spessart Holzgeräte GmbH
97892 Kreuzwertheim
Telefon: (0 93 42) 96 49-0
Fax: (0 93 42) 96 49-10
verkauf@spessart-holz.de

Art.Nr. 22 0000 1000
Vogelnest Rundholz mit Pfostenschuhen
Technische Änderungen vorbehalten
© Spessartholz

Fassung : 25.02.2008
gez. : Markert
Alle Angaben in mm
Maßstab : 1 = 50
Blatt1

Seitenansicht



Vorsicht Schaukelhöhe beachten:

Der Abstand zwischen Boden und Unterkannte Nestkorb muss mindestens 40 cm betragen.

Ketten ggf. kürzen



S.H. Spessart Holzgeräte GmbH
97892 Kreuzwertheim
Telefon: (0 93 42) 96 49-0
Fax: (0 93 42) 96 49-10
verkauf@spessart-holz.de

Art.Nr. 22 0000 1000
Vogelnest Rundholz mit Pfostenschuhen
Technische Änderungen vorbehalten
© Spessartholz

Fassung : 25.02.2008

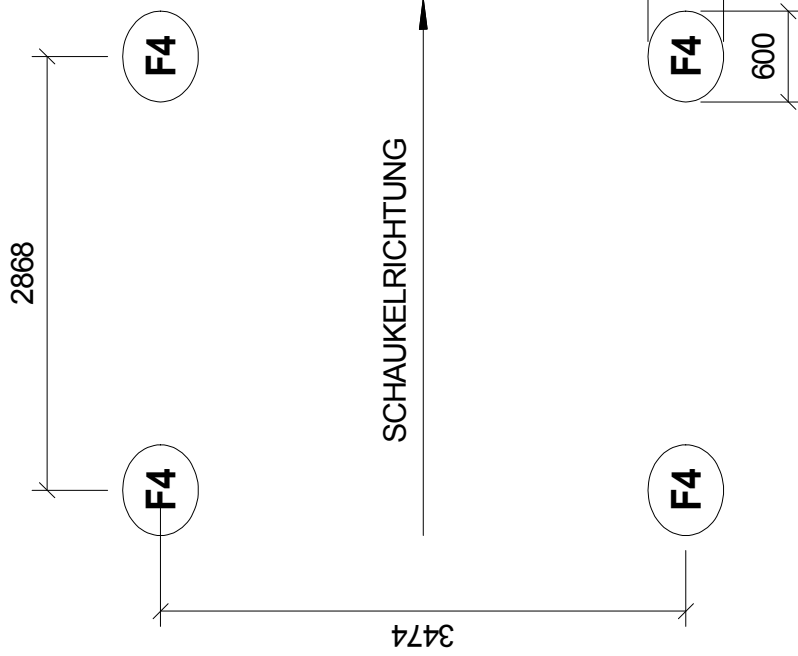
gez. : Markt

Alle Angaben in mm

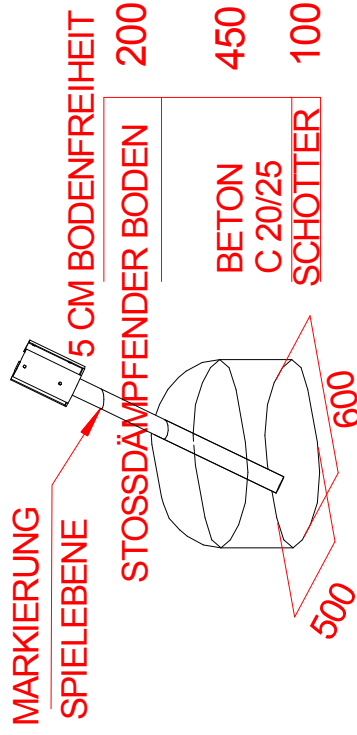
Maßstab : 1 = 25

Blatt2

FUNDAMENT PLAN



F4



S.H. Spessart Holzgeräte GmbH
 97892 Kreuzwertheim
 Telefon: (0 93 42) 96 49-0
 Fax: (0 93 42) 96 49-10
verkauf@spessart-holz.de

Stoßdämpfender Boden nach DIN 1176
 (Tabelle siehe Wartungsanleitung)

Art.Nr. 22 0000 1000
 Vogelnest Rundholz mit Pfostenschuhen
 Technische Änderungen vorbehalten
 © Spessartholz

Fassung : 25.02.2008
 gez. : Markert
 Alle Angaben in mm
 Maßstab : 1 = 50
 Blatt3





