

Art. Nr. 22 0000 0203

**2-Sitzer-Schaukel, Rundholz mit
Pfostenschuhen H=300**



www.spessart-holz.de



**Altersklasse
3 - 14 Jahre
-
für 2 Kinder**

Schaukelhöhe: 2,30 m
Freie Fallhöhe: 1,70 m
Gerätemaß: 3,40 x 3,80 x 3,18 m
Mindestraum: 9,00 x 3,70 x 5,18 m
Fallschutz nach DIN EN 1176: erforderlich
Bodenprofil: ebenes Gelände
Größtes Teil: Pfosten Länge 4,40 m
Schwerstes Teil: ca. 60 kg
Ersatzteile verfügbar

Fundamente:
4 x F9

Montage ohne Fundament- und Betonarbeiten:
2 Personen x 2,0 Stunden

Lieferart: Bausatz (Gelenke vormontiert)

Spielgerät entsprechend DIN EN 1176
Zertifikatsnummer: Z2 012050 0141

Schaukelhöhe 3,00 m

Spielgerät inkl. Pfostenschuhen bestehend aus:
4 x Standpfosten aus Rundholz, Durchmesser 14 cm
1 x Schaukelbalken aus Rundholz, Durchmesser 14 cm
4 x Schaukelgelenke aus Edelstahlguss

Standard-Schaukelsitz (Brettsitz), inkl. Schaukelketten aus
Edelstahl

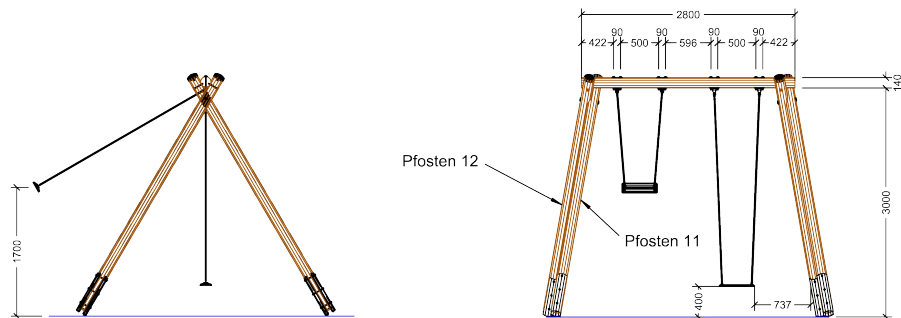
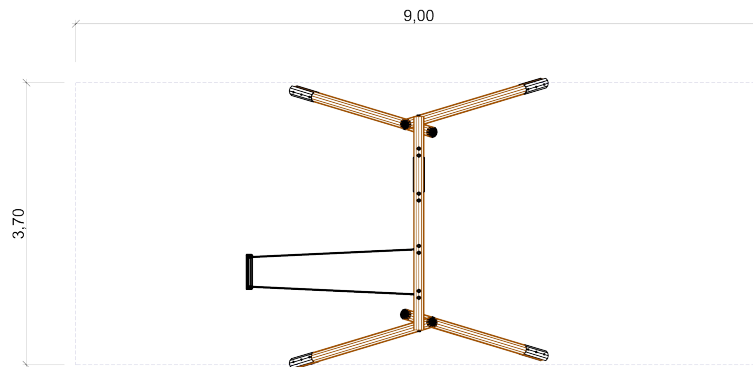
Wahlweise:
Abdeckkappen aus Edelstahl auf Schaukelpfosten

Art. Nr. 22 0000 0203

2-Sitzer-Schaukel, Rundholz mit
Pfostenschuhen H=300



www.spessart-holz.de



Zeichnungen ohne Maßstab