

# Montageanleitung

Art.Nr.:18 3300 0004  
Baupodest  
Philipp  
Version: 13.08.2015



Diese Montageanleitung  
richtet sich an Fachpersonal  
aus dem Bereich  
Spielplatzbau



S.H. Spessart Holzgeräte GmbH  
Spessartstraße 8  
97892 Kreuzwertheim  
Telefon: (0 93 42) 96 49-0,  
Fax: (0 93 42) 96 49-10  
verkauf@spessart-holz.de  
www.spessart-holz.de

**Technische Daten:**

Gerätehöhe / Podesthöhe:	1,77 m / 0,30 m
Gerätemaß (LxBxH):	1,87 x 1,17 x 1,77 m
Mindestraum (LxBxH):	4,42 x 3,76 x 2,00 m
Größtes Teil / Gesamtmaß:	Baupodest / 1,87 x 1,17 x 1,77 m
Schwerstes Teil / Gewicht:	Baupodest komplett 120 kg
Lieferart:	teilmontiert
Ersatzteile:	verfügbar
Freie Fallhöhe:	ohne
Fallschutz / Untergrund:	keine besonderen Anforderungen nach DIN EN 1176 Sand empfohlen
Geländeprofil	ebenes Gelände
Fundamente:	6 x F1 (je D 30 / H 40cm)
Montage ohne Fundamentarbeiten:	2 Personen x 2,5 Std
Montagehilfsmittel:	evtl. Hebewerkzeug
Hinweis auf Werkzeuge:	Ratschensatz / Torx 30 / Torx 25
Alterklasse	3 - 7 Jahre
Zielgruppe:	öffentliche Spielplätze, Kinderkrippen, Kindertagesstätten

**Inhalt:**

Lieferliste	Seite 3
Wichtige Informationen	Seite 3
Montagevorbereitung	Seite 4
Montage	Seite 4
Betriebsanleitung Sandkran	Seite 5
Fundamentplan	Seite 6
Grundriss/ Seitenansicht	Seite 7
Montagezeichnung Pfostenschuhe	Seite 8

**Lieferumfang:**

Lfd. Nr.	Anzahl	Artikelnummer	Bezeichnung
1	1 Stück	33 4100 0302	Verandatum mit Satteldach PH 30
2	1 Stück	40 1800 0014	Sandsilo (bereits montiert)
3	1 Stück	40 1800 0020	Rieselbrett (bereits montiert)
4	1 Stück	40 1800 0027	Theke 57 mit Sandschütte (bereits montiert)
5	1 Stück	40 1300 0014	Sandaufzug komplett (bereits montiert)
6	2 Stück	40 3304 0003	Handlauf VA 57 (bereits montiert)
7	1 Stück	42 3042 0002	Brüstung 57 mit Lochplatte (bereits montiert)
8	1 Stück	42 3042 0014	Brüstung 57 mit Theke (bereits montiert)
9	1 Stück		Wartungsanleitung
10	1 Stück		Montageanleitung
11	6 Stück		Pfostenfüße

**Wichtige Informationen**

**Mit der Montage sollte Fachpersonal beauftragt werden. Vor Beginn der Arbeiten muss das Aufbaupersonal diese Anleitung vollständig durchlesen, sich mit dem Arbeitsablauf vertraut machen und die nötigen Werkzeuge bereitlegen.**

**Das Spielgerät darf erst benutzt werden, wenn alle Arbeiten vollständig ausgeführt wurden, Werkzeuge und sonstige Hilfsmittel entfernt wurden und die nötige Wartezeit zum Aushärten der Fundamente verstrichen ist.**

**Unvollständig montierte Spielgeräte (auch während Reparatur- und Wartungsarbeiten) dürfen nicht benutzt werden und müssen wirksam gegen unbefugte Benutzung gesichert werden.**

### Montagevorbereitung

1. Fachpersonal / Montagepersonal bereitstellen: 2 Personen mit Werkzeugsatz
2. Standort festlegen: Mitgelieferten Gerätegrundriss beachten. Halten sie einen Fallraum von 1,50 m um das Gerät herum ein. In diesem Fallraum dürfen keine spitzen Gegenstände oder Kanten sein. Sandkasteneinfassungen, die der Norm EN 1176 entsprechend abgerundet sind, sind zulässig. Abstandsflächen zu anderen Spielgeräten überprüfen.
3. Fundamente gemäß Fundamentplan abstecken. Winkel zueinander und Abstand kontrollieren.
4. Fundamente ausheben und Erdaushub abseits lagern.
5. In Fundamente 20 cm Kiesschicht einbringen. Auf Höhe Unterkante Betonfundament gemäß Fundamentplan ausrichten.
6. Pfostenfüße einschrauben und Sandbaustelle bereitstellen.

### Aufbau

1. Baustelle in die Fundamente einstellen, Einbauhöhe anhand der Einbaumarkierung an den Pfostenschuhen prüfen (siehe Fundamentplan). Sandbaustelle mit Wasserwaage auf Senkrechte prüfen.
2. Mit Beton laut Fundamentbeschreibung ausgießen und feststampfen, Oberkante des Betons nach DIN EN 1176 runden.
3. Nach Abbinden des Betons (ca. 2 Tage) die Fundamentgruben auffüllen und der Spielebene angleichen.
4. Alle Schraubverbindungen überprüfen und nachziehen.

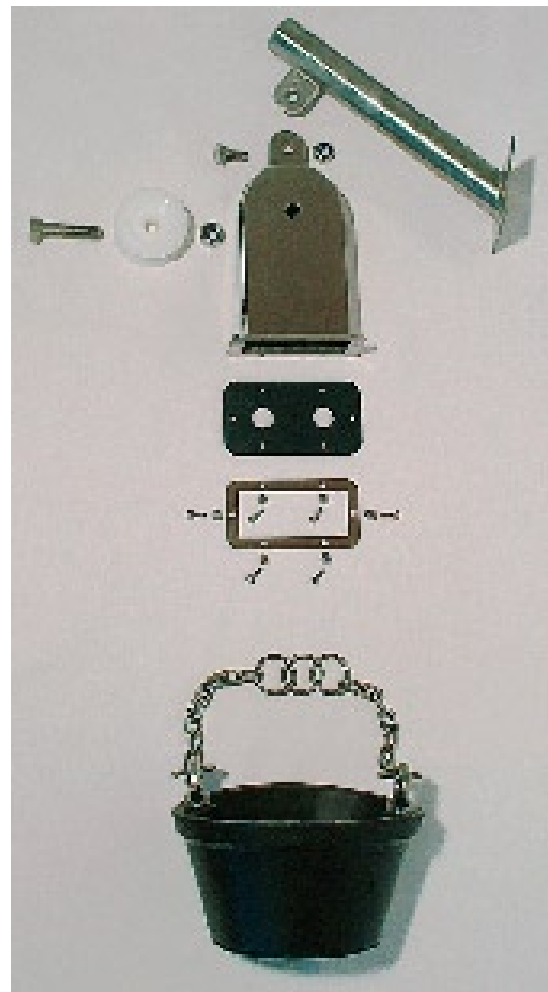
Bei Spielplatzgeräten müssen Schraubverbindungen in regelmäßigen Abständen kontrolliert und erforderlichenfalls nachgezogen werden. Das Spielgerät muss regelmäßig auf Abnutzung und Schäden überprüft werden, da sonst die Sicherheit beim Spielen nicht mehr gewährleistet ist. Weitere Informationen entnehmen Sie bitte der beiliegenden Wartungsanleitung.

Bei Fragen oder Problemen wenden Sie sich an uns unter Tel.Nr.: 09342/9649-0.

### © Spessart Holzgeräte

Diese Montageanleitung ist nur für unsere Kunden und deren Beauftragte bestimmt. Jede Art der Vervielfältigung, Bearbeitung, Verbreitung und Verwertung bedürfen der schriftlichen Zustimmung der S.H. Spessart Holzgeräte GmbH.

**Betriebs- und Wartungshinweise  
für  
Art.Nr.:40 1300 0014  
Sandaufzug, Edelstahl**



### **Vor der ersten Inbetriebnahme**

Die Verbindungen zu den Pfosten der Spielgeräte auf festen Sitz prüfen. Alle beweglichen Elemente (Aufhängung der Glocke und Kettenrolle) prüfen, diese müssen leichtgängig sein. Die Kette soll sich leicht über die Rolle bewegen. Das Kettenende ist fest montiert.

### **Bei der visuellen Routine Inspektion (wöchentlich bis täglich)**

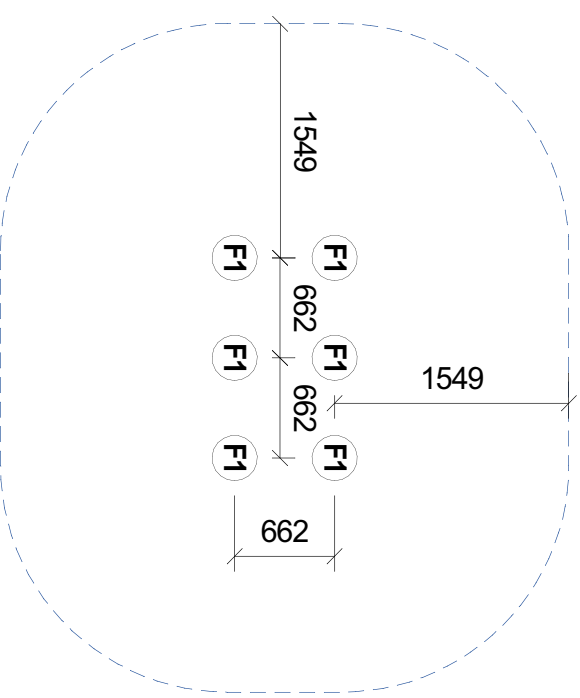
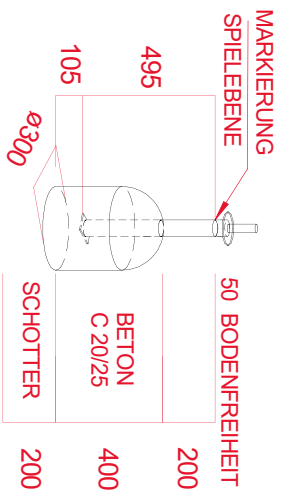
Prüfen Sie auf beschädigte oder fehlende Teile. Die beweglichen Teile müssen sich leichtgängig bewegen lassen. Die Kette muss frei über die Führungsrolle laufen und darf nicht Klemmen. Den schwarzen Führungsgummi auf Verschleiß prüfen. Kette und Sandeimer auf Beschädigungen überprüfen. Die Verbindungen zu den Pfosten der Spielgeräte auf festen Sitz prüfen.

**Bei Bedarf an Verschleiß- oder Ersatzteilen, bei Fragen oder Problemen wenden Sie sich an uns unter Tel. Nr.: 09342/9649-0.**

Kinder unter 3 Jahren dürfen das Spielgerät nur unter der stetigen Aufsicht eines Erwachsenen benutzen.

# Fundament-Plan

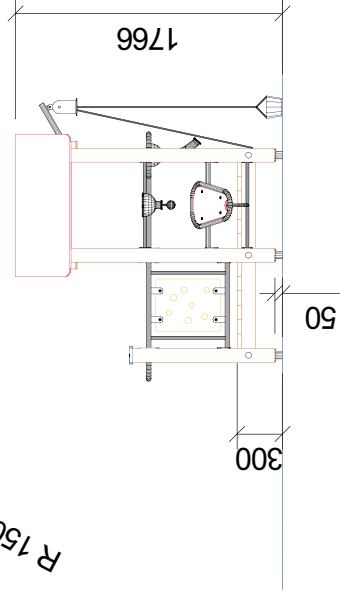
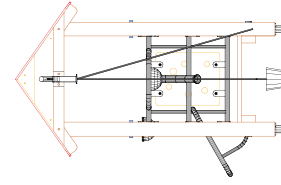
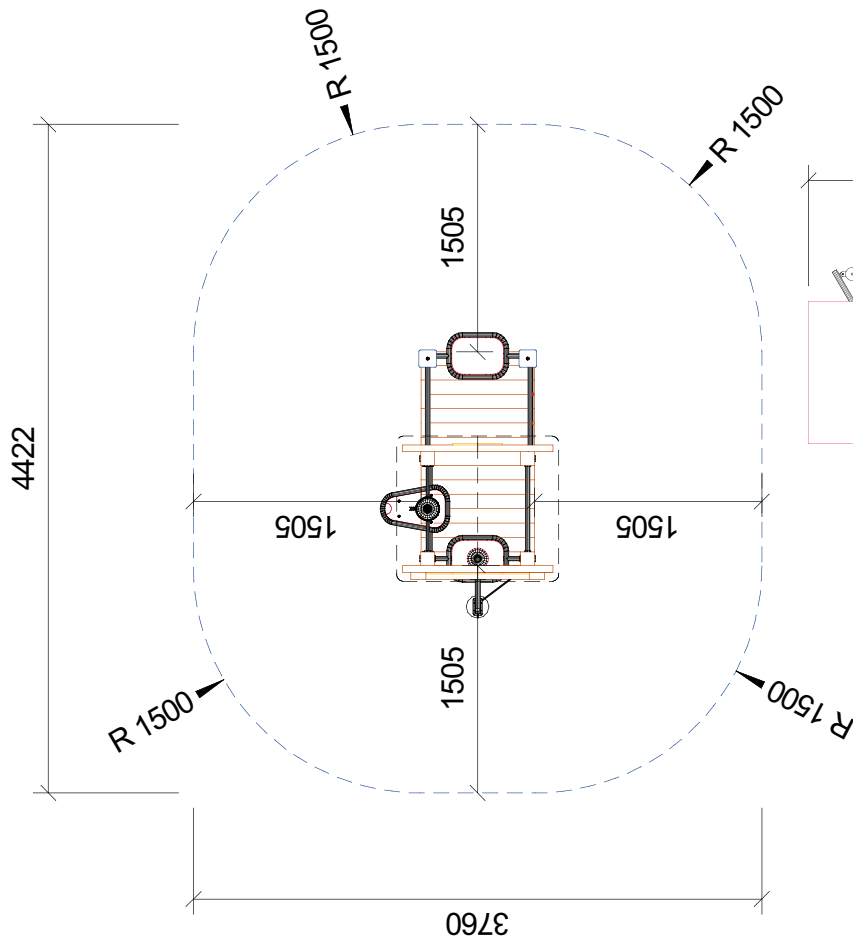
**F1**



S.H. Spessart Holzgeräte GmbH  
 97892 Kreuzwertheim  
 Telefon: (0 93 42) 96 49-0  
 Fax: (0 93 42) 96 49-10  
 verkauf@spessart-holz.de

Art.Nr.: 18 3300 0004  
 "Sandbaustelle Philipp"  
 Technische Änderungen vorbehalten  
 © Spessartholz

Fassung : 02.12.2014  
 gez. : Markt  
 Alle Angaben in mm  
 Maßstab : 1 = 50  
 Blatt3



S.H. Spessart Holzgeräte GmbH  
 97892 Kreuzwertheim  
 Telefon: (0 93 42) 96 49-0  
 Fax: (0 93 42) 96 49-10  
 verkauf@spessart-holz.de

Art.Nr. 18 3300 0004  
 "Sandbaustelle Philipp"  
 Technische Änderungen vorbehalten  
 © Spessartholz

Fassung : 02.12.2014  
 gez. : Markert  
 Alle Angaben in mm  
 Maßstab : 1 = 50  
 Blatt1

# Montageanleitung Podeste

