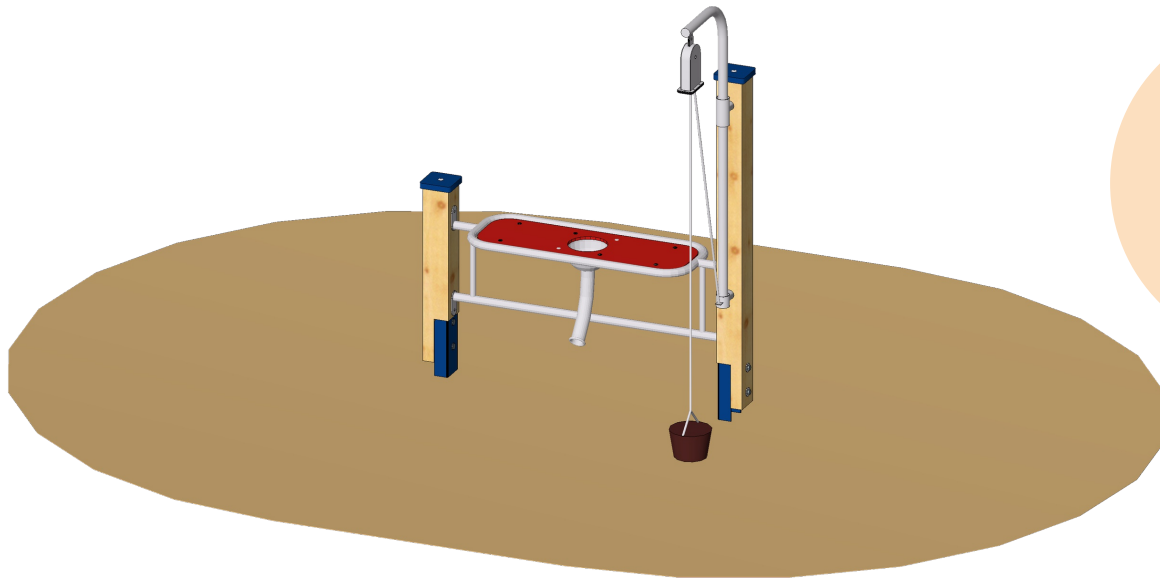


**Art. Nr. 18 1100 0048**  
**Sandlabor "Hras 2"**



**Altersklasse**  
**3 - 7 Jahre**  
-  
**für 4 Kinder**

Spielgerät inkl. Pfostenschuhen und Abdeckkappen  
bestehend aus:

1 x Sandspieltheke 100 cm mit Sandschütte  
1 x Drehbarer Sandkran aus Edelstahl

**Thekenhöhe:** 0,57 m  
**Freie Fallhöhe:** -  
**Gerätemaß:** 1,23 x 0,62 x 1,60 m  
**Mindestraum:** 4,10 x 3,00 x 3,60 m  
**Fallschutz nach DIN EN 1176:** keine besonderen  
Anforderungen, Spielsand empfohlen  
**Bodenprofil:** ebenes Gelände  
**Größtes Teil:**  
**Schwerstes Teil:**  
**Ersatzteile verfügbar**

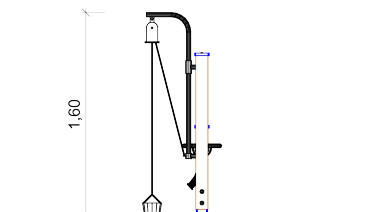
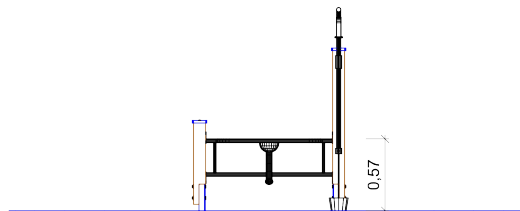
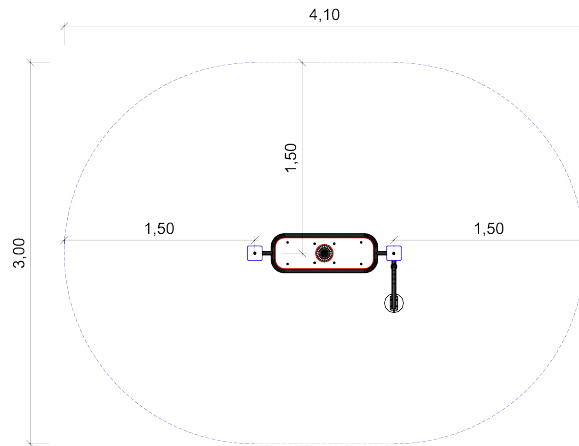
**Fundamente:**  
2 x K5

**Montage ohne Fundament- und Betonarbeiten:**  
2 Personen x 1,0 Stunde

**Lieferart:** vormontierte Elemente

**Spielgerät entsprechend DIN EN 1176**

Art. Nr. 18 1100 0048  
Sandlabor "Hras 2"



Zeichnungen ohne Maßstab