

Art. Nr. 18 1100 0035

Großes Sandlabor mit Dach "Waibstadt"



**Altersklasse
3 - 7 Jahre
-
für 13 Kinder**

Spielgerät inkl. Pfostenschuhen und Abdeckkappen
bestehend aus:

- 1 x Sandspielhaus
- 1 x Dach aus HPL
- 1 x Sandsieb mit Sandsilo
- 1 x Sandspieltheke 100 cm
- 1 x Sandspieltheke 100 cm mit Sandschütte
- 1 x Sandladestation

Thekenhöhe: 0,57 m

Freie Fallhöhe: -

Gerätemaß: 2,14 x 1,98 x 1,79 m

Mindestraum: 4,76 x 4,76 x 3,79 m

Fallschutz nach DIN EN 1176: keine besonderen
Anforderungen, Spielsand empfohlen

Bodenprofil: ebenes Gelände

Größtes Teil: Dach mit Pfosten Länge 2,49 m

Schwerstes Teil: ca. 93 kg

Ersatzteile verfügbar

Fundamente:

6 x K5

Montage ohne Fundament- und Betonarbeiten:

2 Personen x 3,0 Stunden

Lieferart: vormontierte Elemente

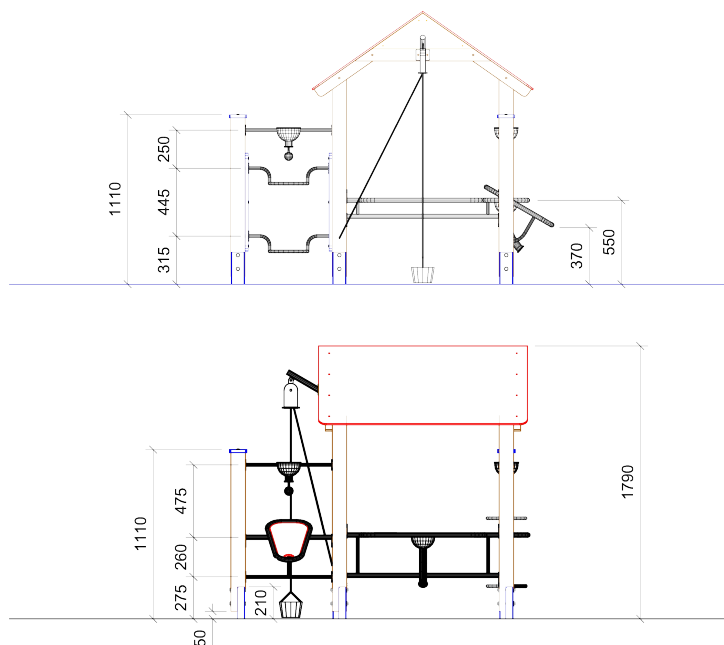
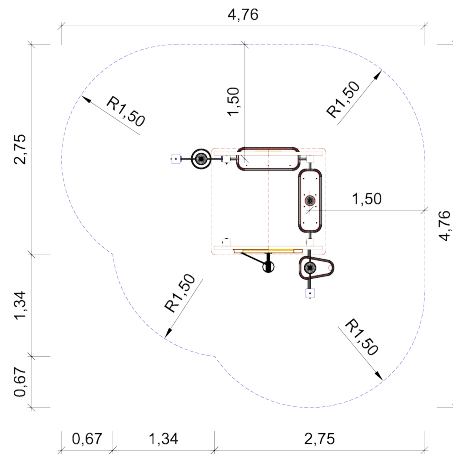
Spielgerät entsprechend DIN EN 1176

Art. Nr. 18 1100 0035

Großes Sandlabor mit Dach "Waibstadt"



www.spessart-holz.de



Zeichnungen ohne Maßstab

Hersteller: S.H. Spessart Holzgeräte GmbH
Spessartstraße 8
97892 Kreuzwertheim

Telefon: 0 93 42 - 96 49-0
verkauf@spessart-holz.de
www.spessart-holz.de

Technische Änderungen und
Druckfehler vorbehalten
Stand: 10/2025