

Montageanleitung

Art.Nr.:18 1100 0031
Sandlabor Homburg I
Version: 23.10.2017



Diese Montageanleitung
richtet sich an Fachpersonal
aus dem Bereich
Spielplatzbau



S.H. Spessart Holzgeräte GmbH
Spessartstraße 8
97892 Kreuzwertheim
Telefon: (0 93 42) 96 49-0,
Fax: (0 93 42) 96 49-10
verkauf@spessart-holz.de
www.spessart-holz.de

**Technische Daten:**

Gerätehöhe/ Thekenhöhe:	1,58 m / 0,57 m
Gerätemaß (LxBxH):	0,79 x 0,78 x 1,59 m
Mindestraum (LxB):	3,66 x 3,00 m
Größtes Teil /Länge:	Sandkran 1,59 m
Schwerstes Teil / Gewicht:	Sandkran komplett 34 kg
Lieferart:	montiert
Ersatzteile:	verfügbar
Freie Fallhöhe:	ohne
Fallschutz / Untergrund:	keine besonderen Anforderungen nach DIN EN 1176 Sand empfohlen
Geländeprofil	ebenes Gelände
Fundamente:	2 x d 40 / h 50cm
Montage ohne Fundamentarbeiten:	2 Personen x 1,0 Std
Montagehilfsmittel:	Stützplatten
Hinweis auf Werkzeuge:	Ratschensatz / Torx 30
Alterklasse	3 - 8 Jahre
Zielgruppe:	öffentliche Spielplätze, Kindertagesstätten

Inhalt:

Lieferliste	Seite 3
Wichtige Informationen	Seite 3
Montagevorbereitung	Seite 4
Montage	Seite 4
Anleitung-Sandkran	Seite 5
Fundamentplan	Seite 6
Grundriss	Seite 7
Seitenansicht	Seite 8

Lieferumfang:

Lfd. Nr.	Anzahl	Artikelnummer	Bezeichnung
1	1 Stück	18 1100 0011	Sandladestation mit Standpfosten
2	1 Stück	40 1800 0013	Anbauteil Sandkran komplett
3	1 Stück		Wartungsanleitung
4	1 Stück		Montageanleitung

Wichtige Informationen

Mit der Montage sollte Fachpersonal beauftragt werden. Vor Beginn der Arbeiten muss das Aufbaupersonal diese Anleitung vollständig durchlesen, sich mit dem Arbeitsablauf vertraut machen und die nötigen Werkzeuge bereitlegen.

Das Spielgerät darf erst benutzt werden, wenn alle Arbeiten vollständig ausgeführt wurden, Werkzeuge und sonstige Hilfsmittel entfernt wurden und die nötige Wartezeit zum Aushärten der Fundamente verstrichen ist.

Unvollständig montierte Spielgeräte (auch während Reparatur- und Wartungsarbeiten) dürfen nicht benutzt werden und müssen wirksam gegen unbefugte Benutzung gesichert werden.

Montagevorbereitung

1. Fachpersonal / Montagepersonal bereitstellen: 2 Personen mit Werkzeugsatz
2. Standort festlegen: Mitgelieferten Gerätegrundriss beachten. Halten sie einen Fallraum von 1,50 m um das Gerät herum ein. In diesem Fallraum dürfen keine spitzen Gegenstände oder Kanten sein. Sandkasteneinfassungen, die der Norm EN 1176 entsprechend abgerundet sind, sind zulässig. Abstandsflächen zu anderen Spielgeräten überprüfen.
3. Fundamente gemäß Fundamentplan abstecken. Winkel zueinander und Abstand kontrollieren.
4. Fundamente ausheben und Erdaushub abseits lagern.
5. In Fundamente 10 cm Kiesschicht einbringen. Auf Höhe Unterkante Betonfundament gemäß Fundamentplan ausrichten.
6. Sandlabor gemäß Einbauplan zurechtlegen.

Aufbau

1. Das Sandlabor in die Fundamente einstellen, Einbauhöhe anhand der Einbaumarkierung an den Pfostenschuhen prüfen (siehe Fundamentplan). Mit Wasserwaage auf Senkrechte prüfen. gegebenenfalls mit Hilfslatten stützen.
2. Vor dem Betonieren müssen alle Anbauteile fest mit den Pfosten verschraubt sein. Die Gesamtkonstruktion ist nochmals auf richtige Einbauhöhe zu prüfen. Alle Pfosten sind nach Wasserwaage auszurichten.
3. Mit Beton laut Fundamentbeschreibung ausgießen und feststampfen, Oberkante des Betons nach DIN EN 1176 runden.
4. Nach Abbinden des Betons (ca. 2 Tage) die Fundamentgruben auffüllen und der Spielebene angleichen
5. Alle Montagehilfsmittel und Hilfslatten entfernen
6. Alle Schraubverbindungen überprüfen und nachziehen.

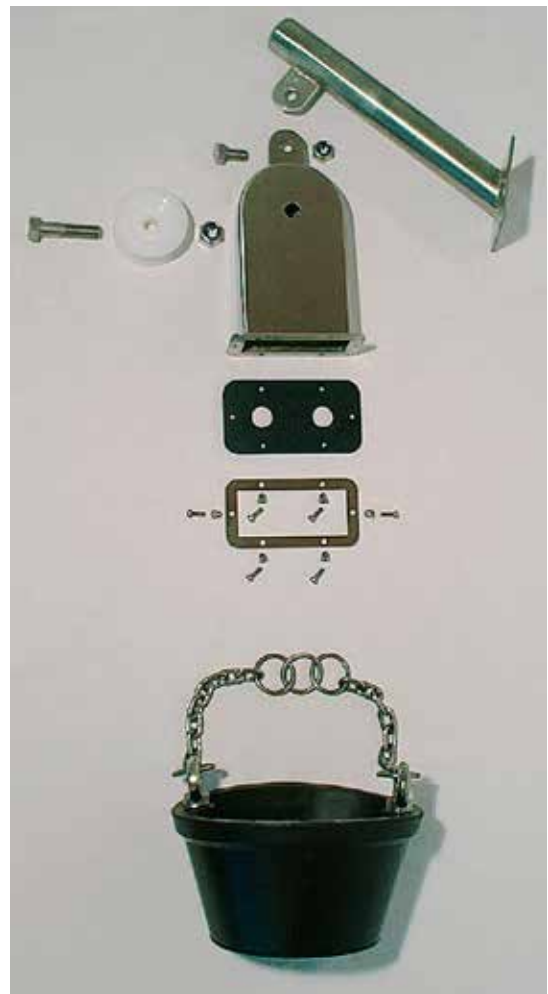
Bei Spielplatzgeräten müssen Schraubverbindungen in regelmäßigen Abständen kontrolliert und erforderlichenfalls nachgezogen werden. Das Spielgerät muss regelmäßig auf Abnutzung und Schäden überprüft werden, da sonst die Sicherheit beim Spielen nicht mehr gewährleistet ist. Weitere Informationen entnehmen Sie bitte der beiliegenden Wartungsanleitung.

Bei Fragen oder Problemen wenden Sie sich an uns unter Tel.Nr.: 09342/9649-0.

© Spessart Holzgeräte

Diese Montageanleitung ist nur für unsere Kunden und deren Beauftragte bestimmt. Jede Art der Vervielfältigung, Bearbeitung, Verbreitung und Verwertung bedürfen der schriftlichen Zustimmung der S.H. Spessart Holzgeräte GmbH.

**Betriebs- und Wartungshinweise
für
Art.Nr.:40 1300 0013
Sandkran, Edelstahl**



Vor der ersten Inbetriebnahme

Die Verbindungen zu den Pfosten der Spielgeräte auf festen Sitz prüfen. Alle beweglichen Elemente (Aufhängung der Glocke und Kettenrolle) prüfen, diese müssen leichtgängig sein. Die Kette soll sich leicht über die Rolle bewegen. Das Kettenende ist fest montiert.

Bei der visuellen Routine Inspektion (wöchentlich bis täglich)

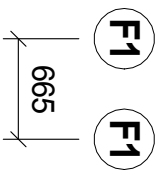
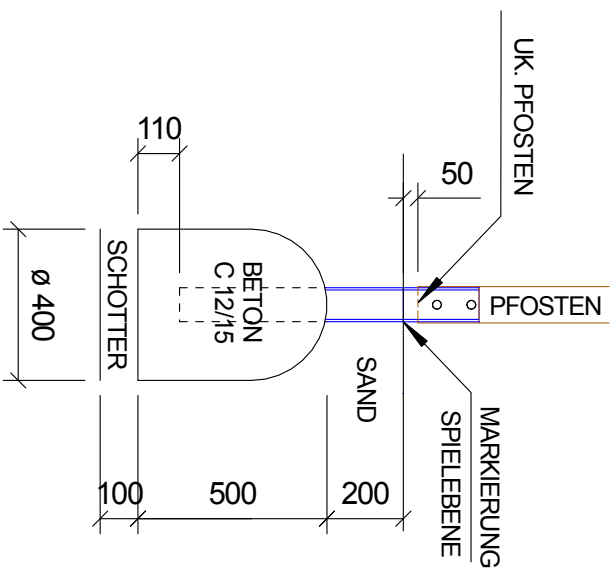
Prüfen Sie auf beschädigte oder fehlende Teile. Die beweglichen Teile müssen sich leichtgängig bewegen lassen. Die Kette muss frei über die Führungsrolle laufen und darf nicht klemmen. Den schwarzen Führungsgummi auf Verschleiß prüfen. Kette und Sandeimer auf Beschädigungen überprüfen. Die Verbindungen zu den Pfosten der Spielgeräte auf festen Sitz prüfen.

Bei Bedarf an Verschleiß- oder Ersatzteilen, bei Fragen oder Problemen wenden Sie sich an uns unter Tel. Nr.: 09342/9649-0.

Kinder unter 3 Jahren dürfen das Spielgerät nur unter der stetigen Aufsicht eines Erwachsenen benutzen.

FUNDAMENTPLAN

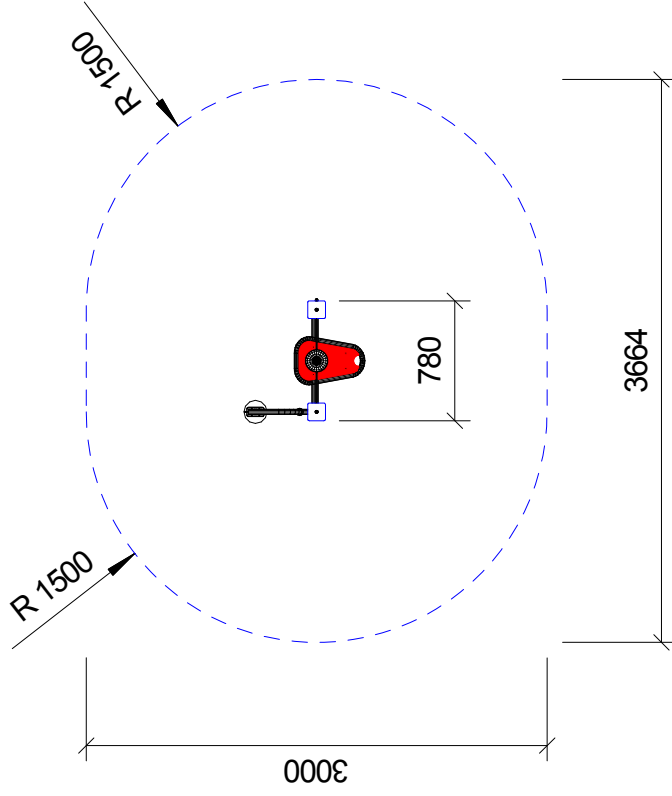
SCHNITT-FU

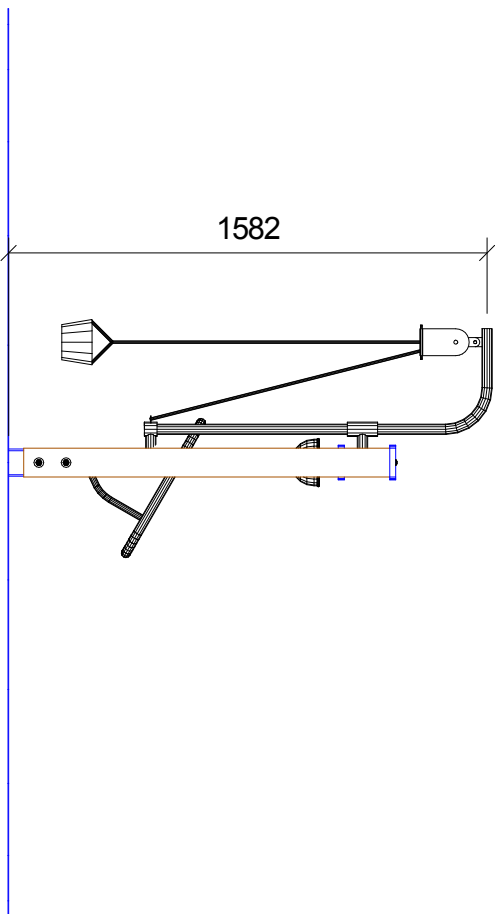
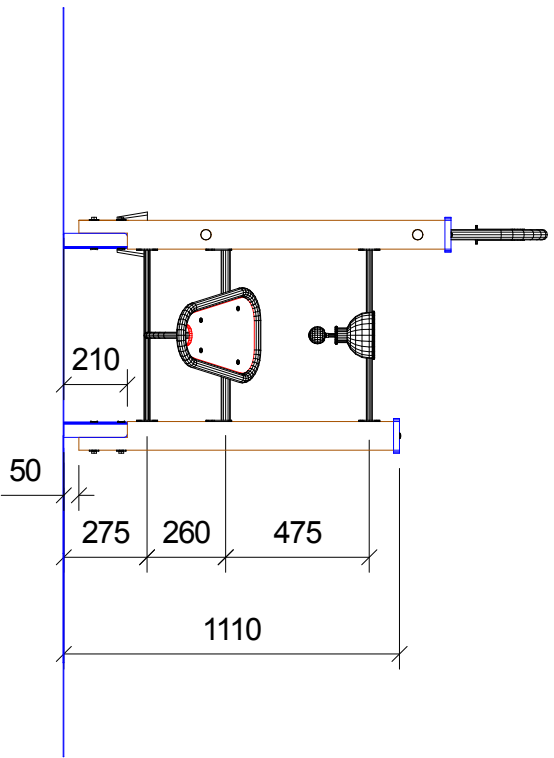


S.H. Spessart Holzgeräte GmbH
 97892 Kreuzwertheim
 Telefon: (0 93 42) 96 49-0
 Fax: (0 93 42) 96 49-10
 verkauf@spessart-holz.de

Art.Nr. 18 1100 0031
 Sandlabor Hornburg 1
 Technische Änderungen vorbehalten
 © Spessartholz

Fassung : 18.10.17
 gez. : Markert
 Alle Angaben in mm
 Maßstab : 1 = 50
 Blatt3





S.H. Spessart Holzgeräte GmbH
 97892 Kreuzwertheim
 Telefon: (0 93 42) 96 49-0
 Fax: (0 93 42) 96 49-10
 verkauf@spessart-holz.de

Art.Nr.: 18 1100 0031
 Sandlabor Hornburg 1
 Technische Änderungen vorbehalten
 © Spessartholz

Fassung : 18.10.2017
 gez. : Markt
 Alle Angaben in mm
 Maßstab : 1 = 25
 Blatt2