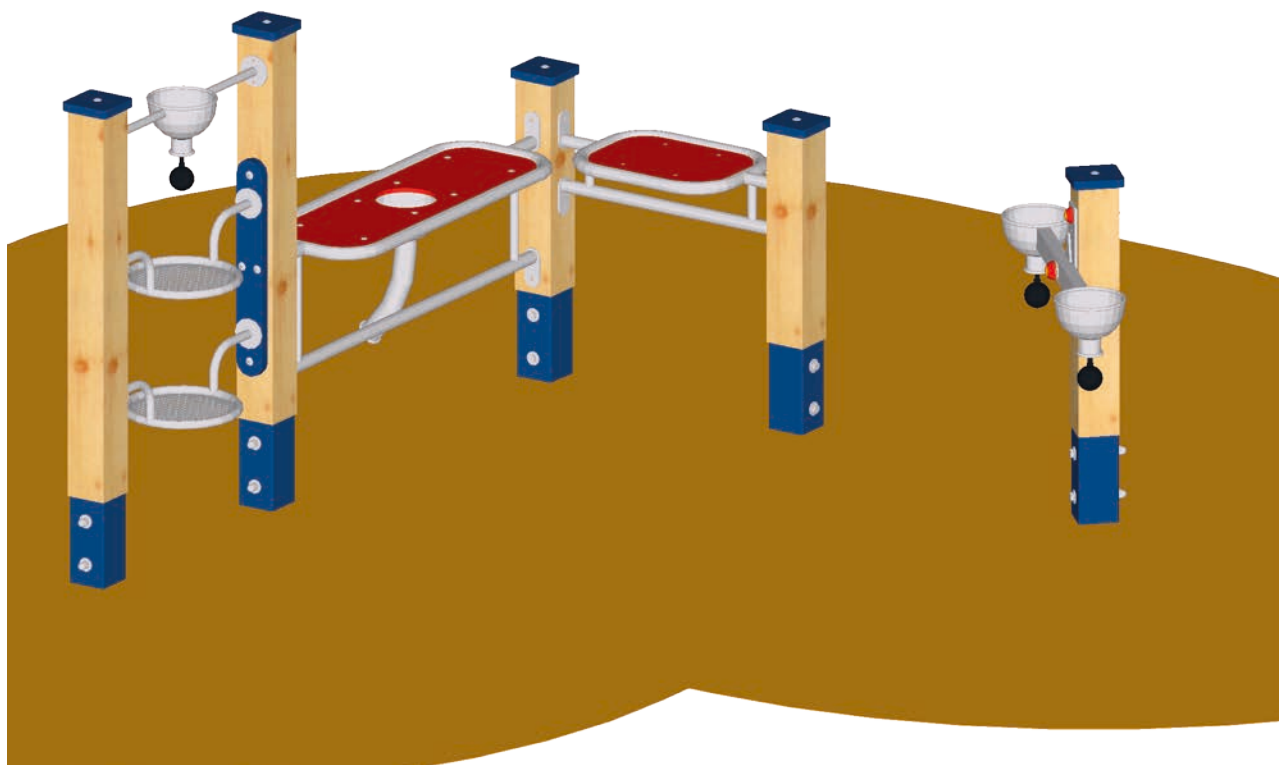


Montageanleitung

Art.Nr.:18 1100 0015
Sandlabor I
Version: 12.09.2017



Diese Montageanleitung
richtet sich an Fachpersonal
aus dem Bereich
Spielplatzbau



S.H. Spessart Holzgeräte GmbH
Spessartstraße 8
97892 Kreuzwertheim
Telefon: (0 93 42) 96 49-0,
Fax: (0 93 42) 96 49-10
verkauf@spessart-holz.de
www.spessart-holz.de

**Technische Daten:**

Gerätehöhe:	1,11 m
Gerätemaß (LxBxH):	1,97 x 1,97 x 1,11 m
Mindestraum (LxB):	4,76 x 4,57 m
Größtes Teil / Gesamtmaß:	Sandladestation komplett / 1,97 x 1,97 x 1,76 m
Schwerstes Teil / Gewicht:	Sandladestation komplett 28 kg
Lieferart:	teil-montiert
Ersatzteile:	verfügbar
Freie Fallhöhe:	ohne
Fallschutz / Untergrund:	keine besonderen Anforderungen nach DIN EN 1176 Sand empfohlen
Geländeprofil	ebenes Gelände
Fundamente:	5 x d 40 / h 50cm
Montage ohne Fundamentarbeiten:	2 Personen x 2,5 Std
Montagehilfsmittel:	Stützplatten
Hinweis auf Werkzeuge:	Ratschensatz / Torx 30
Alterklasse	1 - 7 Jahre
Zielgruppe:	öffentliche Spielplätze, Kinderkrippen, Kindertagesstätten

Inhalt:

Lieferliste	Seite 3
Wichtige Informationen	Seite 3
Montagevorbereitung	Seite 4
Montage	Seite 4
Fundamentplan	Seite 5
Montageskizze	Seite 6
Seitenansicht	Seite 7
Grundriss	Seite 8

Lieferumfang:

Lfd. Nr.	Anzahl	Artikelnummer	Bezeichnung
1	1 Stück	18 1100 0000	Sandwaage komplett
2	1 Stück	18 1100 0010	Sand-Siebstation komplett
3	1 Stück	18 1100 0014	Sandspieltheke 57 komplett
4	1 Stück	40 1800 0021	Anbauteil Theke 100 mit Sandschütte
5	1 Karton	Kleinteile	Schraubensätze
6	1 Stück		Wartungsanleitung
7	1 Stück		Montageanleitung

Wichtige Informationen

Mit der Montage sollte Fachpersonal beauftragt werden. Vor Beginn der Arbeiten muss das Aufbaupersonal diese Anleitung vollständig durchlesen, sich mit dem Arbeitsablauf vertraut machen und die nötigen Werkzeuge bereitlegen.

Das Spielgerät darf erst benutzt werden, wenn alle Arbeiten vollständig ausgeführt wurden, Werkzeuge und sonstige Hilfsmittel entfernt wurden und die nötige Wartezeit zum Aushärten der Fundamente verstrichen ist.

Unvollständig montierte Spielgeräte (auch während Reparatur- und Wartungsarbeiten) dürfen nicht benutzt werden und müssen wirksam gegen unbefugte Benutzung gesichert werden.

Montagevorbereitung

1. Fachpersonal / Montagepersonal bereitstellen: 2 Personen mit Werkzeugsatz
2. Standort festlegen: Mitgelieferten Gerätegrundriss beachten. Halten sie einen Fallraum von 1,50 m um das Gerät herum ein. In diesem Fallraum dürfen keine spitzen Gegenstände oder Kanten sein. Sandkasteneinfassungen, die der Norm EN 1176 entsprechend abgerundet sind, sind zulässig. Abstandsflächen zu anderen Spielgeräten überprüfen.
3. Fundamente gemäß Fundamentplan abstecken. Winkel zueinander und Abstand kontrollieren.
4. Fundamente ausheben und Erdaushub abseits lagern.
5. In Fundamente 10 cm Kiesschicht einbringen. Auf Höhe Unterkante Betonfundament gemäß Fundamentplan ausrichten.
6. Einzelteile gemäß Einbauplan zurechtlegen.

Aufbau

1. Einzelne Sandbauteile in die Fundamente einstellen, Einbauhöhe anhand der Einbaumarkierung an den Pfostenschuhen prüfen (siehe Fundamentplan). Mit Wasserwaage auf Senkrechte prüfen. gegebenenfalls mit Hilfslatten stützen.
2. Anbauteile an die vorgesehene Position mittels mitgelieferten Schraubensätze nach Grundriss montieren.
3. Vor dem Betonieren müssen alle Anbauteile fest mit den Pfosten verschraubt sein. Die Gesamtkonstruktion ist nochmals auf richtige Einbauhöhe zu prüfen. Alle Pfosten sind nach Wasserwaage auszurichten.
4. Mit Beton laut Fundamentbeschreibung ausgießen und feststampfen, Oberkante des Betons nach DIN EN 1176 runden.
5. Nach Abbinden des Betons (ca. 2 Tage) die Fundamentgruben auffüllen und der Spielebene angleichen.
6. Alle Montagehilfsmittel und Hilfslatten entfernen
7. Alle Schraubverbindungen überprüfen und nachziehen.

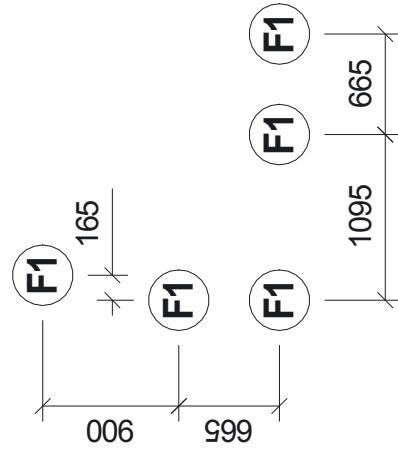
Bei Spielplatzgeräten müssen Schraubverbindungen in regelmäßigen Abständen kontrolliert und erforderlichenfalls nachgezogen werden. Das Spielgerät muss regelmäßig auf Abnutzung und Schäden überprüft werden, da sonst die Sicherheit beim Spielen nicht mehr gewährleistet ist. Weitere Informationen entnehmen Sie bitte der beiliegenden Wartungsanleitung.

Bei Fragen oder Problemen wenden Sie sich an uns unter Tel.Nr.: 09342/9649-0.

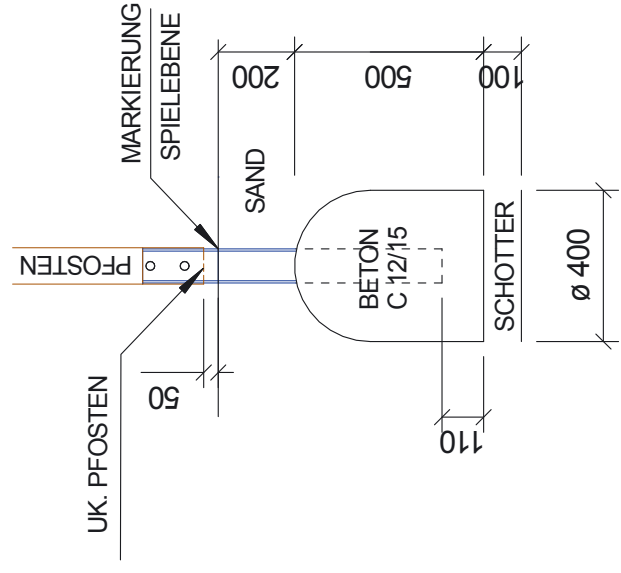
© Spessart Holzgeräte

Diese Montageanleitung ist nur für unsere Kunden und deren Beauftragte bestimmt. Jede Art der Vervielfältigung, Bearbeitung, Verbreitung und Verwertung bedürfen der schriftlichen Zustimmung der S.H. Spessart Holzgeräte GmbH.

Fundament-Plan



SCHNITT-FU

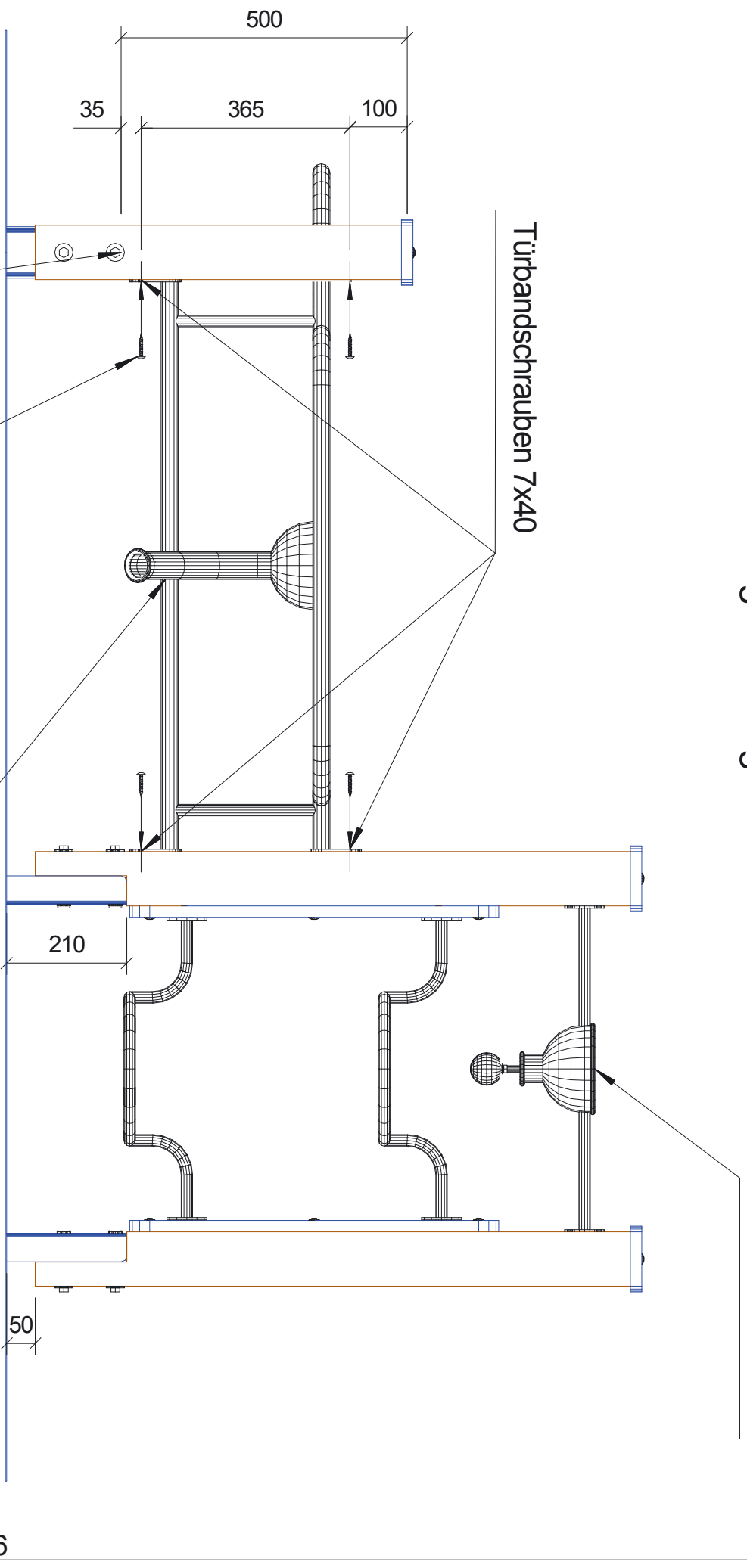


S.H. Spessart Holzgeräte
G m b H
SPG. "Sandlabor I"
Art.Nr. 18 1100 0015
Fassung : 05.09.17
Konstr. :
Technische Änderungen vorbehalten
☎ 09342/9649-0 📠 09342/9649-10

Gedruckt am 12.09.2017
Blatt 3
M : 1 = 50
gez. : Markert

Montageanleitung Sandlabor I

18 1100 0010



Türbandschrauben 7x40

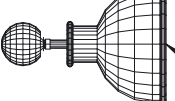
18 1100 0014

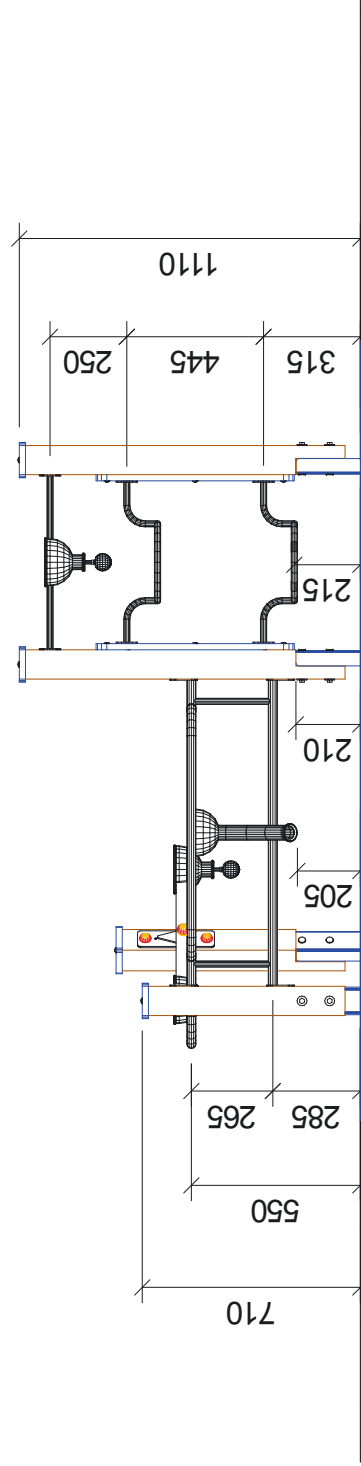
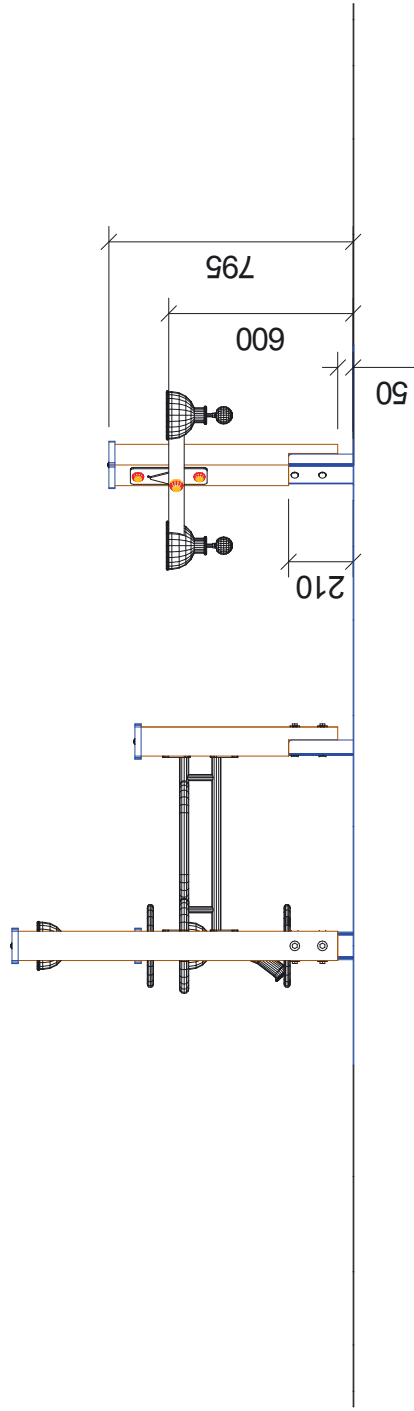


SPK "Sandlabor I"
Art.Nr. 18 1100 0015
Fassung : 07.04.2011
Konstr. :
Technische Änderungen vorbehalten
☎ 093429649-0 📠 093429649-10

40 1800 0021

Türbandschrauben 7x40





ANBAUGERÄTE

40 1800 0021

MONTAGE SIEHE DETAIL

