

# Montageanleitung

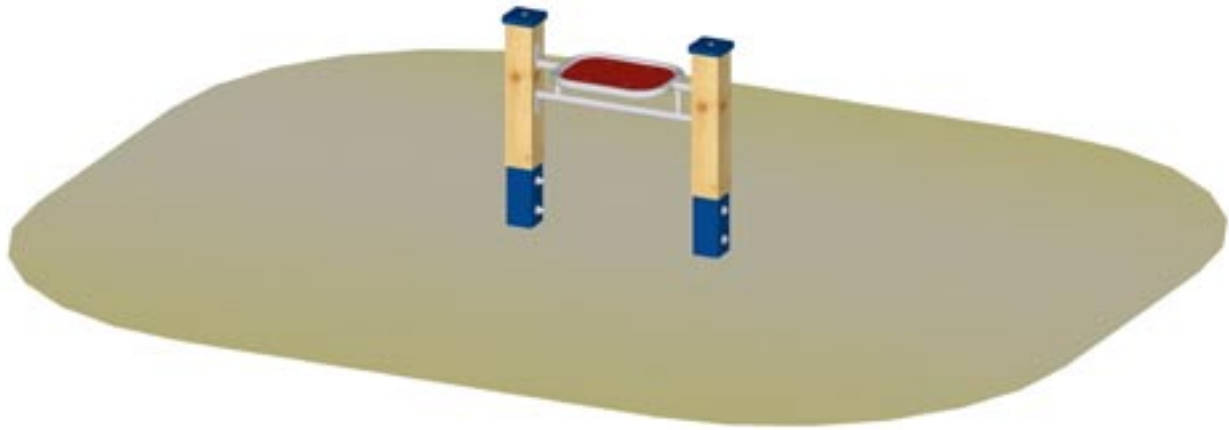
Art.Nr.:18 1100 0014  
Sandspieltheke 57  
Version: 19.12.2012



Diese Montageanleitung  
richtet sich an Fachpersonal  
aus dem Bereich  
Spielplatzbau



S.H. Spessart Holzgeräte GmbH  
Spessartstraße 8  
97892 Kreuzwertheim  
Telefon: (0 93 42) 96 49-0,  
Fax: (0 93 42) 96 49-10  
verkauf@spessart-holz.de  
www.spessart-holz.de

**Technische Daten:**

|                                 |   |
|---------------------------------|---|
| Thekenhöhe:                     | 0,57 m  |
| Gerätemaß (LxBxH):              | 0,78 x 0,31 x 0,71 m  |
| Mindestraum (LxBxH):            | 3,67 x 3,00 m   |
| Größtes Teil / Gesamtmaß:       | Sandtheke komplett / 0,78 x 0,31 x 1,32 m                         |
| Schwerstes Teil / Gewicht:      | Sandtheke komplett 26 kg  |
| Lieferart:                      | montiert  |
| Ersatzteile:                    | verfügbar   |
| Freie Fallhöhe:                 | ohne  |
| Fallschutz / Untergrund:        | keine besonderen Anforderungen nach DIN EN 1176<br>Sand empfohlen |
| Geländeprofil                   | ebenes Gelände  |
| Fundamente:                     | 2 x d 40 / h 50cm   |
| Montage ohne Fundamentarbeiten: | 2 Personen x 1 Std  |
| Montagehilfsmittel:             | Stützplatten  |
| Hinweis auf Werkzeuge:          | Ratschensatz / Torx 30  |
| Alterklasse                     | 1 - 8 Jahre   |
| Zielgruppe:                     | öffentliche Spielplätze, Kinderkrippen, Kindertagesstätten        |

**Inhalt:**

|                        |         |
|------------------------|---------|
| Lieferliste            | Seite 3 |
| Wichtige Informationen | Seite 3 |
| Montagevorbereitung    | Seite 4 |
| Montage                | Seite 4 |
| Grundriss              | Seite 5 |
| Übersicht              | Seite 6 |
| Seitenansicht          | Seite 7 |
| Fundamentquerschnitt   | Seite 8 |

**Lieferumfang:**

| Lfd. Nr. | Anzahl  | Artikelnummer | Bezeichnung       |
|----------|---------|---------------|-------------------|
| 1        | 1 Stück | 18 1100 0014  | Sandtheke 57      |
| 2        | 1 Stück |               | Wartungsanleitung |
| 3        | 1 Stück |               | Montageanleitung  |

**Wichtige Informationen**

**Mit der Montage sollte Fachpersonal beauftragt werden. Vor Beginn der Arbeiten muss das Aufbaupersonal diese Anleitung vollständig durchlesen, sich mit dem Arbeitsablauf vertraut machen und die nötigen Werkzeuge bereitlegen.**

**Das Spielgerät darf erst benutzt werden, wenn alle Arbeiten vollständig ausgeführt wurden, Werkzeuge und sonstige Hilfsmittel entfernt wurden und die nötige Wartezeit zum Aushärten der Fundamente verstrichen ist.**

**Unvollständig montierte Spielgeräte (auch während Reparatur- und Wartungsarbeiten) dürfen nicht benutzt werden und müssen wirksam gegen unbefugte Benutzung gesichert werden.**

## Montagevorbereitung

1. Fachpersonal / Montagepersonal bereitstellen: 2 Personen mit Werkzeugsatz
2. Standort festlegen: Mitgelieferten Gerätegrundriss beachten. Halten sie einen Fallraum von 1,50 m um das Gerät herum ein. In diesem Fallraum dürfen keine spitzen Gegenstände oder Kanten sein. Sandkasteneinfassungen, die der Norm EN 1176 entsprechend abgerundet sind, sind zulässig. Abstandsflächen zu anderen Spielgeräten überprüfen.
3. Fundamente gemäß Fundamentplan abstecken. Winkel zueinander und Abstand kontrollieren.
4. Fundamente ausheben und Erdaushub abseits lagern.
5. In Fundamente 10 cm Kiesschicht einbringen. Auf Höhe Unterkante Betonfundament gemäß Fundamentplan ausrichten.
6. Sandtheke zurechtlegen

## Aufbau

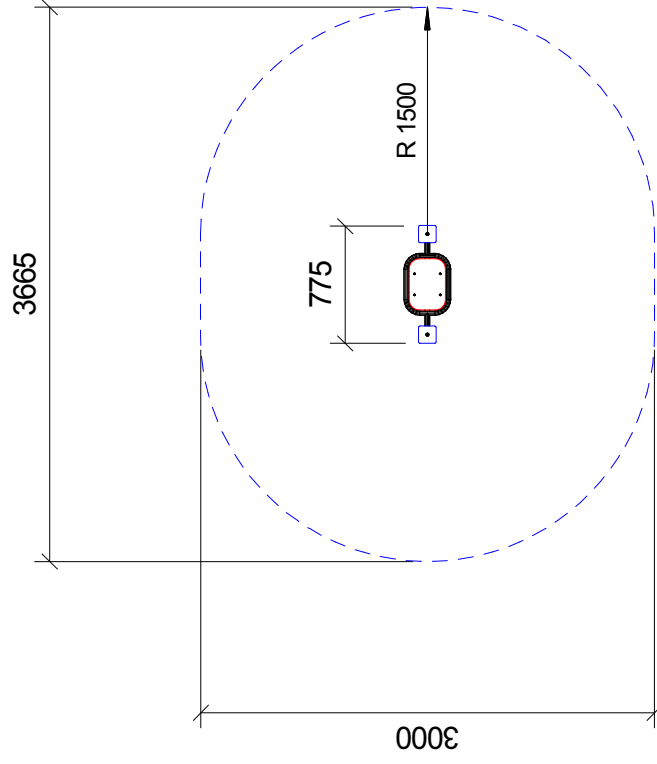
1. Sandtheke in die Fundamente einstellen, Einbauhöhe anhand der Einbaumarkierung an den Pfostenschuhen prüfen (siehe Fundamentplan). Sandtheke mit Wasserwaage auf Senkrechte prüfen. Gegebenenfalls mit Hilfslatten stützen.
2. Mit Beton laut Fundamentbeschreibung ausgießen und feststampfen, Oberkante des Betons nach DIN EN 1176 runden.
3. Nach Abbinden des Betons (ca. 2 Tage) die Fundamentgruben auffüllen und der Spielebene angleichen.
4. Alle Schraubverbindungen überprüfen und nachziehen.

Bei Spielplatzgeräten müssen Schraubverbindungen in regelmäßigen Abständen kontrolliert und erforderlichenfalls nachgezogen werden. Das Spielgerät muss regelmäßig auf Abnutzung und Schäden überprüft werden, da sonst die Sicherheit beim Spielen nicht mehr gewährleistet ist. Weitere Informationen entnehmen Sie bitte der beiliegenden Wartungsanleitung.

Bei Fragen oder Problemen wenden Sie sich an uns unter Tel.Nr.: 09342/9649-0.

## © Spessart Holzgeräte

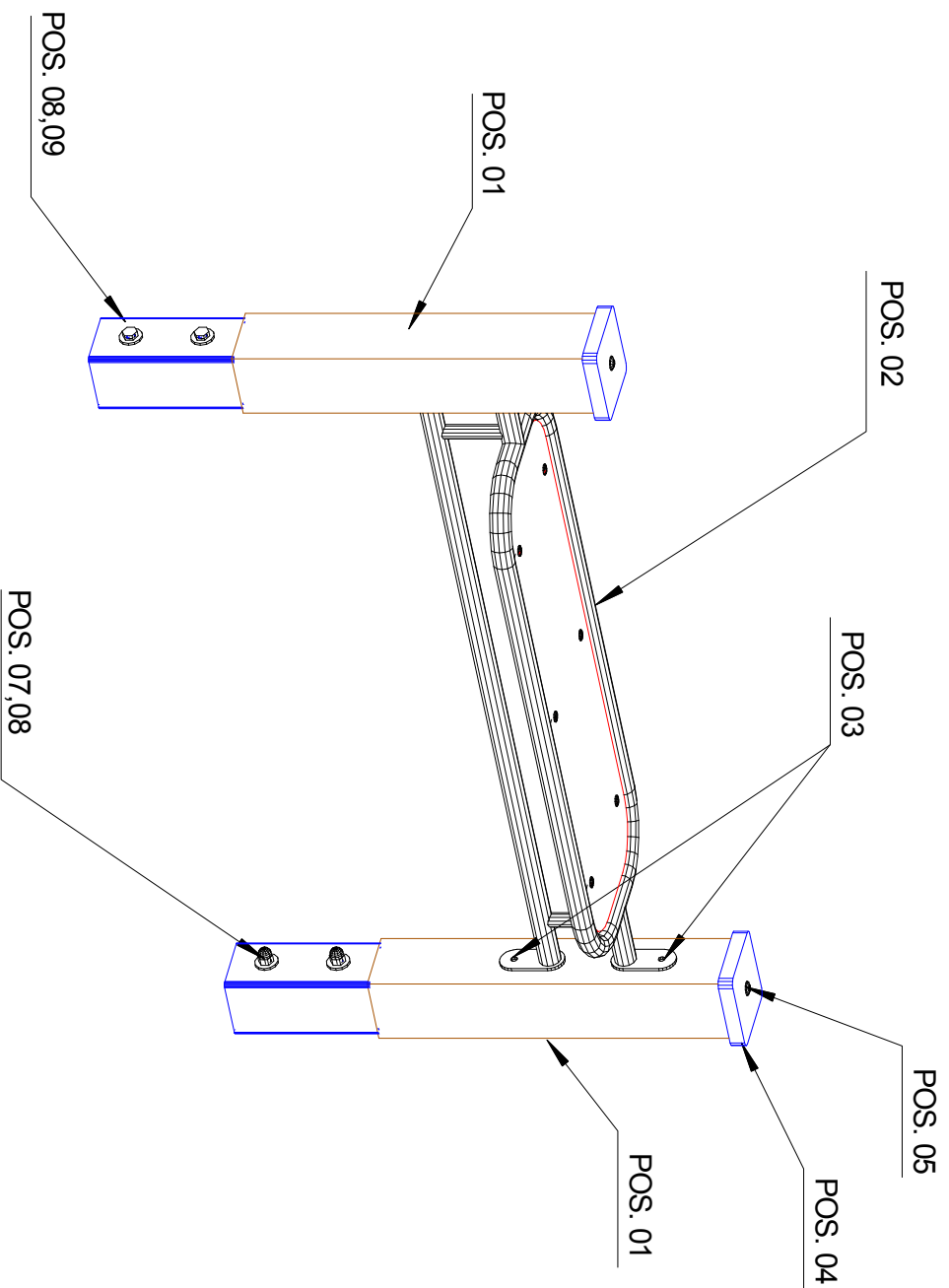
Diese Montageanleitung ist nur für unsere Kunden und deren Beauftragte bestimmt. Jede Art der Vervielfältigung, Bearbeitung, Verbreitung und Verwertung bedürfen der schriftlichen Zustimmung der S.H. Spessart Holzgeräte GmbH.

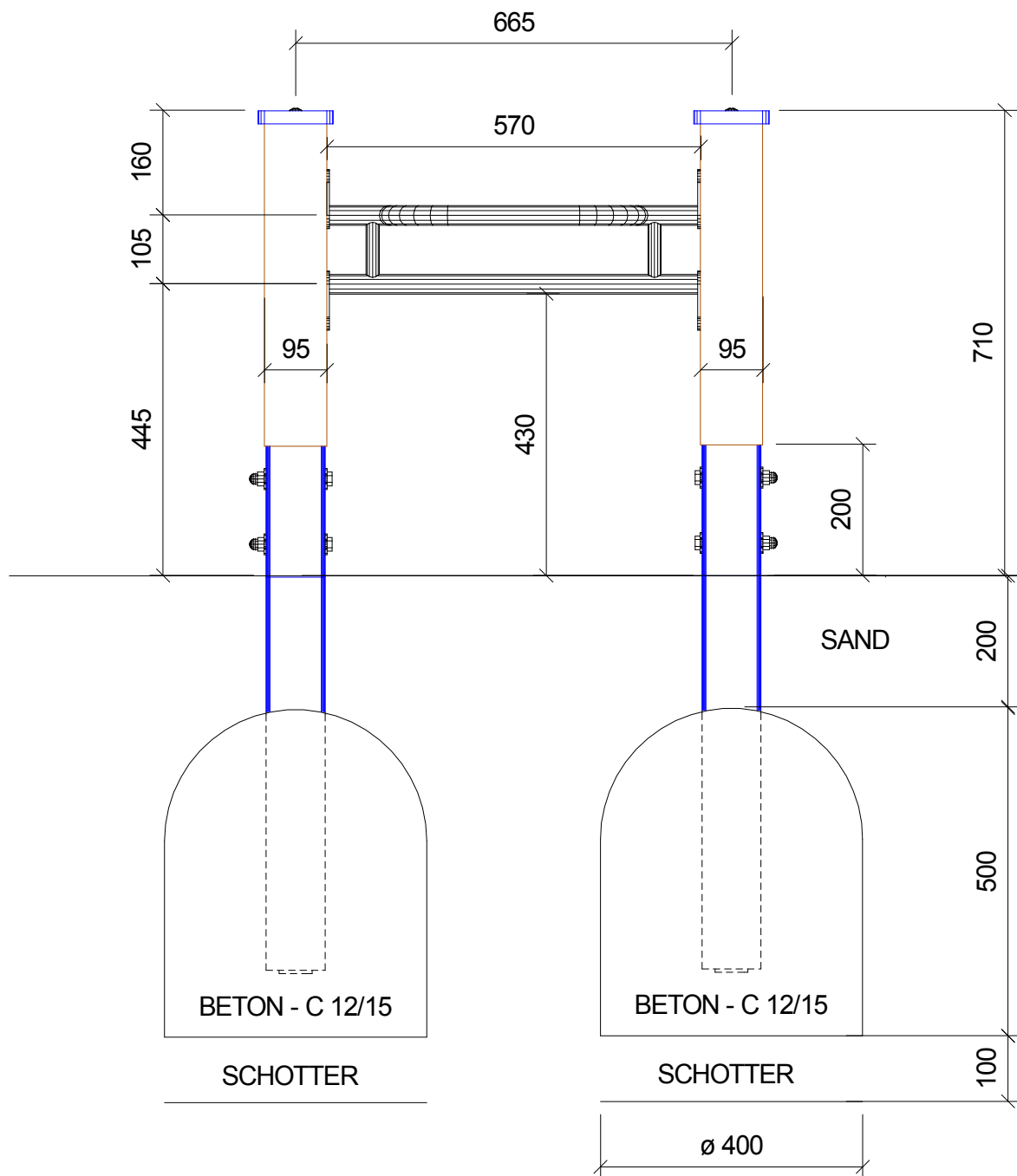


S.H. Spessart Holzgeräte GmbH  
 97892 Kreuzwertheim  
 Telefon: (0 93 42) 96 49-0  
 Fax: (0 93 42) 96 49-10  
 verkauf@spessart-holz.de

Art.Nr. 18 1100 0014  
 Kleine Sandspieltheke mit Standpfosten  
 Technische Änderungen vorbehalten  
 © Spessartholz

Fassung : 14.02.2011  
 gez. : Markert  
 Alle Angaben in mm  
 Maßstab : 1 = 50  
 Blatt1





## SCHNITT- F1

