

Montageanleitung

Art.Nr.:18 1100 0012
Sandtheke 100 mit
Sandschütte
Version: 27.04.2023



Diese Montageanleitung
richtet sich an Fachpersonal
aus dem Bereich
Spielplatzbau



S.H. Spessart Holzgeräte GmbH
Spessartstraße 8
97892 Kreuzwertheim
Telefon: (0 93 42) 96 49-0,
Fax: (0 93 42) 96 49-10
verkauf@spessart-holz.de
www.spessart-holz.de



Technische Daten:

Thekenhöhe:	0,57 m
Gerätemaß (LxBxH):	1,21 x 0,31 x 0,71 m
Mindestraum (LxBxH):	4,10 x 3,00 x 2,00 m
Größtes Teil / Gesamtmaß:	Sandtheke komplett / 1,21 x 0,31 x 1,46 m
Schwerstes Teil / Gewicht:	Sandtheke komplett 52 kg
Lieferart:	montiert
Ersatzteile:	verfügbar
Freie Fallhöhe:	ohne
Fallschutz / Untergrund:	keine besonderen Anforderungen nach DIN EN 1176 Sand empfohlen
Geländeprofil	ebenes Gelände
Fundamente:	2 x d 40 / h 49 cm
Montage ohne Fundamentarbeiten:	2 Personen x 1 Std
Montagehilfsmittel:	Stützlatten
Hinweis auf Werkzeuge:	Ratschensatz / Torx 30
Alterklasse	1 - 7 Jahre
Zielgruppe:	öffentliche Spielplätze, Kinderkrippen, Kindertagesstätten

Inhalt:

Lieferliste	Seite 3
Wichtige Informationen	Seite 3
Montagevorbereitung	Seite 4
Montagebeschreibung	Seite 4
Grundrisszeichnung	Seite 5
Übersicht	Seite 6
Seitenansicht	Seite 7

Lieferumfang:

Lfd. Nr.	Anzahl	Artikelnummer	Bezeichnung
1	1 Stück	18 1100 0012	Sandtheke 100 mit Sandschütte
2	1 Stück		Wartungsanleitung
3	1 Stück		Montageanleitung

Wichtige Informationen

Mit der Montage sollte Fachpersonal beauftragt werden. Vor Beginn der Arbeiten muss das Aufbaupersonal diese Anleitung vollständig durchlesen, sich mit dem Arbeitsablauf vertraut machen und die nötigen Werkzeuge bereitlegen.

Das Spielgerät darf erst benutzt werden, wenn alle Arbeiten vollständig ausgeführt wurden, Werkzeuge und sonstige Hilfsmittel entfernt wurden und die nötige Wartezeit zum Aushärten der Fundamente verstrichen ist.

Unvollständig montierte Spielgeräte (auch während Reparatur- und Wartungsarbeiten) dürfen nicht benutzt werden und müssen wirksam gegen unbefugte Benutzung gesichert werden.

Montagevorbereitung

1. Fachpersonal / Montagepersonal bereitstellen: 2 Personen mit Werkzeugsatz
2. Standort festlegen: Mitgelieferten Gerätegrundriss beachten. Halten sie einen Fallraum von 1,50 m um das Gerät herum ein. In diesem Fallraum dürfen keine spitzen Gegenstände oder Kanten sein. Sandkasteneinfassungen, die der Norm EN 1176 entsprechend abgerundet sind, sind zulässig. Abstandsflächen zu anderen Spielgeräten überprüfen.
3. Fundamente gemäß Fundamentplan abstecken. Winkel zueinander und Abstand kontrollieren.
4. Fundamente ausheben und Erdaushub abseits lagern.
5. In Fundamente 10 cm Kiesschicht einbringen. Auf Höhe Unterkante Betonfundament gemäß Fundamentplan ausrichten.
7. Sandtheke zurechtlegen

Aufbau

1. Sandspieltheke in die Fundamente einstellen, Einbauhöhe anhand der Einbaumarkierung an den Pfostenschuhen prüfen (siehe Fundamentplan). Sandstation mit Wasserwaage auf Senkrechte prüfen, ggf. mit Hilfslatten stützen.
2. Mit Beton laut Fundamentbeschreibung ausgießen und feststampfen, Oberkante des Betons nach DIN EN 1176 runden.
3. Nach Abbinden des Betons (ca. 2 Tage) die Fundamentgruben auffüllen und der Spielebene angleichen.
4. Alle Schraubverbindungen überprüfen und nachziehen.

Bei Spielplatzgeräten müssen Schraubverbindungen in regelmäßigen Abständen kontrolliert und erforderlichenfalls nachgezogen werden. Das Spielgerät muss regelmäßig auf Abnutzung und Schäden überprüft werden, da sonst die Sicherheit beim Spielen nicht mehr gewährleistet ist. Weitere Informationen entnehmen Sie bitte der beiliegenden Wartungsanleitung.

Bei Fragen oder Problemen wenden Sie sich an uns unter Tel.Nr.: 09342/9649-0.

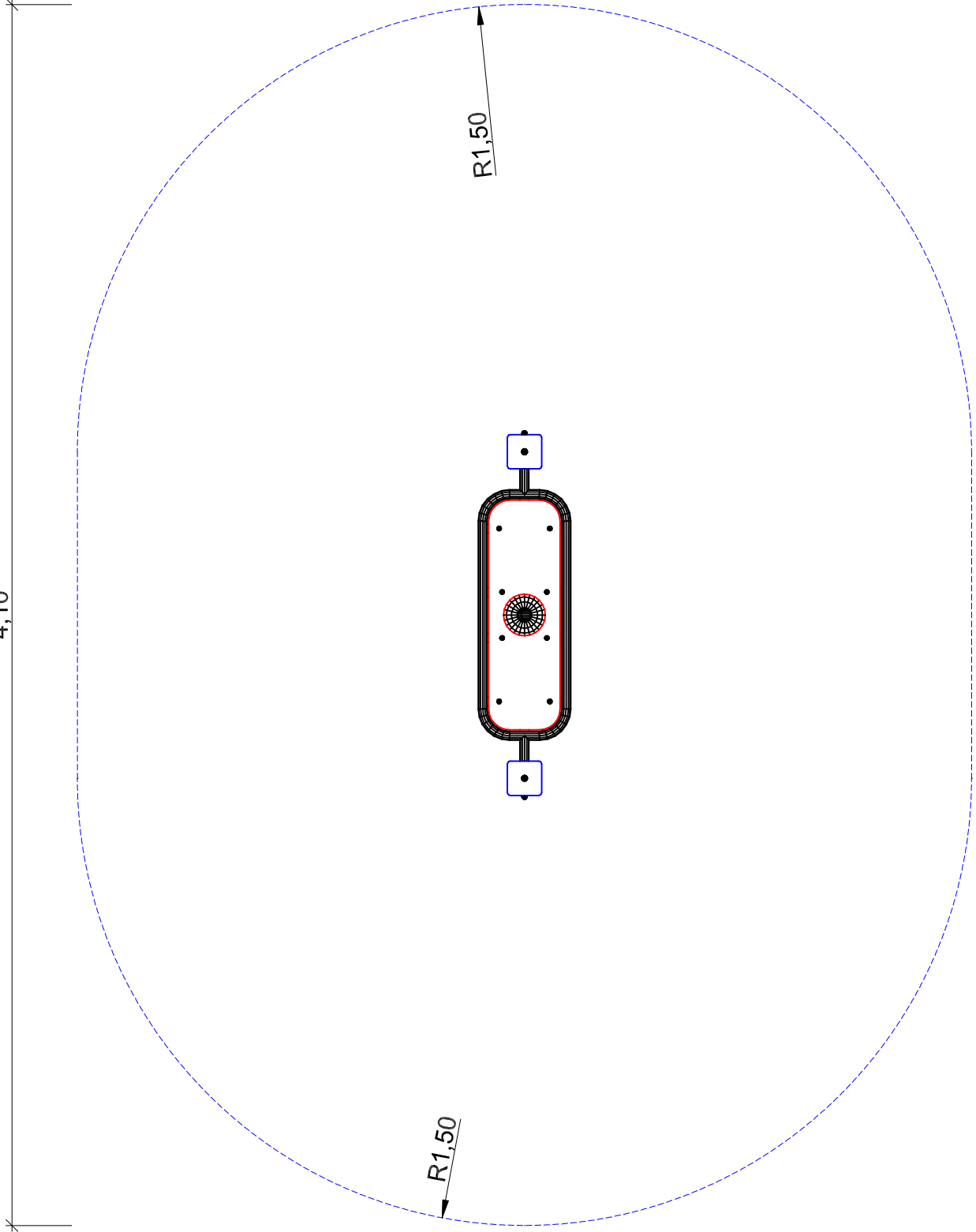
© Spessart Holzgeräte

Diese Montageanleitung ist nur für unsere Kunden und deren Beauftragte bestimmt. Jede Art der Vervielfältigung, Bearbeitung, Verbreitung und Verwertung bedürfen der schriftlichen Zustimmung der S.H. Spessart Holzgeräte GmbH.

4,10

3,00

5

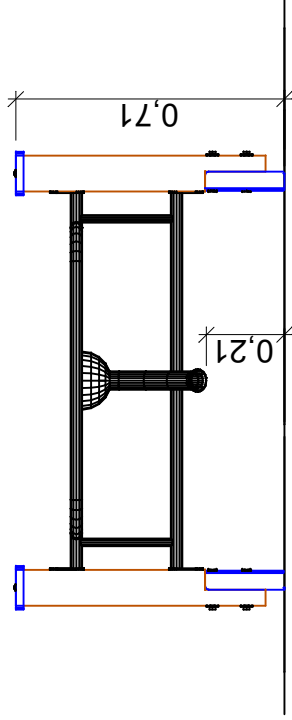


R1,50

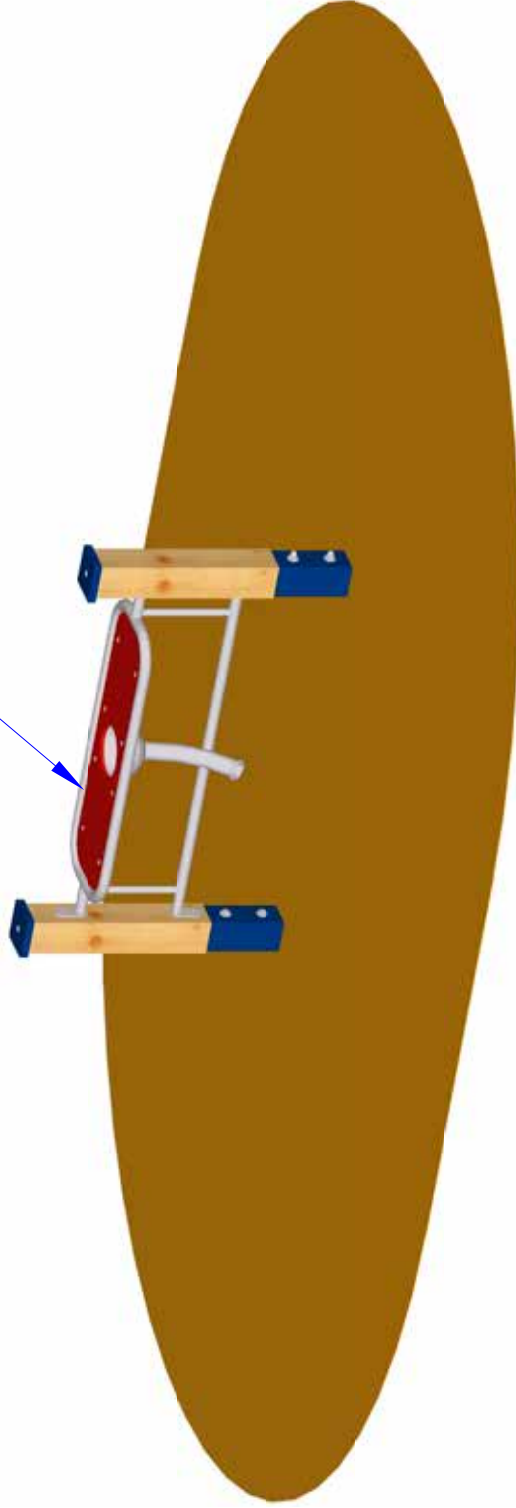
R1,50



Artikel: Sandspieltheke 100 mit Sandschütte und Standpfosten
Gedruckt am 19.04.2023
Artikelnr. : 18 1100 0012
A4 Maßstab 1:20
Fassung: 18.4.23
Blatt : 2 Index: 1
Konstr. : T.Markert
Technische Änderungen vorbehalten
gez. : M.Brenneis
09342/9649-0  verkauf@spessart-holz.de

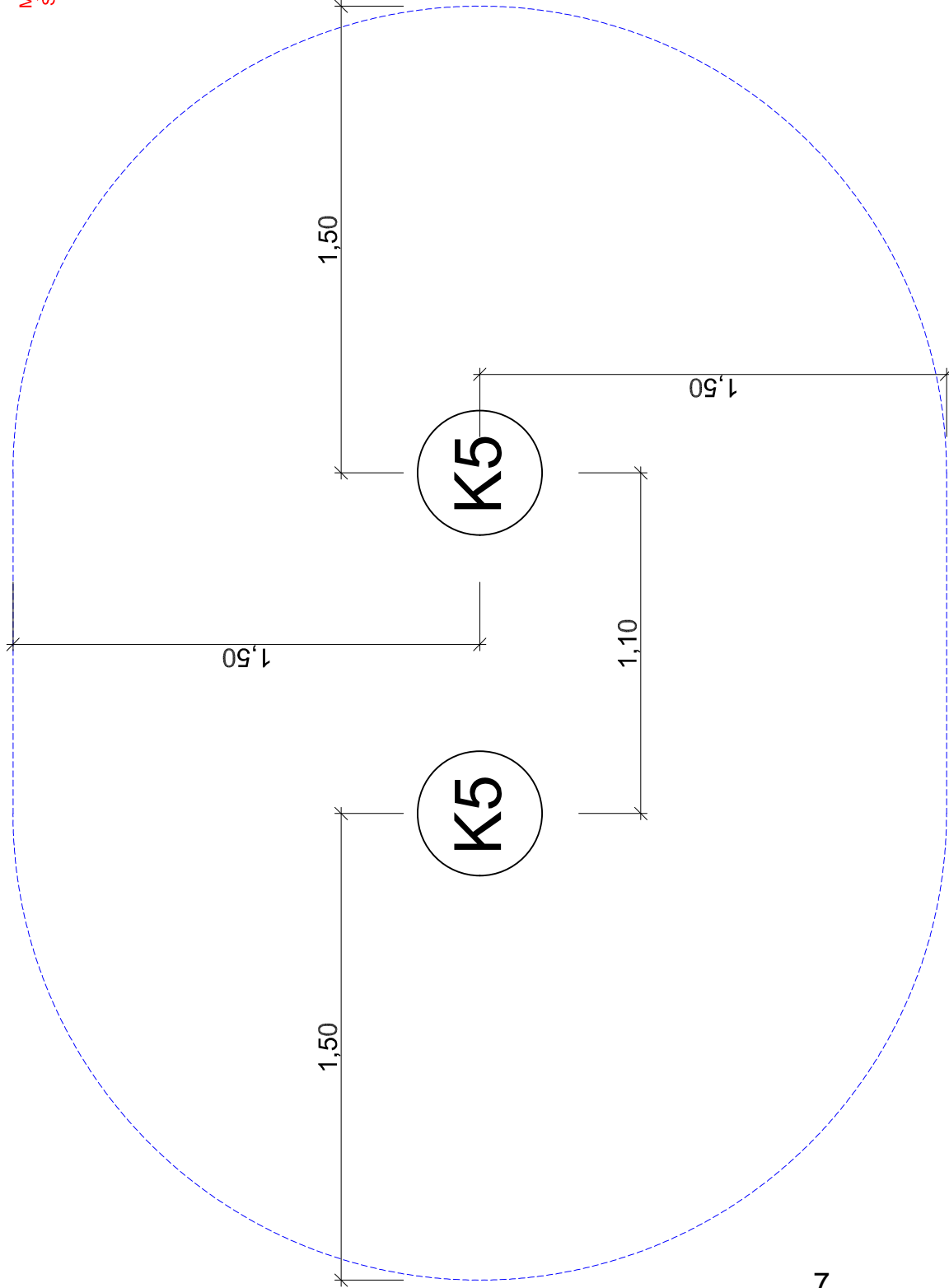


40 1800 0021

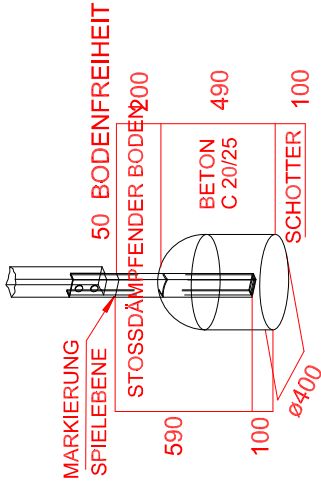


Artikel: Sandspieltheke 100 mit Sandschütte und Standpfosten
Artikelnr. : 18 1100 0012 Gedruckt am 19.04.2023
Fassung: 18.4.23 A4 Maßstab 1:20
Konstr. : T.Markert Blatt : 1 Index: 1
Technische Änderungen vorbehalten gez. : M.Brenneis
09342/9649-0 verkauf@spessart-holz.de

Fundament-Plan



K5



Stoßdämpfender Boden nach DIN 1176
(Tabelle siehe Wartungsanleitung)



Artikel: Sandspieltische 100 mit Sandschütte und Standpfosten
Artikelnr. : 18 1100 0012
Fassung: 18.4.23
Konstr. : T.Markert
Technische Änderungen vorbehalten
09342/9649-0 verkauf@spessart-holz.de
G m b H
A4 Maßstab 1:20
Blatt : 3 Index: 1
gez. : M.Brenneis

Artikel: Sandspieltische 100 mit Sandschütte und Standpfosten
Artikelnr. : 18 1100 0012
Fassung: 18.4.23
Konstr. : T.Markert
Technische Änderungen vorbehalten
09342/9649-0 verkauf@spessart-holz.de
G m b H
A4 Maßstab 1:20
Blatt : 3 Index: 1
gez. : M.Brenneis

